



百捷系列SG-24EB

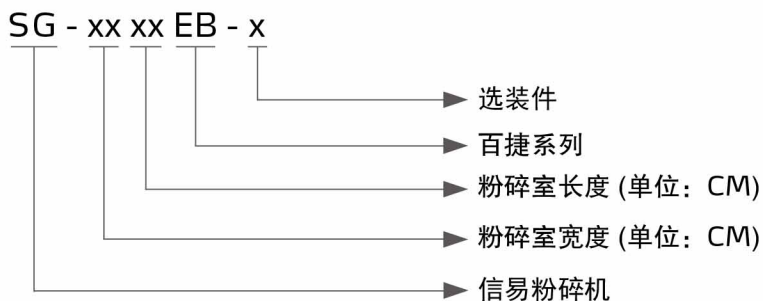
SG-2436EB



在使用本产品之前，请先仔细阅读产品说明书。

SG-EB Series

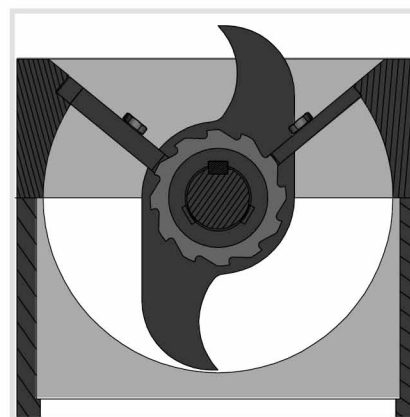
■ 编码原则



粉碎室

■ 本机特点

- 采用优良减速机, 机器性能更稳定, 寿命更长, 传递扭矩大
- 采用齿刀、爪刀一体化设计, 粗粉碎和细粉碎同时进行, 粉碎料颗粒均匀, 可立即与新料混合使用
- 粉碎颗粒均匀, 粉末含量极少
- 结构严谨, 节省空间, 清扫方便快捷
- 进料箱采用可视料窗, 钢板焊接制作
- 简便的电机安装方式, 方便电机维修保养



齿刀结构图

■ 应用范围

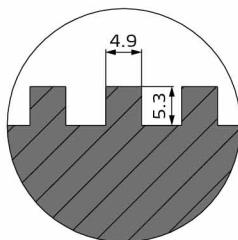
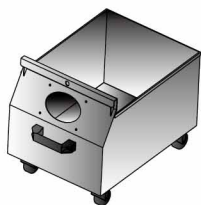
SG-24EB百捷系列齿啃式粉碎机适用于坚厚细长或韧性较强的水口料之立即回收或少量废料粉碎, 采用欧化造型, 体积小; 低转速、低磨损、超静音; 独特的刀具设计, 颗粒均匀无粉屑; 快捷的清料方式, 操作方便, 安全可靠, 独特的传动方式, 可节省成本的支出, 经济实惠。

■ 选装件

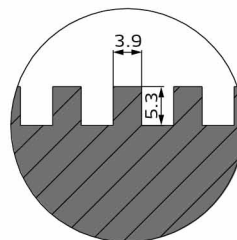
人工收集型储料箱

齿刀

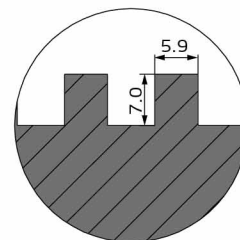
人工收集型储料箱可方便粉碎料的收集和储存。



5mm刀具



4mm刀具

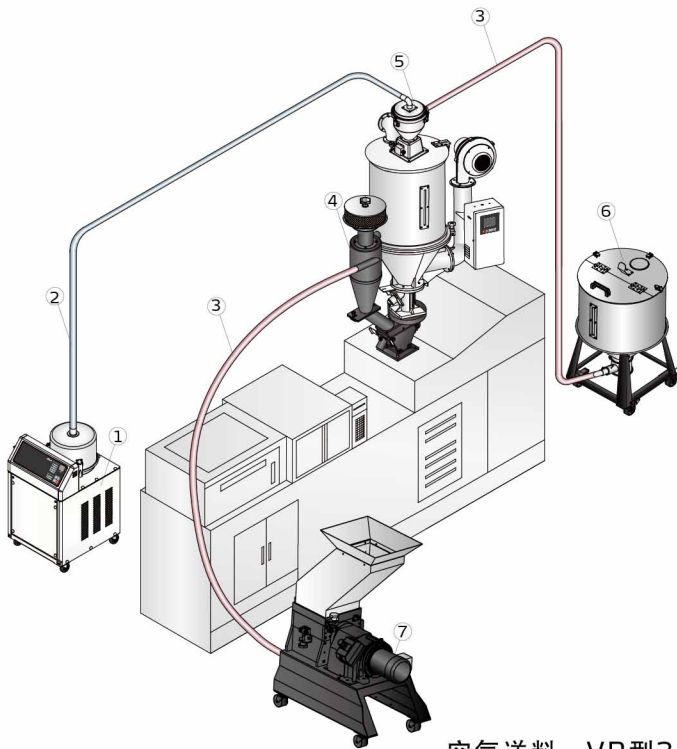


6mm刀具

- 可选装风机送料+旋风集尘器 (BC型)
- 在标准型5mm刀具的基础上, 另提供4mm刀具或6mm刀具供选装

30秒立即回收系统

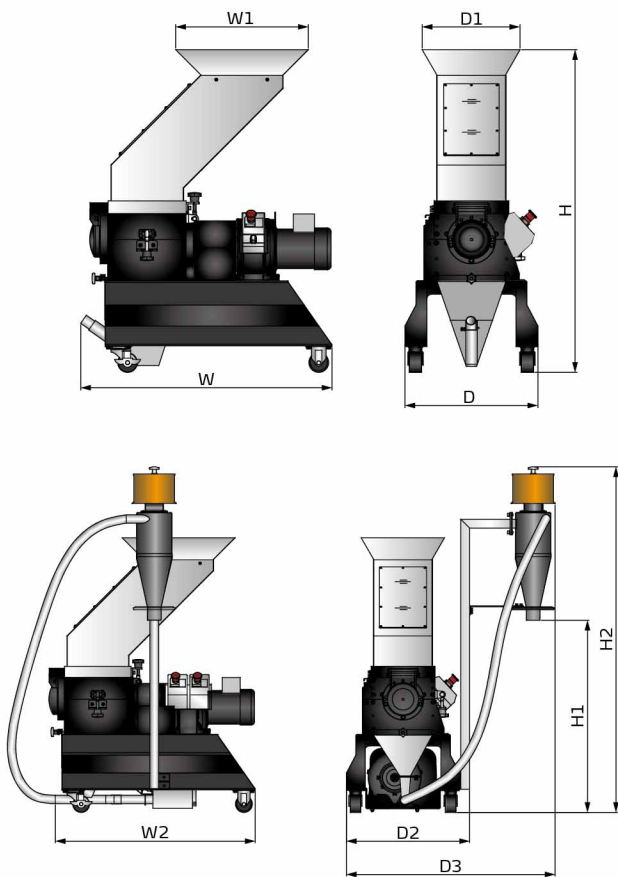
30秒立即回收系统可轻易将集料盒内的粉碎料利用高压空气送回新次料比例调节器混合后再利用，使水口料不因氧化、湿化而产生物理性及颜色变化，提高水口料制成品的品质。



1. 真空填料机
2. 吸风管
3. 吸料管
4. 30秒立刻回收系统
5. 真空料斗
6. 储料桶
7. 百捷系列齿啮式粉碎机

空气送料：VR型30秒立即回收系统

外形尺寸



(选配旋风分离器)

规格表

机 型	SG-2417EB	SG-2427EB	SG-2436EB	
电机功率 (kW)	0.75	0.75	1.5	
主轴转速 (rpm)	27	27	27	
选配储料箱容积(L)	30	40	48	
齿刀材质	SKD11	SKD11	SKD11	
爪刀数量	1	2	3	
齿刀数量	2	3	4	
粉碎室尺寸 (mm)	240 x 175	240 x 270	240 x 365	
最大粉碎能力 (kg/hr)	3.5	6	8.5	
粉碎时噪音 dB(A)	80-85	80-85	80-85	
马达功率(KW)	0.4	0.4	0.4	
外形尺寸	H (mm)	1250	1250	1250
	H1(mm)	875	875	875
	H2(mm)	1075	1075	1075
	W (mm)	879	975	1115
	W1 (mm)	416	512	578
	W2(mm)	815	911	1051
	D (mm)	516	516	516
	D1(mm)	378	378	378
	D2(mm)	561	561	561
	D3(mm)	954	954	954
净重(kg)	160	200	240	

- 注：1) 最大粉碎能力取决于粉碎料的大小、材质等因素
 2) 粉碎时的噪音因粉碎料材质和马达的配置而不同
 3) 为避免塑胶粘刀，所有待粉碎料温度应是常温状态进行粉碎
 4) 机器电压规格为：3Φ，400VAC，50Hz

信易集团

地址: 台湾省新北市树林区民和街23号

电话: +886 2 2680 9119

传真: +886 2 2680 9229

Email: shini@shini.com

制造工厂

- 台湾
- 东莞
- 平湖
- 宁波
- 重庆
- 普纳

2021-10-15-04 版权所有 翻版必究

www.shini.com