

欧化分离式真空填料机

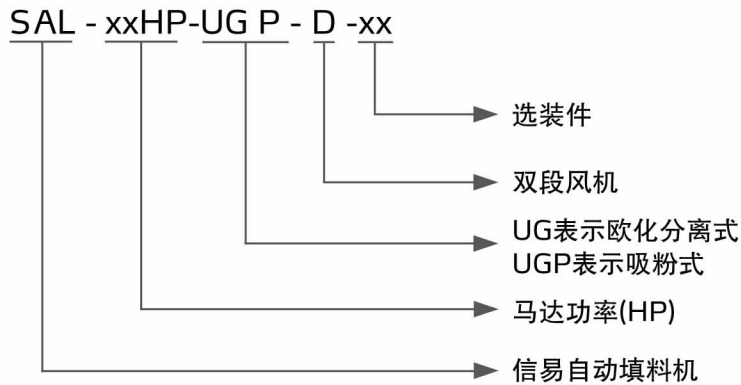
SAL-20HP-UG & SHR-48U



在使用本产品之前，请先仔细阅读产品说明书。

SAL-UG/UGP Series

■ 编码原则



SAL-5HP-UG&SVH-24L

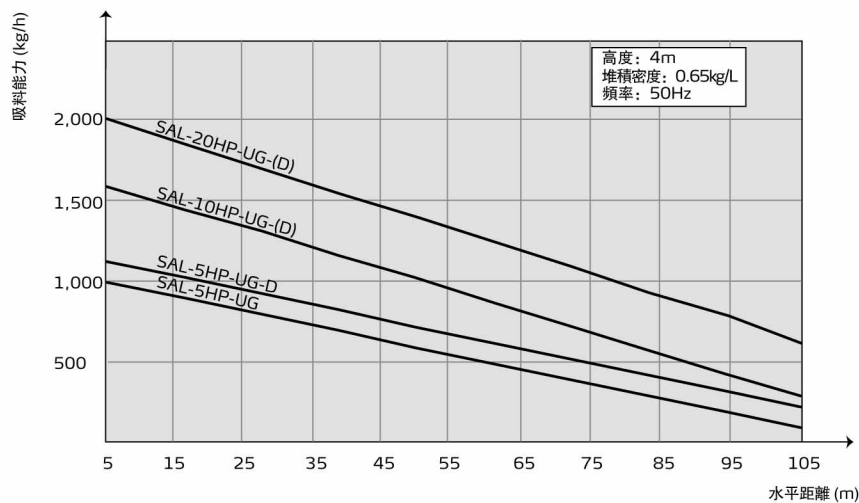
■ 本机特点

- 两级旋风除尘器及大型除尘桶过滤技术，维护方便快捷。
- 可控制两料比例阀SPV-U
- 全系列机型附破真空阀，以保护风机
- 全系列搭配欧化不锈钢料斗，确保原料不受污染
- 全系列标配过滤器喷洗装置

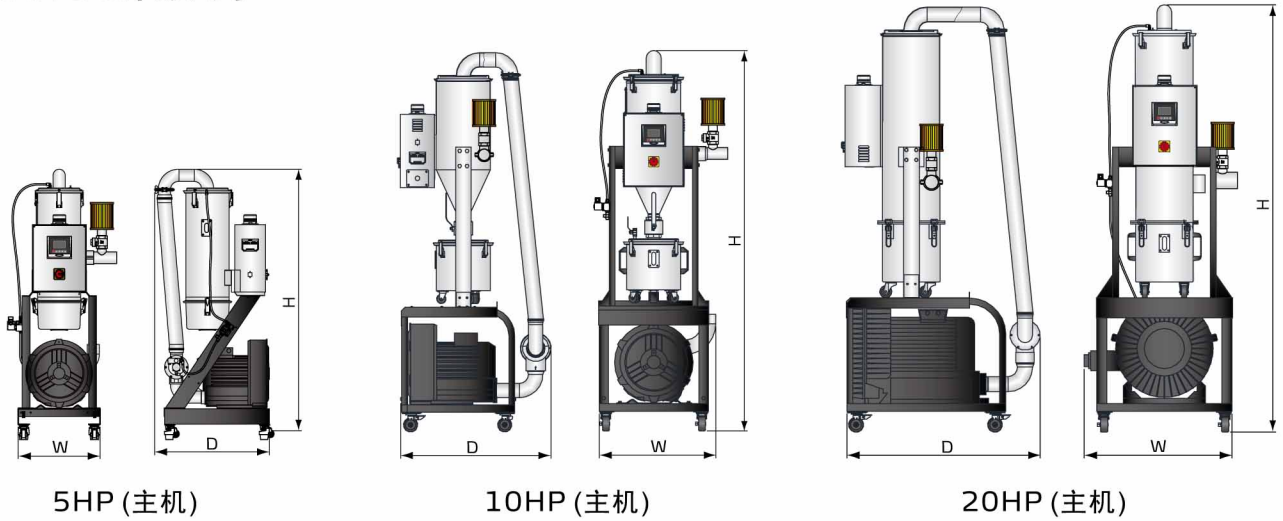


破真空膜片阀

■ SAL-UG吸料能力曲线



■ SAL-UG外形尺寸



■ SAL-UGP外形尺寸



■ SAL-UG規格表

机 型	主 机				料 斗			输料管径 (inch)	吸风管径 (inch)	输送能力 (kg/hr)
	马达功率 (kW)	规格	外形尺寸 (mm) H × W × D	淨重 (kg)	可选型号	储料斗容量 (L)	淨重 (kg)			
SAL-5HP-UG	3.75	3Φ	1410 × 580 × 620	74	SHR-24U × 1 SVH-24L × 1	24	9	2	2	1000
SAL-5HP-UG-D	3.4		1410 × 690 × 620	76			13			1125
SAL-10HP-UG	7.5	3Φ	2020 × 720 × 840	160	SHR-36U × 1	36	11	2	2.5	1600
SAL-10HP-UG-D			2020 × 750 × 840	162						
SAL-20HP-UG-D	13	3Φ	2160 × 780 × 1010	236	SHR-48U × 1	48	15	2.5	3	2000

注：1) “SVH-L”表示电眼料斗，“SHR-U”表示真空料斗

2) 输送能力测试条件为：堆积密度约0.65kg/L，直径为3~5mm塑料原料颗粒，以垂直高度4m，水平距离5m为测试标准所得

3) 机器电压规格为：3Φ，400VAC，50Hz

产品规格若有变更，恕不另行通知。

SAL-UG/UGP Series

■ SAL-UGP规格表(料斗采用过滤布袋式过滤器, 适用于输送30%粉体)

主机			料斗						过滤布袋片数	外形尺寸 (mm)
主机机型	马达功率 (kW)	规格	储料桶机型	输料管径 (inch)	吸风管径 (inch)	储料桶容量 (L)	储料桶直径 (mm)	输送能力 (kg/hr)		主机 H×W×D
SAL-1HP-UGP	0.75	3Φ	SHR-P-12U	1.5	1.5	12	Φ 270	300	3	1000×400×500
SAL-2HP-UGP	1.5	3Φ	SHR-P-30U			30	Φ 380	400	7	
SAL-3HP-UGP	1.85	3Φ	SHR-P-60U	2	2	60	Φ 440	650	10	
SAL-5HP-UGP	3.75	3Φ						1200		1380×470×600
SAL-5HP-UGP-D	3.4							1350	1380×670×600	
SAL-10HP-UGP	7.5	3Φ	SHR-P-90U	2.5	2.5	90	Φ 550	2000	19	2015×620×795
SAL-10HP-UGP-D										2015×790×795

产品规格若有变更, 恕不另行通知。

■ SAL-UGP规格表(料斗采用板式过滤器, 适用于输送100%粉体)

主机			料斗						过滤布袋片数	外形尺寸 (mm)
主机机型	马达功率 (kW)	规格	储料桶机型	输料管径 (inch)	吸风管径 (inch)	储料桶容量 (L)	储料桶直径 (mm)	输送能力 (kg/hr)		(主机) H×W×D
SAL-1HP-UGP	0.75	3Φ	SHR-P-30U-1	1.5	1.5	30	Φ 270	300	1	1000×400×500
SAL-2HP-UGP	1.5	3Φ	SHR-P-30U-2			30	Φ 380	400	2	
SAL-3HP-UGP	1.85	3Φ	SHR-P-60U-3	2	2	60	Φ 440	650	3	
SAL-5HP-UGP	3.75	3Φ						1200		1380×470×600
SAL-5HP-UGP-D	3.4							1350	1380×670×600	
SAL-10HP-UGP	7.5	3Φ	SHR-P-90U-5	2.5	2.5	90	Φ 550	2000	5	2015×620×795
SAL-10HP-UGP-D										2015×790×795

注: 1) 输送能力测试条件为: 堆积密度约0.6kg/L的干燥无粘性粉末状原料, 以垂直高度4m, 水平距离5m为测试标准所得

2) 机器电压规格为: 3Φ, 400VAC, 50Hz

产品规格若有变更, 恕不另行通知。