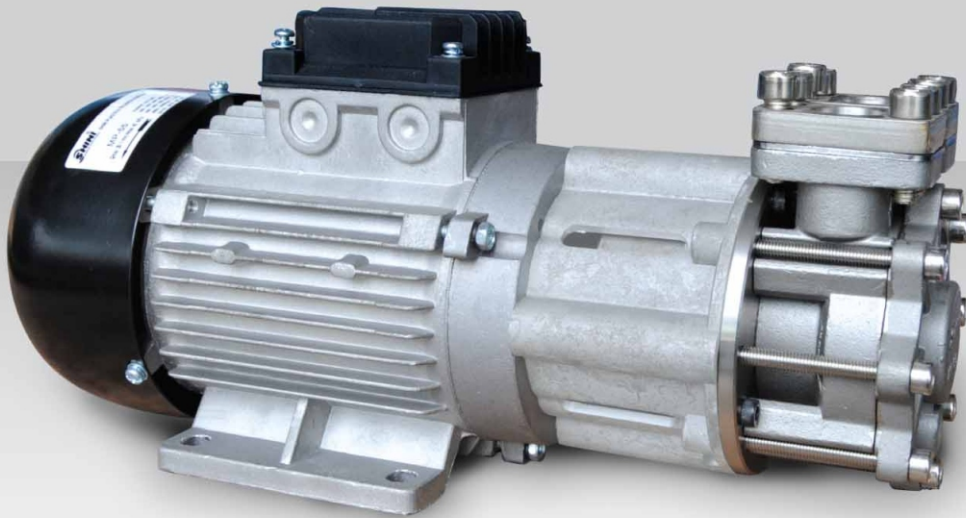




磁力驅動泵

MP-55

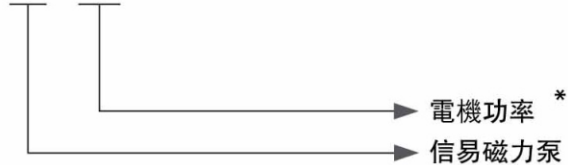


在使用本產品之前，請先仔細閱讀產品說明書。

MP Series

■ 編碼原則

MP - xxx



注: *

55=550W 100=1000W 280=2800W

■ 本機特點

- 陶瓷棒由動密封變成靜密封，避免介質洩漏
- 無需獨立潤滑和冷卻水，降低了能耗
- 由聯軸器傳動變成同步拖動，不存在接觸和摩擦
功耗小、效率高，且具有阻尼減振作用，減少了電機振動對泵的影響和泵的發生氣蝕振動時對電機的影響
- 超載時，內、外磁力器相對滑脫，對電機、泵有保護的作用

■ 應用範圍

主要應用於高溫液體(300℃以下)的輸送，也適用於化工行業液體的輸送。

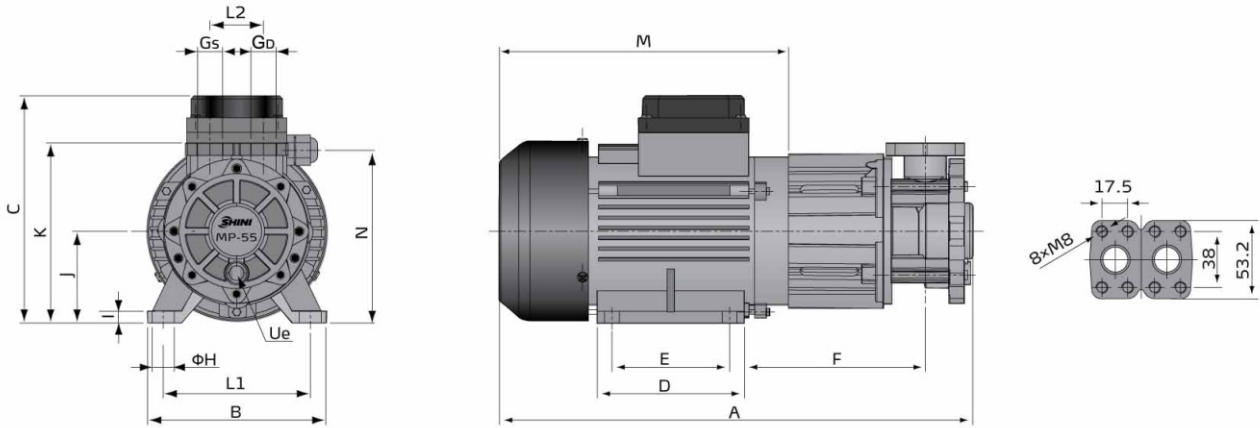
■ 工作原理

磁力傳動器的外磁力器旋轉時，磁力線穿過間隙和隔離套，作用於內磁力器上，使泵軸與電動機同步旋轉，無接觸地傳遞扭矩。在泵軸的動力輸入端，由於液體被封閉在靜止的隔離套內，沒有動密封，因而杜絕了化工行業中免不了的跑、冒、滴、漏現象，完全無洩漏。

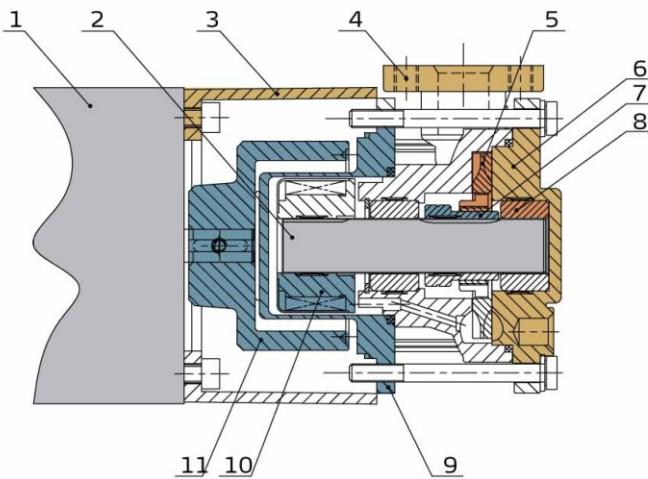
■ 性能表

機 型	50HZ/cycles/2800r/min						60HZ/cycles/3400r/min					
	馬達功率/最大流量/最大揚程						馬達功率/最大流量/最大揚程					
	KW	L/min	m	Hp	U.S.GPM	feet	KW	L/min	m	Hp	U.S.GPM	feet
MP-55	0.55	25.5	42.5	0.74	6.74	139	0.55	30.7	58.9	0.74	8.11	193
MP-100	1.00	50.0	58.1	1.33	13.2	191	1.00	50.8	77.7	1.33	13.4	255
MP-280	2.80	62.5	73.5	3.70	16.6	241	2.80	62.7	81.5	3.70	16.6	256
機 型	Gs	G _D	U _e	馬 達						G/W/P		
				50HZ/cycles			60HZ/cycles					
				KW	r/min	Hp	KW	r/min	Hp	Kg	ibs	
MP-55	17	17	10	0.55	2800	6.74	0.55	3400	6.74	8.6	18.94	
MP-100	22	22	10	1.0	2800	13.2	1.0	3400	13.2	15.5	34.18	
MP-280	26	26	--	2.8	2800	16.6	2.8	3400	16.6	34	74.97	

■ 外形尺寸



機型	A	B	C	D	E	F	H	I	J	K	L1	L2	M	N	GS	GD	Ue
MP-55	321.5	121	154.5	100	80	133	10	8	62.5	122.5	100	35	196.5	117.5	17	17	10
MP-100	385	138	171	115	91	183	12	10	71	153.5	110	55	216	133	22	22	10

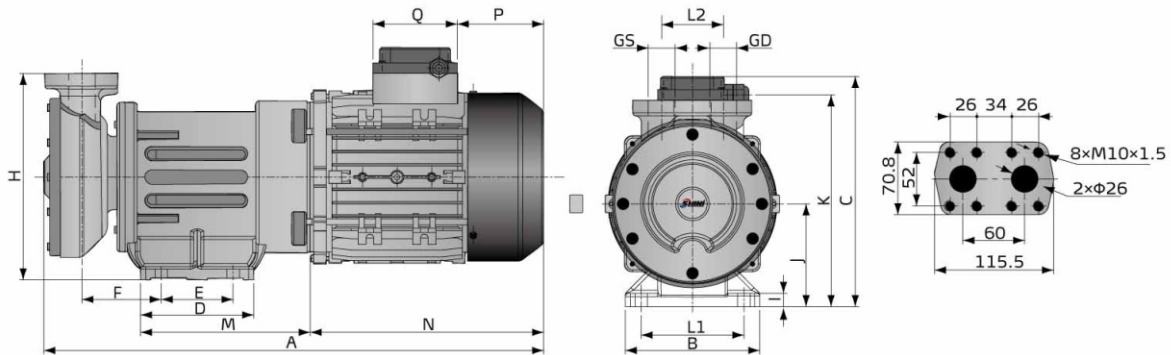


序號	名稱	材質
1	電機	--
2	陶瓷棒	99氧化鋁陶瓷
3	法蘭罩	YL113
4	泵體	ZGOGr18Ni9
5	葉輪	ZGOGr18Ni12Mo2Ti
6	泵蓋	ZGOGr18Ni9
7	轉軸	SUS304
8	碳化硅軸承	碳化硅
9	磁蓋	ZGOGr18Ni12Mo2Ti
10	內磁力連接器	--
11	外磁力連接器	--

MP-55 / MP-100 內部結構詳圖

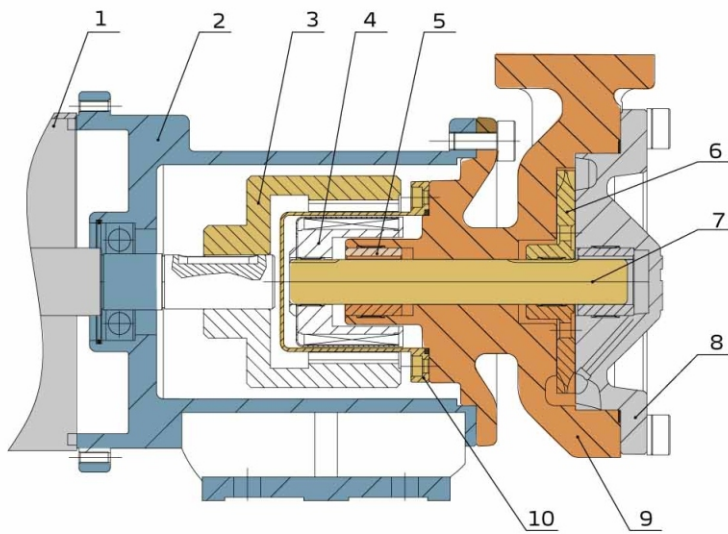
MP Series

外形尺寸



MP-280外形尺寸

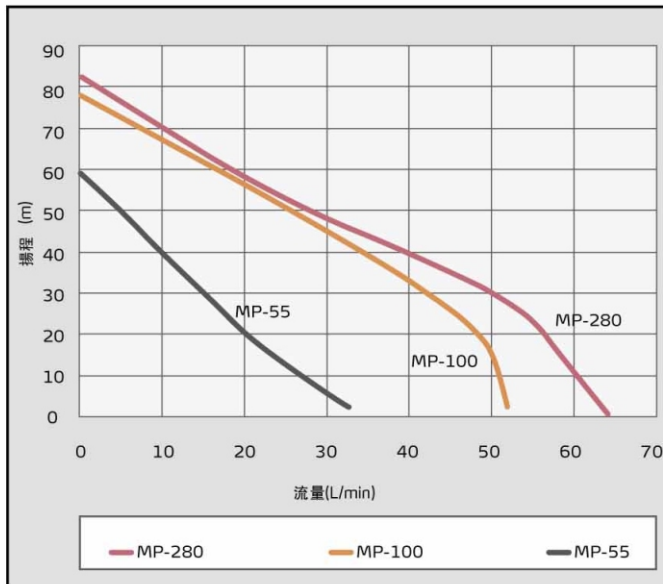
機型	A	B	C	D	E	F	H	I	J	K	L1	L2	M	N	P	Q	GS	GD
MP-280	487	130	224	100	70	77	201	13	100	206	100	60	165	227	84	82	26	26



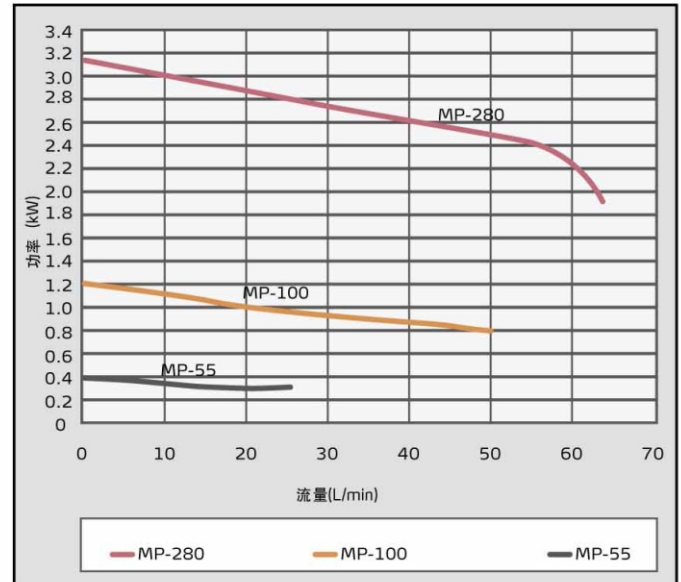
序號	名稱	材質
1	電機	--
2	托架	QT-400
3	外磁力連接器	--
4	內磁力連接器	--
5	碳化硅軸承	碳化硅
6	葉輪	ZGOGr18Ni12Mo2Ti
7	陶瓷棒	99氧化鋁陶瓷
8	泵蓋	ZGOGr18Ni9
9	泵體	ZGOGr18Ni9
10	磁蓋	ZGOGr18Ni12Mo2Ti

MP-280 內部結構詳圖

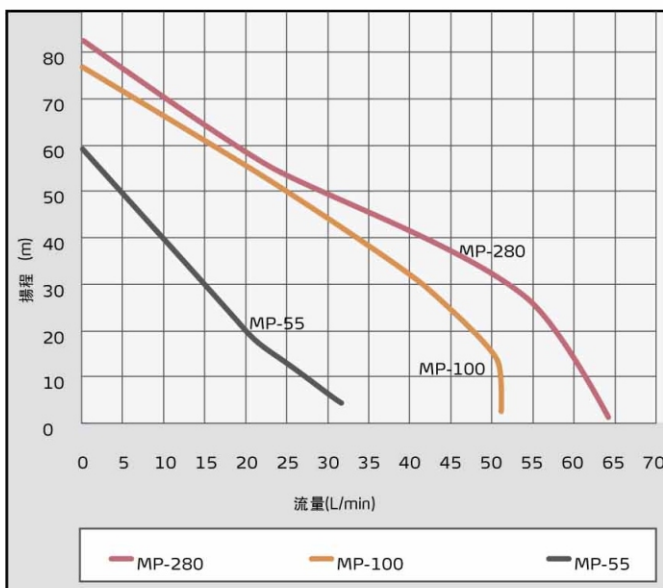
性能曲線圖



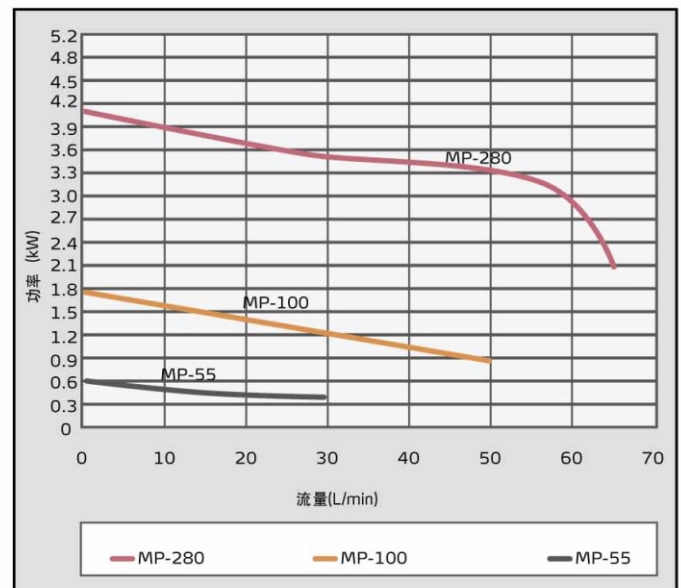
50Hz-cycles/2800r/min-rpm-tr/min



50Hz-cycles/2800r/min-rpm-tr/min



60Hz-cycles/3400r/min-rpm-tr/min



60Hz-cycles/3400r/min-rpm-tr/min

測試條件:

1. 上述性能曲線對應于水在20°C時以正常速度運轉。揚程和流量的誤差是±10%，性能溫差是±10%。
2. 泵性能取決於輸送流體密度的不同而產生變化。

信易集團

地址: 台灣省新北市樹林區民和街23號

電話: +886 2 2680 9119

傳真: +886 2 2680 9229

Email: shini@shini.com

製造工廠

- 台灣
- 東莞
- 平湖
- 寧波
- 孟買

2013-06-15-04 版權所有 翻版必究

www.shini.com