



百捷系列分離式真空填料機

SAL-810G-EB



在使用本產品之前，請先仔細閱讀產品說明書。

SAL-G-EB Series

編碼原則

SAL - xxx G - EB

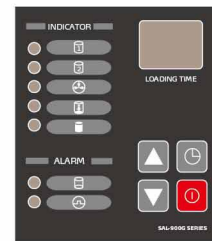
- EB表示百捷系列
- G表示主機分離式
- 機型編號
- 信易自動填料機



SAL-810G & SVH-6L

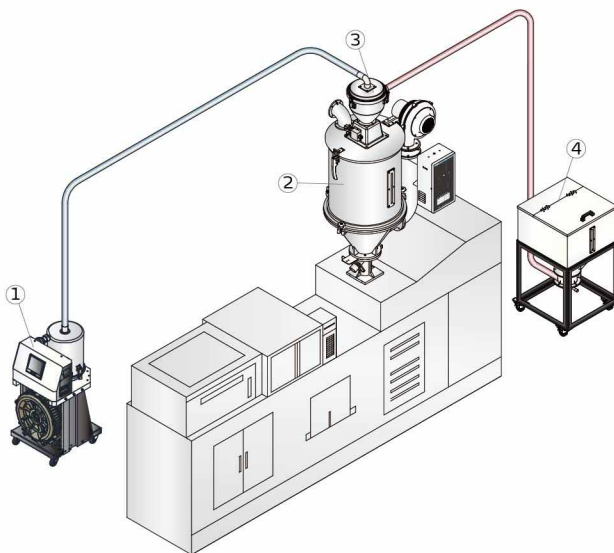
本機特點

- 微電腦控制，操作簡易，控制精確
- 馬達過熱保護裝置，可增長其使用壽命
- 缺料警報，可主動通知客戶排除狀況
- 獨立過濾器結構，方便清除積塵及查看過濾器使用狀況



SAL-810G-EB 控制面板

應用範圍



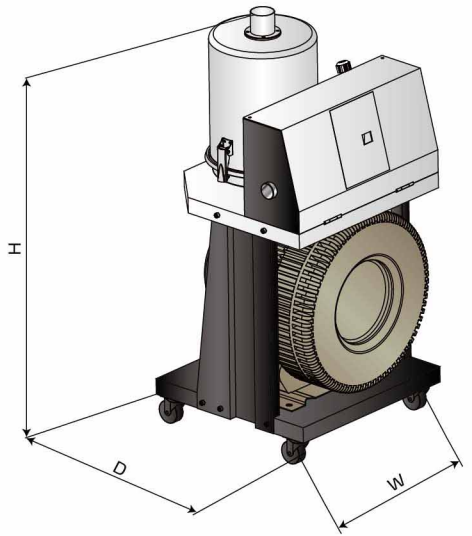
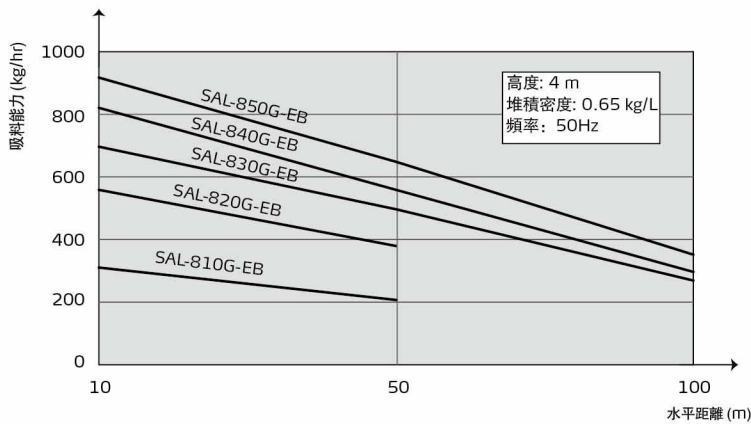
SAL-810G-EB 應用範例

1. 分離式真空填料機
2. 料斗乾燥機
3. 真空料斗
4. 儲料桶

選裝件

- 料斗內部做拋光處理，機型后加注“P”

吸料能力曲線



SAL-810G/820G/830G/
840G/850G-EB (主機)

規格表

機型	風機型式	主機			料斗				輸料管徑 (inch)	吸風管徑 (inch)	輸送能力 (kg/hr)
		風機功率 (kw)	外形尺寸 (mm)H×W×D	淨重 (kg)	可選型號	儲料斗容量(L)	外形尺寸 (mm)H×W×D	淨重 (kg)			
SAL-810G-EB	感應式	0.75 (3Φ)	740×400×410	58	SMH-6L	6	460×260×315	6	1.5	1.5	300
					SVH-6L		600×285×305	7			
					SHR-6U		420×285×360	6			
SAL-820G-EB	感應式	1.5 (3Φ)	740×400×410	65	SMH-6L	6	460×260×315	6	1.5	1.5	480
					SVH-6L		600×285×305	7			
					SHR-6U		420×285×360	6			
SAL-830G-EB	感應式	1.85 (3Φ)	785×400×410	68	SMH-12L	12	SMH-12L	7	2	2	700
					SVH-12L		SVH-12L	11			
					SHR-12U		SHR-12U	7			
SAL-840G-EB	感應式	2.2 (3Φ)	947×444×480	72	SMH-24L	24	720×325×375	9	2	2	820
					SVH-24L		1120×360×375	13			
					SHR-24U		690×315×400	9			
SAL-850G-EB	感應式	3.4 (3Φ)	947×444×480	75	SMH-24L	24	720×325×375	9	2	2	920
					SVH-24L		1120×360×375	13			
					SHR-24U		690×315×400	9			

注: 1) “SMH”表示真空料斗, “SVH”表示電眼料斗, “SHR-U”表示歐化真空料斗

2) 輸送能力測試條件為: 堆積密度約0.65kg/L, 直徑為3-5 mm塑膠原料顆粒, 以垂直高度4m, 水平距離5m 為測試標準所得

3) 配備料斗採用4P重載接頭

4) 機器電壓規格3Φ, 400VAC, 50Hz

信易集團

地址: 台灣省新北市樹林區民和街23號

電話: +886 2 2680 9119

傳真: +886 2 2680 9229

Email: shini@shini.com

製造工廠

- 台灣
- 東莞
- 平湖
- 寧波
- 重慶
- 浦那

2020-09-15-04 版權所有 翻版必究

www.shini.com