



側取式機械手

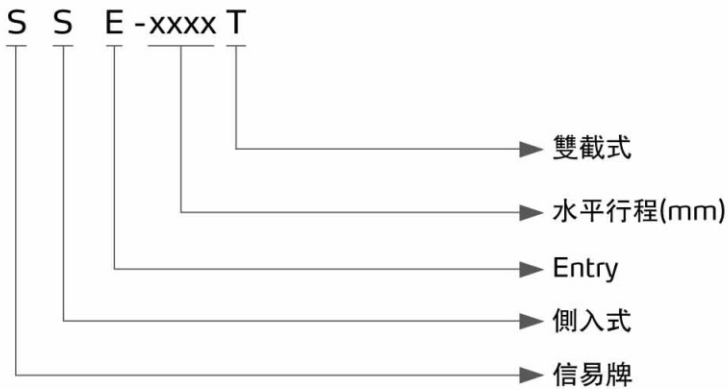
SSE-1400T



在使用本產品之前，請先仔細閱讀產品說明書。

SSE Series

編碼原則



主頁面

本機特點

- 採用落地式安裝，整體高度低，與注塑機分離，無機械震動頻率干涉
- 雙截式主軸設計，實現倍速功能，運行快捷且動作平穩
- 主機部分的傳動均由伺服電機完成，位置控制精確，響應迅速
- 伺服驅動堆垛單元
- 含輸送帶及安全保護

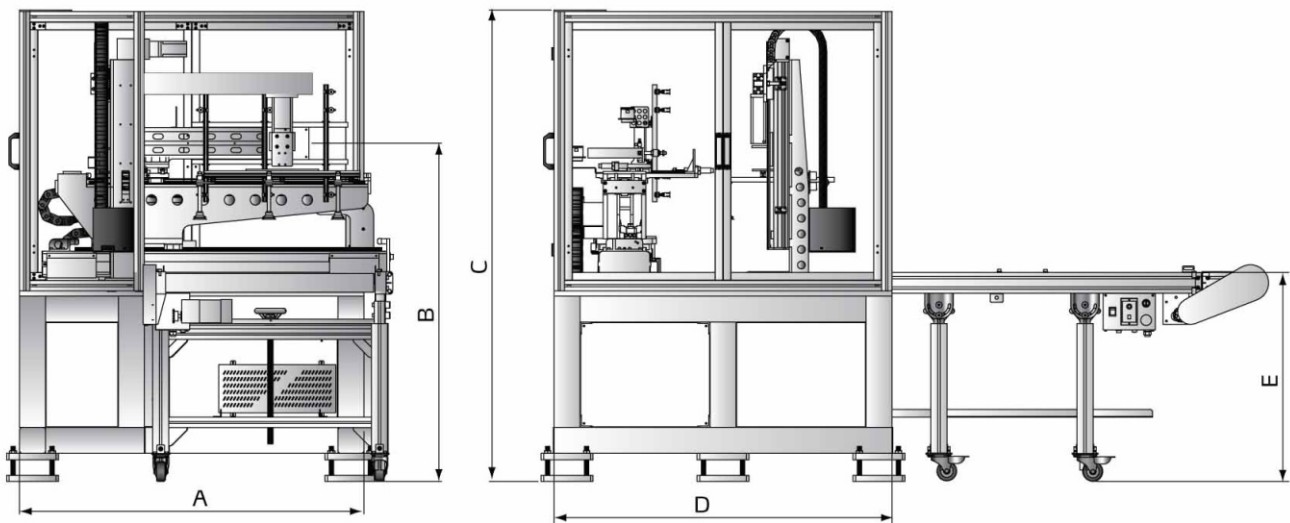


教導頁面

應用範圍

主要應用在450噸以下薄壁成型週期6秒以內的各项產品取出。以快速的取出來大幅提高生產效率。

外形尺寸



規格表

機型		SSE-1000T	SSE-1200T	SSE-1400T	SSE-1600T	SSE-1800T
適用機型 (Ton)		50~160	160~220	220~300	300~400	400~450
主機	水平行程 (mm)	1000	1200	1400	1600	1800
	引拔行程(mm)	125	125	125	125	125
堆垛機	上下行程 (mm)	500	500	500	500	600
	引拔行程(mm)	100	100	100	100	100
	姿勢角度(deg)	90	90	90	90	90
輸送機	皮帶寬度W(mm)	400	600	800	800	1000
	輸送帶長度L(mm)	2000	2000	2000	2000	2000
	高度可調範圍(mm)	700~1000	700~1000	700~1000	700~1000	700~1000
最大載荷(含治具)(kg)		6	6	6	6	6
最快空循環時間(sec)		4	4.1	4.2	4.6	5
工作氣壓(Bar)		4~6	4~6	4~6	4~6	4~6
尺寸規格	A	1150	1250	1325	1425	1525
	B	依注塑機參數設計				
	C	1800	1800	1800	1800	1800
	D	1300	1300	1300	1300	1300
	E	700~1000	700~1000	700~1000	700~1000	700~1000
電壓規格		1Φ, 200~240V, 50/60Hz			3Φ, 380~440V, 50/60Hz	

注：1) 機型後加註“EM12”為控制系統信號符合Euromap12
 機型後加註“EM67”為控制系統信號符合Euromap67
 2) “*”最大空氣消耗量使用吸附時另外消耗60Nl/min

信易集團

地址: 台灣省新北市樹林區民和街23號

電話: +886 2 2680 9119

傳真: +886 2 2680 9229

Email: shini@shini.com

製造工廠

- 台灣
- 東莞
- 平湖
- 寧波
- 重慶
- 浦那

2017-08-15-04 版權所有 翻版必究

www.shini.com