

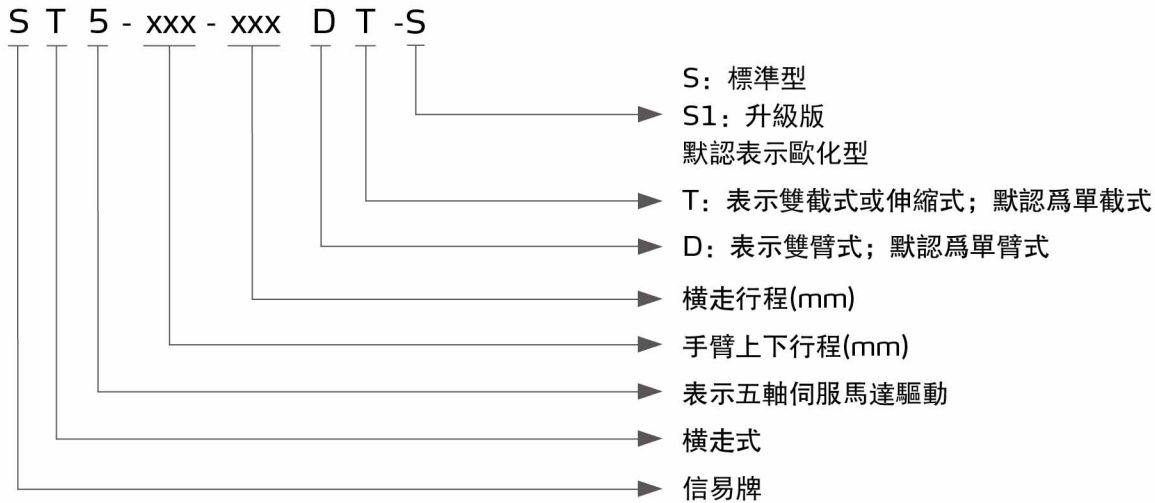
標準橫走式五軸伺服機械手

ST5-900-1600DT-S1



在使用本產品之前，請先仔細閱讀產品說明書。

■ 編碼原則



■ 本機特點

● 精密性

五軸均採用伺服馬達驅動，配合高精度線性滑軌及進口鋼絲皮帶傳動，速度快、噪音低且定位準確。吸盤夾具採用氣缸驅動齒輪齒條運動，翻轉平穩且定位準確。雙

● 安全性

橫走、引拔及上下方向各極限位置均裝有近接開關及防撞裝置，可有效防止操作失控。完善的軟硬體雙重保護功能，確保注塑機與機械手的運行安全。I/O短路保護設計，有效防止因週邊電路短路造成的電路板損壞。

● 智能性

8寸TFT高清晰觸摸屏，友好的人機界面。符合歐美安全標準的三位使能開關，將誤操作的危險降到最低。採用多CPU模塊化架構，操作器、主控模塊以及擴展模塊有獨立CPU單元，提高系統響應速度，最大限度保證系統安全。硬件採用多層PCB板結構和多級高精度電源模塊，抗干擾能力强。硬件保護功能，每路輸出信號控制均帶有智能檢測，具有短路、過載、溫度保護功能。採用標準工業總綫對系統進行硬件擴展，系統具有很强的適應性和靈活性。教導具備多種模式的堆棧和矩陣定位功能，支持條件判斷、循環控制、等待信號等邏輯指令。

● 人性化

系統自帶多種語言，方便不同地區客人使用。預留輔助設備介面，便於客戶增加輔助設備。



主頁面



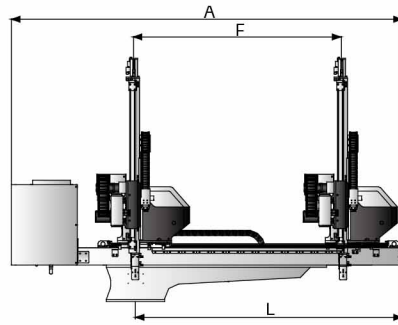
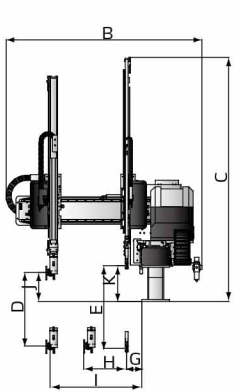
教導頁面

■ 應用範圍

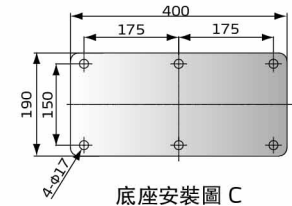
該系列機械手主要用於注塑成型時成品及水口料的取出。分為單截式與雙截式供客戶選擇，以適用於二板模、三板模或熱流道模具。能實現各種特殊動作，如排列、堆放、品檢和埋入等。適用於鎖模力在300T以下的射出成型機。

ST5-S Series

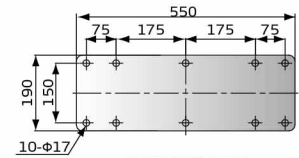
■ 外形尺寸



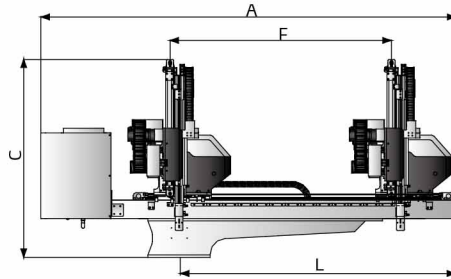
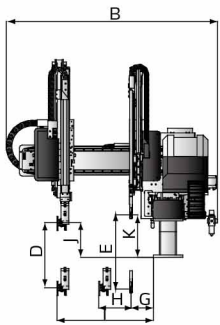
五軸伺服單截式



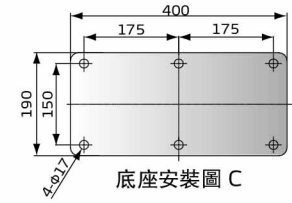
底座安裝圖 C



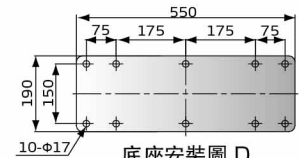
底座安裝圖 D



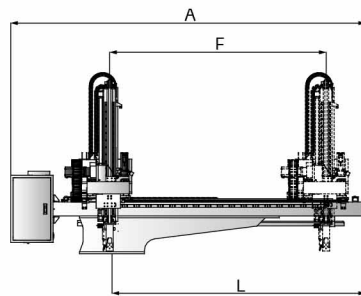
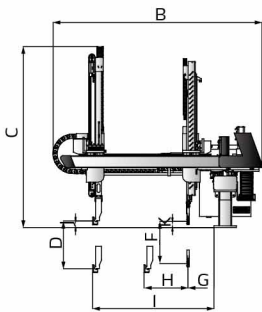
五軸伺服小型雙截式



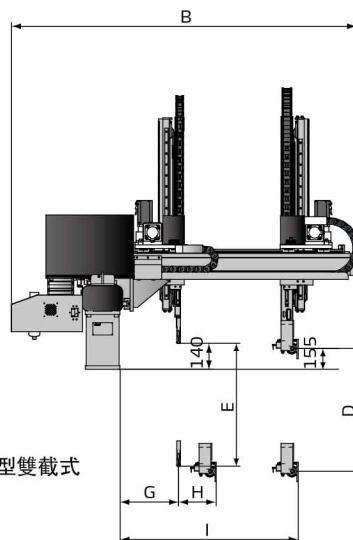
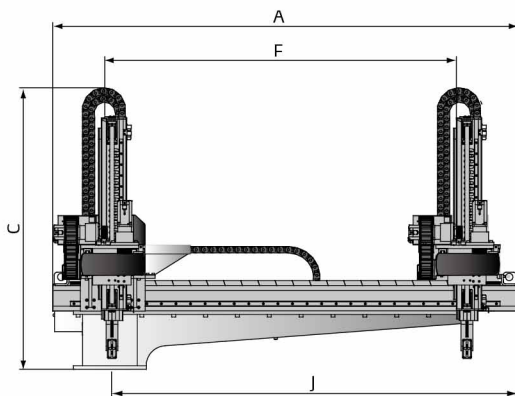
底座安裝圖 C



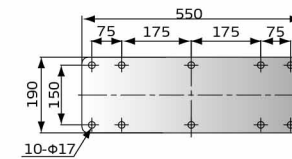
底座安裝圖 D



五軸伺服小型雙截框架式



五軸伺服中型雙截式



底座安裝圖



規格表

機型 (單載式)	ST5-	700-1200D-S1	700-1400D-S1	800-1400D-S1	900-1600D-S1	1000-1600D-S1	1100-1800D-S1	1200-1800D-S1
適用機型 (ton)		50-80	80-160	160-220	220-260	260-320	320-400	400-450
橫行程 (mm)		1200	1400	1400	1600	1600	1800	1800
引拔行程 (mm)	主臂	370	370	370	420	530	590	590
	副臂	370	370	370	420	530	590	590
上下行程 (mm)	主臂	700	700	800	900	1000	1100	1200
	副臂	750	750	850	950	1050	1150	1250
最大載荷 (含治具) (kg)		5	5	5	6	6	6	6
最快模內取出時間 (sec)		1.3	1.3	1.3	1.4	1.4	1.6	1.6
最快空循環時間 (sec)		5.2	5.2	5.2	5.8	6.2	6.5	6.8
工作氣壓 (bar)		4-6	4-6	4-6	4-6	4-6	4-6	4-6
最大空氣消耗量 (NI/cycle) *		5	5	5	5	5	5	5
淨重 (kg)		260	280	290	310	320	340	350
底座類型		底座 C	底座 C	底座 C	底座 C	底座 C	底座 D	底座 D
尺寸規格 (mm)	A	1770	2600	2600	2800	2800	3000	3000
	B	1250	1390	1390	1410	1600	1660	1660
	C	1660	1630	1730	1830	1930	2030	2130
	D (max)	700	700	800	900	1000	1100	1200
	E (max)	750	750	850	950	1050	1150	1250
	F (max)	1200	1400	1400	1600	1600	1800	1800
	G (min)	145	145	145	135	135	135	135
	H (min)	120	160	160	160	180	180	175
	I (max)	580	650	650	690	835	895	895
	J	190	150	150	140	140	140	140
	K	240	200	200	190	190	190	190
L	1500	1820	1820	2020	2020	2220	2220	

機型 (小型雙載式)	ST5-700-1200DT-S1	ST5-700-1400DT-S1	ST5-800-1400DT-S1	ST5-900-1600DT-S1	ST5-1000-1600DT-S1	
適用機型 (ton)	50-80	80-160	160-220	220-260	260-320	
橫行程 (mm)	1200	1400	1400	1600	1600	
引拔行程 (mm)	主臂	320	320	320	370	475
	副臂	320	320	320	370	475
上下行程 (mm)	主臂	700	700	800	900	1000
	副臂	750	750	850	950	1050
最大載荷 (含治具) (kg)	3	3	3	5	5	
最快模內取出時間 (sec)	1.2	1.2	1.2	1.3	1.3	
最快空循環時間 (sec)	5	5	5	5.5	6	
工作氣壓 (bar)	4-6	4-6	4-6	4-6	4-6	
最大空氣消耗量 (NI/cycle) *	4	4	4	4	4	
淨重 (kg)	280	280	290	310	320	
底座類型	底座 C	底座 C	底座 C	底座 C	底座 C	
尺寸規格 (mm)	A	2400	2600	2600	2800	2800
	B	1430	1430	1430	1490	1610
	C	1220	1220	1270	1340	1400
	D	700	700	800	900	1000
	E	750	750	850	950	1050
	F	1200	1400	1400	1600	1600
	G	185	185	185	185	185
	H	140	140	140	140	135
	I	645	645	645	700	805
	J	160	160	160	160	160
	K	210	210	210	210	210
L	1620	1820	1820	2020	2020	

- 注：1) 機型後加注“M”為中板模裝置 (適用於三板模)
 機型後加注“EM12”為控制系統信號符合Euromap12
 機型後加注“EM67”為控制系統信號符合Euromap67
 機型後加注“ABS”為高精度應用
 機型後加注“N”為置物方向非操作側
 2) 機器電壓規格為1Φ, 200~240V, 50/60Hz
 3) “*” 最大空氣消耗量使用吸附時另外消耗60NI/min

ST5-S Series

機型 (小型雙載框架式)		ST5-1100-1800DT-S1	ST5-1200-1800DT-S1
適用機型 (ton)		320-400	400-450
橫行程 (mm)		1800	1800
引拔行程 (mm)	主臂	650	650
	副臂	650	650
上下行程 (mm)	主臂	1100	1200
	副臂	1100	1200
最大載荷 (含治具) (kg)		6	6
最快模內取出時間 (sec)		1.5	1.5
最快空循環時間 (sec)		6.2	6.5
工作氣壓 (bar)		4 ~ 6	4 ~ 6
最大空氣消耗量 (NI/cycle) *		4	4
淨重 (kg)		340	350
尺寸規格 (mm)	A	3010	3010
	B	1710	1710
	C	1550	1600
	D (max)	1100	1200
	E (max)	1100	1200
	F (max)	1800	1800
	G (min)	160	160
	H (min)	160	160
	I (max)	1030	1030
	J	60	60
	K	60	60
L	2150	2150	

機型 (中型雙載式)		ST5-1300-2000DT-S	ST5-1500-2200DT-S
適用機型 (ton)		450 ~ 650	650 ~ 850
橫行程 (mm)		2000	2200
引拔行程 (mm)	主臂	630	750
	副臂	630	750
上下行程 (mm)	主臂	1300	1500
	副臂	1350	1550
最大載荷 (含治具) (kg)		10	12
最快模內取出時間 (sec)		3.2	3.5
最快空循環時間 (sec)		9	9.5
工作氣壓 (bar)		4 ~ 6	4 ~ 6
最大空氣消耗量 (NI/cycle) *		5	5
淨重 (kg)		810	930
尺寸規格 (mm)	A	2800	3000
	B	2020	2140
	C	1650	1750
	D (max)	1300	1500
	E (max)	1350	1550
	F (max)	2000	2200
	G (min)	245	245
	H (min)	170	170
	I (max)	1100	1220
	J	2700	2900

注：1) 機型後加注“M”為中板模裝置 (適用於三板模)

機型後加注“EM12”為控制系統信號符合Euromap12

機型後加注“EM67”為控制系統信號符合Euromap67

機型後加注“ABS”為高精度應用

機型後加注“N”為置物方向非操作側

產品規格若有變更，恕不另行通知。

2) 機器電壓規格為1Φ, 200~240V, 50/60Hz

3) “*” 最大空氣消耗量使用吸附時另外消耗60NI/min

信易集團

地址: 台灣省新北市樹林區民和街23號

電話: +886 2 2680 9119

傳真: +886 2 2680 9229

Email: shini@shini.com

製造工廠

- 台灣
- 東莞
- 平湖
- 寧波
- 重慶
- 浦那

2019-02-15-04 版權所有 翻版必究

www.shini.com