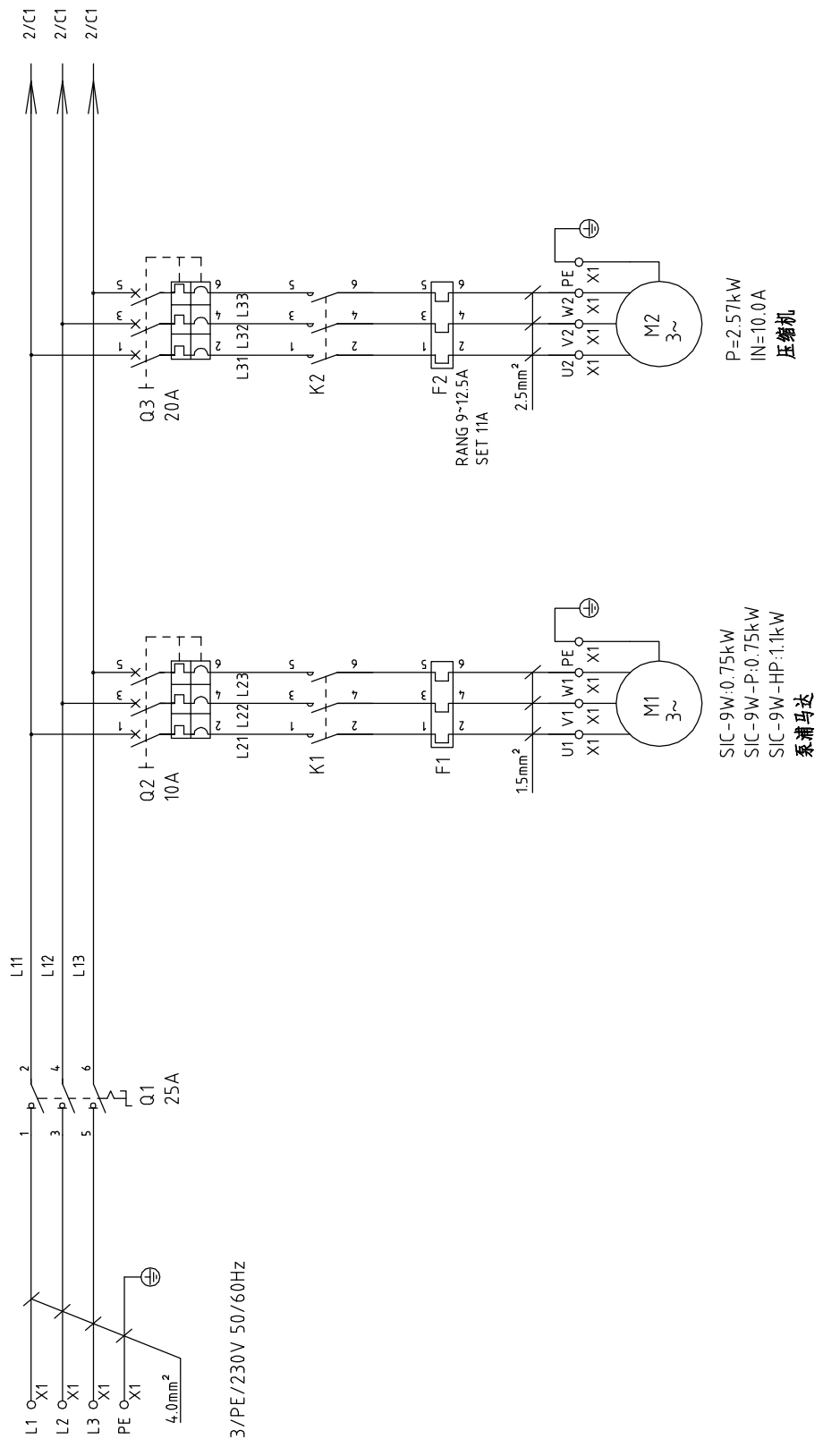




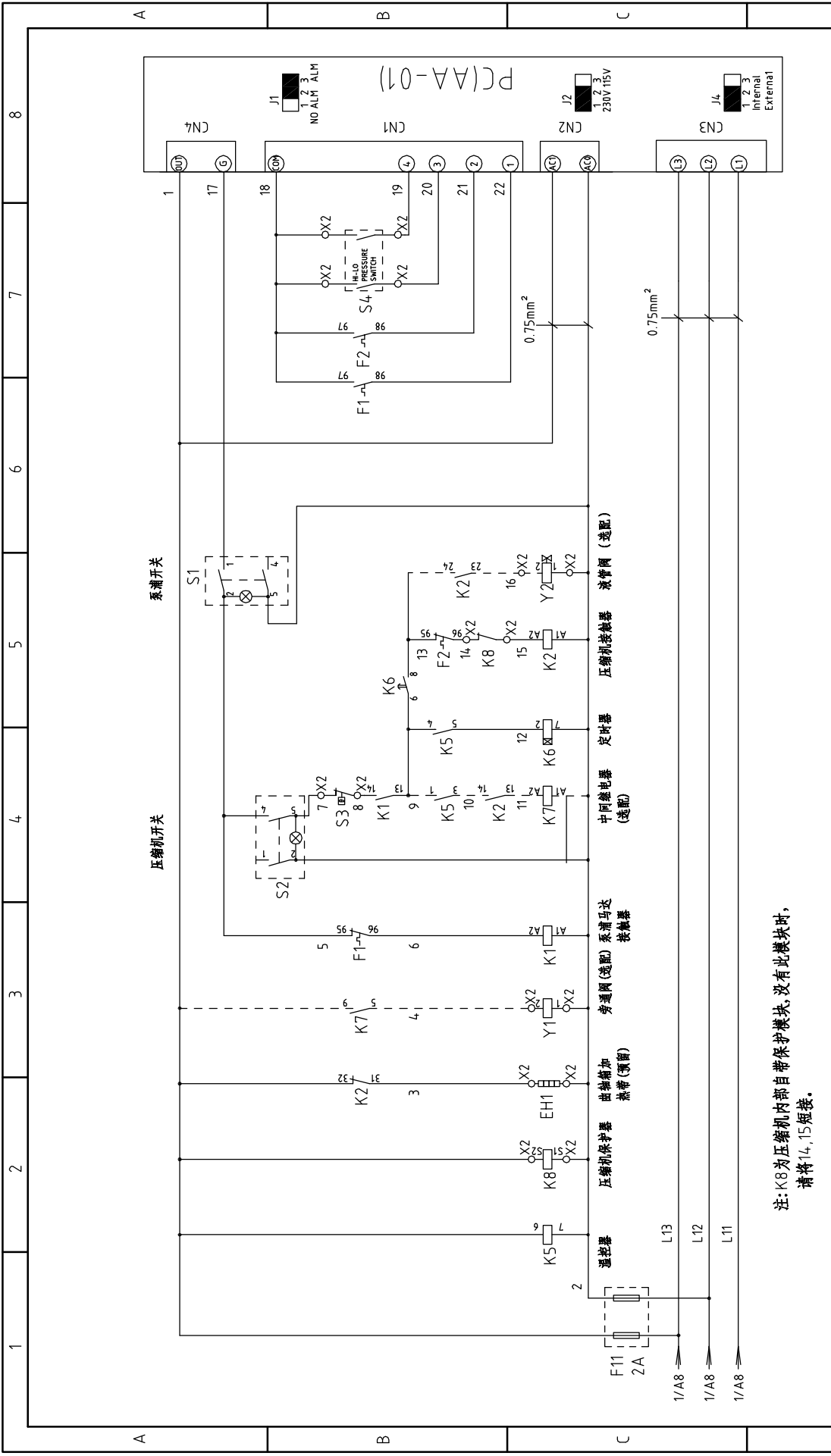
1 2 3 4 5 6 7 8



图号	SIC-9W-R2-CE-230V-0-1			比例	张
标题	SIC-9W-R2 主电路图			标准	共 5 张
版号	0	制图	设计	CE	230V
核准		校对	审核	机器电压	50/60Hz
日期	20120905	更改人	日期	机器频率	
更改后		更改后			
更改前		更改前			
标记					



1 2 3 4 5 6 7 8



注: K8为压缩机内部自带保护模块, 没有此模块时, 请将14, 15短接。

图号		SIC-9W-R2		第 2 张	
标题		控制电路图		共 5 张	
版号		B		比例	
核 准				标准 CE	
日期		2014.07.30		机器电压	
审 核				230V	
更改前		更改后		机器频率	
更改日期		更改日期		50/60Hz	















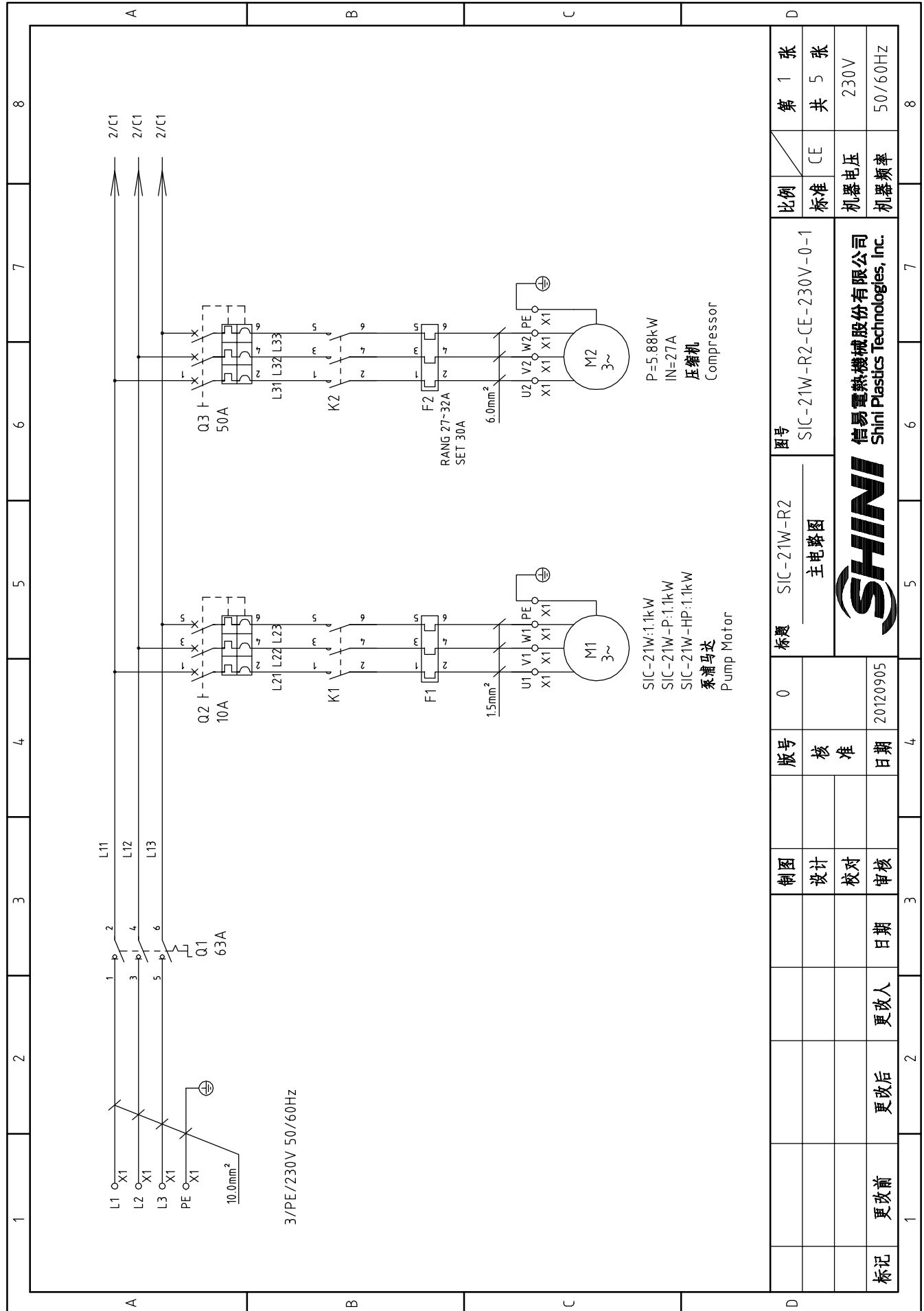


1		2		3		4		5		6		7		8	
序号/NO	符号/Symbol	名称/Name	制造商/Manufacturer	型号/Type	规格/Specification	数量/Number	物料编号/Material number	备注/Remark							
1	Q1	主电源开关/Main switch	MOELLER	P1-32/EA/SVB	32A	1	YE10323200000								
2	Q2	断路器*/Circuit breaker*	CHINT	DZ47-63/3P	10A	1	YE40600300000								
3	Q3	断路器*/Circuit breaker*	CHINT	DZ47-63/3P	32A	1	YE40603200000								
4	K1	接触器*/Contactor*	SIEMENS	-----	230VAC 50/60Hz	1	-----	见附录							
5	K2	接触器*/Contactor*	SIEMENS	3RT6026-1AN20	230VAC 50/60Hz	1	YE00602622000								
6		辅助触点*/Auxiliary block	SIEMENS	3RH6911-1AH22	2NO+2NC	1	YE00691100000	(2)							
7	K5	温控器*/Temperature controller*	LAE	AC1-5TS2RW-A	115~230VAC	1	YE85120200000								
8	K6	定时器/Timer	YUYUN	TH3M-NAB	3S-60M AC220V	1	YE86300300000								
9	K7	中间继电器*/Middle realy	WEIDEMILE	DRM270730LT	AC220V	1	YE03270700000	(2)							
10	F1	热过载继电器*/Overload relay*	SIEMENS	-----	-----	1	-----	见附录							
11	F2	热过载继电器*/Overload relay*	SIEMENS	3RU6126-4CB0	17-22A	1	YE01260170000								
12	F11	熔断器*/Fuse**	YINDA	FS-10	2A	2	YE41001000000								
13	S1 S2	切换开关*/Control switch*	MOLVETNO	T120/55	250V~10(5)A 4P WH	2	YE10210400000								
14	S3	防冻开关*/Anti-frozen switch*	-----	-----	-----	1	-----	(1)							
15	S4	高低压开关*/HI-L0 pressure switch	-----	-----	-----	1	-----	(1)							
16	PCB	控制板*/Control board*	YUYUN	AA-01	230V 50/60Hz	1	YE80000100000								
17	Y1 Y2	电磁阀**/Solenoid valve**	-----	-----	230V 50/60Hz	2	-----	(1)(2)							
18	X1	端子排*/Terminal board	-----	2.5mm <sup>2</sup>	-----	3	YE61250040000								
19		接地端子排*/Terminal board	-----	2.5mm <sup>2</sup> PE	-----	1	YE61253500000								
20		端子排*/Terminal board	-----	4.0mm <sup>2</sup>	-----	6	YE61040000000								
21		接地端子排*/Terminal board	-----	4.0mm <sup>2</sup> PE	-----	2	YE61043500000								
22	X2	端子排*/Terminal board	-----	2.5mm <sup>2</sup>	-----	14	YE61250040000								
23		端子排*/Terminal board	-----	2.5mm <sup>2</sup>	-----	4	YE61250040000	(2)							
24		接地端子排*/Terminal board	-----	2.5mm <sup>2</sup> PE	-----	2	YE61253500000	(2)							
25	M1	泵浦马达/Pump motor	-----	-----	230V 50/60Hz	1	见附录	(1)							
注：(1)表示非电控箱内材料；(2)表示选配项。/*表示可能损坏的项目；**表示较可能损坏的项目，建议备份。请在下单采购零配件之前，先确认说明书版本号，以确保零配件物料号															
				制图		版本号		标题		图号		比例		第 4 张	
				设计		0		SIC-14W-R2		SIC-14W-R2-CE-230V-0-4		标准		共 5 张	
				校对		核准		电气元件明细表一				机器电压		230V	
标记		更改前		更改后		更改人		日期		日期		机器频率		50/60Hz	
1		2		3		4		5		6		7		8	



信易电热机械股份有限公司  
Shini Plastics Technologies, Inc.

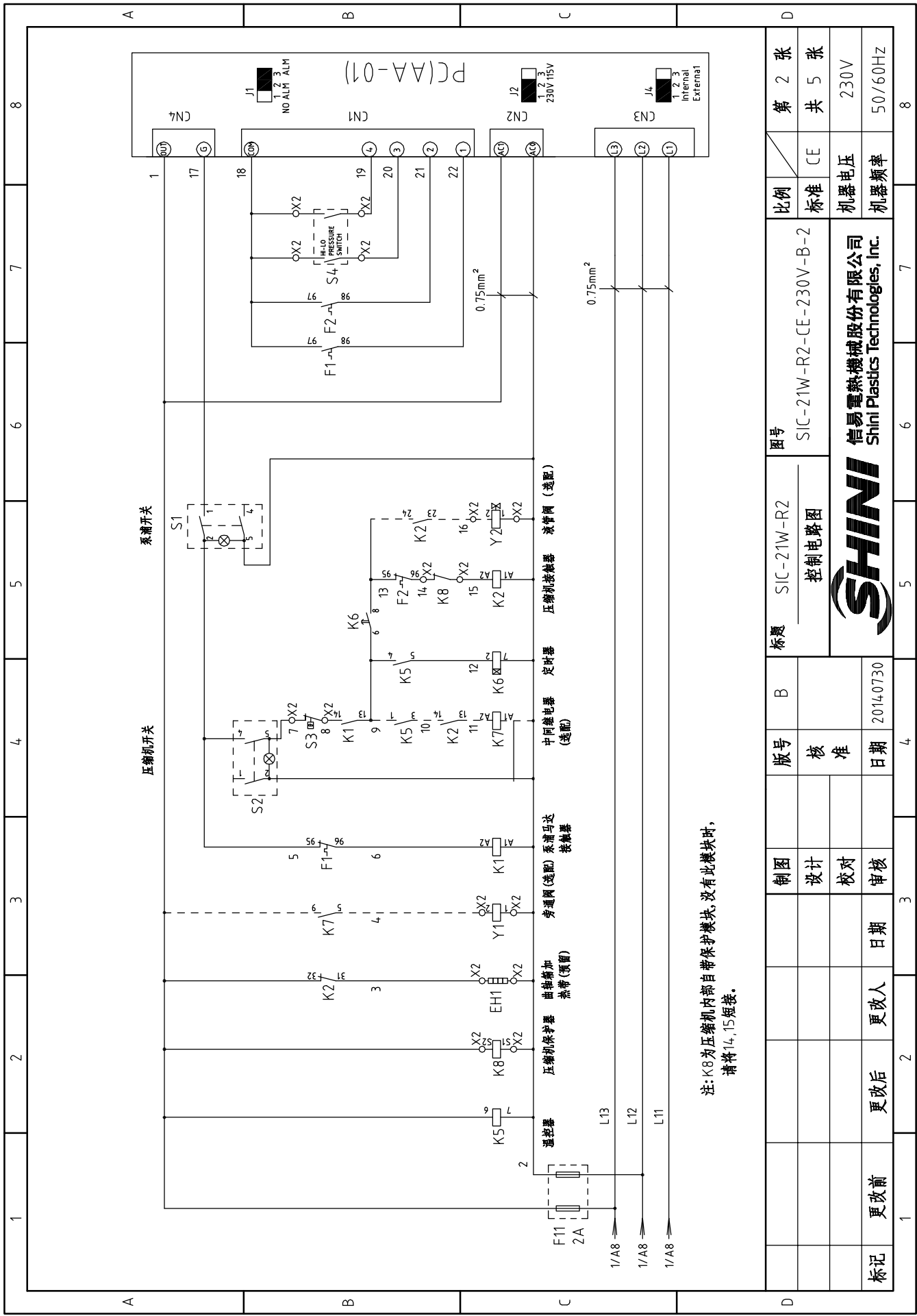





制图	设计	校对	审核	日期	更改人	更改后	更改前	标记
版本号	核准	日期	图号					
0		20120905	SIC-21W-R2					
标题			主电路图					
SIC-21W-R2			SIC-21W-R2-CE-230V-0-1					
第 1 张	比例	CE	机器电压					
共 5 张	标准		230V					
	机器频率		50/60Hz					



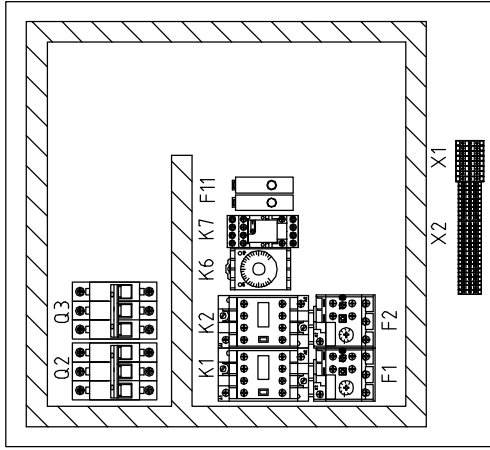
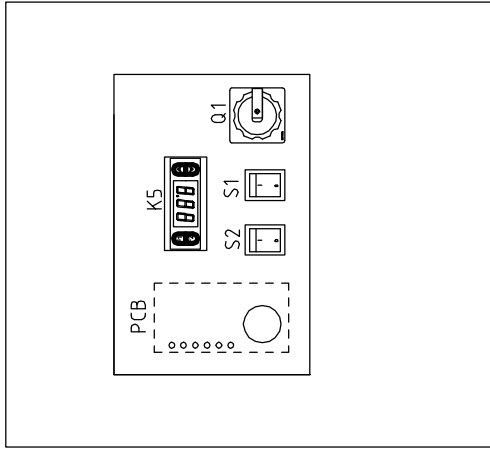
信易电热机械股份有限公司  
Shini Plastics Technologies, Inc.



注: K8为压缩机内部自带保护模块, 没有此模块时, 请将14, 15短接。

制图	版号	标题	图号	比例	第 2 张
设计	B	SIC-21W-R2	SIC-21W-R2-CE-230V-B-2	标准	共 5 张
校对	核准	控制电路图		CE	
审核	日期	 信易电热机械股份有限公司 Shini Plastics Technologies, Inc.		机器电压	230V
日期	2014.07.30		机器频率	50/60Hz	
更改前	更改后	更改人	更改日期		8

1 2 3 4 5 6 7 8



X2		1	2	3	4	5	6	7	8	9	10	11	12	13	14	15	16	17	18	19	20	
+	-	1	2	3	4	PE	20	18	19	18	2	14	15	2	4	PE	20	18	19	18	2	22
		接电源	接液管阀 (选配)	接温度传感器 (选配)	接防冻开关	接压缩机保护器	接旁通阀 (选配)	接高压开关	接低压开关													

X1		1	2	3	4	5	6	7	8	9	10	11	12
U1	U2	PE	W1	PE	U2	V2	W2	PE	L1	L2	L3	PE	1
		接电源	接压缩机	接泵马达									

A B C D


A B C D


制图	设计	校对	审核	日期	更改人	更改后	更改前	标记
				2014.0730				
版号	核准	日期	更改人	更改后	更改前	标记		
B		2014.0730						
标题	SIC-21W-R2		SIC-21W-R2		SIC-21W-R2-CE-230V-B-3		SIC-21W-R2-CE-230V-B-3	
图号	SIC-21W-R2		SIC-21W-R2		SIC-21W-R2-CE-230V-B-3		SIC-21W-R2-CE-230V-B-3	
比例	标准	CE	机器电压	230V	机器频率	50/60Hz	第 3 张	共 5 张



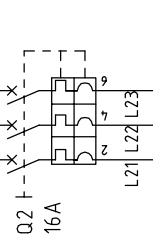
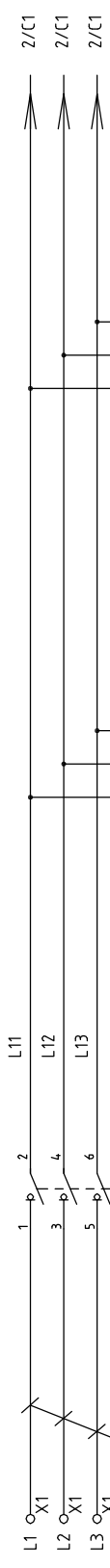
信易塑料机械股份有限公司  
Shini Plastics Technologies, Inc.

1 2 3 4 5 6 7 8

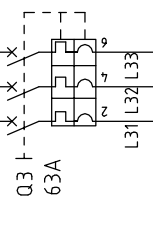
1		2		3		4		5		6		7		8		
序号/NO	符号/Symbol	名称/Name	制造商/Manufacturer	型号/Type	规格/Specification	数量/Number	物料编号/Material number	备注/Remark								
1	Q1	主电源开关/Main switch	MOELLER	P1-63/EA/SVB	63A	1	YE10636300000									
2	Q2	断路器*/Circuit breaker*	CHINT	DZ47-63/3P	10A	1	YE40600300000									
3	Q3	断路器*/Circuit breaker*	CHINT	DZ47-63/3P	50A	1	YE40605000000									
4	K1	接触器*/Contactor*	SIEMENS	-----	230VAC 50/60Hz	1	-----	见附录								
5	K2	接触器*/Contactor*	SIEMENS	3RT6028-1AN20	230VAC 50/60Hz	1	YE00602822000									
6	6	辅助触点*/auxiliary block	SIEMENS	3RH6911-1AH22	2ND+2NC	1	YE00691100000	(2)								
7	K5	温控器*/Temperature controller*	LAE	AC1-5TS2RW-A	115~230VAC	1	YE85120200000									
8	K6	定时器/Timer	YUYUN	TH3M-NAB	3S-60M AC220V	1	YE86300300000									
9	K7	中间继电器/Middle realy	WEIDEMILE	DRM270730LT	AC220V	1	YE03270700000	(2)								
10	F1	热过载继电器*/Overload relay*	SIEMENS	-----	-----	1	-----	见附录								
11	F2	热过载继电器*/Overload relay*	SIEMENS	3RU6126-4EB0	27-32A	1	YE01612600600									
12	F11	熔断器**/Fuse**	YINDA	FS-10	2A	2	YE41001000000									
13	S1 S2	切换开关*/Control switch*	MOLVETNO	T120/55	250V~10(5)A 4P WH	2	YE10210400000									
14	S3	防冻开关*/Anti-frozen switch*	-----	-----	-----	1	-----	(1)								
15	S4	高低压开关*/HI-L0 pressure switch	-----	-----	-----	1	-----	(1)								
16	PCB	控制板*/Control board*	YUYUN	AA-01	230V 50/60Hz	1	YE80000100000									
17	Y1 Y2	电磁阀**/Solenoid valve**	-----	-----	230V 50/60Hz	2	-----	(1)(2)								
18	X1	端子排*/Terminal board	-----	2.5mm <sup>2</sup>	-----	3	YE61250040000									
19	20	接地端子排*/Terminal board	-----	2.5mm <sup>2</sup> PE	-----	1	YE61253500000									
20	21	端子排*/Terminal board	-----	6.0mm <sup>2</sup>	-----	3	YE61060000000									
21	22	接地端子排*/Terminal board	-----	6.0mm <sup>2</sup> PE	-----	1	YE61063500000									
22	23	端子排*/Terminal board	-----	10.0mm <sup>2</sup>	-----	3	YE61100000000									
23	24	接地端子排*/Terminal board	-----	10.0mm <sup>2</sup> PE	-----	1	YE61103500000									
24	X2	端子排*/Terminal board	-----	2.5mm <sup>2</sup>	-----	14	YE61250040000									
25		端子排*/Terminal board	-----	2.5mm <sup>2</sup>	-----	4	YE61250040000	(2)								
注: (1)表示非电控箱内材料;(2)表示选配项;*/表示可能损坏的项目; **表示较可能损坏的项目, 建议备份。请在下单采购零配件之前, 先确认说明书版本号, 以确保零配件物料号																
				制图		版本号	标题		图号		比例		第 4 张		8	
				设计		0	SIC-21W-R2		SIC-21W-R2-CE-230V-0-4		标准		共 5 张			
				校对		核准	电气元件明细表一				CE					
				审核		日期			信易电热机械股份有限公司 Shini Plastics Technologies, Inc.		机器电压		230V			
标记		更改前	更改后	更改人	日期	20120905					机器频率		50/60Hz			
1	2	3	4	5	6	7	8									

1		2		3		4		5		6		7		8	
序号/NO	符号/Symbol	名称/Name	制造商/Manufacturer	型号/Type	规格/Specification	数量/Number	物料编号/Material number	备注/Remark							
26		接地端子排/Terminal board	----	2.5mm <sup>2</sup> PE	----	2	YE61253500000	(2)							
27	M1	泵浦马达/Pump motor	----	----	230V 50/60Hz	1	见附录	(1)							
28	M2	压缩机/Compressor	----	----	230V 50/60Hz 5.88kW	1	----	(1)							
29	EH1	曲轴箱加热器/Compressor Crankcase Heater	----	----	230V 50/60Hz 45W	1	----	(1)							
A															
B															
C															
D															
注: (1)表示非电控箱内材料;(2)表示选配项,*表示可能损坏的项目,**表示较可能损坏的项目,建议在下单采购零配件之前,先确认说明书版本号,以确保零配件物料号															
				制图	版号	标题	图号		比例		第 5 张				
				设计	核	SIC-21W-R2	SIC-21W-R2-CE-230V-0-5		标准		共 5 张				
				校对	准	电气元件明细表二			机器电压		230V				
				审核	日期		信易电热机械股份有限公司 Shini Plastics Technologies, Inc.		机器频率		50/60Hz				
标记	更改前	更改后	更改人	日期	20120905										
1	2	3	4	5	6	7	8								




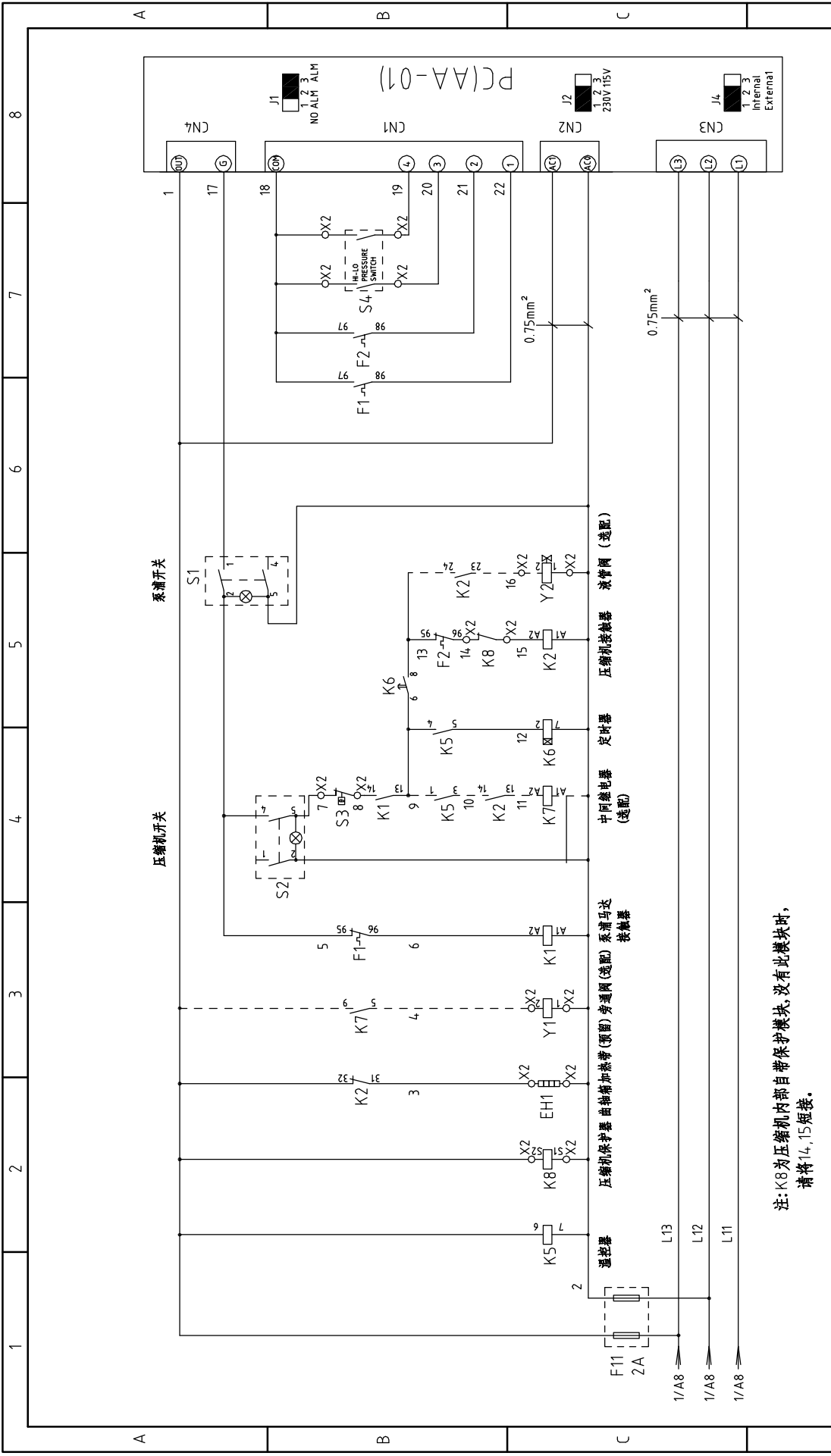


SIC-28W:1.1kW  
 SIC-28W-P:1.1kW  
 SIC-28W-HP:1.1kW  
 泵浦马达



P=7.35kW  
 IN=34A  
 压线机

制图		版号	0	标题	SIC-28W-R2		图号	SIC-28W-R2-CE-230V-0-1		比例	CE	第 1 张
设计		核 准		主电路图						标准	共 5 张	
校对		日期	20120905	 信易电热机械股份有限公司 Shini Plastics Technologies, Inc.						机器电压	230V	
审核		日期								机器频率	50/60Hz	
标记	更改前	更改后	更改人	日期	1	2	3	4	5	6	7	8

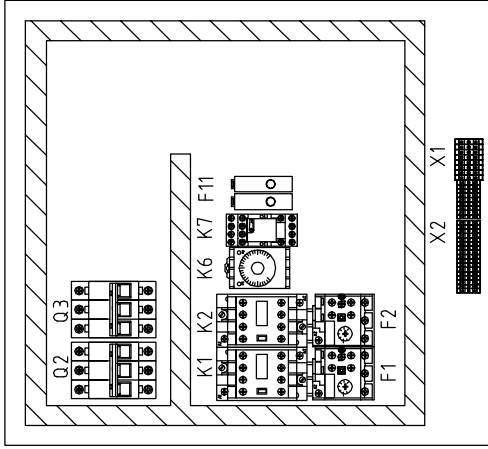
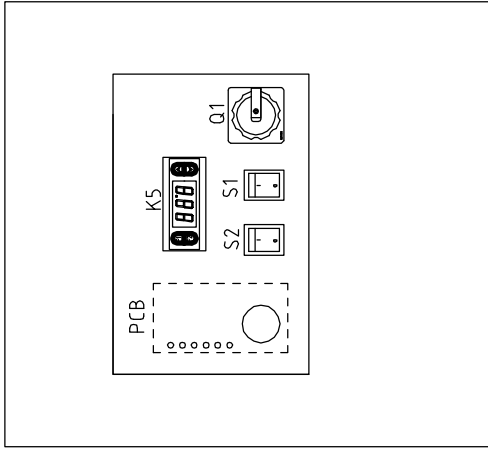


注: K8为压缩机内部自带保护模块, 没有此模块时, 请将14, 15短接。

图号	SIC-28W-R2		第 2 张
标题	控制电路图		共 5 张
版号	B	比例	标准
核准		标准	CE
日期	2014.07.30	机器电压	230V
审核		机器频率	50/60Hz
更改前			
更改后			
更改人			
日期			
1	2	3	4
5	6	7	8



1 2 3 4 5 6 7 8



X2		X1	
20	19	12	11
+	-	U1	V1
		W1	PE
		U2	V2
		W2	PE
		L1	L2
		L3	L3
		PE	PE
		1	2
		3	4
		5	6
		7	8
		9	10
		11	12
		13	14
		15	16
		17	18
		19	20
		21	22
		23	24
		25	26
		27	28
		29	30
		31	32
		33	34
		35	36
		37	38
		39	40
		41	42
		43	44
		45	46
		47	48
		49	50
		51	52
		53	54
		55	56
		57	58
		59	60
		61	62
		63	64
		65	66
		67	68
		69	70
		71	72
		73	74
		75	76
		77	78
		79	80
		81	82
		83	84
		85	86
		87	88
		89	90
		91	92
		93	94
		95	96
		97	98
		99	100

X2		X1	
20	19	12	11
+	-	U1	V1
		W1	PE
		U2	V2
		W2	PE
		L1	L2
		L3	L3
		PE	PE
		1	2
		3	4
		5	6
		7	8
		9	10
		11	12
		13	14
		15	16
		17	18
		19	20
		21	22
		23	24
		25	26
		27	28
		29	30
		31	32
		33	34
		35	36
		37	38
		39	40
		41	42
		43	44
		45	46
		47	48
		49	50
		51	52
		53	54
		55	56
		57	58
		59	60
		61	62
		63	64
		65	66
		67	68
		69	70
		71	72
		73	74
		75	76
		77	78
		79	80
		81	82
		83	84
		85	86
		87	88
		89	90
		91	92
		93	94
		95	96
		97	98
		99	100

比例	第 3 张
标准	共 5 张
机器电压	230V
机器频率	50/60Hz

图号 SIC-28W-R2-CE-230V-B-3  
 标题 SIC-28W-R2  
 电气元件布置及端子接线图

**SHINI**  
 信易塑料机械股份有限公司  
 Shini Plastics Technologies, Inc.

制图	设计	校核	审核
日期	日期	日期	日期
更改前	更改后	更改人	更改日期
1	2	3	4

1 2 3 4 5 6 7 8

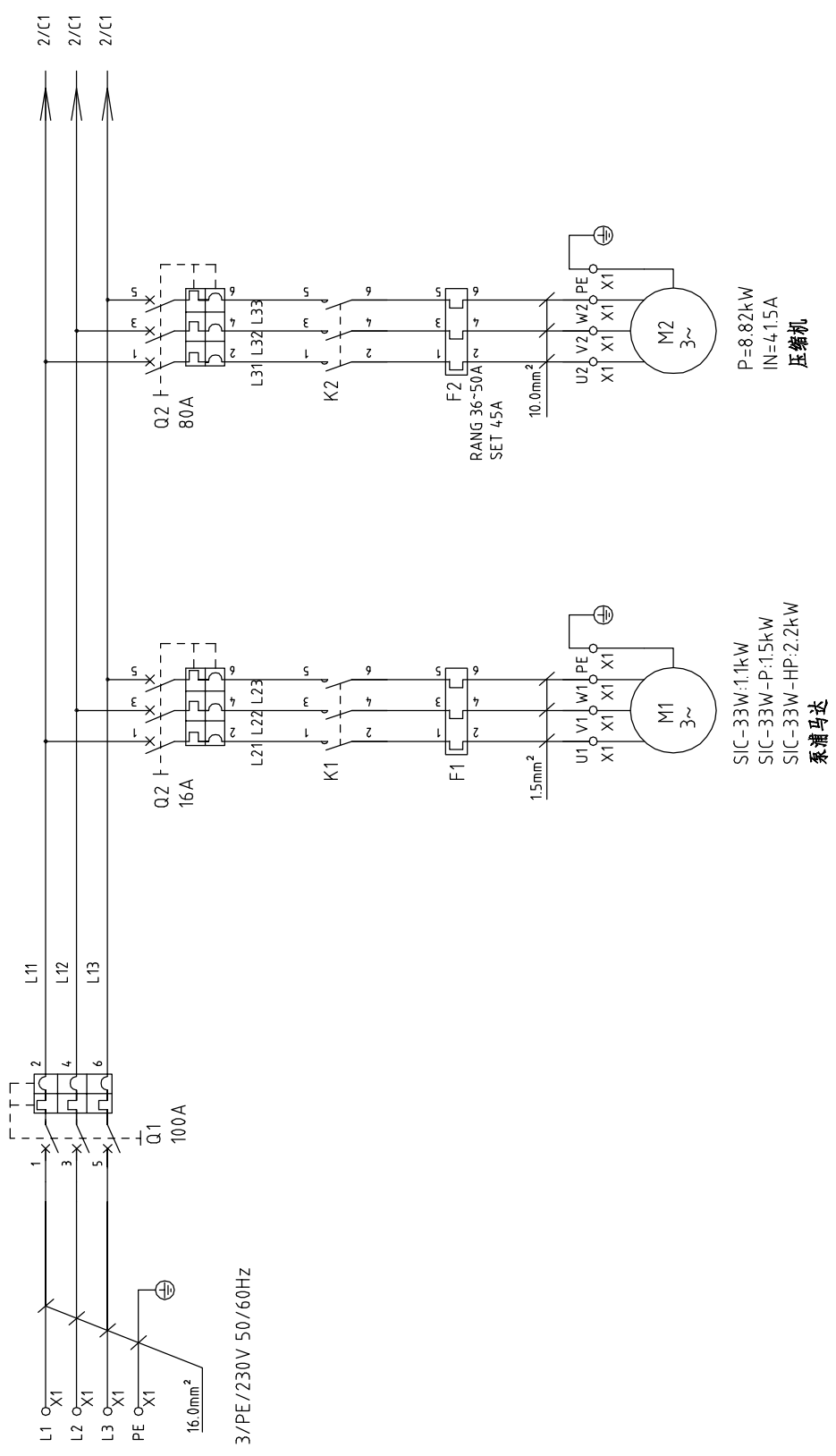
1		2		3		4		5		6		7		8	
序号/NO	符号/Symbol	名称/Name	制造商/Manufacturer	型号/Type	规格/Specification	数量/Number	物料编号/Material number	数量/Number	规格/Specification	数量/Number	物料编号/Material number	数量/Number	规格/Specification	数量/Number	物料编号/Material number
1	Q1	主电源开关/Main switch	MOELLER	P1-63/EA/SVB	63A	1	YE10636300000	1	63A	1	YE10636300000	1	63A	1	YE10636300000
2	Q2	断路器*/Circuit breaker*	CHINT	DZ47-63/3P	16A	1	YE40601500000	1	16A	1	YE40601500000	1	16A	1	YE40601500000
3	Q3	断路器*/Circuit breaker*	CHINT	DZ47-63/3P	63A	1	YE40606000000	1	63A	1	YE40606000000	1	63A	1	YE40606000000
4	K1	接触器*/Contactor*	SIEMENS	----	230VAC 50/60Hz	1	----	1	230VAC 50/60Hz	1	----	1	230VAC 50/60Hz	1	----
5	K2	接触器*/Contactor*	SIEMENS	3RT5035-1AN20	230VAC 50/60Hz	1	YE00503500000	1	230VAC 50/60Hz	1	YE00503500000	1	230VAC 50/60Hz	1	YE00503500000
6		辅助触点*/Auxiliary block	SIEMENS	3RH5921-1FA22	2NC+2NO	1	YE00592110100	1	2NC+2NO	1	YE00592110100	1	2NC+2NO	1	YE00592110100
7	K5	温控器*/Temperature controller*	LAE	AC1-5TS2RW-A	115~230VAC	1	YE85120200000	1	115~230VAC	1	YE85120200000	1	115~230VAC	1	YE85120200000
8	K6	定时器*/Timer	YUYUN	TH3M-NAB	3S-60M AC220V	1	YE86300300000	1	3S-60M AC220V	1	YE86300300000	1	3S-60M AC220V	1	YE86300300000
9	K7	中间继电器*/Middle relay	WEIDEMILE	DRM270730LT	AC220V	1	YE03270700000	1	AC220V	1	YE03270700000	1	AC220V	1	YE03270700000
10	F1	热过载继电器*/Overload relay*	SIEMENS	----	----	1	----	1	----	1	----	1	----	1	----
11	F2	热过载继电器*/Overload relay*	SIEMENS	3RU5136-4GB0	36-45A	1	YE01612660000	1	36-45A	1	YE01612660000	1	36-45A	1	YE01612660000
12	F11	熔断器**/Fuse**	YINDA	FS-10	2A	2	YE41001000000	2	2A	2	YE41001000000	2	2A	2	YE41001000000
13	S1 S2	切换开关*/Control switch*	MOLVETNO	T120/55	250V~10(5)A 4P WH	2	YE10210400000	2	250V~10(5)A 4P WH	2	YE10210400000	2	250V~10(5)A 4P WH	2	YE10210400000
14	S3	防冻开关*/Anti-frozen switch*	----	----	----	1	----	1	----	1	----	1	----	1	----
15	S4	高低压开关*/HI-LO pressure switch	----	----	----	1	----	1	----	1	----	1	----	1	----
16	PCB	控制板*/Control board*	YUYUN	AA-01	230V 50/60Hz	1	YE80000100000	1	230V 50/60Hz	1	YE80000100000	1	230V 50/60Hz	1	YE80000100000
17	Y1 Y2	电磁阀**/Solenoid valve**	----	----	230V 50/60Hz	2	----	2	230V 50/60Hz	2	----	2	230V 50/60Hz	2	----
18	X1	端子排*/Terminal board	----	2.5mm <sup>2</sup>	----	3	YE61250040000	3	2.5mm <sup>2</sup>	3	YE61250040000	3	2.5mm <sup>2</sup>	3	YE61250040000
19		接地端子排*/Terminal board	----	2.5mm <sup>2</sup> PE	----	1	YE61253500000	1	2.5mm <sup>2</sup> PE	1	YE61253500000	1	2.5mm <sup>2</sup> PE	1	YE61253500000
20		端子排*/Terminal board	----	10.0mm <sup>2</sup>	----	6	YE61100000000	6	10.0mm <sup>2</sup>	6	YE61100000000	6	10.0mm <sup>2</sup>	6	YE61100000000
21		接地端子排*/Terminal board	----	10.0mm <sup>2</sup> PE	----	2	YE61103500000	2	10.0mm <sup>2</sup> PE	2	YE61103500000	2	10.0mm <sup>2</sup> PE	2	YE61103500000
22	X2	端子排*/Terminal board	----	2.5mm <sup>2</sup>	----	14	YE61250040000	14	2.5mm <sup>2</sup>	14	YE61250040000	14	2.5mm <sup>2</sup>	14	YE61250040000
23		端子排*/Terminal board	----	2.5mm <sup>2</sup>	----	4	YE61250040000	4	2.5mm <sup>2</sup>	4	YE61250040000	4	2.5mm <sup>2</sup>	4	YE61250040000
24		接地端子排*/Terminal board	----	2.5mm <sup>2</sup> PE	----	2	YE61253500000	2	2.5mm <sup>2</sup> PE	2	YE61253500000	2	2.5mm <sup>2</sup> PE	2	YE61253500000
25	M1	泵浦马达*/Pump motor	----	----	230V 50/60Hz	1	见附录	1	230V 50/60Hz	1	见附录	1	230V 50/60Hz	1	见附录

注：(1)表示非电控箱内材料；(2)表示选配项；\*表示可能损坏的项目；\*\*表示较可能损坏的项目，建议备份。请在下单采购零配件之前，先确认说明书版本号，以确保零配件物料号

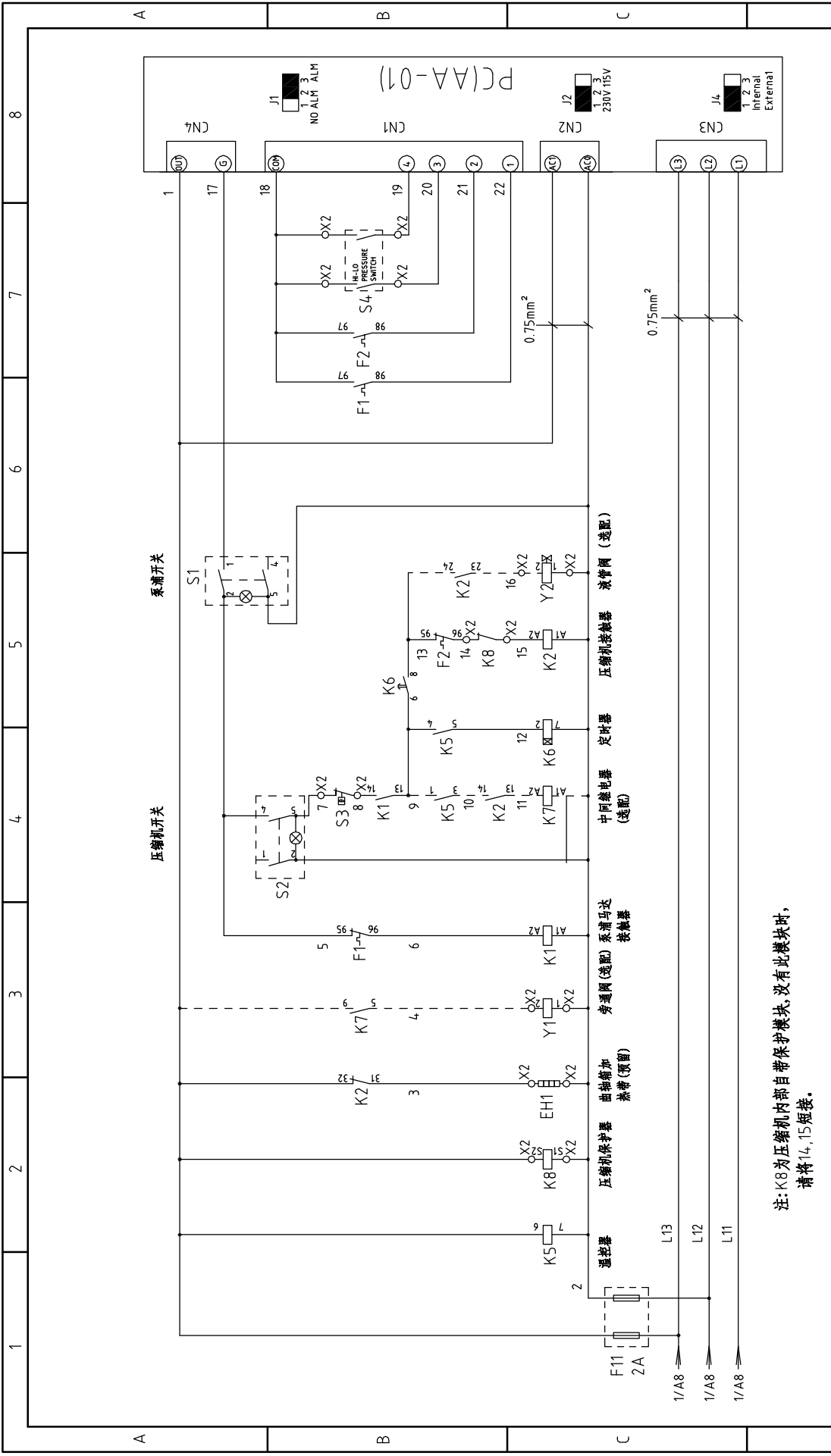
D		图号		比例		第 4 张	
		SIC-28W-R2		标准		共 5 张	
		电气元件明细表一		CE		230V	
标题	更改前	更改后	更改人	日期	日期	更改后	更改人
制图	设计	校对	审核	日期	日期	更改后	更改人
版号	0	核准	日期	20120905	日期	更改后	更改人
SHINI		信易电热机械股份有限公司		Shini Plastics Technologies, Inc.		230V	
						50/60Hz	

1	2		3	4	5	6	7	8
序号/NO	符号/Symbol	名称/Name	制造商/Manufacturer	型号/Type	规格/Specification	数量/Number	物料编号/Material number	备注/Remark
26	M2	压缩机/Compressor	----	----	230V 50/60Hz 7.35kW	1	----	(1)
27	EH1	曲轴箱加热器/Crankcase Heater	----	----	230V 50/60HZ 45W	1	----	(1)
A								
B								
C								
D								
注: (1)表示非电控箱内材料;(2)表示选配项;*/表示可能损坏的项目; **表示较可能损坏的项目, 建议备份。请在下单采购零配件之前, 先确认说明书版本号, 以确保零配件物料号			标题 SIC-28W-R2		图号 SIC-28W-R2-CE-230V-0-5		比例	
			版号 0		电气元件明细表二		标准 CE	
			制图		SHINI		第 5 张	
			设计		信易电热机械股份有限公司		共 5 张	
			校对		Shini Plastics Technologies, Inc.		230V	
			审核		20120905		50/60Hz	
标记 更改前			更改后		更改人		日期	
1	2	3	4	5	6	7	8	9

1 2 3 4 5 6 7 8



制图	版号	0	标题	SIC-33W-R2		图号	SIC-33W-R2-CE-230V-0-1		比例	CE	第 1 张
设计	核 准		主电路图						标准	CE	共 5 张
校对	日期	20120905	SHINI		信易电热机械股份有限公司		Shini Plastics Technologies, Inc.		机器电压	230V	
审核	日期								机器频率	50/60Hz	
更改前	更改后	更改人	更改日期	更改日期	更改日期	更改日期	更改日期	更改日期	更改日期	更改日期	更改日期
1	2	3	4	5	6	7	8	9	10	11	12

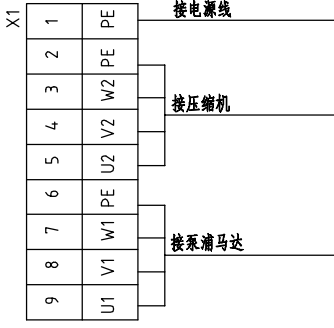
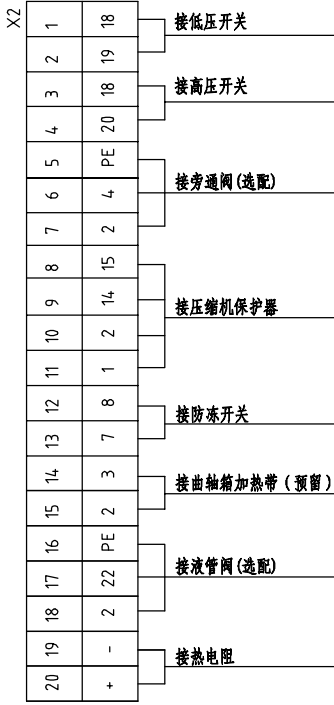
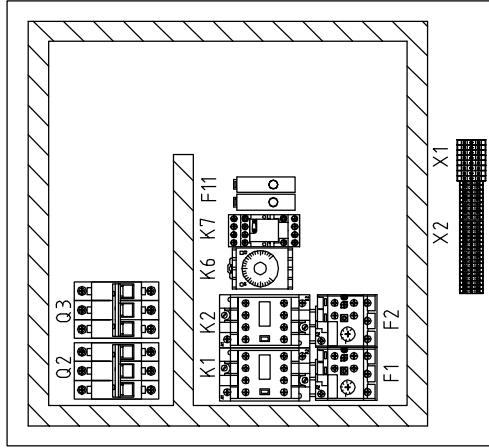
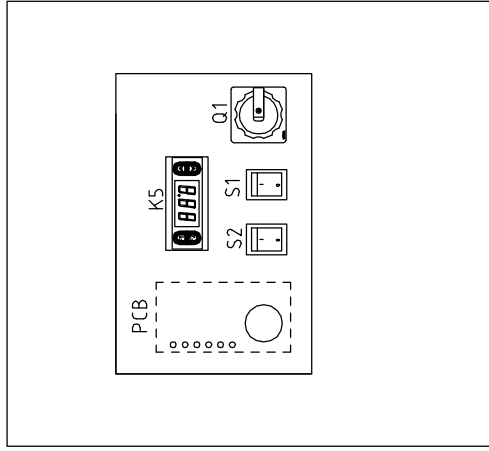


注: K8为压缩机内部自带保护模块, 没有此模块时, 请将14, 15短接。

1	2	3	4	5	6	7	8
标题		SIC-33W-R2		图号		SIC-33W-R2-CE-230V-B-2	
版号		B		比例		标准 CE	
制图		设计		校核		第 2 张	
日期		2014.07.30		审核		共 5 张	
更改前		更改后		更改日期		230V	
更改人		更改日期		审核		50/60Hz	
标记		更改后		更改日期		230V	
更改人		更改日期		审核		50/60Hz	
更改日期		更改日期		审核		230V	
更改人		更改日期		审核		50/60Hz	



信易电热机械股份有限公司  
Shini Plastics Technologies, Inc.




注：电源线进线端L1,L2,L3直接接入联锁断路器，不超过端子排。

		图号	SIC-33W-R2-CE-230V-B-3		第 3 张	
标题 SIC-33W-R2			电气元件布置及端子接线图		比例	CE
制图	版号	B			标准	共 5 张
设计	核准	日期	2014.07.30	机器电压	230V	
校对	审核	更改人	更改后	更改前	机器频率	
日期	2014.07.30				50/60Hz	
标志	更改前	更改后	更改日期	更改人	8	




信易塑料机械股份有限公司  
Shini Plastics Technologies, Inc.

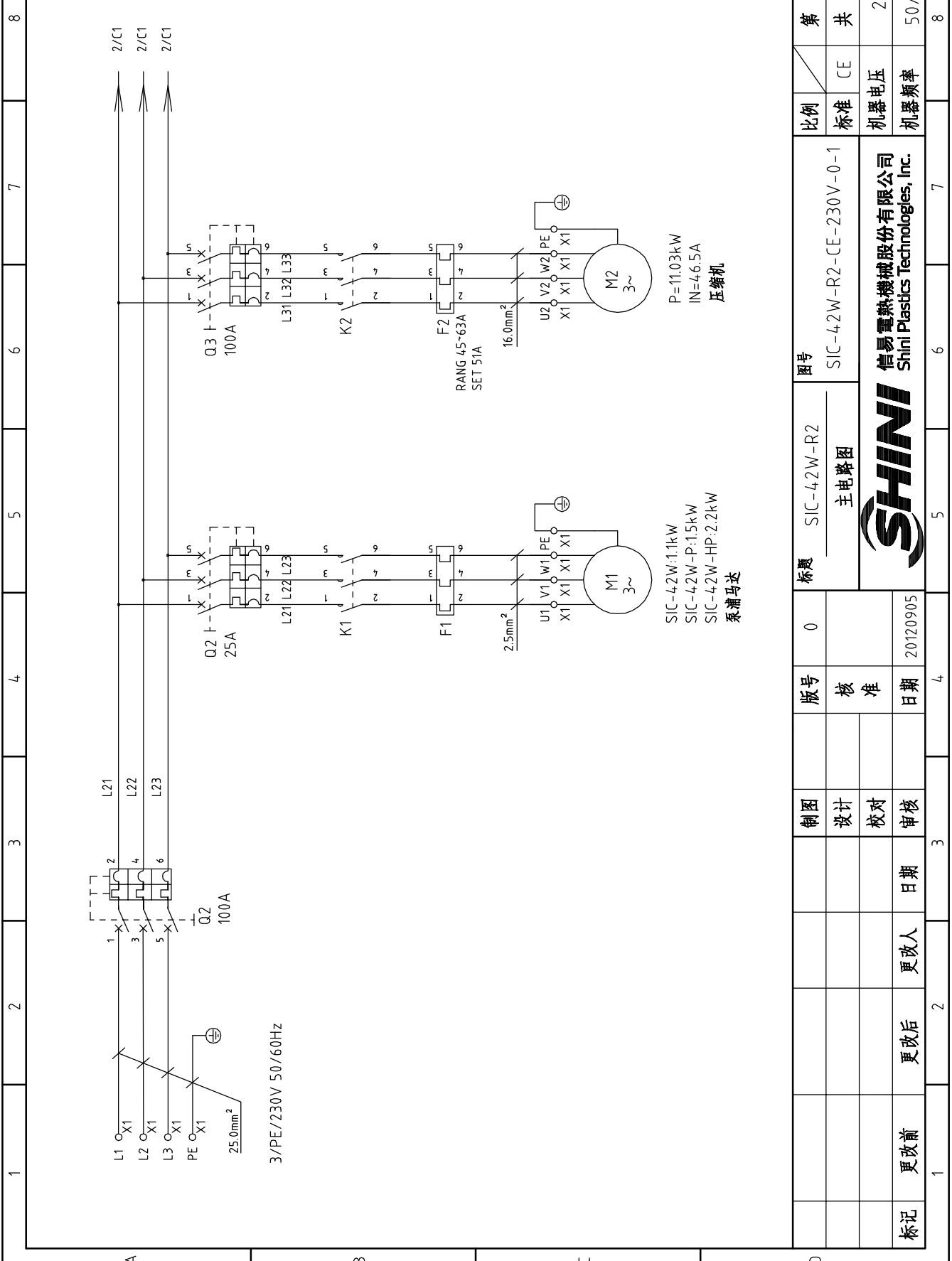


1		2		3		4		5		6		7		8	
序号/NO	符号/Symbol	名称/Name	制造商/Manufacturer	型号/Type	规格/Specification	数量/Number	物料编号/Material number	数量/Number	物料编号/Material number	数量/Number	物料编号/Material number	数量/Number	物料编号/Material number	数量/Number	备注/Remark
1	Q1	主电源开关/Main switch	MOELLER	P1-63/EA/SVB	100A	1	YE100100000000	1	YE100100000000						
2	Q2	断路器*/Circuit breaker*	CHINT	DZ47-63/3P	16A	1	YE406015000000	1	YE406015000000						
3	Q3	断路器*/Circuit breaker*	CHINT	DZ158-63/3P	80A	1	YE408003000000	1	YE408003000000						
4	K1	接触器*/Contactor*	SIEMENS	----	230VAC 50/60Hz	1	----	1	----						见附录
5	K2	接触器*/Contactor*	SIEMENS	3RT15036-1AN20	230VAC 50/60Hz	1	YE005036000000	1	YE005036000000						
6		辅助触点/auxiliary block	SIEMENS	3RH5921-1FA22	2NC+2NO	1	YE005921101000	1	YE005921101000						
7	K5	温控器*/Temperature controller**	LAE	AC1-5TS2RW-A	115~230VAC	1	YE851202000000	1	YE851202000000						
8	K6	定时器/Timer	YUYUN	TH3M-NAB	3S-60M AC220V	1	YE863003000000	1	YE863003000000						
9	K7	中间继电器/Middle relay	WEIDEMILE	DRM270730LT	AC220V	1	YE032707000000	1	YE032707000000						(2)
10	F1	热过载继电器*/Overload relay*	SIEMENS	----	----	1	----	1	----						见附录
11	F2	热过载继电器*/Overload relay*	SIEMENS	3RU5146-4HB0	36-50A	1	YE015146300000	1	YE015146300000						
12	F11	熔断器**/Fuse**	YINDA	FS-10	2A	1	YE410010000000	1	YE410010000000						
13	S1 S2	切换开关*/Control switch*	MOLVETNO	T120/55	250V~10(5)A 4P WH	2	YE102104000000	2	YE102104000000						
14	S3	防冻开关*/Anti-frozen switch*	----	----	----	1	----	1	----						(1)
15	S4	高低压开关*/HI-LO pressure switch	----	----	----	1	----	1	----						(1)
16	PCB	控制板*/Control board*	YUYUN	AA-01	230V 50/60Hz	1	YE800001000000	1	YE800001000000						
17	Y1 Y2	电磁阀**/Solenoid valve**	----	----	230V 50/60Hz	2	----	2	----						
18	X1	端子排/Terminal board	----	2.5mm <sup>2</sup>	----	3	YE612500400000	3	YE612500400000						
19		接地端子排/Terminal board	----	2.5mm <sup>2</sup> PE	----	1	YE612535000000	1	YE612535000000						
20		端子排/Terminal board	----	10.0mm <sup>2</sup>	----	6	YE611000000000	6	YE611000000000						
21		接地端子排/Terminal board	----	10.0mm <sup>2</sup> PE	----	2	YE611035000000	2	YE611035000000						
22		接地端子排/Terminal board	----	16.0mm <sup>2</sup> PE	----	1	YE611635000000	1	YE611635000000						
23	X2	端子排/Terminal board	----	2.5mm <sup>2</sup>	----	14	YE612500400000	14	YE612500400000						
24		端子排/Terminal board	----	2.5mm <sup>2</sup>	----	4	YE612500400000	4	YE612500400000						(2)
25		接地端子排/Terminal board	----	2.5mm <sup>2</sup> PE	----	2	YE612535000000	2	YE612535000000						(2)
注: (1)表示非电控箱内材料;(2)表示选配项; *表示可能损坏的项目; **表示较可能损坏的项目; 建议在下单采购零配件之前, 先确认说明书版本号, 以确保零配件物料号															
				制图		版本号	标题		图号		比例		第 4 张		
				设计		0	SIC-33W-R2		SIC-33W-R2-CE-230V-0-4		标准		共 5 张		
				校对		核准	电气元件明细表一				机器电压		230V		
				审核		日期			信易电热机械股份有限公司 Shini Plastics Technologies, Inc.		机器频率		50/60Hz		
标记		更改前	更改后	更改人	日期	4	5	6	7	8					

1	2		3	4	5	6	7	8
序号/NO	符号/Symbol	名称/Name	制造商/Manufacturer	型号/Type	规格/Specification	数量/Number	物料编号/Material number	备注/Remark
26	M1	泵浦马达/Pump motor	----	----	230V 50/60Hz	1	见附录	(1)
27	M2	压缩机/Compressor	----	----	230V 50/60Hz 8.82kW	1	----	(1)
28	EH1	曲轴箱加热器/Compressor Crankcase Heater	----	----	230V 50/60Hz 45W	1	----	(1)
A								
B								
C								
D								

注：(1)表示非电控箱内材料；(2)表示选配项；\*表示可能损坏的项目；\*\*表示较可能损坏的项目；建议在下单采购零配件之前，先确认说明书版本号，以确保零配件物料号

制图	设计	校核	日期	20120905	标题	SIC-33W-R2	图号	SIC-33W-R2-CE-230V-0-5	比例	CE	第 5 张
设计	校核	日期	20120905	标题	电气元件明细表二	图号	SIC-33W-R2-CE-230V-0-5	标准	CE	共 5 张	
校核	审核	日期	20120905	 <b>信易电热机械股份有限公司</b> <b>Shini Plastics Technologies, Inc.</b>							
更改前	更改后	更改人	日期								
1	2	4	3	5	6	7	8				



1 2 3 4 5 6 7 8

A B C D

2/C1 2/C1 2/C1

Q2 F 25A L21 L22 L23 Q3 F 100A L31 L32 L33

K1 K2 RANG 45-63A SET 51A

F1 F2 16.0mm<sup>2</sup> 2.5mm<sup>2</sup> U1 V1 W1 PE X1 Y1 Z1 U2 V2 W2 PE X1 Y1 Z1

M1 M2 P=11.03kW IN=46.5A 压缩机

SIC-42W-1.1kW SIC-42W-P-1.5kW SIC-42W-HP-2.2kW 系浦马达

3/PE/230V 50/60Hz

图号 SIC-42W-R2

主电路图

SHINI 信易电热机械股份有限公司 Shini Plastics Technologies, Inc.

标题 SIC-42W-R2

图号 SIC-42W-R2-CE-230V-0-1

比例 标准 CE 第 1 张 共 5 张

比例 机器电压 230V

比例 机器频率 50/60Hz

版号 0

制图 设计 校对 审核

日期 20120905

更改前 更改后 更改人 日期

1 2 3 4

A B C D

1 2 3 4

1 2 3 4

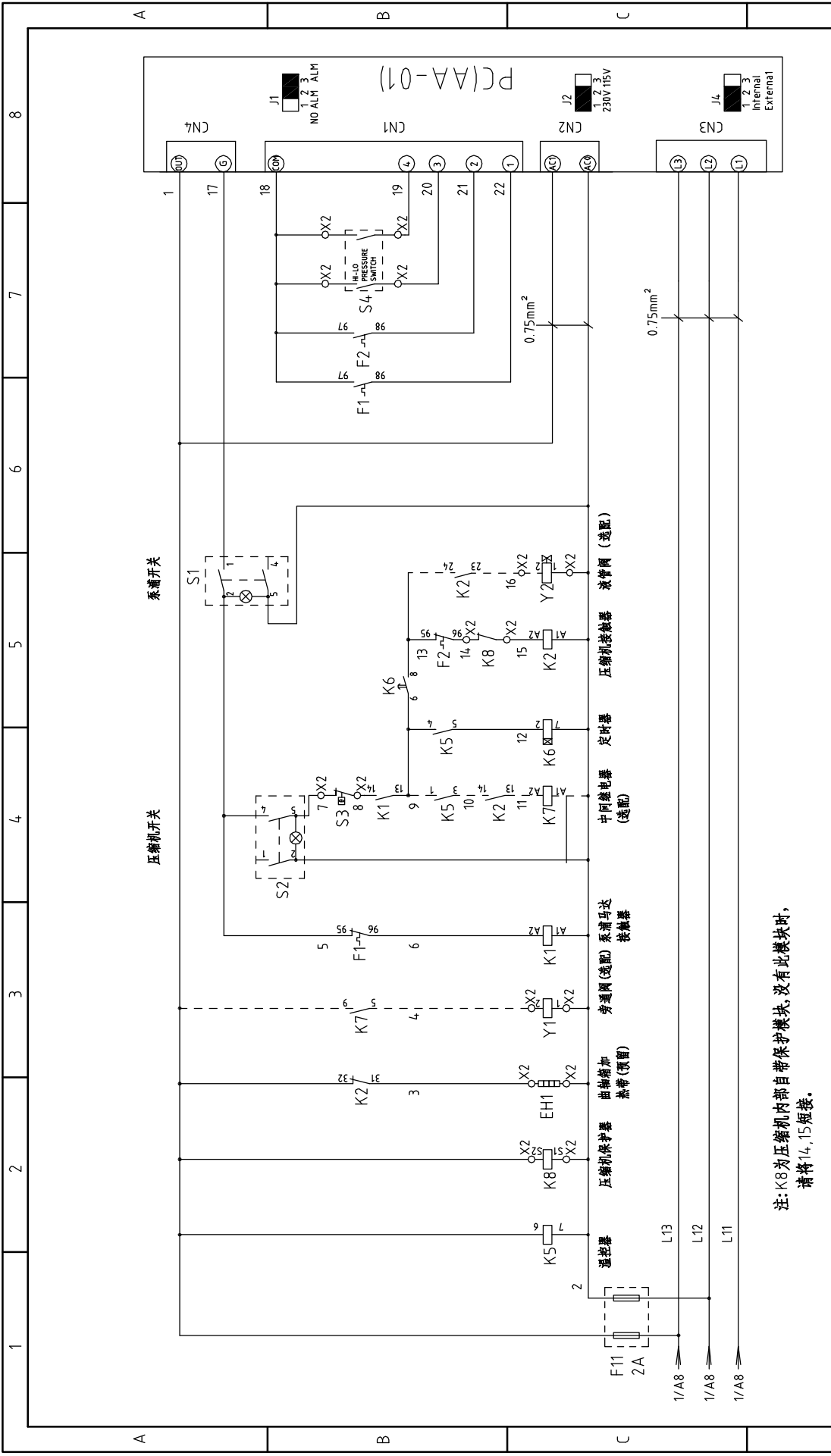
1 2 3 4

1 2 3 4

1 2 3 4

1 2 3 4

1 2 3 4

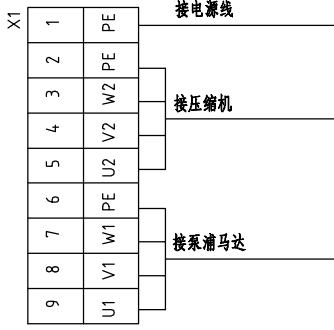
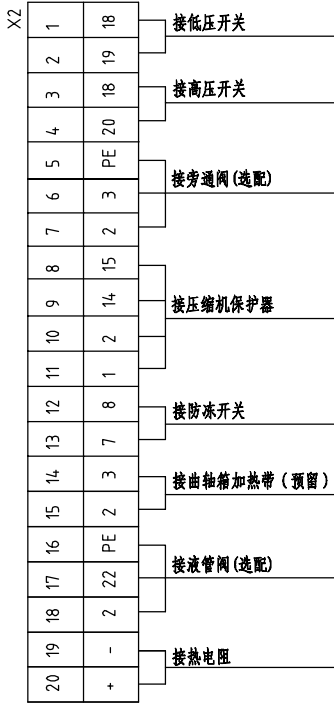
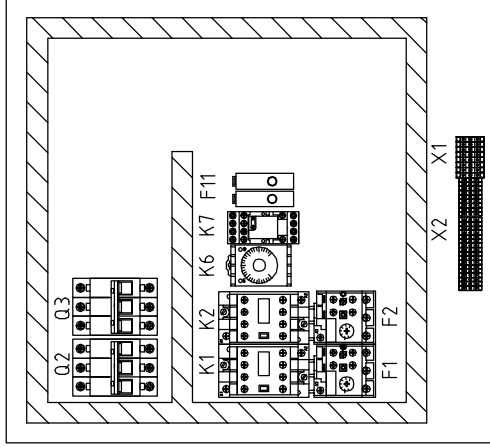
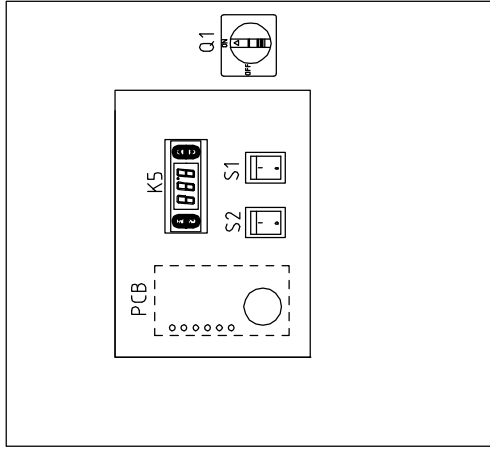


注: K8为压缩机内部自带保护模块, 没有此模块时, 请将14, 15短接。

图号	SIC-42W-R2		第 2 张
标题	控制电路图		共 5 张
版号	B	比例	标准
核准		标准	CE
日期	2014.07.30	机器电压	230V
审核		机器频率	50/60Hz
更改前			
更改后			
更改人			
日期			
1	2	3	4
5	6	7	8



1 2 3 4 5 6 7 8



注：电源线进线端L1,L2,L3直接接门联锁断路器，不经过端子排。

图号	SIC-42W-R2		比例	第 3 张
标题	SIC-42W-R2-CE-230V-B-3		标准	共 5 张
电气元件布置及端子接线图	版本号	B	机器电压	230V
	核准		机器频率	50/60Hz
	日期	2014.0730		
制图	设计	校对	审核	
更改前	更改后	更改人	日期	
1	2	3	4	5
6	7	8	9	10



信易塑料机械股份有限公司  
Shini Plastics Technologies, Inc.

1		2		3		4		5		6		7		8	
序号/NO	符号/Symbol	名称/Name	制造商/Manufacturer	型号/Type	规格/Specification	数量/Number	物料编号/Material number	数量/Number	物料编号/Material number	数量/Number	物料编号/Material number	数量/Number	物料编号/Material number	数量/Number	备注/Remark
1	Q1	主电源开关/Main switch	MOELLER	P1-63/EA/SVB	100A	1	YE10010000000	1	YE10010000000						
2	Q2	断路器*/Circuit breaker*	CHINT	DZ47-63/3P	25A	1	YE40602500000	1	YE40602500000						
3	Q3	断路器*/Circuit breaker*	CHINT	DZ158-63/3P	100A	1	YE40100300000	1	YE40100300000						
4	K1	接触器*/Contactor*	SIEMENS	----	230VAC 50/60Hz	1	----	1	----						见附录
5	K2	接触器*/Contactor*	SIEMENS	3RT5044-1AN20	230VAC 50/60Hz	1	YE00504400000	1	YE00504400000						
6		辅助触点*/auxiliary block	SIEMENS	3RH5921-1FA22	2NC+2NO	1	YE00592110100	1	YE00592110100						
7	K5	温控器*/Temperature controller*	LAE	AC1-5TS2RW-A	115-230VAC	1	YE85120200000	1	YE85120200000						
8	K6	定时器/Timer	YUYUN	TH3M-NAB	3S-60M AC220V	1	YE86300300000	1	YE86300300000						
9	K7	中间继电器*/Middle realy	WEIDEMILE	DRM270730LT	AC220V	1	YE03270700000	1	YE03270700000						(2)
10	F1	热过载继电器*/Overload relay*	SIEMENS	----	----	1	----	1	----						见附录
11	F2	热过载继电器*/Overload relay*	SIEMENS	3RU5146-4-JB0	4.5-63A	1	YE01514640000	1	YE01514640000						
12	F11	熔断器**/Fuse**	YINDA	FS-10	2A	1	YE41001000000	1	YE41001000000						
13	S1 S2	切换开关*/Control switch*	MOLVETNO	T120/55	250V~10(5)A 4P WH	2	YE10210400000	2	YE10210400000						
14	S3	防冻开关*/Anti-frozen switch*	----	----	----	1	----	1	----						(1)
15	S4	高低压开关*/HI-LO pressure switch	----	----	----	1	----	1	----						(1)
16	PCB	控制板*/Control board*	YUYUN	AA-01	230V 50/60Hz	1	YE80000100000	1	YE80000100000						
17	Y1 Y2	电磁阀**/Solenoid valve**	----	----	230V 50/60Hz	2	----	2	----						(1)(2)
18	X1	端子排*/Terminal board	----	2.5mm <sup>2</sup>	----	3	YE61250040000	3	YE61250040000						
19		接地端子排*/Terminal board	----	2.5mm <sup>2</sup> PE	----	1	YE61253500000	1	YE61253500000						
20		端子排*/Terminal board	----	16.0mm <sup>2</sup>	----	3	YE61160000000	3	YE61160000000						
21		接地端子排*/Terminal board	----	16.0mm <sup>2</sup> PE	----	1	YE61163500000	1	YE61163500000						
22		接地端子排*/Terminal board	----	35.0mm <sup>2</sup> PE	----	1	YE61353500000	1	YE61353500000						
23	X2	端子排*/Terminal board	----	2.5mm <sup>2</sup>	----	14	YE61250040000	14	YE61250040000						
24		端子排*/Terminal board	----	2.5mm <sup>2</sup>	----	4	YE61250040000	4	YE61250040000						(2)
25		接地端子排*/Terminal board	----	2.5mm <sup>2</sup> PE	----	2	YE61253500000	2	YE61253500000						(2)
注：(1)表示非电控箱内材料；(2)表示选配项。/*表示可能损坏的项目；**表示较可能损坏的项目，建议备份。请在下单采购零配之前，先确认说明书版本号，以确保零配物料号															
				制图		版本号		标题		图号		比例		第 4 张	
				设计		0		SIC-42W-R2		SIC-42W-R2-CE-230V-0-4		标准		共 5 张	
				校对		核准		电气元件明细表一				机器电压		230V	
				审核		日期		SHINI		信易电热机械股份有限公司		机器频率		50/60Hz	
标记		更改前		更改后		更改人		日期		20120905					
1		2		3		4		5		6		7		8	



信易电热机械股份有限公司  
Shini Plastics Technologies, Inc.

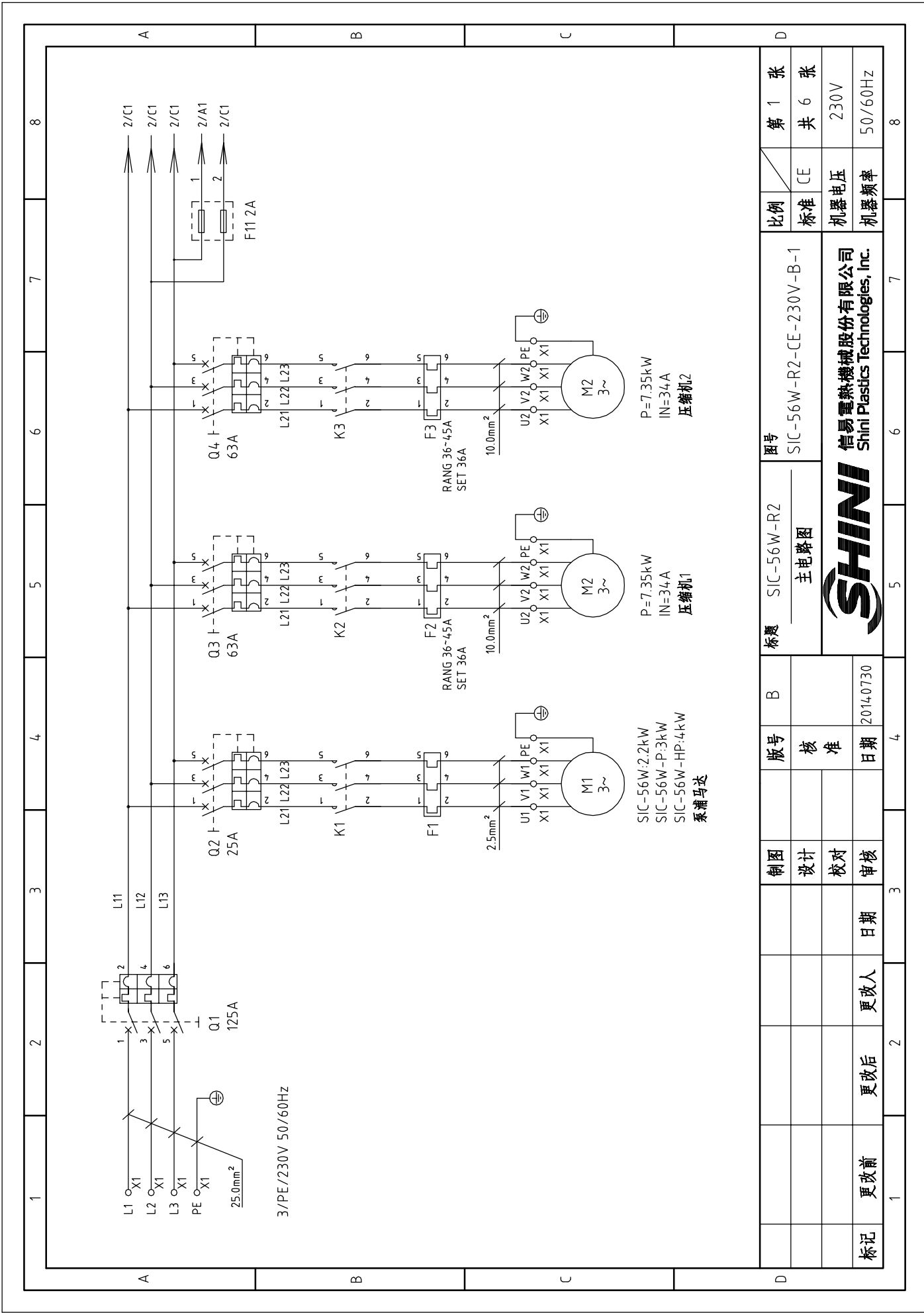
1	2	3	4	5	6	7	8	
序号/NO	符号/Symbol	名称/Name	制造商/Manufacturer	型号/Type	规格/Specification	数量/Number	物料编号/Material number	备注/Remark
26	M1	泵浦马达/Pump motor	----	----	230V 50/60Hz	1	见附录	(1)
27	M2	压缩机/Compressor	----	----	230V 50/60Hz 11.03kW	1	----	(1)
28	EH1	曲轴箱加热器/Compressor Crankcase Heater	----	----	230V 50/60Hz 45W	1	----	(1)
A								
B								
C								
D								

注: (1)表示非电控箱内材料;(2)表示选配项;(\*)表示可能损坏的项目; \*\*表示较可能损坏的项目, 建议备份。请在下单采购零配件之前, 先确认说明书版本号, 以确保零配件物料号

标题		SIC-42W-R2		图号		SIC-42W-R2-CE-230V-0-5		比例		第 5 张	
电气元件明细表二		0		版号		核 准		标准		共 5 张	
日期		20120905		制图		设计		校对		机器电压	
更改前		更改后		更改人		日期		审核		机器频率	
										230V	
										50/60Hz	
										8	



信易电热机械股份有限公司  
Shini Plastics Technologies, Inc.



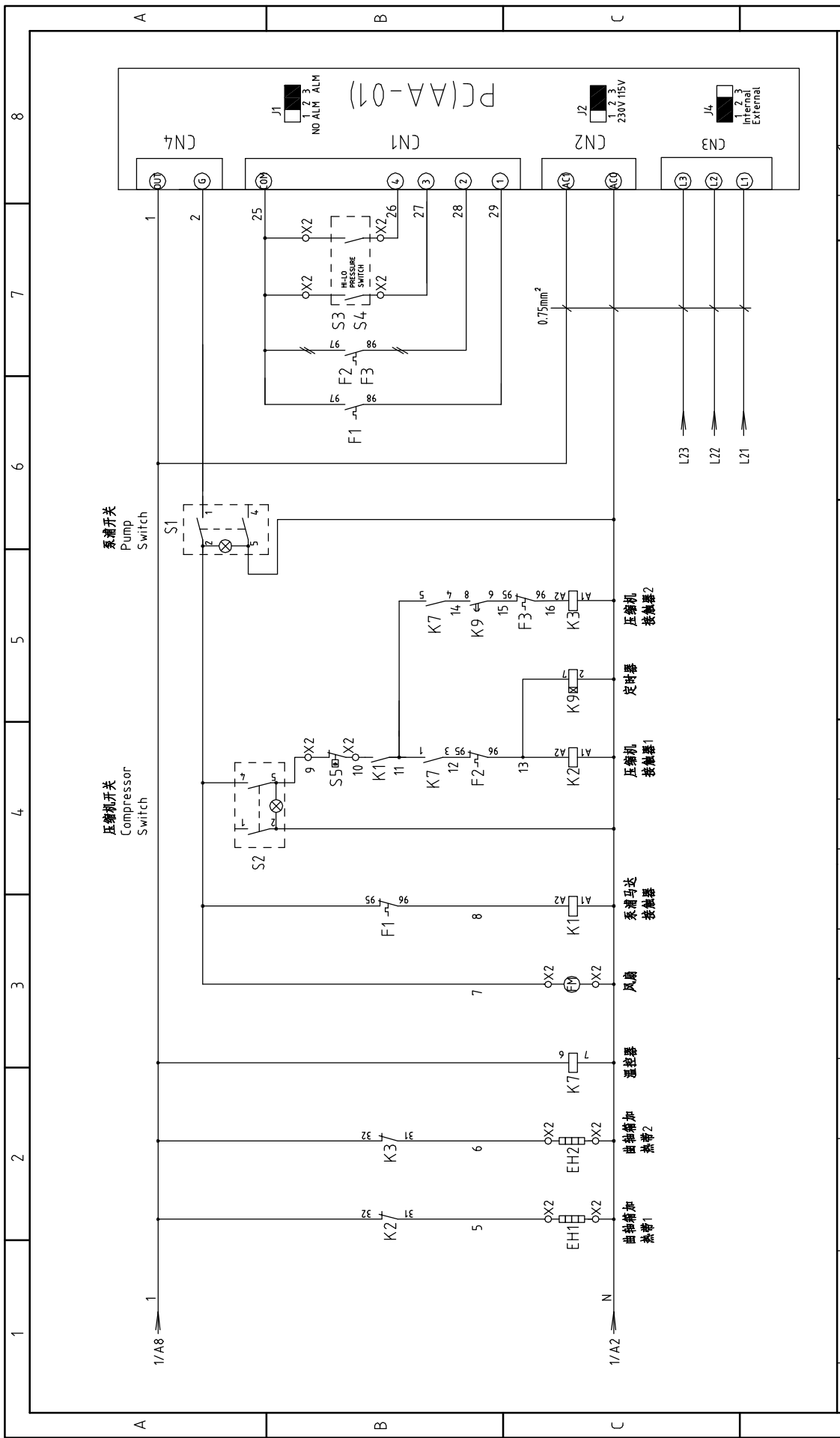
图号	SIC-56W-R2		比例	第 1 张
标题	主电路图		标准	共 6 张
版号	B	核准	CE	230V
日期	2014.0730	审核	机器电压	50/60Hz
更改后	更改人	日期	机器频率	
更改前				
标记	更改前	更改后	更改前	更改后



信易电热机械股份有限公司  
Shini Plastics Technologies, Inc.

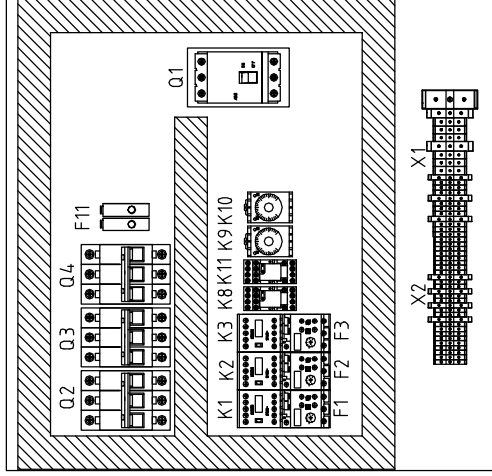
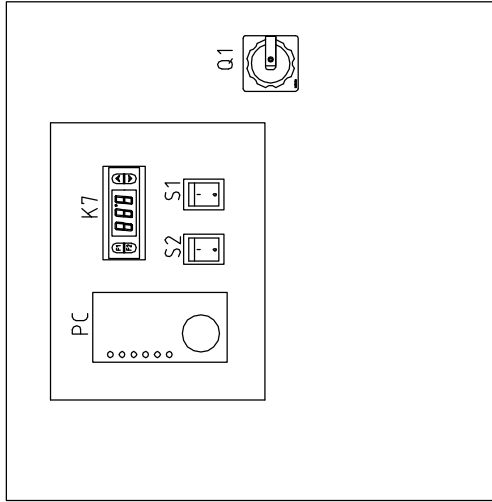






制图	设计	校对	审核	日期	日期	更改人	更改后	更改前	标记
					2014.07.30				
版本号	核准	日期	图号						
			SIC-56W/66W/84W-R2						
标题			SIC-56W/66W/84W-R2-CE-230V-C-2						
控制电路图 (无选配项)			比例	标准	CE	第 3 张	共 6 张		
SHINI			机器电压	230V					
信易塑料机械股份有限公司 Shini Plastics Technologies, Inc.			机器频率	50Hz					
			图号		SIC-56W/66W/84W-R2				
			标题		SIC-56W/66W/84W-R2				
			控制电路图 (无选配项)		SIC-56W/66W/84W-R2-CE-230V-C-2				
			SHINI		信易塑料机械股份有限公司 Shini Plastics Technologies, Inc.				
			版本号		核准				
			日期		2014.07.30				
			更改人		更改后				
			更改前		标记				

1 2 3 4 5 6 7 8



X2		X1	
30	+	29	U1
28	9	27	V1
27	2	26	W1
26	7	25	PE
25	8	24	U2
24	2	23	V2
23	11	22	W2
22	2	21	PE
21	12	20	U3
20	5	19	V3
19	2	18	W3
18	6	17	PE
17	2	16	U3
16	2	15	V3
15	2	14	W3
14	2	13	PE
13	2	12	U3
12	2	11	V3
11	2	10	W3
10	2	9	PE
9	2	8	U3
8	2	7	V3
7	2	6	W3
6	2	5	PE
5	2	4	U3
4	2	3	V3
3	2	2	W3
2	2	1	PE
1	2		



技术要求: 1) 电源线进线端 L1,L2,L3 直接接入熔断断路器, 不经过端子排。  
2) 压缩机, 泵浦, 电磁阀, 线圈板必须接地。

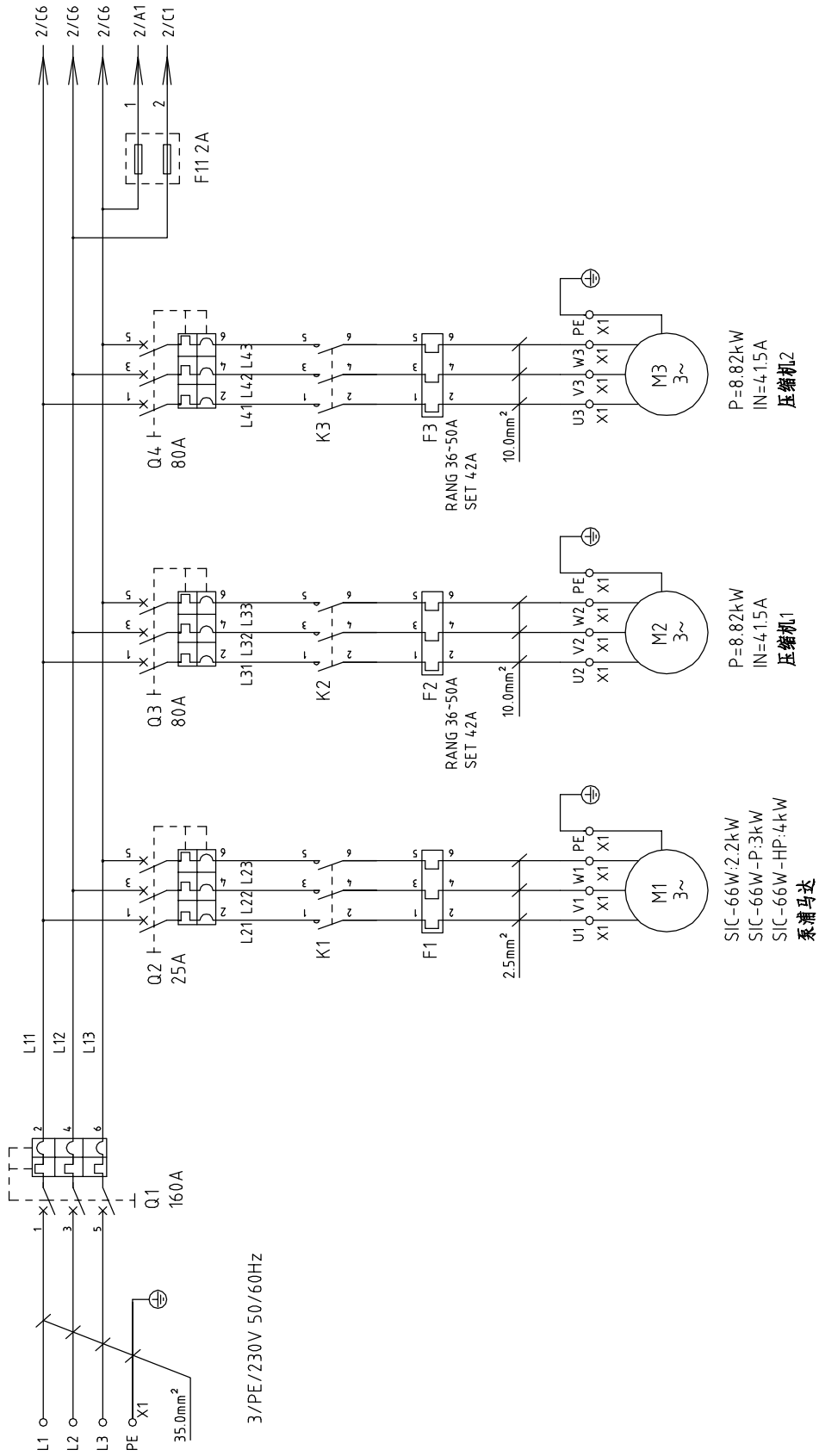
图号	SIC-56W-R2-CE-230V-B-3		比例	第 4 张
标题	SIC-56W-R2	版号	共 6 张	
电气元件布置及端子接线图		设计	标准	CE
SHINI		校对	机器电压	230V
信易塑料机械股份有限公司 Shini Plastics Technologies, Inc.		审核	机器频率	50/60Hz
日期	2014.07.30	更改后	更改前	
更改人		更改日期		
更改后		更改日期		
更改前		更改日期		
1	2	3	4	5
6	7	8	9	10

1		2		3		4		5		6		7		8	
序号/NO	符号/Symbol	名称/Name	制造商/Manufacturer	型号/Type	规格/Specification	数量/Number	物料编号/Material number	备注/Remark							
1	Q1	门进断路器/Circuit breaker	ABB	A1A125TMF125	125A	1	YE41161400000								
2	Q2	断路器*/Circuit breaker*	TECO	BM-63C/3025S	25A	1	YE40302503000								
3	Q3 Q4	断路器*/Circuit breaker*	TECO	BM-63C/3063S	63A	2	YE40306303000								
4	K1	接触器*/Contactor*	SIEMENS	----	230VAC 50/60Hz	1	----	见附录							
5	K2 K3	接触器*/Contactor*	SIEMENS	3RT5035-1AN20	230VAC 50/60Hz	2	YE00503500000								
6		辅助触点/Auxiliary block	SIEMENS	3RH5921-1FA22	2NC+2NO	2	YE00592110100								
7	K7	温控器*/Temperature controller*	LAE	AC1-5TS2RW-A	115~230VAC	1	YE85120200000								
8	K9 K10	定时器/Timer	YUYUN	TH3M-NAB	3S-60M AC220V	1	YE86300300000								
9	K8 K11	中间继电器/Middle relay	WEIDEMILE	DRM270730LT	AC220V	2	YE03270700000	(2)							
10	F1	热过载继电器*/Overload relay*	SIEMENS	----	----	1	----	见附录							
11	F2 F3	热过载继电器*/Overload relay*	SIEMENS	3RU5136-4GB0	36-45A	2	YE01612660000								
12	F11	熔断器**/Fuse**	YINDA	FS-10	2A	2	YE41001000000								
13	S1 S2	切换开关*/Control switch*	MOLVETNO	T120/55	250V~10(5)A 4P WH	2	YE10210400000								
14	S5	防冻开关*/Anti-frozen switch*	----	----	----	1	----	(1)							
15	S3 S4	高低压开关/Hi-Lo pressure switch	----	----	----	1	----	(1)							
16	PCB	控制板*/Control board*	YUYUN	AA-01	230V 50/60Hz	1	YE80000100000								
17	Y1 Y2 Y3 Y4	电磁阀**/Solenoid valve**	----	----	230V 50/60Hz	4	----	(1)(2)							
18	X1	端子排*/Terminal board	----	2.5mm <sup>2</sup>	----	3	YE61250040000								
19		接地端子排*/Terminal board	----	2.5mm <sup>2</sup> PE	----	1	YE61253500000								
20		端子排*/Terminal board	----	10.0mm <sup>2</sup>	----	6	YE61100000000								
21		接地端子排*/Terminal board	----	10.0mm <sup>2</sup> PE	----	2	YE61103500000								
22		接地端子排*/Terminal board	----	35mm <sup>2</sup> PE	----	1	YE61353500000								
23	X2	端子排*/Terminal board	----	2.5mm <sup>2</sup>	----	18	YE61250040000								
24		端子排*/Terminal Board	----	2.5mm <sup>2</sup>	----	8	YE61250040000	(2)							
25		接地端子排*/Terminal Board	----	2.5mm <sup>2</sup> PE	----	4	YE61253500000	(2)							
注: (1)表示非电控箱内材料;(2)表示选配项./*表示可能损坏的项目; **表示较可能损坏的项目; 建议在下单采购零配件之前, 先确认说明书版本号, 以确保零配件物料号															
				制图		版本号		标题		图号		比例		第 5 张	
				设计		核 准		SIC-56W-R2		SIC-56W-R2-CE-230V-B-4		标准		共 6 张	
				校对				电气元件明细表一				机器电压		230V	
				审核		日期		SHINI		信易电热机械股份有限公司		机器频率		50/60Hz	
标记		更改前		更改后		更改人		日期		2014-07-30					
1		2		3		4		5		6		7		8	

1		2		3		4		5		6		7		8	
序号/NO	符号/Symbol	名称/Name	制造商/Manufacturer	型号/Type	规格/Specification	数量/Number	物料编号/Material number	备注/Remark							
26	M1	泵浦马达/Pump motor	----	----	230V 50/60Hz	1	见附录	(1)							
27	M2	压缩机/Compressor	----	----	230V 50/60Hz 7.35kW	2	----	(1)							
28	EH1	曲轴加热带/Compressor Crankcase Heater	----	----	230V 50/60HZ 45W	1	----	(1)	A						
29	FM	风扇/Fan	----	----	230V 50/60Hz	1	----	(2)							
B															
C															
D															
注: (1)表示非电控箱内材料;(2)表示选配项 /* 表示可能损坏的项目: **表示较可能损坏的项目, 建议备份. 请在下单采购零配件之前, 先确以说明书版本号, 以确保零配件物料号															
		标题 SIC-56W-R2		图号 SIC-56W-R2-CE-B-5		比例		第 6 张							
		电气元件明细表二		版号 B		核准		共 6 张							
标记		更改后		更改人		日期		230V							
更改前		更改后		更改人		日期		50/60Hz							
1		2		3		4		5		6		7		8	



信易电热机械股份有限公司  
Shini Plastics Technologies, Inc.



3/PE/230V 50/60Hz

SIC-66W:2.2kW  
 SIC-66W-P:3kW  
 SIC-66W-HP:4kW  
 泵浦马达

P=8.82kW  
 IN=4.15A  
 压缩机1

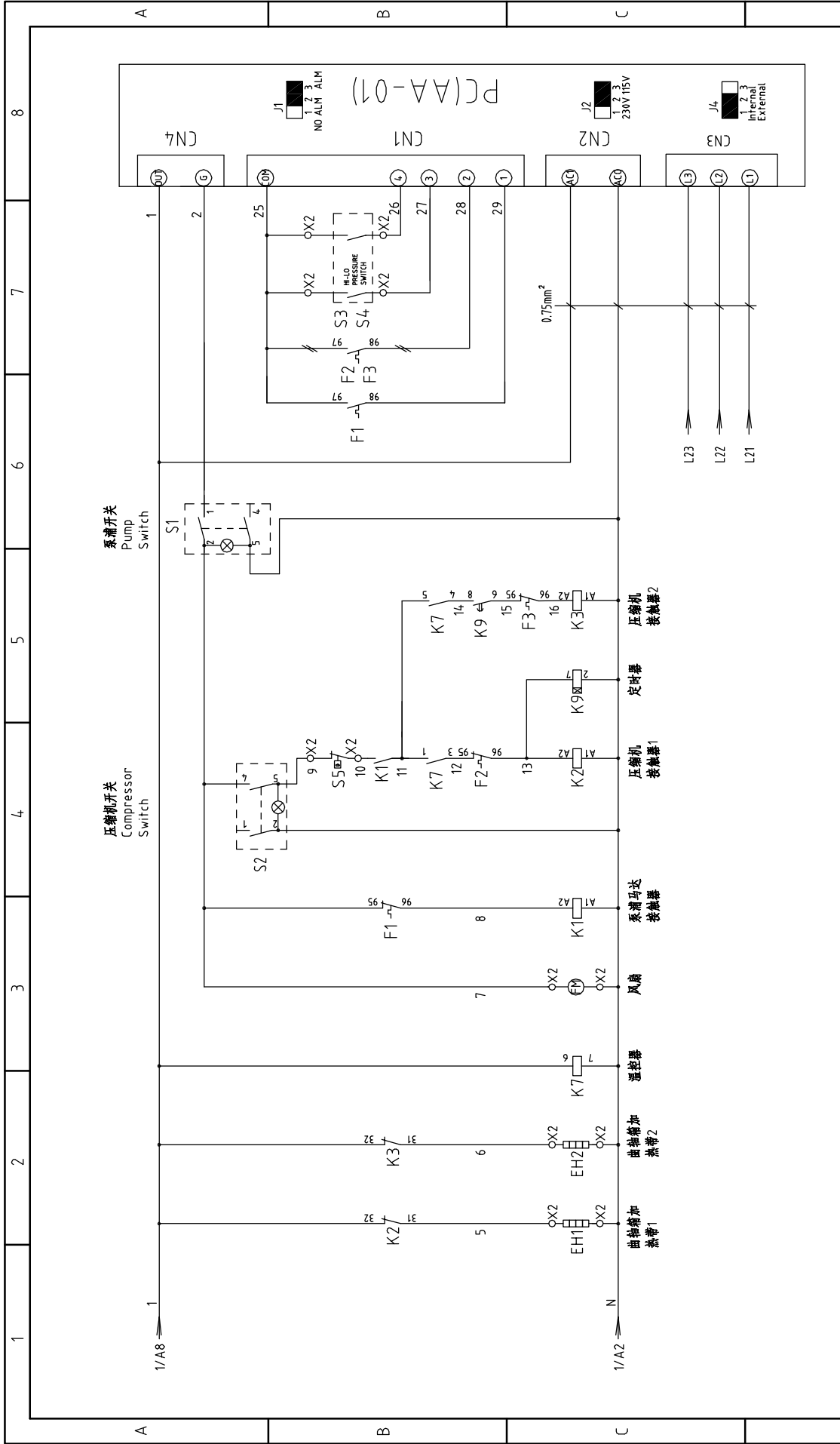
P=8.82kW  
 IN=4.15A  
 压缩机2

图号	SIC-66W-R2-CE-230V-B-1		比例	第 1 张
标题	SIC-66W-R2 主电路图		标准	共 6 张
制图	设计	校对	机器电压	230V
版号	核 准	日期	机器频率	50/60Hz
B		2014.0730		
更改前	更改后	更改人	日期	
1	2			
3	4			
5	6			
7	8			



信易电热机械股份有限公司  
 Shini Plastics Technologies, Inc.



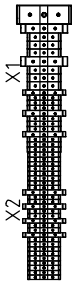
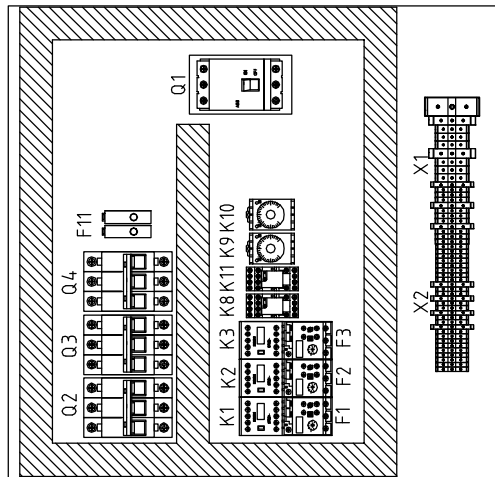
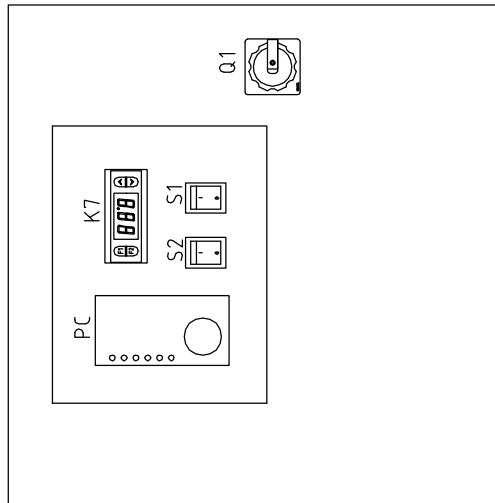


图号		SIC-56W/66W/84W-R2		比例		标准		第 3 张	
标题		SIC-56W/66W/84W-R2		控制电路图 (无选配项)		CE		共 6 张	
版本号		核 准		制 图		设计		机器电压	
日期		日期		校 对		审 核		230V	
更改前		更改后		更改前		更改后		50Hz	
2014.07.30		2014.07.30		2014.07.30		2014.07.30		8	





1 2 3 4 5 6 7 8



X2		X1	
30	+	29	U1
28	9	27	V1
27	2	26	W1
26	7	25	PE
25	8	24	2
24	2	23	5
23	11	22	2
22	2	21	6
21	12	20	2
20	5	19	2
19	2	18	6
18	6	17	2
17	6	16	2
16	2	15	2
15	2	14	2
14	2	13	2
13	2	12	2
12	2	11	2
11	2	10	2
10	2	9	2
9	2	8	2
8	2	7	2
7	2	6	2
6	2	5	2
5	2	4	2
4	2	3	2
3	2	2	2
2	2	1	2

13	U1	12	V1	11	W1	10	PE	9	U2	8	V2	7	W2	6	PE	5	U3	4	V3	3	W3	2	PE	1	PE
----	----	----	----	----	----	----	----	---	----	---	----	---	----	---	----	---	----	---	----	---	----	---	----	---	----

技术要求: 1) 电源线进线端 L1,L2,L3 直接接门联锁断路器, 不经过端子排。  
2) 压缩机, 泵浦, 电磁阀, 线路板必须接地。

图号		标题		版号		制图		比例		第 4 张	
SIC-66W-R2-CE-230V-B-3		SIC-66W-R2		B		设计		标准		共 6 张	
电气元件布置及端子接线图		核准		日期		校对		机器电压		230V	
2014.0730		日期		更改后		审核		机器频率		50/60Hz	
2014.0730		日期		更改前		更改人		230V		50/60Hz	
2014.0730		日期		更改后		更改人		230V		50/60Hz	
2014.0730		日期		更改前		更改人		230V		50/60Hz	



信易塑料机械股份有限公司  
Shini Plastics Technologies, Inc.

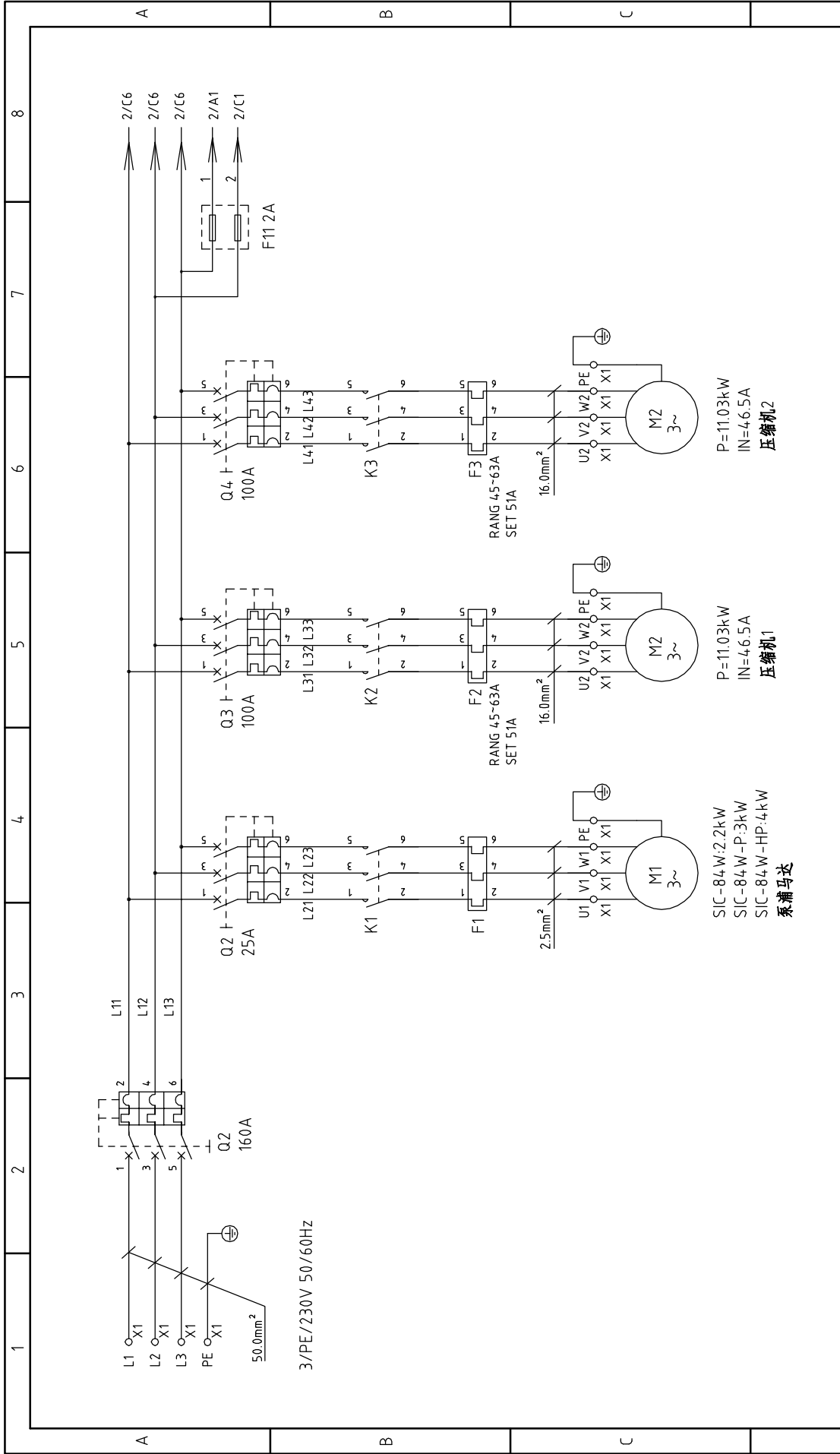
1 2 3 4 5 6 7 8

1			2		3		4		5		6		7		8	
序号/NO	符号/Symbol	名称/Name	制造商/Manufacturer	型号/Type	规格/Specification	数量/Number	物料编号/Material number	备注/Remark								
1	Q1	门联锁断路器/Circuit Breaker	ABB	A2B250TMF160	160A	1	YE41161500000									
2	Q2	断路器*/Circuit breaker*	TECO	BM-63C/3025S	25A	1	YE40302503000									
3	Q3 Q4	断路器*/Circuit breaker*	CHINT	DZ158-80/3P	80A	2	YE40800300000									
4	K1	接触器*/Contactor*	SIEMENS	----	230V 50/60HZ	1	----	见附录								
5	K2 K3	接触器*/Contactor*	SIEMENS	3RT5036-1AN20	230V 50/60HZ	2	YE00503600000									
6		辅助触点/auxiliary block	SIEMENS	3RH5921-1FA22	2NC+2NO	2	YE00592110100									
7	F1	热过载继电器*/Overload Relay*	SIEMENS	----	----	1	----	见附录								
8	F2 F3	热过载继电器*/Overload Relay*	SIEMENS	3RU5146-4HB0	36-50A	2	YE01514630000									
9	F11	熔断器**/Fuse**	YINDA	FS-10	2A	2	YE41001000000									
10	K7	温控器*/Temperature Controller*	LAE	AC1-5TS2RW-A	230V 50/60Hz 3W	1	YE85120200000									
11	K9 K10	定时器/Timer	YUYUN	TH3A-NAB 60S	230VAC 50HZ	2	YE86300600000									
12	K8 K11	中间继电器/Middle	WEIDEMILE	DRM570730LT	230VAC 50/60HZ	2	YE03570700000	(2)								
13	S1 S2	切换开关*/Control Switch*	MOLVETNO	R210-C5LBW	250V ~ 10(S)A 4P WH	2	YE10210400000									
14	S3 S4	高低压开关*/HI-LO Pressure Switch	FENSHEN	P830HLM	Hi-5-30bar Li-0.7-6bar	1	----	(1)								
15	S5	防冻开关*/Anti-Frozen Switch*	PADOIGY	TR/711-N	16(4)A~400V	1	----	(1)								
16	Y1 Y2 Y3 Y4	电磁阀**/Solenoid Valve**	----	----	230VAC 50/60HZ	4	----	(1) (2)								
17	PC	控制板*/Control Board*	YUYUN	AA-01	230V 50/60HZ	1	YE80000100000									
18	X1	接地端子排/Terminal Board	----	35mm <sup>2</sup> PE	----	1	YE61353500000									
19		端子排*/Terminal Board	----	10.0mm <sup>2</sup>	----	6	YE61100000000									
20		接地端子排*/Terminal Board	----	10.0mm <sup>2</sup> PE	----	2	YE61103500000									
21		端子排*/Terminal Board	----	2.5mm <sup>2</sup>	----	3	YE61250040000									
22		接地端子排*/Terminal Board	----	2.5mm <sup>2</sup> PE	----	1	YE61253500000									
23	X2	端子排*/Terminal Board	----	2.5mm <sup>2</sup>	----	18	YE61250040000									
24		端子排*/Terminal Board	----	2.5mm <sup>2</sup>	----	8	YE61250040000	(2)								
25		接地端子排*/Terminal Board	----	2.5mm <sup>2</sup> PE	----	4	YE61253500000	(2)								
注：(1)表示非电控箱内材料；(2)表示选配项/*表示可能损坏的项目；**表示较可能损坏的项目，建议备份。请在下单采购零配件之前，先确认说明书版本号，以确保零配件物料号																
			制图	版本号	标题	图号		比例		第 5 张						
			设计	B	SIC-66W-R2	SIC-66W-R2-CE-230V-B-4		标准		共 6 张						
			校对	核准	电气元件明细表一		机器电压		230V							
			审核	日期	2014.07.30		机器频率		50/60Hz							
标记	更改前	更改后	更改人	日期												
1	2	3	4	5	6	7	8									



信易电热机械股份有限公司  
Shini Plastics Technologies, Inc.

1		2		3		4		5		6		7		8	
序号/NO	符号/Symbol	名称/Name	制造商/Manufacturer	型号/Type	规格/Specification	数量/Number	物料编号/Material number	备注/Remark							
26	M1	泵浦/Pump	----	----	230V 50/60Hz	1	见附录	(1)							
27	M2 M3	压缩机/Compressor	----	----	230V 50/60Hz 8.82kW	2	----	(1)							
28	EH1 EH2	曲轴箱加热器/Crankcase heater	----	----	230V 50/60Hz	2	----	(1)	A						
29	FM	风扇/Fan	----	----	230V 50/60Hz	1	----	(2)							
									B						
									C						
									D						
注：(1)表示非电控箱内材料；(2)表示选配项；/*表示可能损坏的项目；**表示较可能损坏的项目，建议备份。请在下单采购零配件之前，先确认说明书版本号，以确保零配件物料号															
			制图		版号		标题		图号		比例		第 6 张		
			设计		核 准		SIC-66W-R2		SIC-66W-R2-CE-230V-B-5		标准		CE		
			校对		日期		电气元件明细表二				机器电压		230V		
标记			更改前		更改后		更改人		日期		机器频率		50/60Hz		8
			2014.0730				SHINI		信易电热机械股份有限公司 Shini Plastics Technologies, Inc.						8



图号	SIC-84W-R2-CE-230V-0-1		比例	第 1 张
标题	SIC-84W-R2 主电路图		标准	共 6 张
制图	设计	校对	机器电压	230V
版号	0	核 准	机器频率	50/60Hz
日期	20120912	日期		
更改后	更改人	更改后		
更改前				

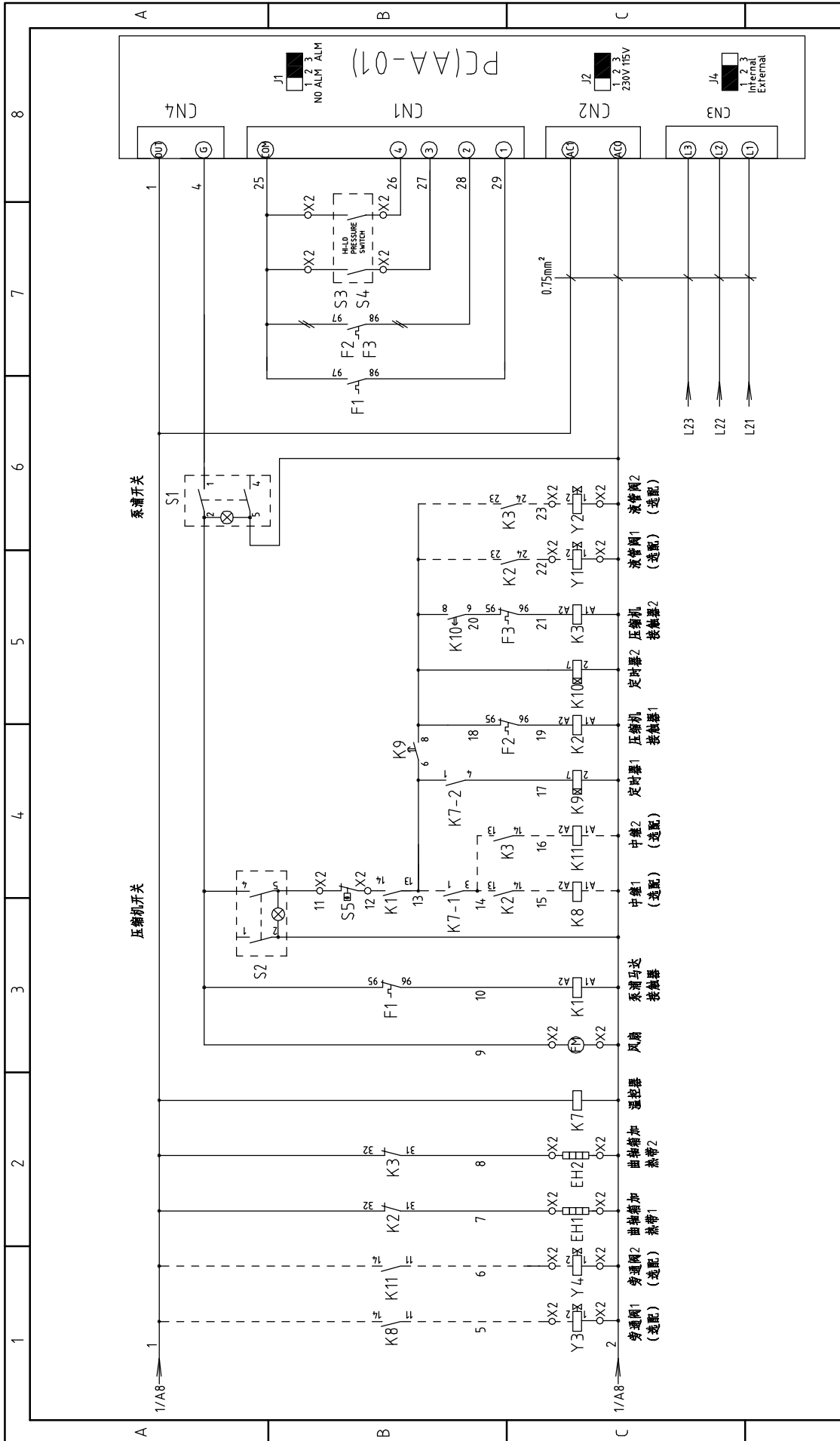


信易电热机械股份有限公司  
Shini Plastics Technologies, Inc.

P=11.03kW  
IN=46.5A  
压缩机2

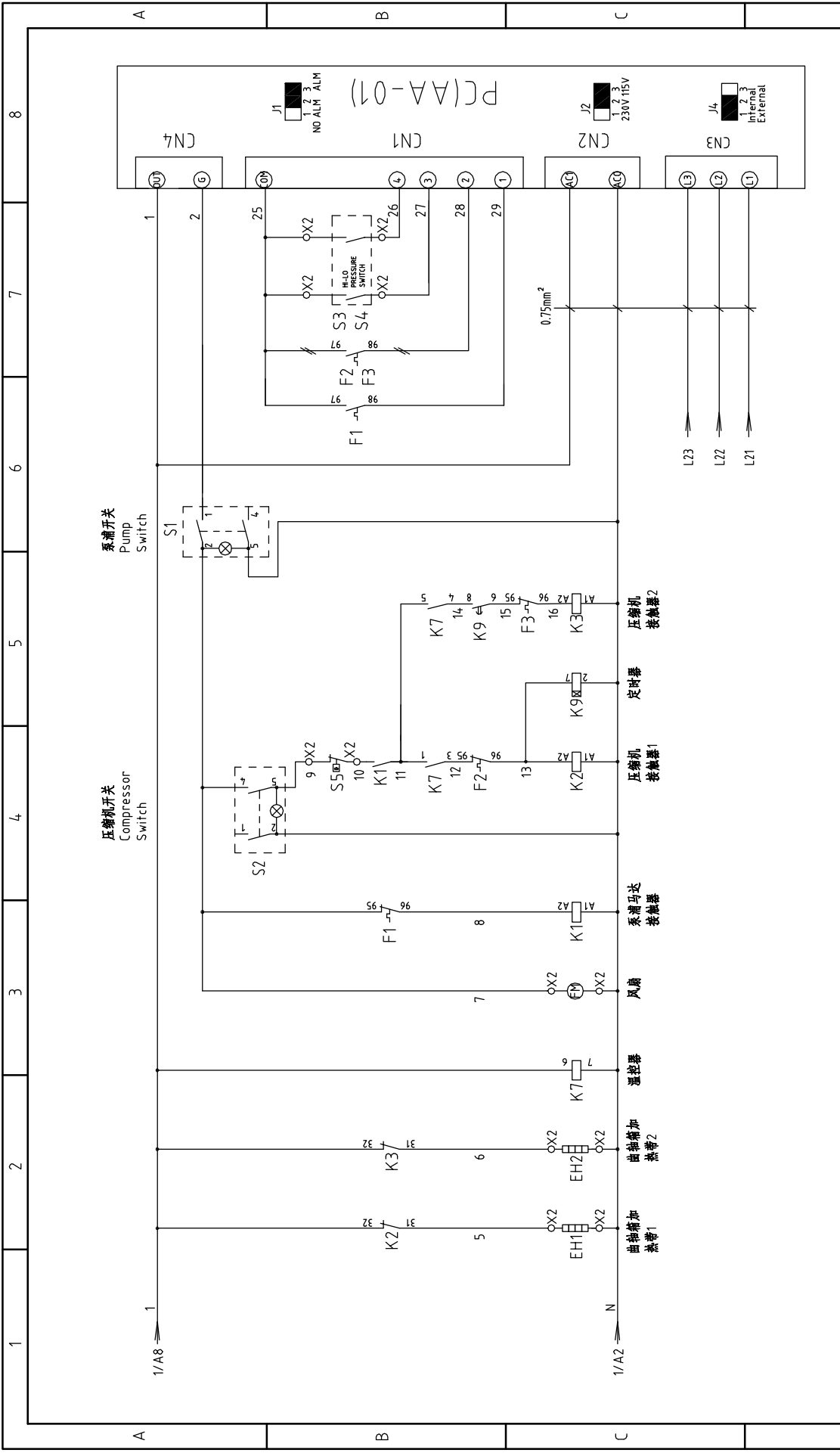
P=11.03kW  
IN=46.5A  
压缩机1

SIC-84W-2.2kW  
SIC-84W-P.3kW  
SIC-84W-HP.4kW  
泵浦马达



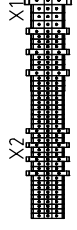
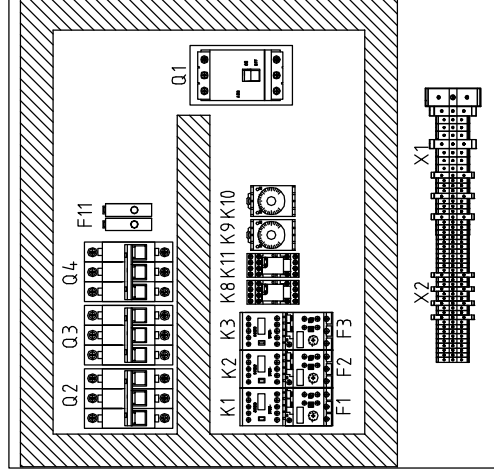
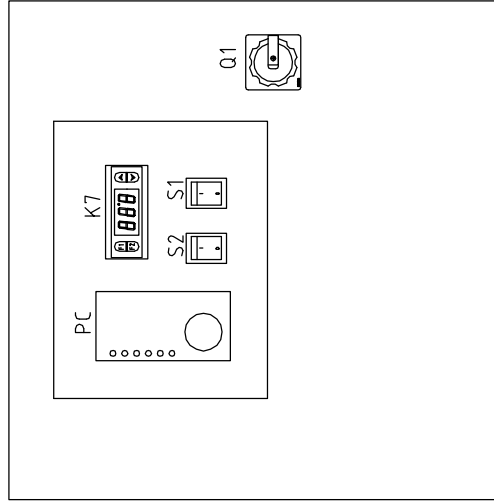
D		图号 SIC-84W-R2-CE-230V-B-2		比例 标准		第 2 张	
		标题 SIC-84W-R2 控制电路图		标准		共 6 张	
		版本号 B		核准		CE	
		制图 设计		校对		机器电压 230V	
		审核		日期		机器频率 50/60Hz	
标记 更改前		更改后		更改人		更改日期	
1		2		3		4	
5		6		7		8	
9		10		11		12	
13		14		15		16	
17		18		19		20	
21		22		23		24	
25		26		27		28	
29		30		31		32	
33		34		35		36	

**SHINI**  
信易电热机械股份有限公司  
Shini Plastics Technologies, Inc.



制图	设计	校对	审核	日期	更改人	更改后	更改前	标记	
版号	核	准	日期	2014.07.30					
标题	SIC-56W/66W/84W-R2			图号	SIC-56W/66W/84W-R2-CE-230V-C-2			比例	标准
控制电路图 (无选配项)		CE		第 3 张	共 6 张			机器电压	230V
SHINI		信易塑料机械股份有限公司		Shini Plastics Technologies, Inc.		机器频率		50Hz	
C									
1/A8									
1/A2									
N									
1	2	3	4	5	6	7	8		

1 2 3 4 5 6 7 8



X2		X1	
30	+	U1	V1
29	-	W1	PE
28	9	U2	V2
27	2	W2	PE
26	7	U3	V3
25	2	W3	PE
24	8	N	PE
23	2		
22	11		
21	12		
20	5		
19	2		
18	PE		
17	6		
16	2		
15	PE		
14	22		
13	2		
12	PE		
11	23		
10	2		
9	PE		
8	25		
7	27		
6	25		
5	26		
4	25		
3	27		
2	25		
1	26		

技术要求: 1) 电源线进线端 L1,L2,L3 直接接门联锁断路器, 不经端子排。  
2) 压缩机, 泵浦, 电磁阀, 变压器, 变频器, 线路板必须接地。

图号		SIC-84W-R2-CE-230V-B-3		比例	第 4 张
标题		SIC-84W-R2		标准	共 6 张
制图		B		机器电压	230V
设计		核准		机器频率	50/60Hz
校对		日期			
审核		日期			
更改前		更改后			
更改人		更改日期			
2014.07.30		4		8	



信易塑料机械股份有限公司  
Shini Plastics Technologies, Inc.

1		2		3		4		5		6		7		8	
序号/NO	符号/Symbol	名称/Name	制造商/Manufacturer	型号/Type	规格/Specification	数量/Number	物料编号/Material number	备注/Remark							
1	Q1	门联锁断路器/Circuit Breaker	ABB	Sim100B160TMF160	160A	1	YE41161600000								
2	Q2	断路器*/Circuit breaker*	CHINT	DZ47-63/3P	25A	1	YE40602500000								
3	Q3 Q4	断路器*/Circuit breaker*	CHINT	DZ158-100/3P	100A	2	YE40100300000								
4	K1	接触器*/Contactor*	SIEMENS	----	230V 50/60HZ	1	----	见附录							
5	K2 K3	接触器*/Contactor*	SIEMENS	3RT5044-1AN20	230VAC 50/60HZ	2	YE00504400000								
6		辅助触点*/Auxiliary block	SIEMENS	3RH5921-1FA22	2NC+2NO	2	YE00592110100								
7	F1	热过载继电器*/Overload Relay*	SIEMENS	----	----	1	----	见附录							
8	F2 F3	热过载继电器*/Overload Relay*	SIEMENS	3RU5146-4JB0	4.5-63A	2	YE01514640000								
9	F11	熔断器*/Fuse**	YINDA	FS-10	2A	2	YE41001000000								
10	K7	温控器*/Temperature Controller*	LAE	AC1-5TS2RW-A	230V 50/60Hz 3W	1	YE85120200000								
11	K9 K10	定时器*/Timer	YUYUN	TH3A-NAB 60S	230VAC 50HZ	2	YE86300600000								
12	K8 K11	中间继电器*/Middle	WEIDEMILE	DRM270730LT	230VAC 50/60HZ	2	YE03270700000	(2)							
13	S1 S2	切换开关*/Control Switch*	MOLVETNO	R210-C5LBW	250V ~ 10I5IA 4P WH	2	YE10210400000	(1)							
14	S3 S4	高低压开关*/Hi-Lo Pressure Switch	FENSHEN	P830HLM	H.5-30bar L.-0.7-6bar	1	----	(1)							
15	S5	防冻开关*/Anti-Frozen Switch*	PADOIGY	TR/711-N	16(4)A-400V	1	----	(1)							
16	Y1 Y2 Y3 Y4	电磁阀*/Solenoid Valve**	----	----	230VAC 50/60HZ	4	----	(1) (2)							
17	PC	控制板*/Control Board*	YUYUN	AA-01	230V 50/60HZ	1	YE80000100000								
18	X1	接地端子排/Terminal Board	----	35mm <sup>2</sup> PE	----	1	YE61353500000								
19		端子排/Terminal Board	----	16.0mm <sup>2</sup>	----	6	YE61160000000								
20		接地端子排/Terminal Board	----	16.0mm <sup>2</sup> PE	----	2	YE61163500000								
21		端子排/Terminal Board	----	2.5mm <sup>2</sup>	----	3	YE61250040000								
22		接地端子排/Terminal Board	----	2.5mm <sup>2</sup> PE	----	1	YE61253500000								
23	X2	端子排/Terminal Board	----	2.5mm <sup>2</sup>	----	18	YE61250040000	(2)							
24		端子排/Terminal Board	----	2.5mm <sup>2</sup>	----	8	YE61250040000	(2)							
25		接地端子排/Terminal Board	----	2.5mm <sup>2</sup> PE	----	4	YE61253500000	(2)							
注: (1)表示非电控箱内材料;(2)表示选配项/*表示可能损坏的项目; **表示较可能损坏的项目, 建议备份。请在下单采购零配件之前, 先确认说明书版本号, 以确保零配件物料号															
				制图		版本号		标题		图号		比例		第 5 张	
				设计		0		SIC-84W-R2		SIC-84W-R2		标准		共 6 张	
				校对		核准		电气元件明细表一				机器电压		230V	
标记		更改前		更改后		日期		更改人		日期		机器频率		50/60Hz	
1		2		3		4		5		6		7		8	



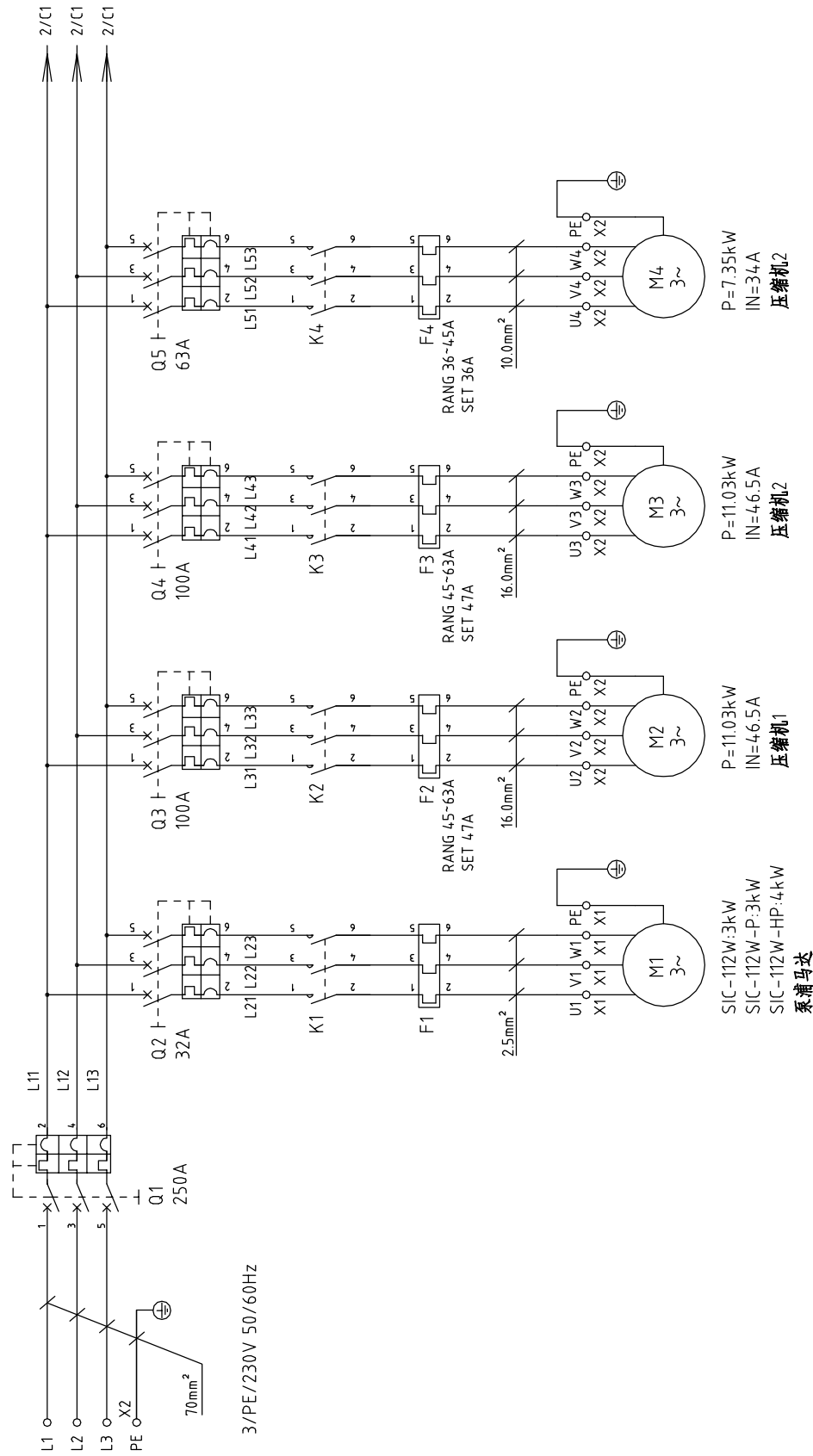
信易电热机械股份有限公司  
Shini Plastics Technologies, Inc.



1		2		3		4		5		6		7		8	
序号/NO	符号/Symbol	名称/Name	制造商/Manufacturer	型号/Type	规格/Specification	数量/Number	物料编号/Material number	备注/Remark							
26	M1	泵浦/Pump	----	----	230V 50/60Hz	1	见附录	(1)							
27	M2 M3	压缩机/Compressor	----	----	230V 50/60Hz 11.3kW	2	----	(1)							
28	EH1 EH2	曲轴箱加热器/Crankcase heater	----	----	230V 50/60Hz	2	----	(1)							
29	FM	风扇/Fan	----	----	230V 50/60Hz	1	----	(2)							
A															
B															
C															
D															
注: (1)表示非电控箱内材料;(2)表示选配项./ *表示可能损坏的项目; **表示较可能损坏的项目, 建议备份。请在下单采购零配件之前, 先确认说明书版本号, 以确保零配件物料号															
				制图		版本号		标题		图号		比例		第 6 张	
				设计		核 准		SIC-84W-R2		SIC-84W-R2-CE-230V-0-5		标准		共 6 张	
				校对		日期		电气元件明细表二				机器电压		230V	
标记		更改前		更改后		更改人		日期		日期		机器频率		50/60Hz	
1		2		3		4		5		6		7		8	



信易电热机械股份有限公司  
Shini Plastics Technologies, Inc.



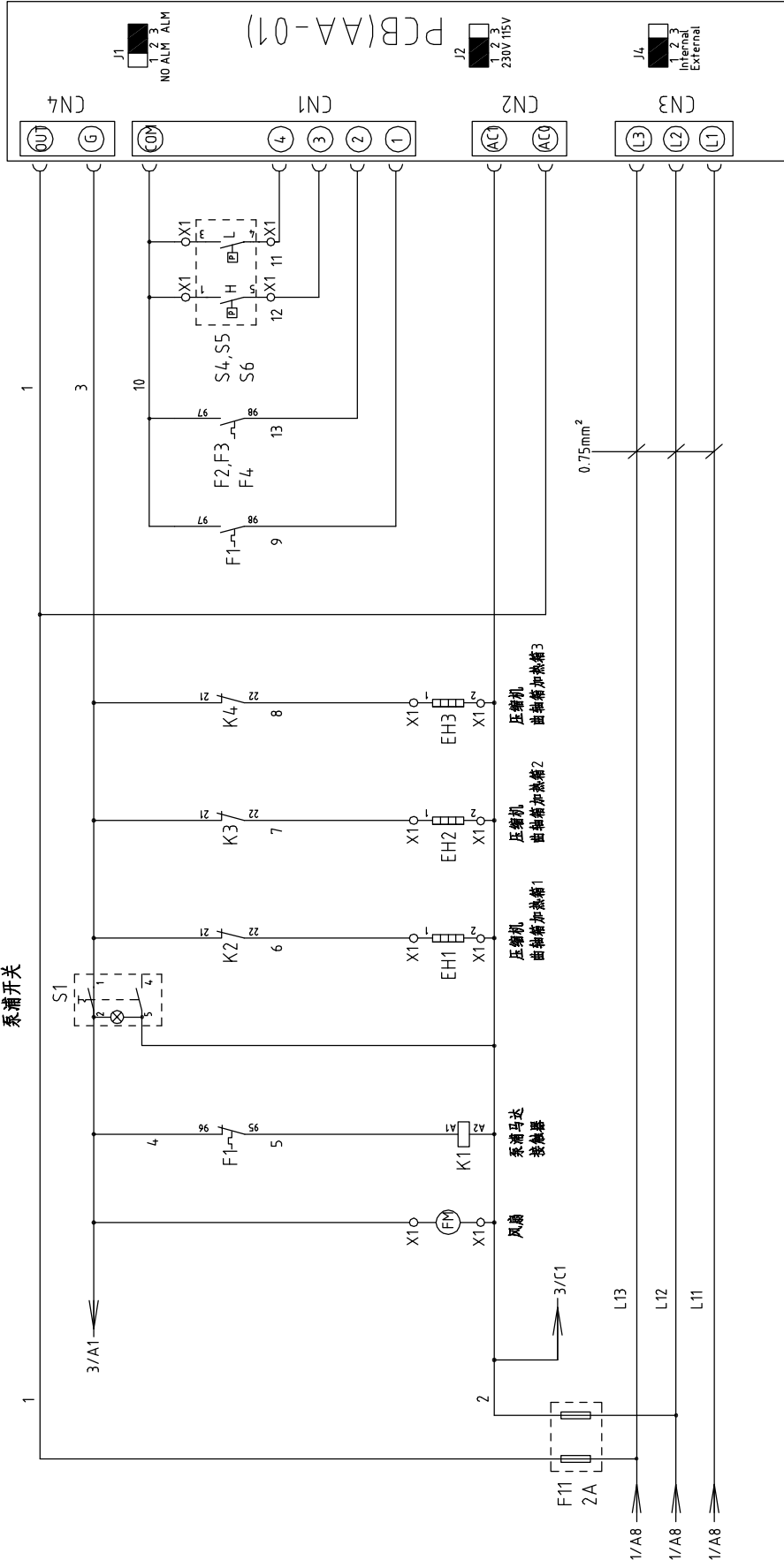
图号	SIC-112W-R2		比例	CE	第 1 张
标题	主电路图		标准	CE	共 7 张
版号	B	核准	机器电压	230V	
设计		日期	机器频率	50/60Hz	
校对		更改人			
审核		更改后			
日期	2014.0730	更改前			
标记					



1 2 3 4 5 6 7 8

A B C D

泵浦开关



图号	SIC-112W-R2-CE-230V-B-2		比例	第 2 张
标题	控制电路图		标准	共 7 张
版号	核 准	日期	机器电压	230V
制图	设计	校对	机器频率	50/60Hz
更改前	更改后	更改人	更改日期	
标记	2014.0730			

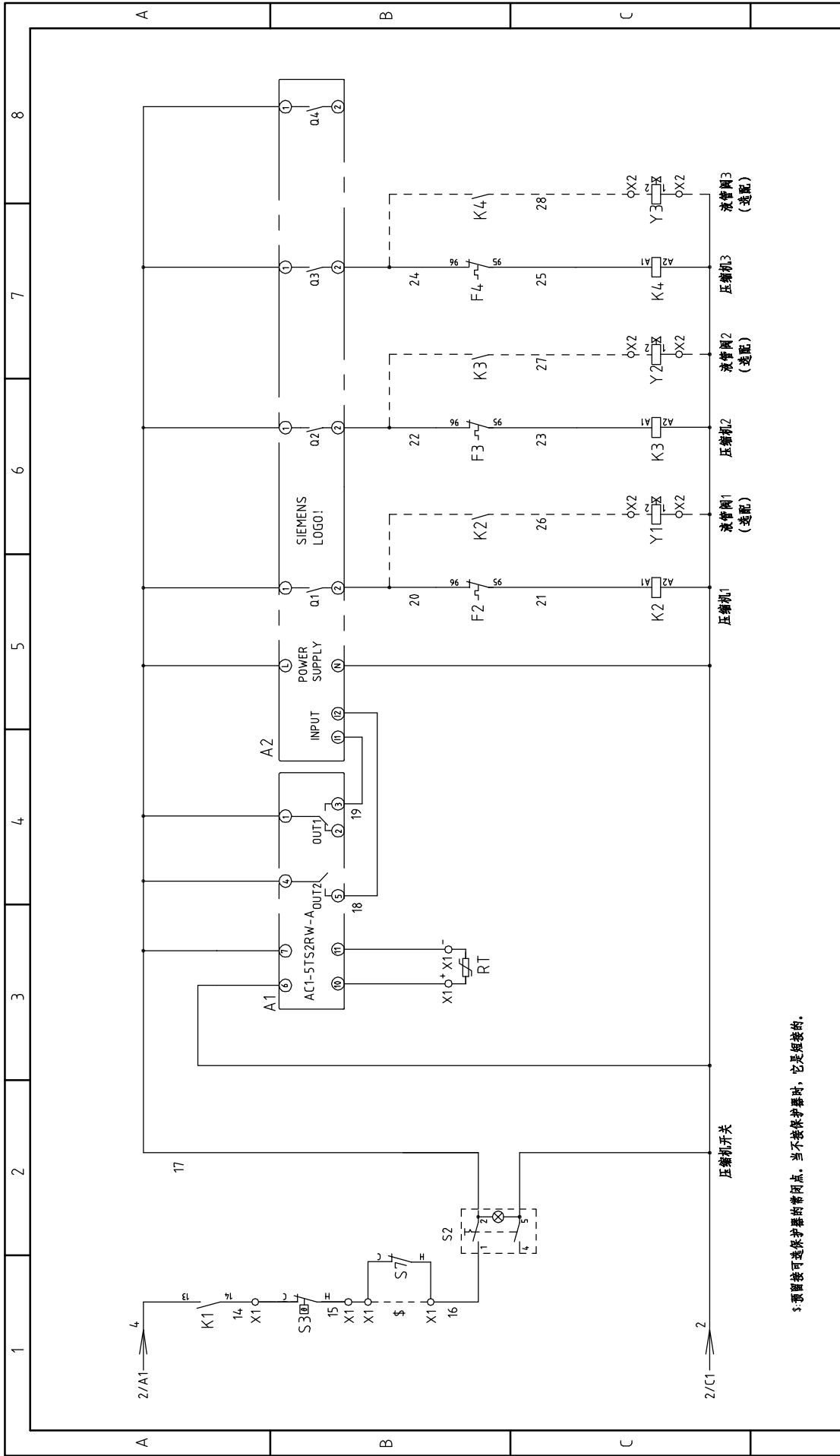


信易电热机械股份有限公司  
Shini Plastics Technologies, Inc.

图号 SIC-112W-R2-CE-230V-B-2

标题 SIC-112W-R2  
控制电路图

版号	核 准	日期	更改日期	更改人
		2014.0730		



§: 正常情况下压缩机保护器的常闭点, 当不按保护器时, 它是短路的。

1	2	3	4	5	6	7	8
制图	设计	校对	审核	日期	更改人	更改后	更改前
版号	核	准	日期	2014.07.30			
标题	SIC-112W-R2 控制电路图			图号	SIC-112W-R2-GB-230V-0-3		
比例	标准	CE	机器电压	230V	机器频率	50/60Hz	第 3 张
共	7 张						
标记	更改前	更改后	更改人	日期	更改后	更改前	



信易塑料机械股份有限公司  
Shini Plastics Technologies, Inc.

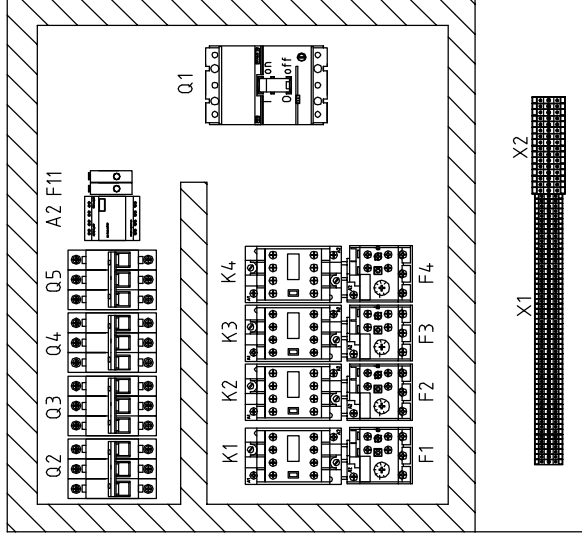
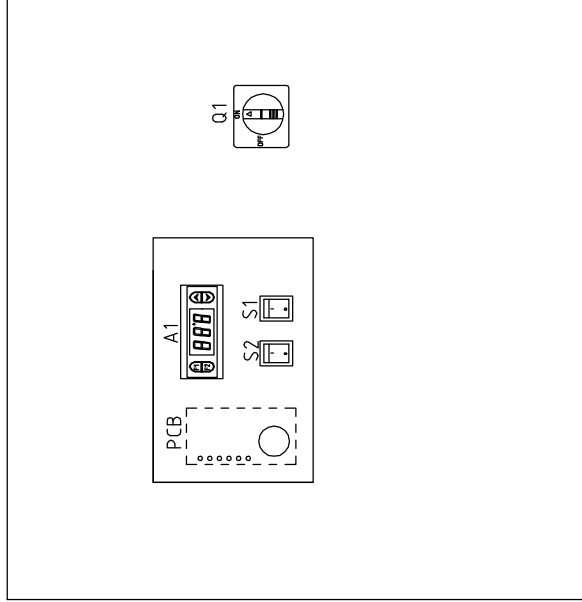
1 2 3 4 5 6 7 8


A

B

C

D



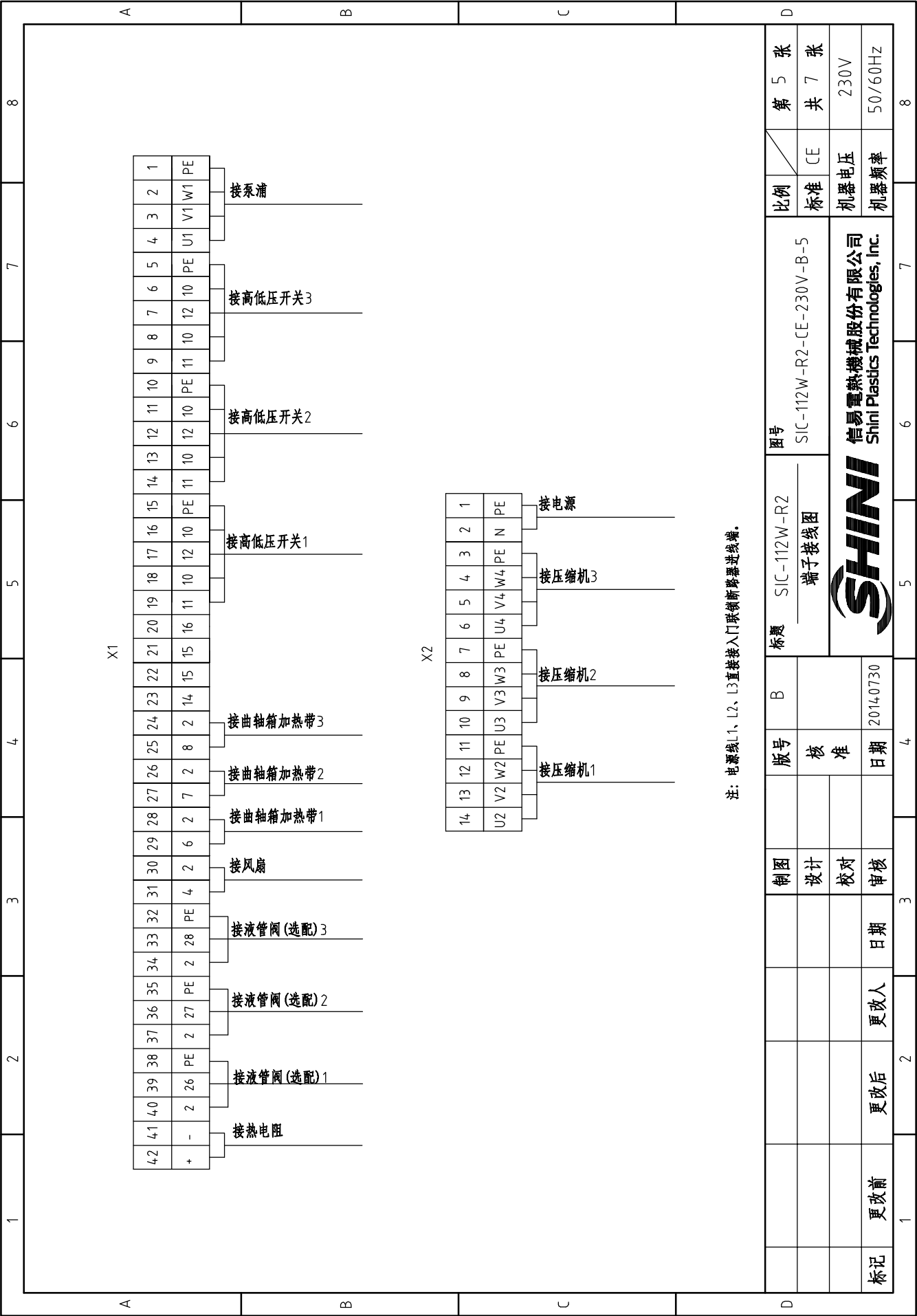
制图	版号	标题	图号	比例	第 4 张
设计	核 准	SIC-112W-R2 电气元件布置图	SIC-112W-R2-GB-230V-0-4	标准 CE	共 7 张
校对	日期	 信易电热机械股份有限公司 Shini Plastics Technologies, Inc.	机器电压	230V	
审核	日期		机器频率	50/60Hz	
更改前	更改后	更改人	日期		
1	2	3	4	5	6
1	2	3	4	5	6
1	2	3	4	5	6
1	2	3	4	5	6

A

B


C

D



注：电源线L1、L2、L3直接接入门联锁断路器进线端。

制图		版号	标题		图号		比例		第 5 张
设计	核 准	B	SIC-112W-R2		SIC-112W-R2-CE-230V-B-5		标准	CE	共 7 张
校对	日期	2014.07.30	端子接线图				机器电压	230V	
审核	更改人		SHINI		信易电热机械股份有限公司		机器频率	50/60Hz	
更改前	更改后								
1	2	3	4	5	6	7	8		

1		2		3		4		5		6		7		8	
序号/NO	符号/Symbol	名称/Name	制造商/Manufacturer	型号/Type	规格/Specification	数量/Number	物料编号/Material number	数量/Number	物料编号/Material number	数量/Number	物料编号/Material number	数量/Number	物料编号/Material number	数量/Number	备注/Remark
1	Q1	门联锁断路器/Main switch	ABB	A2B250TMF250	250A	1	YE41252800000	1	YE41252800000						
2	Q2	断路器*/Circuit breaker*	TECO	BM-63C/3032S	32A	1	YE40303203000	1	YE40303203000						
3	Q3 Q4	断路器*/Circuit breaker*	CHINT	DZ158-100/3P	100A	2	YE40100300000	2	YE40100300000						
4	Q5	断路器*/Circuit breaker*	TECO	BM-63C/3063S	63A	1	YE40306303000	1	YE40306303000						
5	K1	接触器*/Contactor*	SIEMENS	-----	230VAC 50/60Hz	1	-----	1	-----						见附录
6	K2 K3	接触器*/Contactor*	SIEMENS	3RT5044-1AN20	230VAC 50/60Hz	2	YE00504400000	2	YE00504400000						
7	K4	接触器*/Contactor*	SIEMENS	3RT5035-1AN20	230VAC 50/60Hz	1	YE00503500000	1	YE00503500000						
8		辅助触点/auxiliary block	SIEMENS	3RH5921-1FA22	2NC+2NO	3	YE00592110100	3	YE00592110100						
9	A1	温控器*/Temperature controller**	LAE	AC1-5TS2RW-A	115-230VAC	1	YE85120200000	1	YE85120200000						
10	A2	L0501 控制器/LOGO1 controller	SIEMENS	LOGO! 230RCO	AC115-230V无显示型	1	YE81023000000	1	YE81023000000						
11	RT	温度传感器*/Temperature sensor**	LAE	---	---	1	----	1	----						
12	F1	热过载继电器*/Overload relay**	SIEMENS	-----	-----	1	----	1	----						见附录
13	F2 F3	热过载继电器*/Overload relay**	SIEMENS	3RU514.6-4JB0	4.5-63A	2	YE01514640000	2	YE01514640000						
14	F4	热过载继电器*/Overload relay**	SIEMENS	3RU5136-4GB0	36-45A	1	YE01612660000	1	YE01612660000						
15	F11	熔断器**/Fuse**	YINDA	FS-10	2A	1	YE41001000000	1	YE41001000000						
16	S1 S2	切换开关*/Control switch*	MOLVETNO	T120/55	250V~10(5)A 4P WH	2	YE10210400000	2	YE10210400000						
17	S3	防冻开关*/Anti-frozen switch*	----	----	----	1	----	1	----						(1)
18	S4 S5 S6	高低压开关/Hi-L0 pressure switch	FENSHEN	P830HLM	Hi:5-30bar L:-0.7-6bar	1	YE90083000100	1	YE90083000100						
19	PCB	控制板*/Control board*	YUYUN	AA-01	230V 50/60Hz	1	YE80000100000	1	YE80000100000						
20	Y1 Y2 Y3	电磁阀*/Solenoid Valve**	----	----	230VAC 50/60Hz	3	----	3	----						(1) (2)
21	X1	端子排*/Terminal board	----	2.5mm <sup>2</sup>	-----	39	YE61250040000	39	YE61250040000						
22		接地端子排*/Terminal board	----	2.5mm <sup>2</sup> PE	-----	4	YE61253500000	4	YE61253500000						
23		端子排*/Terminal board	----	2.5mm <sup>2</sup>	-----	6	YE61250040000	6	YE61250040000						(2)
24		接地端子排*/Terminal board	----	2.5mm <sup>2</sup> PE	-----	3	YE61253500000	3	YE61253500000						(2)
25	X2	端子排*/Terminal board	----	10.0mm <sup>2</sup>	-----	3	YE61100000000	3	YE61100000000						
注: (1)表示非电控箱内材料;(2)表示选配项;/**表示可能损坏的项目; **表示较可能损坏的项目, 建议备份。请在下单采购零配件之前, 先确认说明书版本号, 以确保零配件物料号															
				制图		版本号		标题		图号		比例		第 6 张	
				设计		核 准		SIC-112W-R2		SIC-112W-R2-GB-230V-B-6		标准		共 7 张	
				校对		日期		电气元件明细表一				机器电压		230V	
				审核		日期						机器频率		50/60Hz	
标记		更改前		更改后		更改人		日期		2014.0730					

1		2		3		4		5		6		7		8			
序号/NO	符号/Symbol	名称/Name	制造商/Manufacturer	型号/Type	规格/Specification	数量/Number	物料编号/Material number	备注/Remark									
26		接地端子排/Terminal board	----	10.0mm <sup>2</sup> PE	----	1	YE61103500000										
27		端子排/Terminal board	----	16.0mm <sup>2</sup>	----	6	YE611600000000										
28		接地端子排/Terminal board	----	16.0mm <sup>2</sup> PE	----	2	YE61163500000										
29		接地端子排/Terminal board	----	35mm <sup>2</sup> PE	----	1	YE613535000000										
30	M1	泵浦马达/Pump motor	----	----	230V 50/60Hz	1	见附录	(1)									
31	M2 M3	压缩机/Compressor	----	----	230V 50/60Hz 11.3kW	2	----	(1)									
32	M4	压缩机/Compressor	----	----	230V 50/60Hz 7.35kW	1	----	(1)									
33	EH1 EH2 EH3	曲轴箱加热器/Compressor Crankcase Heater	----	----	230V 50/60Hz 45W	1	----	(1)									
A																	
B																	
C																	
D																	
注: (1)表示非电控箱内材料;(2)表示选配项;/*表示可能损坏的项目; **表示较可能损坏的项目, 建议备份。请在下单采购零配件之前, 先确认说明书版本号, 以确保零配件物料号																	
				制图	版号	标题		图号		比例		第 7 张					
				设计	B	SIC-112W-R2		SIC-112W-R2-GB-230V-B-7		标准		共 7 张					
				校对	核准	电气元件明细表二				机器电压		230V					
标记				更改前	更改后	更改人	日期	日期	日期	日期	机器频率	50/60Hz					
1				2		3		4		5		6		7		8	

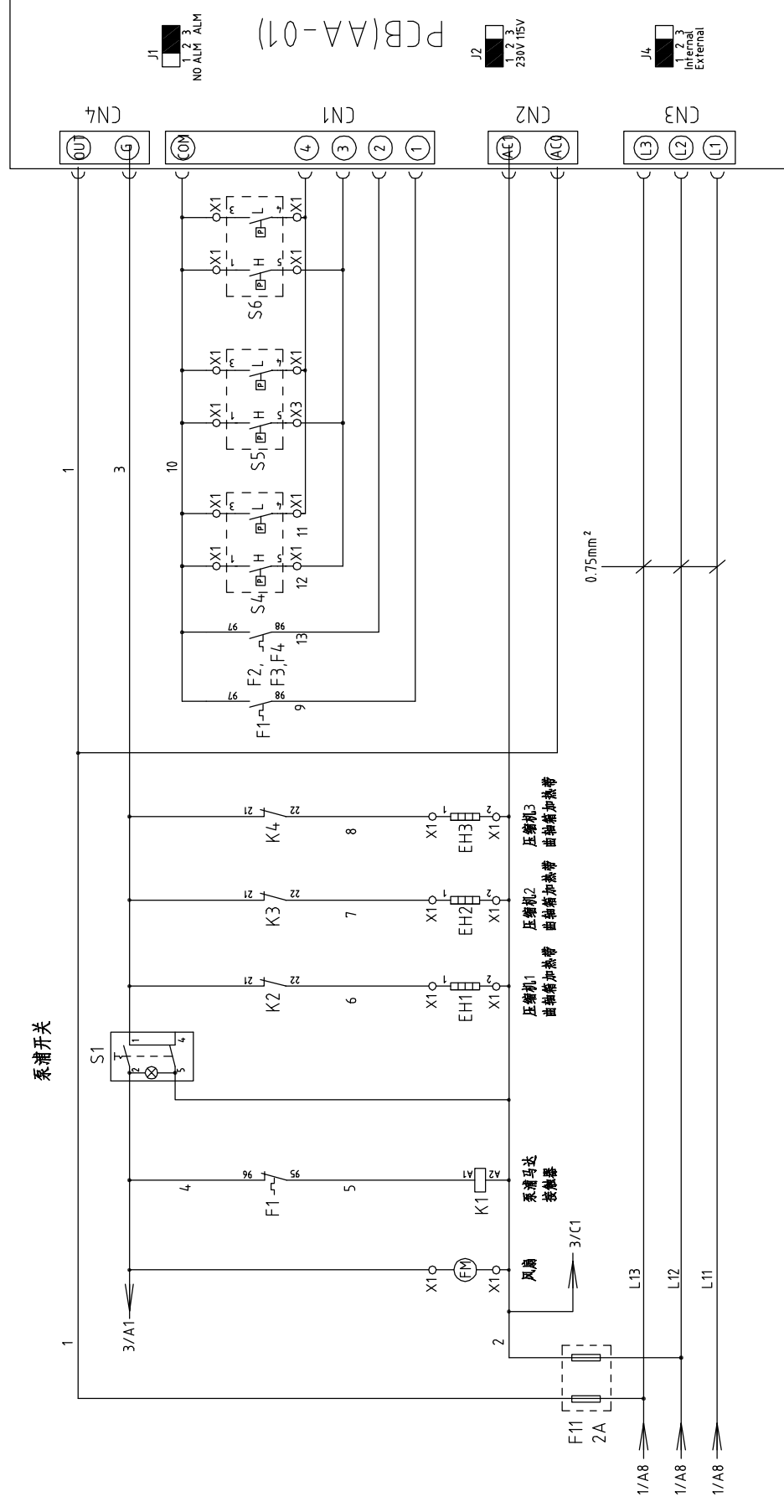


信易电热机械股份有限公司  
Shini Plastics Technologies, Inc.





系浦开关



标题		SIC-126W-R2		图号		SIC-126W-R2-CE-230V-B-2		比例		第 2 张	
制图		设计		版号		核准		标准		共 7 张	
日期		日期		日期		日期		机器电压		230V	
更改前		更改后		更改人		日期		机器频率		50/60HZ	
2014.0730		2014.0730		2014.0730		2014.0730		CE		8	



信易电热机械股份有限公司  
Shini Plastics Technologies, Inc.

标准 CE

机器电压 230V

机器频率 50/60HZ

第 2 张

共 7 张

SIC-126W-R2-CE-230V-B-2

控制电路图

版号 核准

制图 设计

日期

更改后

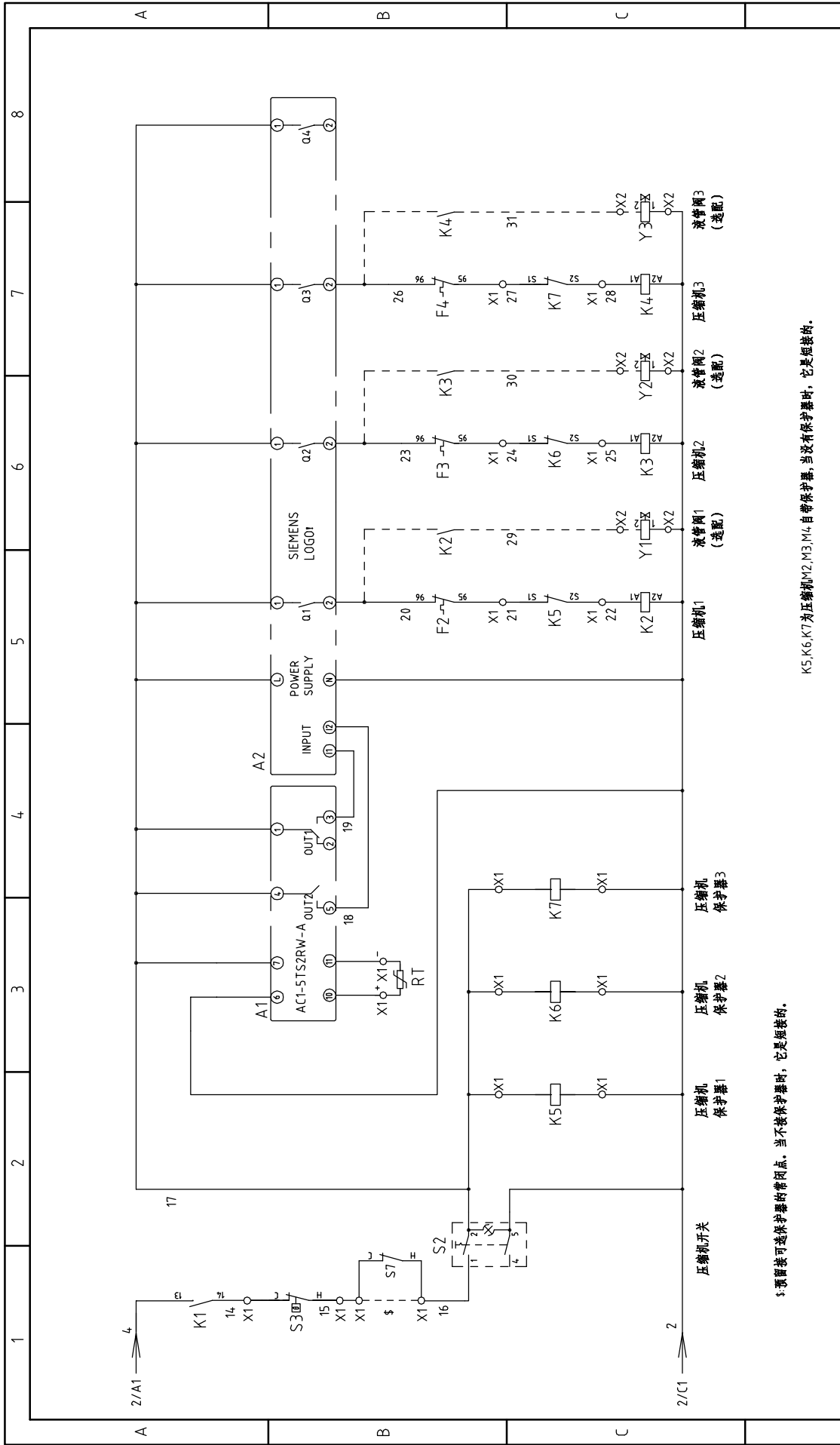
更改前

2014.0730

2014.0730

2014.0730

2014.0730



§ 预留接点可选保护器的常闭点, 当不接保护器时, 它是短路的。

K5, K6, K7 为压缩机 M2, M3, M4 自带保护器, 当没有保护器时, 它是短路的。

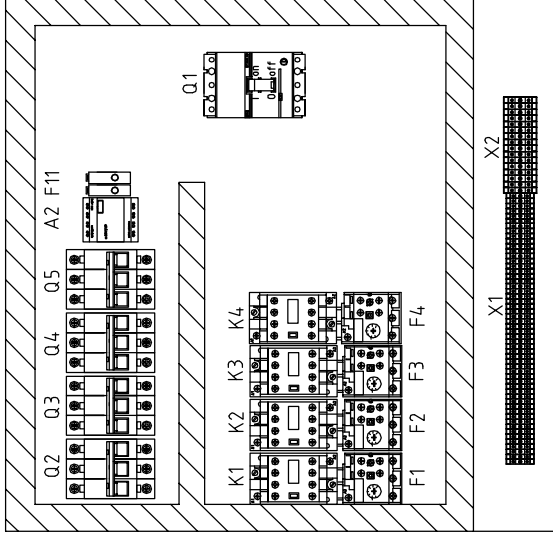
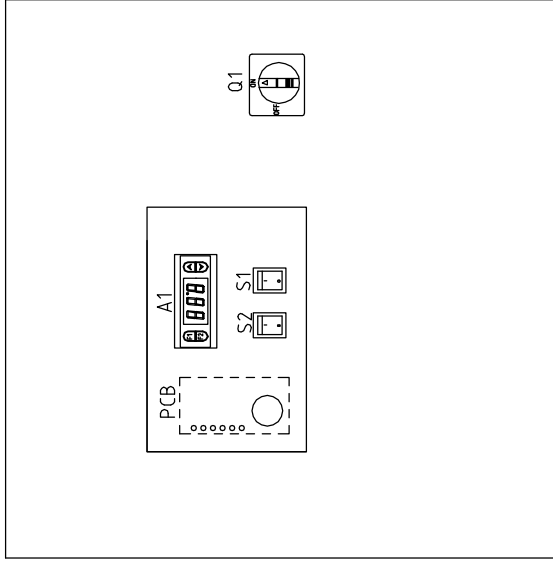
图号		SIC-126W-R2		第 3 张	
标题		控制电路图		共 7 张	
版号		核 准		比例	
制图		设计		标准	
日期		2014.07.30		CE	
更改前		更改后		机器电压	
更改人		日期		230V	
日期		2014.07.30		机器频率	
2		3		50/60Hz	
1		4		8	



信易塑料机械股份有限公司  
Shini Plastics Technologies, Inc.

1 2 3 4 5 6 7 8

A B C D

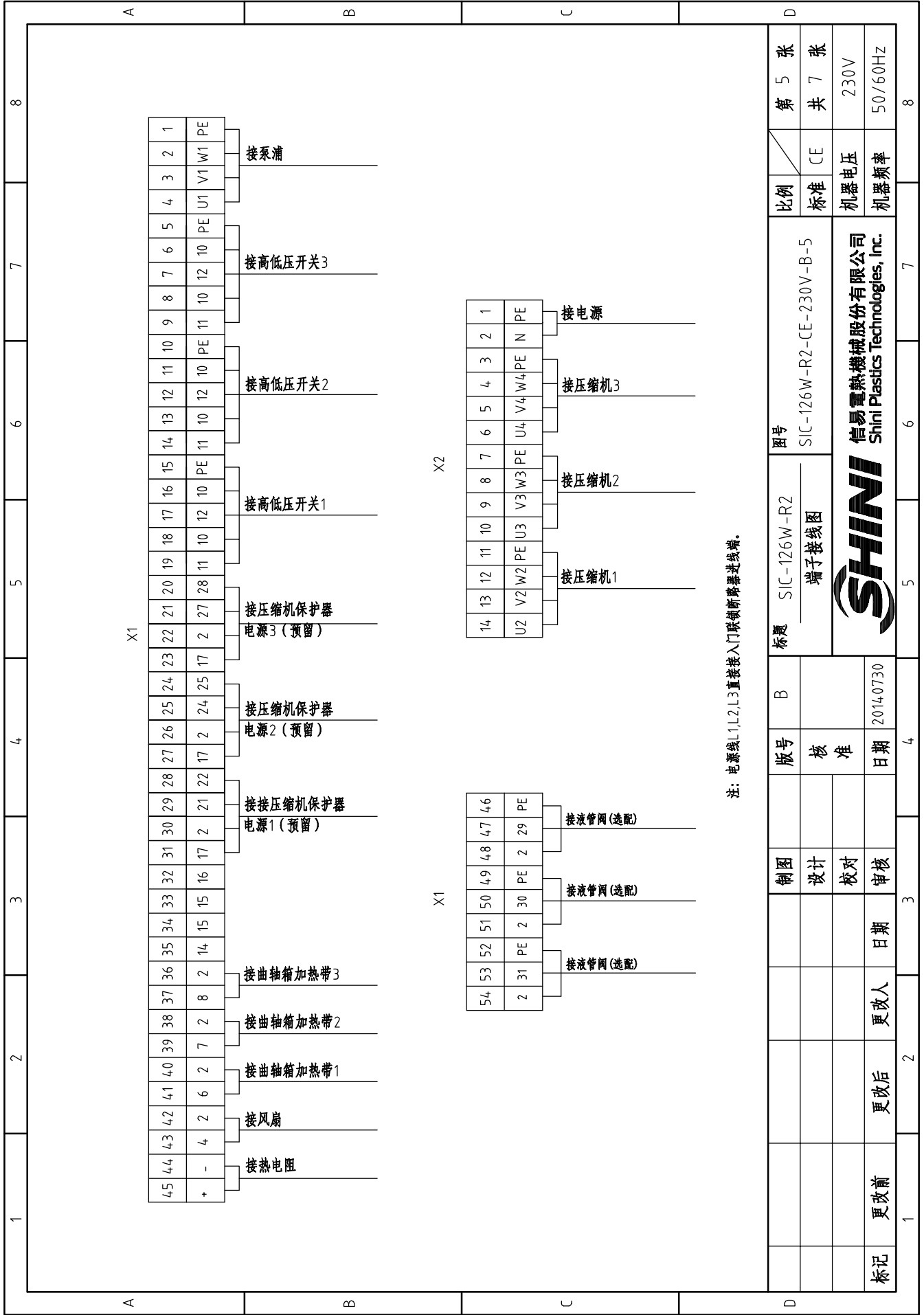


A B C D

制图	设计	校对	审核	日期	更改人	更改后	更改前	标记
版号	核	准	日期	2014.0730				
标题	SIC-126W-R2 电气元件布置图		图号	SIC-126W-R2-GB-230V-B-4		比例	CE	第 4 张
						机器电压	230V	共 7 张
						机器频率	50/60Hz	
								8



信易塑料机械股份有限公司  
Shini Plastics Technologies, Inc.



注：电源线L1,L2,L3直接接入门联锁断路器进线端。

1		2		3		4		5		6		7		8	
序号/NO	符号/Symbol	名称/Name	制造商/Manufacturer	型号/Type	规格/Specification	数量/Number	物料编号/Material number	备注/Remark							
1	Q1	门联锁断路器/Circuit breaker	ABB	A2B250TMF250	250A	1	YE41252800000								
2	Q2	断路器*/Circuit breaker*	TECO	BM-63C/3032S	32A	1	YE40303203000								
3	Q3 Q4 Q5	断路器*/Circuit breaker*	CHINT	DZ158-100/3P	100A	3	YE40100300000								
4	K1	接触器*/Contactor*	SIEMENS	----	230VAC 50/60Hz	1	----	见附录							
5	K2 K3 K4	接触器*/Contactor*	SIEMENS	3RT5044-1AN20	230VAC 50/60Hz	3	YE00504400000								
6	K5 K6 K7	辅助触点*/auxiliary block	SIEMENS	3RH5921-1FA22	2NC+2NO	3	YE00592110100								
7		压缩机保护器/Compressor Protector	----	----	----	3	----	压缩机自带							
8	A1	温控器*/Temperature controller*	LAE	AC1-5TS2RW-A	230V 50/60Hz 12VAC/DC 3W	1	YE85120200000								
9	A2	LOGO! 控制器/LOGO! controller	SIEMENS	LOGO! 230RCO	AC115-230V 无显示型	1	YE81023000000								
10	F1	热过载继电器*/Overload relay*	SIEMENS	----	----	1	----	见附录							
11	F2 F3 F4	热过载继电器*/Overload relay*	SIEMENS	3RU5146-4-JB0	45-63A	3	YE01514640000								
12	F11	熔断器**/Fuse**	YINDA	FS-10	2A	2	YE41001000000								
13	S1 S2	切换开关*/Control switch*	MOLVETNO	R210-C5LBW	250V~10(S)A 4P WH	2	YE10210400000								
14	S3	防冻开关*/Anti-frozen switch*	PADOIGY	TR/711-N	250V~5(4)A	1	----	(1)							
15	S4 S5 S6	高压开关*/HI-LO pressure switch	FENSHEN	P830HLM	H.5-30bar L:-0.7-6bar	3	----	(1)							
16	PCB	控制板*/Control board*	YUYUN	AA-01	230V 50Hz	1	YE80000100000								
17	Y1 Y2 Y3	电磁阀**/Solenoid Valve**	----	----	230VAC 50/60Hz	3	----	(1) (2)							
18	X1	端子排*/Terminal board	----	2.5mm <sup>2</sup>	----	41	YE61250040000								
19		接地端子排*/Terminal board	----	2.5mm <sup>2</sup> PE	----	4	YE61253500000								
20	X1	端子排*/Terminal board	----	2.5mm <sup>2</sup>	----	6	YE61250040000	(2)							
21		接地端子排*/Terminal board	----	2.5mm <sup>2</sup> PE	----	3	YE61253500000	(2)							
22	X2	端子排*/Terminal board	----	16mm <sup>2</sup>	----	9	YE61160000000								
23		接地端子排*/Terminal board	----	16mm <sup>2</sup> PE	----	3	YE61163500000								
24		接地端子排*/Terminal board	----	35mm <sup>2</sup> PE	----	1	YE61353500000								
25	M1	泵浦马达*/Pump motor	----	----	230V 50/60Hz	1	见附录	(1)							
注: (1)表示非电控箱内材料;(2)表示选配项;/*表示可能损坏的项目; **表示较可能损坏的项目, 建议备份。请在下单采购零配件之前, 先确认说明书版本号, 以确保零配件物料号															
				制图		版本号		标题		图号		比例		第 6 张	
				设计		核 准		SIC-126W-R2		SIC-126W-R2-GB-230V-B-6		标准		共 7 张	
				校对		日期		电气元件明细表一				机器电压		230V	
标记		更改前		更改后		更改人		日期		日期		机器频率		50/60Hz	
1		2		3		4		5		6		7		8	



信易电热机械股份有限公司  
Shini Plastics Technologies, Inc.

1		2		3		4		5		6		7		8	
序号/NO	符号/Symbol	名称/Name	制造商/Manufacturer	型号/Type	规格/Specification	数量/Number	物料编号/Material number	Material number	备注/Remark						
26	M2 M3 M4	压缩机/Compressor	----	----	230V 50/60Hz 11.3kW	3	----		(1)						
27	EH1 EH2 EH3	曲轴箱加热器/Crankcase heater	----	----	230V 50/60Hz 45W	3	----		(1)						
28	FM	风扇/Fan	----	----	230V 50/60Hz	1	----		(1)						
A															
B															
C															
D															

注：(1)表示非电控箱内材料；(2)表示选配项；\*表示可能损坏的项目；\*\*表示较可能损坏的项目，建议备份。请在下单采购零配件之前，先确认说明书版本号，以确保零配件物料号

比例		第 7 张	
标准	CE	共 7 张	
机器电压		230V	
机器频率		50/60Hz	

标题 SIC-126W-R2  
电气元件明细表二



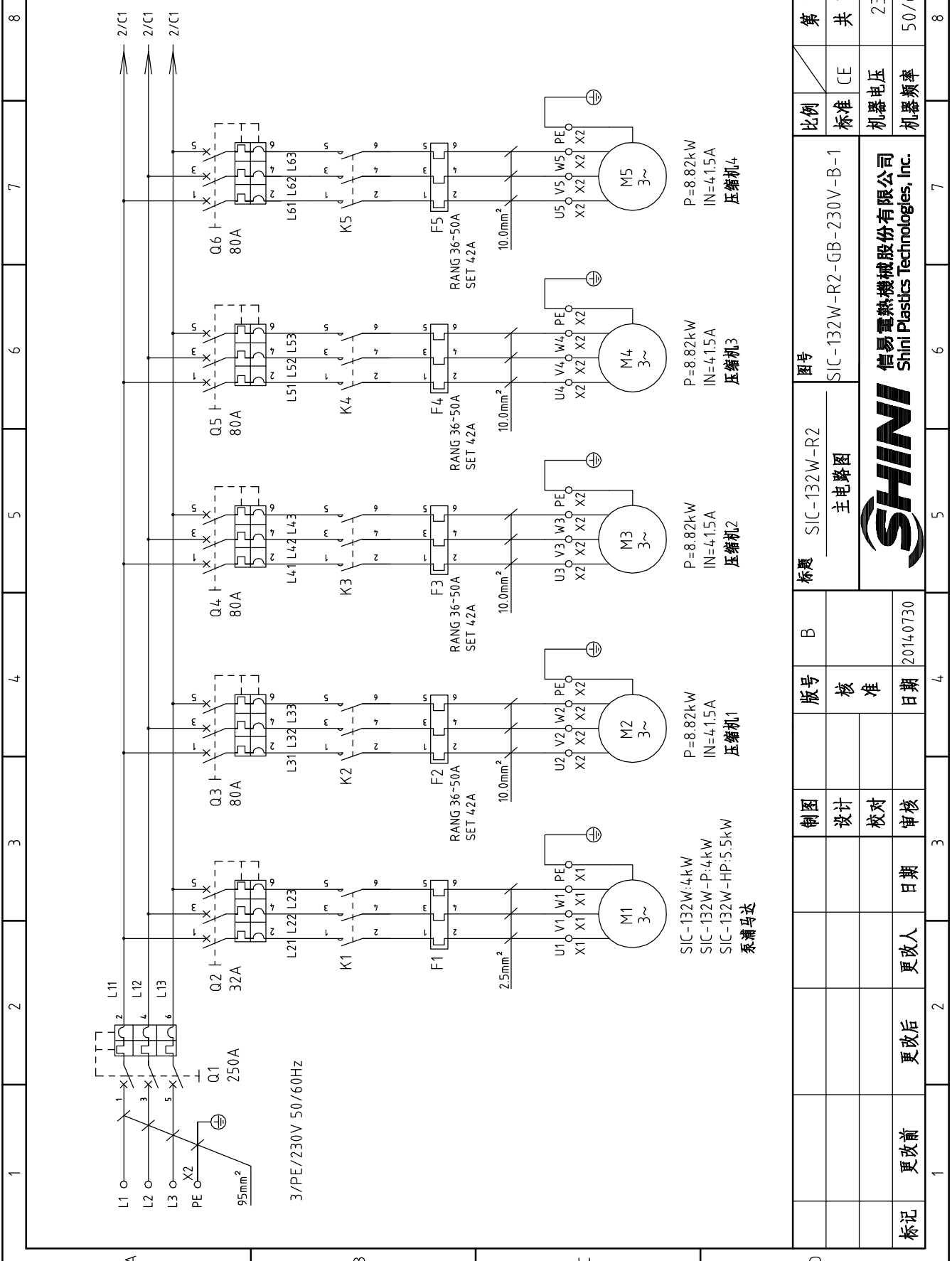
信易电热机械股份有限公司  
Shini Plastics Technologies, Inc.

图号 SIC-126W-R2-GB-230V-B-7

版号 B  
核 准  
日期 2014.07.30

制图  
设计  
校对  
审核

更改前  
更改后  
更改人  
日期



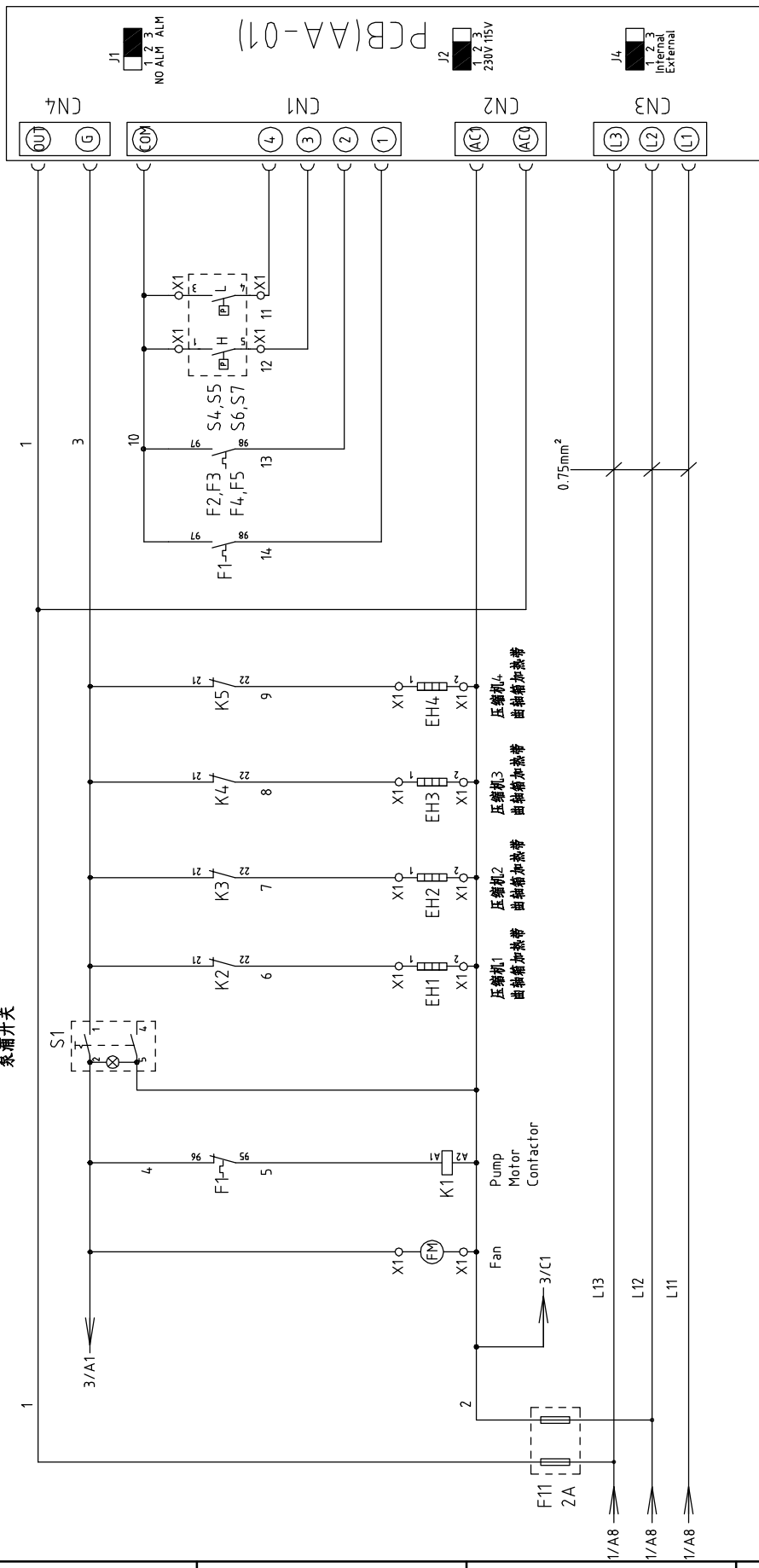
1		2		3		4		5		6		7		8	
A		B		C		D		比例		第 1 张		共 7 张		张	
A		B		C		D		标准		CE		机器电压		230V	
A		B		C		D		机器频率		50/60Hz					
A		B		C		D		图号		SIC-132W-R2-GB-230V-B-1					
A		B		C		D		标题		SIC-132W-R2		主电路图			
A		B		C		D		版号		核 准		日期		2014.07.30	
A		B		C		D		制图		设计		校对		审核	
A		B		C		D		更改前		更改后		更改人		日期	
A		B		C		D		标记							



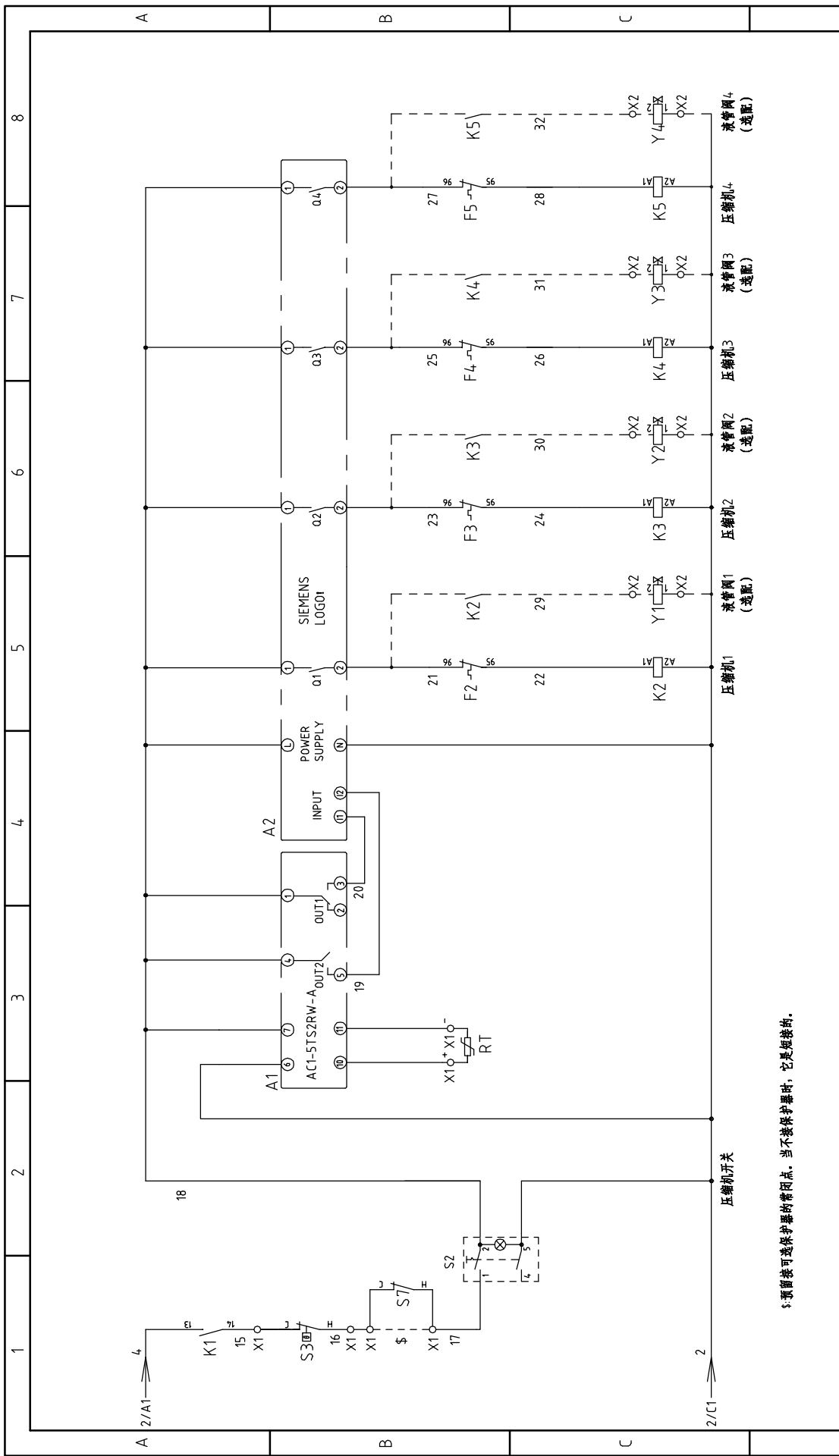
信易电热机械股份有限公司  
Shini Plastics Technologies, Inc.



系端开关



1	2	3	4	5	6	7	8
制图		版号		标题		图号	
设计	核 准	B	SIC-132W-R2		SIC-132W-R2-CE-230V-B-2		第 2 张
校对	日期		控制电路图		比例		共 7 张
审核	日期	2014.0730	SHINI		标准		CE
更改后	更改人		信易电热机械股份有限公司		机器电压		230V
更改前	日期		Shini Plastics Technologies, Inc.		机器频率		50/60Hz
1	2	3	4	5	6	7	8



图号		SIC-132W-R2-GB-230V-B-3	
标题		控制电路图	
制图	设计	校核	审核
版号	核	准	日期
2014.0730			
更改前	更改后	更改人	日期
比例	CE	机器电压	230V
第 3 张	共 7 张	机器频率	50/60Hz



信易电热机械股份有限公司  
Shini Plastics Technologies, Inc.

§ 前面板可选择报警的常开触点, 当不接报警器时, 它是短接的。

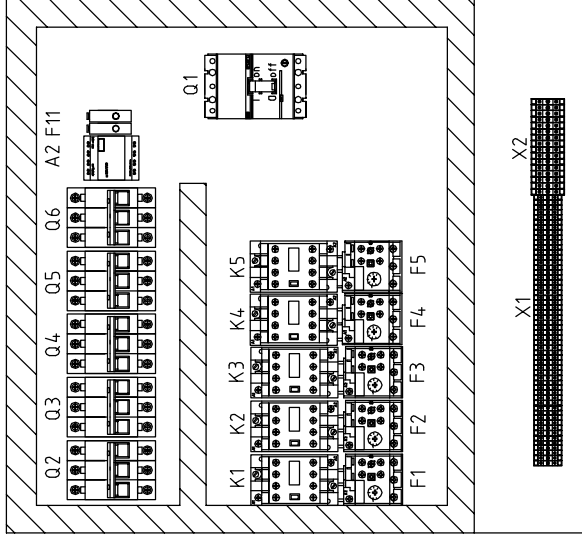
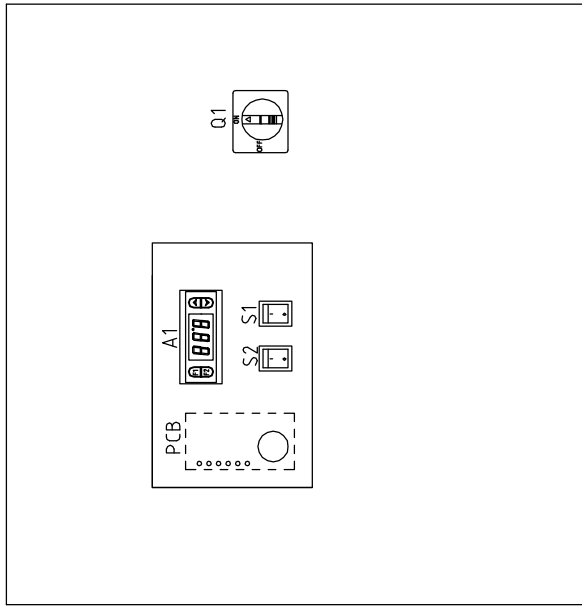
1 2 3 4 5 6 7 8

A

B

C

D



A

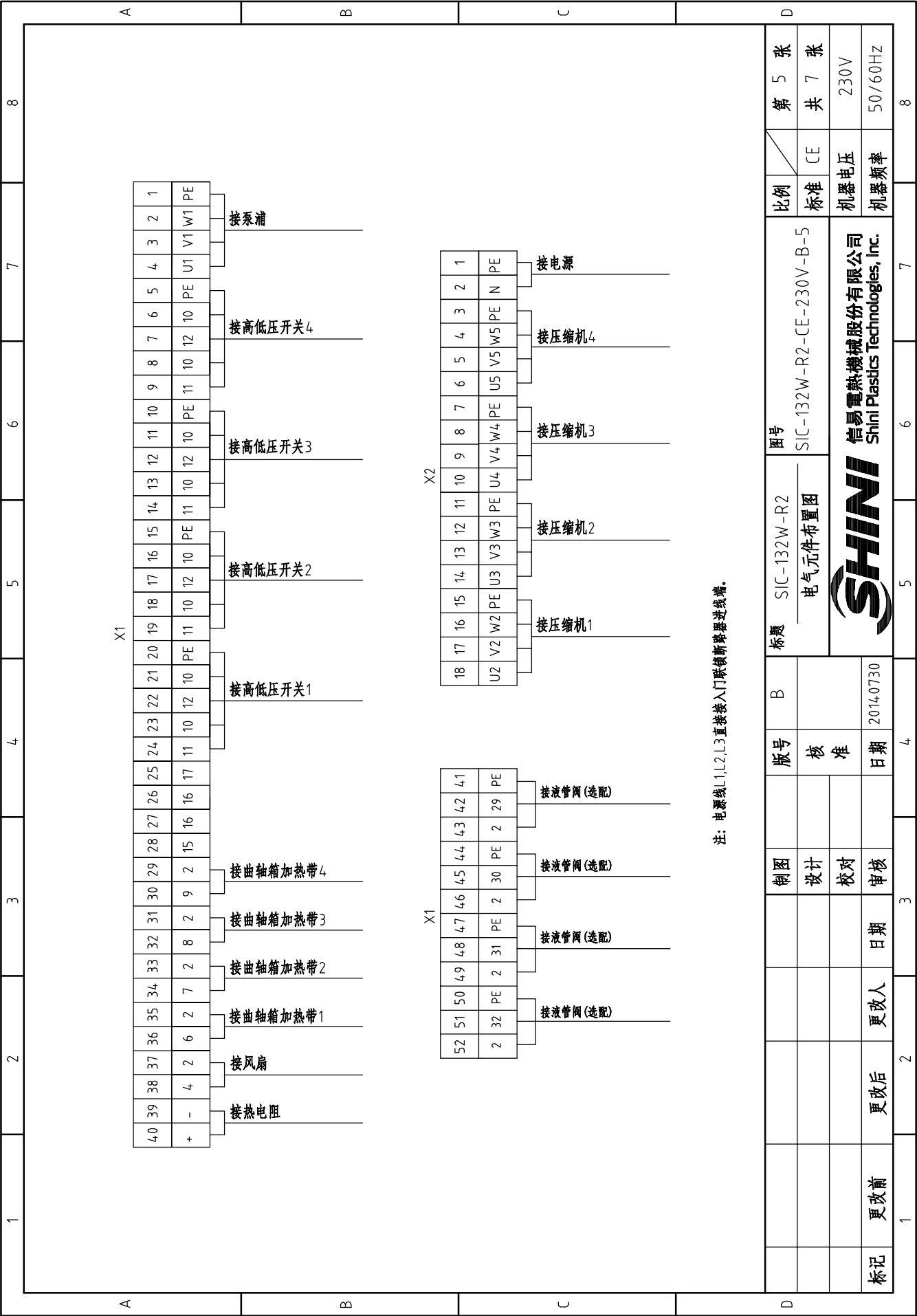
B

C

D

制图	版号	标题	图号	比例	第 4 张
设计	核 准	SIC-132W-R2	SIC-132W-R2-GB-230V-B-4	标准	共 7 张
校对	日期	端子接线图		机器电压	230V
审核	日期			机器频率	50/60Hz
更改前	更改后				
更改人	日期				
2014.0730					
1	2	3	4	5	6
7	8				

**SHINI**  
 信易电热机械股份有限公司  
 Shini Plastics Technologies, Inc.



注：电源线L1,L2,L3直接接入门联锁断路器进线端。

比例	第 5 张
标准	共 7 张
CE	230V
机器电压	50/60Hz
机器频率	

图号	SIC-132W-R2
标题	SIC-132W-R2 电气元件布置图

制图	设计	校对	审核
日期	日期	日期	日期
更改前	更改后	更改人	更改日期


版号	B
核准	
日期	2014.07.30

SHINI	信易电热机械股份有限公司 Shini Plastics Technologies, Inc.
-------	---

1		2		3		4		5		6		7		8	
序号/NO	符号/Symbol	名称/Name	制造商/Manufacturer	型号/Type	规格/Specification	数量/Number	物料编号/Material number	备注/Remark							
1	Q1	门联锁断路器/Circuit breaker	ABB	A2B250TMF250	250A	1	YE41252800000								
2	Q2	断路器*/Circuit breaker*	TECO	BM-63C/3032S	32A	1	YE40303203000								
3	Q3 Q4 Q5 Q6	断路器*/Circuit breaker*	CHINT	DZ158-80/3P	80A	4	YE40800300000								
4	K1	接触器*/Contactor*	SIEMENS	----	230VAC 50/60HZ	1	----	见附录							
5	K2 K3 K4 K5	接触器*/Contactor*	SIEMENS	3RT5036-1AN20	230V 50/60HZ	4	YE00503600000								
6		辅助触点*/auxiliary block	SIEMENS	3RH5921-1FA22	2NC+2NO	4	YE00592110100								
7	A1	温控器*/Temperature controller*	LAE	AC1-5TS2RW-A	230V 50/60Hz 12VAC/DC 3W	1	YE85120200000								
8	A2	LOGO! 控制器/LOGO! controller	SIEMENS	LOGO! 230RCO	AC115-230V 无显示型	1	YE81023000000								
9	RT	温度传感器*/Temperature sensor*	LAE	----	----	1	----	温控器自带							
10	F1	热过载继电器*/Overload relay*	SIEMENS	----	----	1	----	见附录							
11	F2 F3 F4 F5	热过载继电器*/Overload relay*	SIEMENS	3RU5146-4HB0	36-50A	4	YE01514630000								
12	F11	熔断器**/Fuse**	YINDA	FS-10	2A	1	YE41001000000								
13	S1 S2	切换开关*/Control switch*	MOLVETNO	R210-C5LBW	250V~10(5)A 4P WH	2	YE10210400000								
14	S3	防堵开关*/Anti-frozen switch*	PADOLGY	TR/711-N	250V~5(4)A	1	----	(1)							
15	S4 S5 S6 S7	高低压开关*/HI-LO pressure switch	FENSHEN	P830HLM	HI-5-30bar L:-0.7-6bar	4	----	(1)							
16	PCB	控制板*/Control board*	YUYUN	AA-01	230V 50HZ	1	YE80000100000								
17	Y1 Y2 Y3 Y4	电磁阀*/Solenoid Valve*	----	----	230VAC 50/60HZ	4	----	(1) (2)							
18	X1	端子排*/Control board	----	2.5mm <sup>2</sup>	----	35	YE61250040000								
19		接地端子排*/Control board	----	2.5mm <sup>2</sup> PE	----	5	YE61253500000								
20	X1	端子排*/Control board	----	2.5mm <sup>2</sup>	----	8	YE61250040000	(2)							
21		接地端子排*/Control board	----	2.5mm <sup>2</sup> PE	----	4	YE61253500000	(2)							
22	X2	端子排*/Control board	----	10.0mm <sup>2</sup>	----	12	YE61100000000								
23		接地端子排*/Control board	----	10.0mm <sup>2</sup> PE	----	4	YE61103500000								
24		接地端子排*/Control board	----	50mm <sup>2</sup> PE	----	1	YE61005040100								
25	M1	泵浦马达*/Pump motor	----	----	230V 50/60HZ	1	见附录	(1)							


注: (1)表示非电控箱内材料;(2)表示选配项;\*/表示可能损坏的项目; \*\*表示较可能损坏的项目, 建议备份。请在下单采购零配件之前, 先确认说明书版本号, 以确保零配件物料号

D		图号		比例		第 6 张	
		标题	图号	标准	CE	共 7 张	
		SIC-132W-R2	SIC-132W-R2-GB-230V-B-6	标准	CE		
		电气元件明细表一					
							
		信易电热机械股份有限公司 Shini Plastics Technologies, Inc.		机器电压		230V	
				机器频率		50/60Hz	

1 2 3 4 5 6 7 8

1	2		3	4	5	6	7	8
序号/NO	符号/Symbol	名称/Name	制造商/Manufacturer	型号/Type	规格/Specification	数量/Number	物料编号/Material number	备注/Remark
26	M2 M3 M4 M5	压缩机/Compressor	----	----	230V 50/60Hz 8.82kW	4	----	(1)
27	EH1 EH2 EH3 EH4	曲轴箱加热器/Crankcase heater	----	----	230V 50/60Hz 45W	4	----	(1)
28	FM	风扇/Fan	----	----	230V 50/60Hz	1	----	(1)
A								
B								
C								
D								

注：(1)表示非电控箱内材料；(2)表示选配项；\*表示可能损坏的项目；\*\*表示较可能损坏的项目，建议备份。请在下单采购零配件之前，先确认说明书版本号，以确保零配件物料号

比例		第 7 张	
标准	CE	共 7 张	
图号		SIC-132W-R2-GB-230V-B-7	
标题		SIC-132W-R2 电气元件明细表二	
制图	设计	版号	B
校对	审核	核准	2014.0730
更改前	更改后	更改人	日期
		<b>信易电热机械股份有限公司</b> <b>Shini Plastics Technologies, Inc.</b>	
机器电压	230V	机器频率	50/60Hz