



環保冷媒水冷式中央冷水主機

SICC-725WD-R3

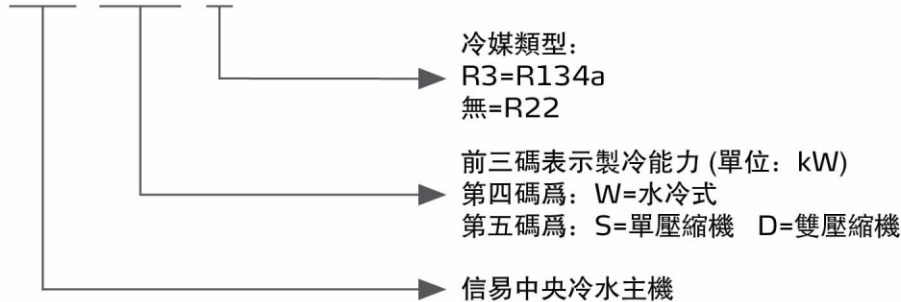


在使用本產品之前，請先仔細閱讀產品說明書。

SICC-W Series

■ 編碼原則

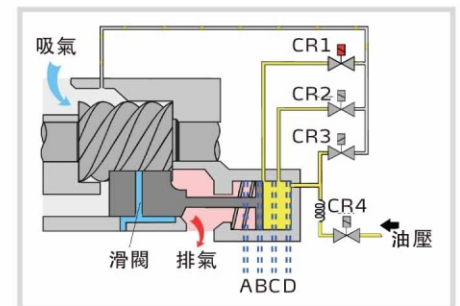
SICC - xxxWx - xx



■ 本機特點

標準配置

- 品牌半密閉式雙螺桿壓縮機，軸承壽命長，可確保長時間運轉
- 壓縮機多級能量調節，可依客戶需求作調整以達到節能的效果
- 冷凝器與蒸發器均符合國家要求，高熱交換性能，且維修保養方便
- 控制器擴通性能良好，可方便硬件及程序的擴展與升級
- 故障查詢功能與故障統計功能可以按故障序號、故障次數和發生時間來分析故障發生原因，以便加以改善
- 標準配備高低壓開關、防凍開關、易熔塞、過載保護裝置、線圈過熱保護裝置、溫度自動開關、逆向保護器



無段容調功能

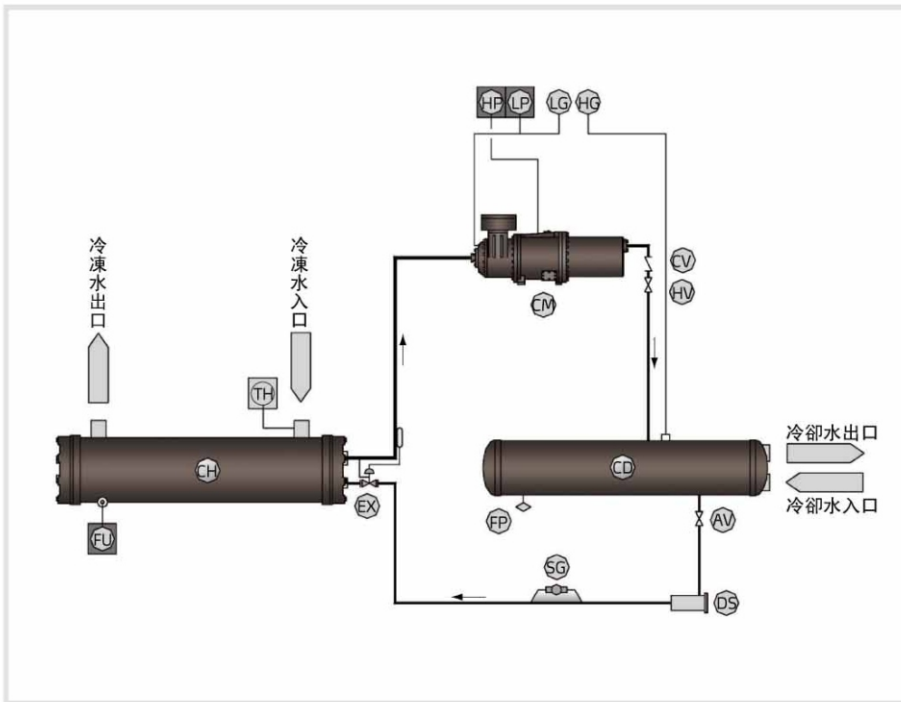
■ 應用範圍

應用於模具的冷卻以減小產品成型週期，亦可用於冷卻設備以保證設備維持在正常溫度下，或其他需降溫的工業區域。

SICC-W Series

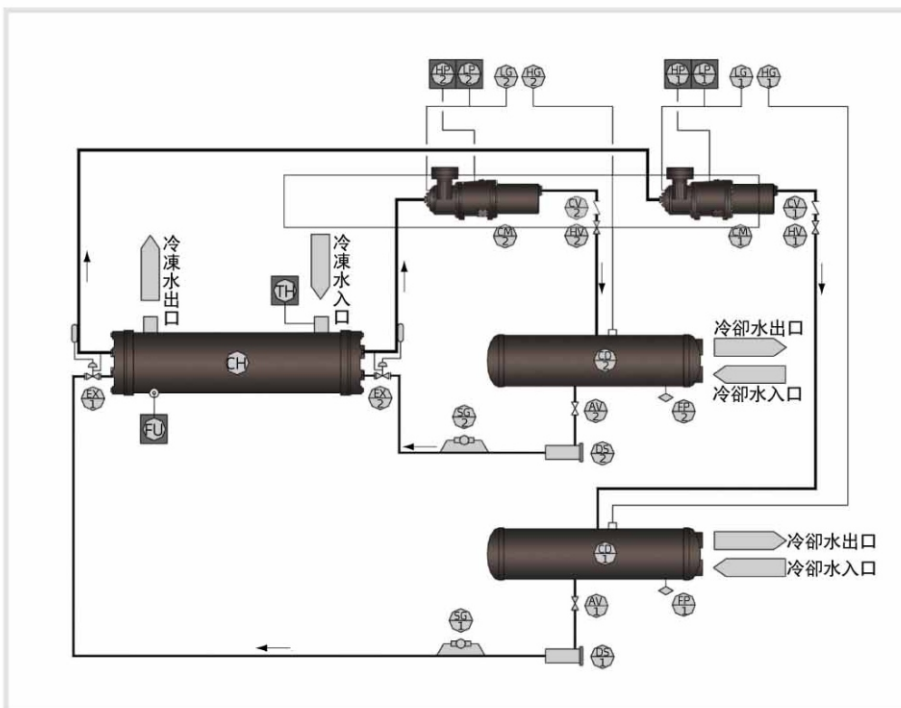
■ 工作原理

SICC-W水冷式中央冷水主機系列主要由壓縮機、冷凝器、熱力膨脹閥和蒸發器四大部分組成，採用單級蒸氣壓縮製冷系統，利用製冷劑的氣液相互轉換，吸收和釋放熱量的原理，達到製冷的效果。



單機系統流程示意圖

| 符號 | 品名 | 數量 |
|----|-------|----|
| CM | 壓縮機 | 1 |
| CD | 冷凝器 | 1 |
| CH | 蒸發器 | 1 |
| EX | 膨脹閥 | 1 |
| FP | 易熔塞 | 1 |
| AV | 出液角閥 | 1 |
| DS | 乾燥過濾器 | 1 |
| SG | 視液鏡 | 1 |
| CV | 逆止閥 | 1 |
| HV | 高壓止閥 | 1 |
| HG | 高壓錶 | 1 |
| LG | 低壓錶 | 1 |
| HP | 高壓開關 | 1 |
| LP | 低壓開關 | 1 |
| TH | 溫度開關 | 1 |
| FU | 防凍開關 | 1 |



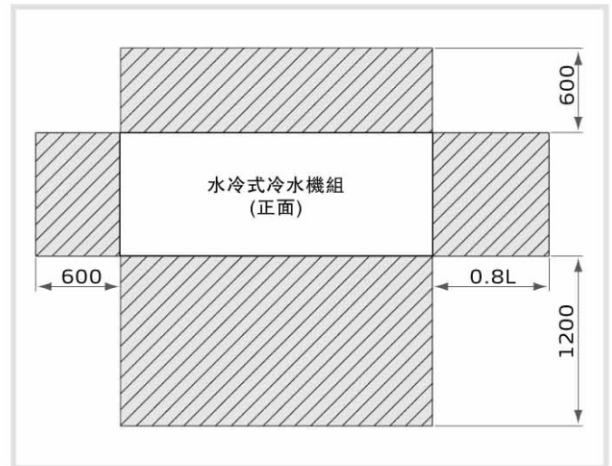
雙機系統流程示意圖

| 符號 | 品名 | 數量 |
|-------|-------|----|
| CM1-2 | 壓縮機 | 2 |
| CD1-2 | 冷凝器 | 2 |
| CH | 蒸發器 | 1 |
| EX1-2 | 膨脹閥 | 2 |
| FP1-2 | 易熔塞 | 2 |
| AV1-2 | 出液角閥 | 2 |
| DS1-2 | 乾燥過濾器 | 2 |
| SG1-2 | 視液鏡 | 2 |
| CV1-2 | 逆止閥 | 2 |
| HV1-2 | 高壓止閥 | 2 |
| HG1-2 | 高壓錶 | 2 |
| LG1-2 | 低壓錶 | 2 |
| HP1-2 | 高壓開關 | 2 |
| LP1-2 | 低壓開關 | 2 |
| TH | 溫度開關 | 1 |
| FU | 防凍開關 | 1 |

■ 吊搬運及基礎安裝工事

安裝場所的選定

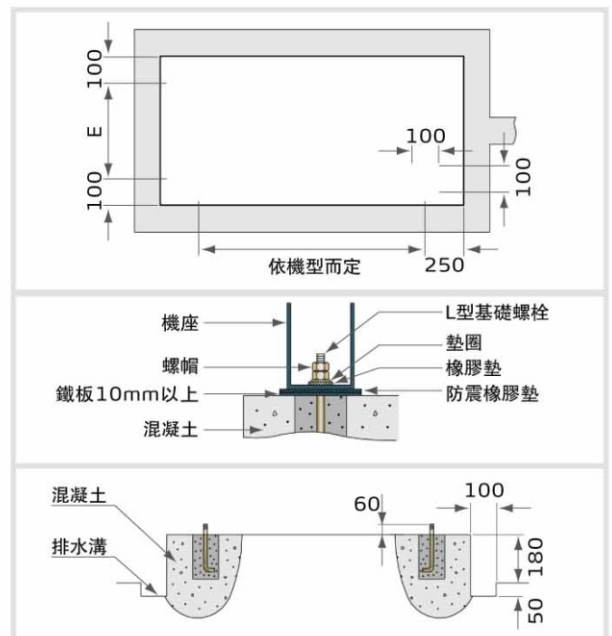
- 1) 請選定得以充分支撐機組運轉重量的地面，地面強度需堅固，不易引發共振及噪音的場所。
- 2) 避免裝置於風吹雨淋，陽光直射或其他有熱源直接輻射到的地方。
- 3) 周圍溫度為0~40℃，相對濕度(RH)75%以內，通風良好，塵沙少的場所。
- 4) 距離電源近，施工方便之場所。
- 5) 便於保養檢修的場所，請保留圖1所示的服務空間，右圖中L為機組長度，請參考冷水機組目錄，對於預留冷凝器清洗空間0.8L，請考慮左右空間。



(單位：mm)

基礎臺

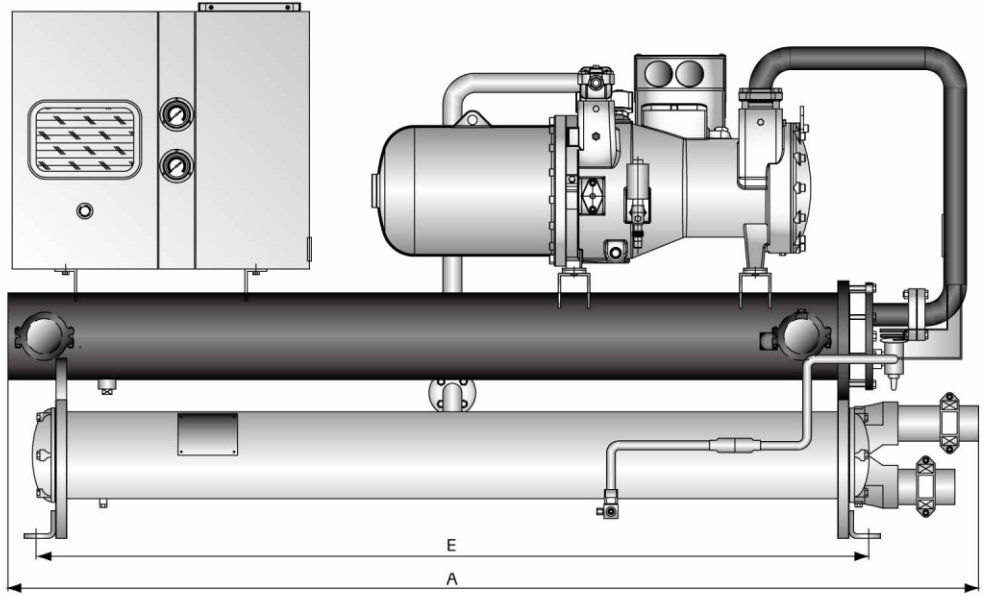
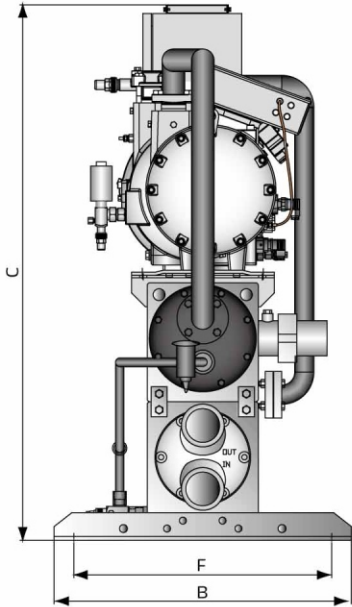
- 1) 水泥基礎台依機器之運轉荷重，於置9.5 mm直徑(#3)以上之竹節鋼筋，間距10 cm捆紮排放上下兩層。
- 2) 在混凝土樓板上作水泥基座時，必須先將其表面弄成粗糙，清掃乾淨後，給予充分之水份再施工。
- 3) 水泥基礎台使用1: 2: 4比例之混凝土確實搗實，力求堅固，可依需要之大小數量埋入規定大小數量之錨定基礎螺絲。基礎臺表面應粉光及水平。
- 4) 基礎台之混凝土，須待完全乾固後才能安裝機器。
- 5) 基礎台四周之排水應良好，不得有積水及影響周圍環境之情況發生。



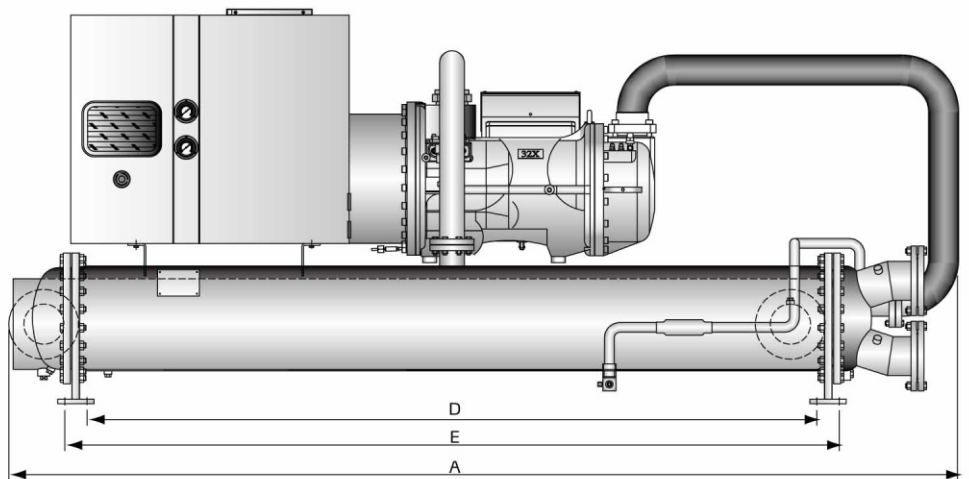
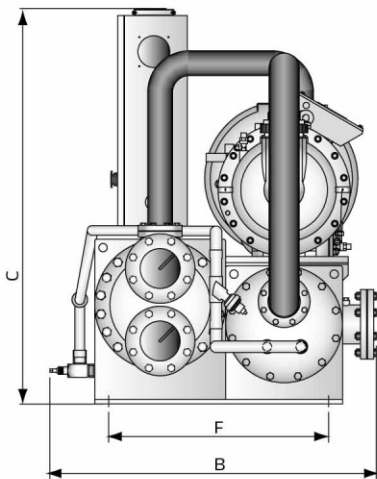
(單位：mm)

SICC-W Series

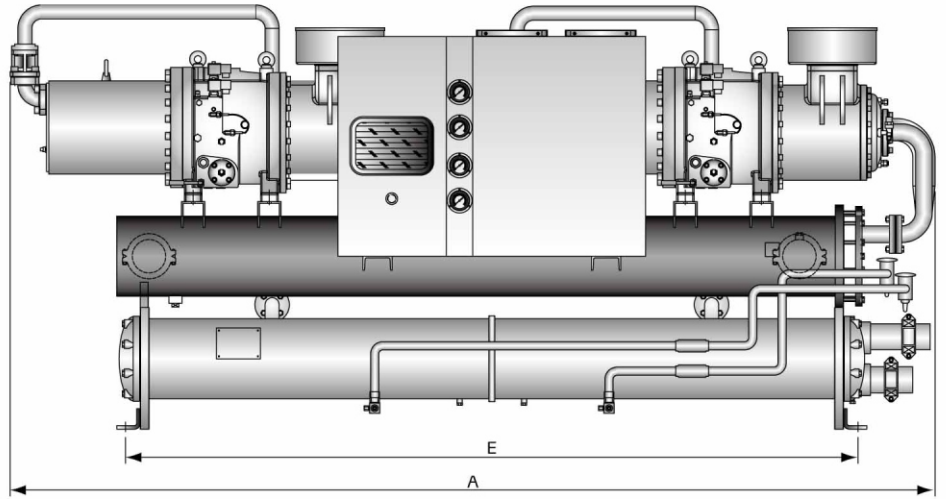
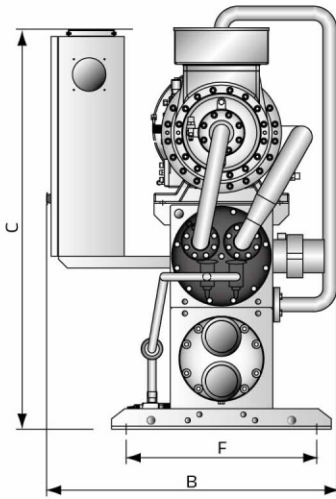
■ 外形尺寸圖



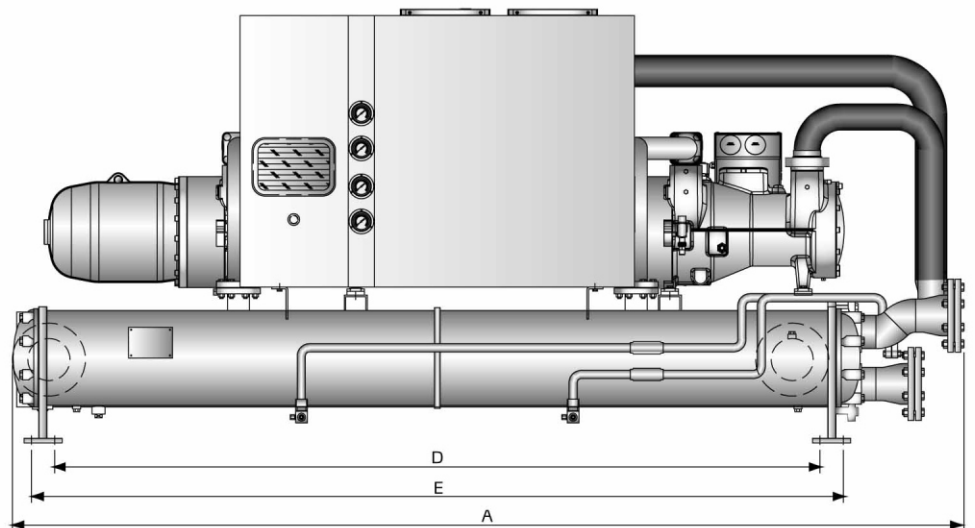
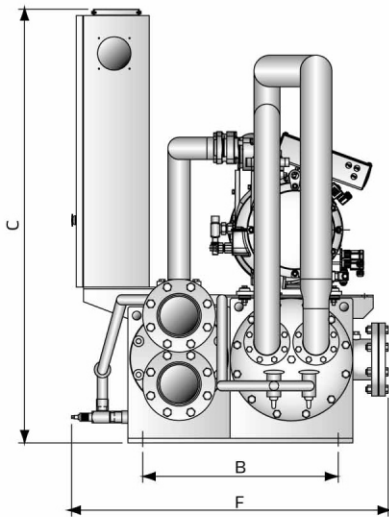
SICC-137WS~SICC-197WS
&
SICC-137WS-R3~SICC-212WS-R3



SICC-251WS~SICC-956WS
&
SICC-250WS-R3~SICC-632WS-R3



SICC-274WD~SICC-394WD
&
SICC-258WD-R3~SICC-423WD-R3



SICC-503WD~SICC-1912WD
&
SICC-500WD-R3~SICC-1265WD-R3

SICC-W Series

規格表(單機系列 R22)

| 型號 | | SICC-126WS | SICC-157WS | SICC-186WS | SICC-259WS | SICC-285WS | SICC-319WS | SICC-353WS | SICC-413WS | |
|--------|---------|---|------------|------------|------------|------------|------------|------------|------------|-------|
| 製冷量 | kW | 126 | 157 | 186 | 259 | 285 | 319 | 353 | 413 | |
| | kcal/hr | 108,541 | 130,020 | 159,688 | 222,740 | 245,100 | 274,529 | 303,580 | 355,180 | |
| 電源 | — | 3 ϕ 380V 50Hz | | | | | | | | |
| 輸入功率 | kW | 30.5 | 35.4 | 45.8 | 59.6 | 68.5 | 68 | 81.3 | 100.3 | |
| 運轉電流 | A | 55 | 63 | 82 | 107 | 122 | 122 | 145 | 179 | |
| 啓動電流 | A | 218 | 269 | 290 | 423 | 479 | 516 | 562 | 579 | |
| 能量調節 | — | 4級容量控制 | | | | | | | | |
| 冷凍油填充量 | L | 11 | 11 | 13 | 13 | 13 | 17 | 17 | 17 | |
| 制冷劑填充量 | kg | 20 | 26 | 31 | 36 | 41 | 46 | 56 | 61 | |
| 蒸發器 | 型式 | U型殼管式 | | | | | | | | |
| | 冷凍水量 | m ³ /hr | 21.7 | 27.0 | 31.9 | 44.5 | 49.0 | 54.9 | 60.7 | 71.0 |
| | 壓力損失 | kPa | 46 | 48 | 48 | 52 | 52 | 54 | 60 | 63 |
| | 水管接口 | | Φ3"卡箍 | Φ3"卡箍 | Φ3"卡箍 | Φ4"卡箍 | Φ4"卡箍 | Φ4"卡箍 | Φ4"卡箍 | Φ4"卡箍 |
| 冷凝器 | 型式 | 殼管式 | | | | | | | | |
| | 冷卻水量 | m ³ /hr | 27.1 | 33.8 | 39.9 | 55.7 | 61.3 | 68.6 | 75.9 | 88.8 |
| | 壓力損失 | kPa | 20 | 20 | 30 | 30 | 30 | 30 | 38 | 45 |
| | 水管接口 | | Φ3"卡箍 | Φ3"卡箍 | Φ3"卡箍 | Φ4"卡箍 | Φ4"卡箍 | Φ4"卡箍 | Φ4"卡箍 | Φ4"卡箍 |
| 外形尺寸 | A | mm | 2500 | 2600 | 2850 | 3000 | 3000 | 3050 | 3450 | 3350 |
| | B | mm | 750 | 750 | 750 | 1100 | 1100 | 1150 | 1150 | 1250 |
| | C | mm | 1450 | 1500 | 1500 | 1260 | 1260 | 1370 | 1450 | 1450 |
| 安裝尺寸 | D | mm | - | - | - | 2390 | 2390 | 2390 | 2620 | 2620 |
| | E | mm | 2100 | 2100 | 2400 | 2550 | 2550 | 2550 | 2780 | 2780 |
| | F | mm | 650 | 650 | 650 | 600 | 600 | 600 | 600 | 670 |
| 機組淨重 | kg | 1170 | 1220 | 1370 | 1480 | 1500 | 1770 | 1850 | 1900 | |
| 運轉淨重 | kg | 1270 | 1370 | 1420 | 1630 | 1650 | 1970 | 2050 | 2150 | |
| 單位換算 | | 1 kW = 860 kcal/hr 1 RT = 3,024 kcal/hr 10,000 Btu/hr = 2,520 kcal/hr | | | | | | | | |

- 注: 1) 參數測試條件: 冷凍水流量0.172m³/(h.kW)、冷凍水出口溫度7°C、冷卻水入口溫度30°C、冷卻水流量0.215m³/(h.kW) 產品規格若有變更, 恕不另行通知。
- 2) 機器正常使用, 冷凍水出口溫度範圍5~15°C, 冷卻水入水溫度範圍19~33°C, 如特殊要求可特製
- 3) 噪音測試距主機正前方1m, 高1.5m
- 4) 可依客戶工程所需, 選配無段容調功能
- 5) 如有特殊要求, 訂貨前請提出要求規範
- 6) "S" 代表單壓縮機



規格表(單機系列 R22)

| 項目 | | 型號 | SICC-450WS | SICC-538WS | SICC-611WS | SICC-695WS | SICC-767WS | SICC-854WS | SICC-954WS |
|--------|---------|--------------------|--------------------|------------|------------|----------------------|------------|-------------------------------|------------|
| 製冷量 | kW | | 450 | 538 | 611 | 695 | 767 | 854 | 954 |
| | kcal/hr | | 387,181 | 462,594 | 525,056 | 598,053 | 659,680 | 734,354 | 820,182 |
| 電源 | — | | 3Φ 380V 50Hz | | | | | | |
| 輸入功率 | kW | | 95 | 120.9 | 125.9 | 142.6 | 156.7 | 172.5 | 196.0 |
| 運轉電流 | A | | 170 | 216 | 225 | 255 | 280 | 308 | 350 |
| 啓動電流 | A | | 729 | 757 | 586 | 650 | 805 | 805 | 650 |
| 能量調節 | — | | 4級容量控制 | | | | | | |
| 冷凍油填充量 | L | | 17 | 21 | 21 | 25 | 25 | 25 | 25 |
| 制冷劑填充量 | kg | | 66 | 76 | 91 | 101 | 111 | 126 | 136 |
| 蒸發器 | 型式 | — | U型殼管式 | | | 殼管式 | | | |
| | 冷凍水量 | m ³ /hr | 77.4 | 92.5 | 105.0 | 119.6 | 131.9 | 146.9 | 164.0 |
| | 壓力損失 | kPa | 63 | 63 | 66 | 70 | 80 | 80 | 80 |
| | 水管接口 | | DN125 | DN125 | DN150 | DN150 | DN150 | DN150 | DN150 |
| 冷凝器 | 型式 | — | 殼管式 | | | | | | |
| | 冷卻水量 | m ³ /hr | 96.8 | 115.6 | 131.3 | 149.5 | 164.9 | 183.6 | 205.0 |
| | 壓力損失 | kPa | 45 | 45 | 45 | 45 | 58 | 58 | 58 |
| | 水管接口 | | DN125 | DN125 | DN150 | DN150 | DN150 | DN150 | DN150 |
| 外形尺寸 | A | mm | 3350 | 3450 | 3400 | 3750 | 3800 | 3700 | 3850 |
| | B | mm | 1200 | 1250 | 1350 | 1350 | 1400 | 1400 | 1500 |
| | C | mm | 1450 | 1500 | 1650 | 1650 | 1700 | 1650 | 1650 |
| 安裝尺寸 | D | mm | 2620 | 2620 | 2620 | 2920 | 2920 | 2920 | 2920 |
| | E | mm | 2780 | 2780 | 2780 | 3080 | 3080 | 3080 | 3080 |
| | F | mm | 670 | 790 | 870 | 870 | 920 | 920 | 1030 |
| 機組淨重 | kg | | 2050 | 2350 | 2600 | 2950 | 3130 | 3400 | 3500 |
| 運轉淨重 | kg | | 2350 | 2650 | 2900 | 3300 | 3480 | 3900 | 4000 |
| 單位換算 | | | 1 kW = 860 kcal/hr | | | 1 RT = 3,024 kcal/hr | | 10,000 Btu/hr = 2,520 kcal/hr | |

- 注：1) 參數測試條件：冷凍水流量0.172m³/(h.kW)、冷凍水出口溫度7℃、冷卻水入口溫度30℃、冷卻水流量0.215m³/(h.kW) 產品規格若有變更，恕不另行通知。
- 2) 機器正常使用，冷凍水出口溫度範圍5~15℃，冷卻水入水溫度範圍19~33℃，如特殊要求可特製
- 3) 噪音測試距主機正前方1m，高1.5m
- 4) 可依客戶工程所需，選配無段容調功能
- 5) 如有特殊要求，訂貨前請提出要求規範
- 6) “S”代表單壓縮機

SICC-W Series

■ 規格表(雙機系列 R22)

| 型號 | | SICC-252WD | SICC-314WD | SICC-371WD | SICC-518WD | SICC-570WD | SICC-638WD | SICC-706WD | SICC-826WD | |
|--------|---------|--------------------|------------|----------------------|------------|-------------------------------|------------|------------|------------|-------|
| 製冷量 | kW | 252 | 314 | 371 | 518 | 570 | 638 | 706 | 826 | |
| | kcal/hr | 217,082 | 270,040 | 319,377 | 445,480 | 490,200 | 549,058 | 607,160 | 710,360 | |
| 電源 | — | 3Φ 380V 50Hz | | | | | | | | |
| 輸入功率 | kW | 61.1 | 70.8 | 91.6 | 119.2 | 137.0 | 136.0 | 162.6 | 200.6 | |
| 運轉電流 | A | 109 | 126 | 164 | 213 | 245 | 243 | 291 | 359 | |
| 啓動電流 | A | 273 | 332 | 372 | 530 | 601 | 638 | 707 | 758 | |
| 能量調節 | — | 8級容量控制 | | | | | | | | |
| 冷凍油填充量 | L | 22 | 22 | 26 | 26 | 26 | 34 | 34 | 34 | |
| 制冷劑填充量 | kg | 41 | 51 | 56 | 71 | 81 | 91 | 111 | 121 | |
| 蒸發器 | 型式 | — | U型殼管式 | | | 殼管式 | | | | |
| | 冷凍水量 | m ³ /hr | 43.4 | 54.0 | 63.9 | 89.1 | 98.0 | 109.8 | 121.4 | 142.1 |
| | 壓力損失 | kPa | 58 | 60 | 63 | 63 | 66 | 66 | 66 | 66 |
| | 水管接口 | | Φ4"卡箍 | Φ4"卡箍 | Φ4"卡箍 | DN125 | DN125 | DN150 | DN150 | DN150 |
| 冷凝器 | 型式 | — | 殼管式 | | | | | | | |
| | 冷卻水量 | m ³ /hr | 54.3 | 67.5 | 79.8 | 111.4 | 122.6 | 137.3 | 151.8 | 177.6 |
| | 壓力損失 | kPa | 40 | 40 | 40 | 40 | 50 | 57 | 57 | 57 |
| | 水管接口 | | Φ4"卡箍 | Φ4"卡箍 | Φ4"卡箍 | DN125 | DN125 | DN150 | DN150 | DN150 |
| 外形尺寸 | A | mm | 3100 | 3180 | 3250 | 3300 | 3550 | 3900 | 3950 | 4000 |
| | B | mm | 1050 | 1050 | 1050 | 1150 | 1300 | 1300 | 1350 | 1450 |
| | C | mm | 1600 | 1700 | 1850 | 1550 | 1600 | 1600 | 1650 | 1650 |
| 安裝尺寸 | D | mm | - | - | - | 2620 | 2620 | 2920 | 2920 | 2920 |
| | E | mm | 2500 | 2700 | 2830 | 2780 | 2780 | 3080 | 3080 | 3080 |
| | F | mm | 650 | 650 | 650 | 670 | 870 | 870 | 920 | 980 |
| 機組淨重 | kg | 1880 | 2010 | 2300 | 2610 | 2790 | 3300 | 3700 | 3880 | |
| 運轉淨重 | kg | 2030 | 2210 | 2550 | 2910 | 3090 | 3600 | 4200 | 4380 | |
| 單位換算 | | 1 kW = 860 kcal/hr | | 1 RT = 3,024 kcal/hr | | 10,000 Btu/hr = 2,520 kcal/hr | | | | |

注：1) 參數測試條件：冷凍水流量0.172m³/(h.kW)、冷凍水出口溫度7°C、冷卻水入口溫度30°C、冷卻水流量0.215m³/(h.kW) 產品規格若有變更，恕不另行通知。

- 2) 機器正常使用，冷凍水出口溫度範圍5~15°C，冷卻水入水溫度範圍19~33°C，如特殊要求可特製
- 3) 噪音測試距主機正前方1m，高1.5m
- 4) 可依客戶工程所需，選配無段容調功能
- 5) 如有特殊要求，訂貨前請提出要求規範
- 6) "D" 代表雙壓縮機



■ 規格表(雙機系列 R22)

| 項目 | | 型號 | SICC-900WD | SICC-1076WD | SICC-1221WD | SICC-1391WD | SICC-1534WD | SICC-1708WD | SICC-1907WD |
|--------|---------|--------------------|--------------------|-------------|-------------|----------------------|-------------|-------------------------------|-------------|
| 製冷量 | kW | | 900 | 1076 | 1221 | 1391 | 1534 | 1708 | 1907 |
| | kcal/hr | | 774,361 | 925,188 | 1,050,112 | 1,196,105 | 1,319,360 | 1,468,708 | 1,640,364 |
| 電源 | — | | 3Φ 380V 50Hz | | | | | | |
| 輸入功率 | kW | | 189.9 | 241.8 | 251.8 | 285.2 | 313.3 | 345.0 | 392.0 |
| 運轉電流 | A | | 339 | 432 | 450 | 510 | 560 | 617 | 701 |
| 啓動電流 | A | | 899 | 973 | 811 | 905 | 1085 | 1113 | 1000 |
| 能量調節 | — | | 8級容量控制 | | | | | | |
| 冷凍油填充量 | L | | 34 | 42 | 42 | 50 | 50 | 50 | 50 |
| 制冷劑填充量 | kg | | 136 | 151 | 176 | 201 | 226 | 241 | 276 |
| 蒸發器 | 型式 | — | 殼管式 | | | | | | |
| | 冷凍水量 | m ³ /hr | 154.9 | 185.0 | 210.0 | 239.2 | 263.9 | 293.7 | 328.1 |
| | 壓力損失 | kPa | 66 | 80 | 90 | 90 | 90 | 90 | 90 |
| | 水管接口 | | DN150 | DN200 | DN200 | DN200 | DN200 | DN200 | DN200 |
| 冷凝器 | 型式 | — | 殼管式 | | | | | | |
| | 冷卻水量 | m ³ /hr | 193.6 | 231.3 | 262.5 | 299.0 | 329.8 | 367.2 | 410.1 |
| | 壓力損失 | M | 57 | 64 | 64 | 62 | 62 | 64 | 64 |
| | 水管接口 | | DN150 | DN200 | DN200 | DN200 | DN200 | DN200 | DN200 |
| 外形尺寸 | A | mm | 4000 | 4300 | 4300 | 4650 | 4800 | 4800 | 4800 |
| | B | mm | 1450 | 1500 | 1600 | 1600 | 1700 | 1700 | 1800 |
| | C | mm | 1650 | 1700 | 1800 | 1900 | 2050 | 2050 | 2050 |
| 安裝尺寸 | D | mm | 2920 | 3190 | 3190 | 3170 | 3170 | 3170 | 3170 |
| | E | mm | 3080 | 3350 | 3350 | 3370 | 3370 | 3370 | 3370 |
| | F | mm | 980 | 1030 | 1130 | 1130 | 1220 | 1220 | 1290 |
| 機組淨重 | kg | | 4000 | 4350 | 4800 | 5500 | 5650 | 6000 | 6400 |
| 運轉淨重 | kg | | 4500 | 4900 | 5500 | 6300 | 6450 | 6900 | 7400 |
| 單位換算 | | | 1 kW = 860 kcal/hr | | | 1 RT = 3,024 kcal/hr | | 10,000 Btu/hr = 2,520 kcal/hr | |

注：1) 參數測試條件：冷凍水流量0.172m³/(h.kW)、冷凍水出口溫度7°C、冷卻水入口溫度30°C、冷卻水流量0.215m³/(h.kW)

產品規格若有變更，恕不另行通知。

- 2) 機器正常使用，冷凍水出口溫度範圍5~15°C，冷卻水入口溫度範圍19~33°C，如特殊要求可特製
- 3) 噪音測試距主機正前方1m，高1.5m
- 4) 可依客戶工程所需，選配無段容調功能
- 5) 如有特殊要求，訂貨前請提出要求規範
- 6) "D" 代表雙壓縮機

SICC-W Series

規格表(單機系列 R134a)

| 項目 | | 型號 | SICC-137WS | SICC-164WS | SICC-212WS | SICC-232WS | SICC-274WS | SICC-299WS |
|--------|---------|--------------------|--------------------|------------|----------------------|------------|-------------------------------|------------|
| 製冷量 | kW | | 137 | 164 | 212 | 232 | 274 | 299 |
| | kcal/hr | | 117,820 | 140,954 | 182,062 | 199,176 | 235,382 | 256,710 |
| 電源 | — | | 3Φ 380V 50Hz | | | | | |
| 輸入功率 | kW | | 29.2 | 33.9 | 43.3 | 50.3 | 57.2 | 60.4 |
| 運轉電流 | A | | 52 | 61 | 77 | 90 | 102 | 108 |
| 啓動電流 | A | | 146 | 163 | 229 | 200 | 235 | 287 |
| 能量調節 | — | | 4段容量控制 | | | | | |
| 冷凍油填充量 | L | | 13 | 13 | 17 | 17 | 17 | 17 |
| 制冷劑填充量 | kg | | 20 | 25 | 31 | 36 | 41 | 46 |
| 蒸發器 | 型式 | — | 殼管式 | | | | | |
| | 冷凍水量 | m ³ /hr | 23.6 | 28.2 | 36.4 | 39.8 | 47.1 | 51.3 |
| | 壓力損失 | kPa | 46 | 48 | 52 | 52 | 52 | 56 |
| | 水管接口 | | Φ3"卡箍 | Φ3"卡箍 | Φ3"卡箍 | Φ4"卡箍 | Φ4"卡箍 | Φ4"卡箍 |
| 冷凝器 | 型式 | — | 殼管式 | | | | | |
| | 冷卻水量 | m ³ /hr | 29.5 | 35.2 | 45.5 | 49.8 | 58.8 | 64.2 |
| | 壓力損失 | kPa | 20 | 20 | 30 | 30 | 30 | 30 |
| | 水管接口 | | Φ3"卡箍 | Φ3"卡箍 | Φ3"卡箍 | Φ4"卡箍 | Φ4"卡箍 | Φ4"卡箍 |
| 外形尺寸 | A | mm | 2500 | 2500 | 2850 | 2900 | 3100 | 2900 |
| | B | mm | 750 | 750 | 800 | 1150 | 1150 | 1200 |
| | C | mm | 1500 | 1600 | 1650 | 1300 | 1300 | 1300 |
| 安裝尺寸 | D | mm | - | - | - | 2190 | 2390 | 2190 |
| | E | mm | 2100 | 2100 | 2400 | 2350 | 2550 | 2350 |
| | F | mm | 650 | 650 | 650 | 670 | 670 | 670 |
| 機組淨重 | kg | | 1250 | 1300 | 1500 | 1600 | 1800 | 1850 |
| 運轉淨重 | kg | | 1350 | 1400 | 1600 | 1700 | 1900 | 2000 |
| 單位換算 | | | 1 kW = 860 kcal/hr | | 1 RT = 3,024 kcal/hr | | 10,000 Btu/hr = 2,520 kcal/hr | |

注: 1) 參數測試條件: 冷凍水流量0.172m³/(h.kW)、冷凍水出口溫度7°C、冷卻水入口溫度30°C、冷卻水流量0.215m³/(h.kW)

產品規格若有變更, 恕不另行通知。

- 2) 機器正常使用, 冷凍水出口溫度範圍5~15°C, 冷卻水入口溫度範圍19~33°C, 如特殊要求可特製
- 3) 噪音測試距主機正前方1m, 高1.5m
- 4) 可依客戶工程所需, 選配無段容調功能
- 5) 如有特殊要求, 訂貨前請提出要求規範
- 6) "S" 代表單壓縮機

■ 規格表(單機系列 R134a)

| 項目 | | 型號 | SICC-340WS | SICC-404WS | SICC-460WS | SICC-508WS | SICC-565WS | SICC-632WS |
|--------|---------|--------------------|--------------------|------------|----------------------|------------|-------------------------------|------------|
| 製冷量 | kW | | 340 | 404 | 460 | 508 | 565 | 632 |
| | kcal/hr | | 292,400 | 347,698 | 395,772 | 436,536 | 485,900 | 543,864 |
| 電源 | — | | 3Φ 380V 50Hz | | | | | |
| 輸入功率 | kW | | 70.5 | 80.4 | 91.2 | 100.4 | 111.3 | 123.8 |
| 運轉電流 | A | | 126 | 144 | 163 | 179 | 199 | 221 |
| 啓動電流 | A | | 287 | 436 | 465 | 586 | 650 | 805 |
| 能量調節 | — | | 4段容量控制 | | | 8段容量控制 | | |
| 冷凍油填充量 | L | | 21 | 21 | 25 | 25 | 25 | 25 |
| 制冷劑填充量 | kg | | 51 | 61 | 66 | 76 | 81 | 91 |
| 蒸發器 | 型式 | — | 殼管式 | | | | | |
| | 冷凍水量 | m ³ /hr | 58.5 | 69.5 | 79.2 | 87.3 | 97.2 | 108.8 |
| | 壓力損失 | kPa | 60 | 63 | 63 | 64 | 64 | 65 |
| | 水管接口 | | Φ4"卡箍 | Φ4"卡箍 | ND125 | ND125 | ND125 | ND150 |
| 冷凝器 | 型式 | — | 殼管式 | | | | | |
| | 冷卻水量 | m ³ /hr | 73.1 | 86.9 | 98.9 | 109.1 | 121.5 | 136 |
| | 壓力損失 | kPa | 38 | 45 | 45 | 45 | 45 | 45 |
| | 水管接口 | | Φ4"卡箍 | Φ4"卡箍 | ND125 | ND125 | ND125 | ND150 |
| 外形尺寸 | A | mm | 3300 | 3300 | 3500 | 3500 | 3500 | 3450 |
| | B | mm | 1200 | 1200 | 1300 | 1300 | 1350 | 1350 |
| | C | mm | 1450 | 1450 | 1550 | 1550 | 1550 | 1650 |
| 安裝尺寸 | D | mm | 2620 | 2620 | 2620 | 2620 | 2620 | 2620 |
| | E | mm | 2780 | 2780 | 2780 | 2780 | 2780 | 2780 |
| | F | mm | 670 | 670 | 750 | 870 | 870 | 920 |
| 機組淨重 | kg | | 2050 | 2200 | 2600 | 2700 | 2850 | 3050 |
| 運轉淨重 | kg | | 2200 | 2350 | 2750 | 2900 | 3050 | 3300 |
| 單位換算 | | | 1 kW = 860 kcal/hr | | 1 RT = 3,024 kcal/hr | | 10,000 Btu/hr = 2,520 kcal/hr | |

- 注：1) 參數測試條件：冷凍水流量0.172m³/(h.kW)、冷凍水出口溫度7°C、冷卻水入口溫度30°C、冷卻水流量0.215m³/(h.kW) 產品規格若有變更，恕不另行通知。
- 2) 機器正常使用，冷凍水出口溫度範圍5~15°C，冷卻水入水溫度範圍19~33°C，如特殊要求可特製
- 3) 噪音測試距主機正前方1m，高1.5m
- 4) 可依客戶工程所需，選配無段容調功能
- 5) 如有特殊要求，訂貨前請提出要求規範
- 6) "S" 代表單壓縮機

SICC-W Series

■ 規格表(雙機系列 R134a)

| 型號 | | SICC-258WD | SICC-328WD | SICC-386WD | SICC-423WD | SICC-463WD | SICC-547WD | SICC-597WD | |
|--------|---------|---|------------|------------|------------|------------|------------|------------|-------|
| 製冷量 | kW | 258 | 328 | 386 | 423 | 463 | 547 | 597 | |
| | kcal/hr | 221,880 | 281,908 | 332,304 | 364,124 | 398,352 | 470,764 | 513,420 | |
| 電源 | — | 3Φ 380V 50Hz | | | | | | | |
| 輸入功率 | kW | 58 | 67.8 | 79.2 | 86.6 | 100.6 | 114.4 | 120.8 | |
| 運轉電流 | A | 104 | 121 | 142 | 155 | 180 | 204 | 216 | |
| 啓動電流 | A | 198 | 224 | 248 | 306 | 290 | 337 | 395 | |
| 能量調節 | — | 8段容量控制 | | | | | | | |
| 冷凍油填充量 | L | 26 | 26 | 26 | 34 | 34 | 34 | 34 | |
| 制冷劑填充量 | kg | 41 | 51 | 56 | 61 | 71 | 81 | 91 | |
| 蒸發器 | 型式 | 殼管式 | | | | | | | |
| | 冷凍水量 | m ³ /hr | 44.4 | 56.4 | 66.5 | 72.8 | 79.7 | 94.2 | 102.7 |
| | 壓力損失 | kPa | 58 | 60 | 63 | 63 | 63 | 65 | 66 |
| | 水管接口 | | Φ4"卡箍 | Φ4"卡箍 | Φ4"卡箍 | Φ4"卡箍 | DN125 | DN125 | DN150 |
| 冷凝器 | 型式 | 殼管式 | | | | | | | |
| | 冷卻水量 | m ³ /hr | 55.5 | 70.5 | 83.1 | 91.0 | 99.6 | 117.7 | 128.4 |
| | 壓力損失 | kPa | 40 | 40 | 40 | 40 | 40 | 40 | 57 |
| | 水管接口 | | Φ4"卡箍 | Φ4"卡箍 | Φ4"卡箍 | Φ4"卡箍 | DN125 | DN125 | DN150 |
| 外形尺寸 | A | mm | 3400 | 3200 | 3550 | 3600 | 3700 | 3700 | 4000 |
| | B | mm | 1050 | 1100 | 1100 | 1100 | 1250 | 1300 | 1300 |
| | C | mm | 1650 | 1750 | 1750 | 1800 | 1500 | 1650 | 1650 |
| 安裝尺寸 | D | mm | - | - | - | - | 2620 | 2620 | 2920 |
| | E | mm | 2700 | 2500 | 2830 | 2830 | 2780 | 2780 | 3080 |
| | F | mm | 650 | 650 | 650 | 650 | 750 | 870 | 870 |
| 機組淨重 | kg | 2200 | 2350 | 2450 | 2900 | 3050 | 3200 | 3450 | |
| 運轉淨重 | kg | 2300 | 2450 | 2550 | 3050 | 3200 | 3400 | 3650 | |
| 單位換算 | | 1 kW = 860 kcal/hr 1 RT = 3,024 kcal/hr 10,000 Btu/hr = 2,520 kcal/hr | | | | | | | |

- 注: 1) 參數測試條件: 冷凍水流量0.172m³/(h.kW)、冷凍水出口溫度7°C、冷卻水入口溫度30°C、冷卻水流量0.215m³/(h.kW) 產品規格若有變更, 恕不另行通知。
- 2) 機器正常使用, 冷凍水出口溫度範圍5~15°C, 冷卻水入水溫度範圍19~33°C, 如特殊要求可特製
- 3) 噪音測試距主機正前方1m, 高1.5m
- 4) 可依客戶工程所需, 選配無段容調功能
- 5) 如有特殊要求, 訂貨前請提出要求規範
- 6) "D" 代表雙壓縮機



■ 規格表(雙機系列 R134a)

| 型號 | | SICC-680WD | SICC-759WD | SICC-809WD | SICC-920WD | SICC-1015WD | SICC-1130WD | SICC-1265WD | |
|--------|---------|---|------------|------------|------------|-------------|-------------|-------------|-------|
| 製冷量 | kW | 680 | 759 | 809 | 920 | 1015 | 1130 | 1265 | |
| | kcal/hr | 584,800 | 652,396 | 695,396 | 791,544 | 873,072 | 971,800 | 1,087,728 | |
| 電源 | — | 3Φ 380V 50Hz | | | | | | | |
| 輸入功率 | kW | 141.0 | 152.8 | 160.8 | 182.4 | 200.8 | 222.6 | 247.6 | |
| 運轉電流 | A | 252 | 273 | 287 | 326 | 359 | 398 | 443 | |
| 啓動電流 | A | 413 | 478 | 580 | 628 | 765 | 849 | 1,026 | |
| 能量調節 | — | 8段容量控制 | | | | | | | |
| 冷凍油填充量 | L | 42 | 42 | 42 | 50 | 50 | 50 | 50 | |
| 制冷劑填充量 | kg | 101 | 111 | 121 | 136 | 151 | 166 | 176 | |
| 蒸發器 | 型式 | 殼管式 | | | | | | | |
| | 冷凍水量 | m ³ /hr | 117.0 | 130.5 | 139.1 | 158.3 | 174.6 | 194.4 | 217.5 |
| | 壓力損失 | kPa | 66 | 66 | 68 | 68 | 76 | 76 | 78 |
| | 水管接口 | | DN150 | DN150 | DN150 | DN150 | DN200 | DN200 | DN200 |
| 冷凝器 | 型式 | 殼管式 | | | | | | | |
| | 冷卻水量 | m ³ /hr | 146.2 | 163.1 | 173.8 | 197.9 | 218.3 | 243.0 | 271.9 |
| | 壓力損失 | kPa | 57 | 57 | 57 | 57 | 64 | 64 | 64 |
| | 水管接口 | | DN150 | DN150 | DN150 | DN150 | DN200 | DN200 | DN200 |
| 外形尺寸 | A | mm | 4200 | 4200 | 4200 | 4600 | 4700 | 4700 | 4700 |
| | B | mm | 1350 | 1350 | 1400 | 1450 | 1450 | 1550 | 1600 |
| | C | mm | 1650 | 1650 | 1650 | 1750 | 1750 | 1700 | 1850 |
| 安裝尺寸 | D | mm | 2920 | 2920 | 2920 | 2920 | 3190 | 3190 | 3190 |
| | E | mm | 3080 | 3080 | 3080 | 3080 | 3350 | 3350 | 3350 |
| | F | mm | 920 | 920 | 980 | 1030 | 1030 | 1070 | 1130 |
| 機組淨重 | kg | 3750 | 3800 | 4100 | 4750 | 4900 | 5050 | 5400 | |
| 運轉淨重 | kg | 3950 | 4000 | 4300 | 4950 | 5100 | 5250 | 5600 | |
| 單位換算 | | 1 kW = 860 kcal/hr 1 RT = 3,024 kcal/hr 10,000 Btu/hr = 2,520 kcal/hr | | | | | | | |

- 注：1) 參數測試條件：冷凍水流量0.172m³/(h.kW)、冷凍水出口溫度7℃、冷卻水入口溫度30℃、冷卻水流量0.215m³/(h.kW) 產品規格若有變更，恕不另行通知。
- 2) 機器正常使用，冷凍水出口溫度範圍5~15℃，冷卻水入水溫度範圍19~33℃，如特殊要求可特製
- 3) 噪音測試距主機正前方1m，高1.5m
- 4) 可依客戶工程所需，選配無段容調功能
- 5) 如有特殊要求，訂貨前請提出要求規範
- 6) “D”代表雙壓縮機

信易集團

地址: 台灣省新北市樹林區民和街23號

電話: +886 2 2680 9119

傳真: +886 2 2680 9229

Email: shini@shini.com

製造工廠

- 台灣
- 東莞
- 平湖
- 寧波
- 重慶
- 孟買

2015-09-15-04 版權所有 翻版必究

www.shini.com