

# STM

油式模具控温机

日期: 2015 年 12 月

版本: Ver.B (中文版)





## 目录

<b>1. 概述</b> .....	<b>9</b>
1.1 编码原则.....	10
1.2 特点.....	10
1.3 机器规格.....	12
1.3.1 机器规格表.....	12
1.3.2 泵浦曲线图.....	13
1.3.3 模温机选型参考公式.....	13
1.4 安全规则.....	14
1.4.1 安全标识.....	14
1.4.2 标签说明.....	15
1.4.3 操作注意事项.....	16
1.5 免责声明.....	17
<b>2. 结构特征与工作原理</b> .....	<b>18</b>
2.1 工作原理.....	18
2.2 机器零件图.....	19
2.2.1 系统结构图(STM-607/910).....	19
2.2.2 材料明细表(STM-607/910).....	20
2.2.3 系统结构图(STM-1220).....	22
2.2.4 材料明细表(STM-1220).....	23
2.2.5 系统结构图(STM-2440).....	24
2.2.6 材料明细表(STM-2440).....	25
2.2.7 系统结构图(STM-3650).....	26
2.2.8 材料明细表(STM-3650).....	27
2.2.9 泵浦.....	28
2.3 电路图.....	29
2.3.1 主电路图(STM-607/910-D)(400V).....	29
2.3.2 控制电路图(STM-607/910-D) (400V).....	30
2.3.3 电气元件布置图(STM-607/910-D) (400V).....	32
2.3.4 端子接线图(STM-607/910-D) (400V).....	33
2.3.5 电气组件明细表(STM-607/910-D) (400V).....	34
2.3.6 主电路图(STM-607~1220) (400V).....	36

2.3.7	控制电路图(STM-607~1220)(400V).....	37
2.3.8	电气元件布置图(STM-607~1220) (400V).....	38
2.3.9	电气组件明细表(STM-607~1220) (400V).....	39
2.3.10	主电路图(STM-2440) (400V).....	42
2.3.11	控制电路图(STM-2440) (400V).....	43
2.3.12	电气元件布置图(STM-2440) (400V).....	44
2.3.13	电气组件明细表(STM-2440) (400V).....	45
2.3.14	主电路图(STM-3650) (400V).....	46
2.3.15	控制电路图(STM-3650) (400V).....	47
2.3.16	电气元件布置图(STM-3650) (400V).....	48
2.3.17	电气组件明细表(STM-3650) (400V).....	49
2.3.18	主电路图(STM-607/910-D)(230V).....	50
2.3.19	控制电路图(STM-607/910-D) (230V).....	51
2.3.20	电气元件布置图(STM-607/910-D) (230V).....	53
2.3.21	端子接线图(STM-607/910-D) (230V).....	54
2.3.22	电气组件明细表(STM-607/910-D) (230V).....	55
2.3.23	主电路图(STM-607~1220) (230V).....	57
2.3.24	控制电路图(STM-607~1220)(230V).....	58
2.3.25	电气元件布置图(STM-607~1220) (230V).....	59
2.3.26	电气组件明细表(STM-607~1220) (230V).....	60
2.3.27	主电路图(STM-2440) (230V).....	63
2.3.28	控制电路图(STM-2440) (230V).....	64
2.3.29	电气元件布置图(STM-2440) (230V).....	65
2.3.30	电气组件明细表(STM-2440) (400V).....	66
2.3.31	主电路图(STM-3650) (230V).....	67
2.3.32	控制电路图(STM-3650) (230V).....	68
2.3.33	电气元件布置图(STM-3650) (230V).....	69
2.3.34	电气组件明细表(STM-3650) (230V).....	70
2.4	选购配件.....	71
2.4.1	选配水流分布器安装步骤(脱蜡水流分布器).....	71
2.4.2	选配水流分布器安装步骤(焊接水流分布器).....	71
<b>3.</b>	<b>安装、调试.....</b>	<b>73</b>
3.1	确保安装空间.....	73
3.2	管路的连接.....	74

3.3 电源的连接 .....	74
<b>4. 使用、操作 .....</b>	<b>75</b>
4.1 操作面板介绍 .....	75
4.2 介面介绍 .....	78
4.3 开机步骤 .....	79
4.4 关机步骤 .....	88
<b>5. 故障排除 .....</b>	<b>89</b>
<b>6. 维修与保养 .....</b>	<b>90</b>
6.1 打开机器 .....	91
6.2 Y型滤水阀 .....	92
6.3 电磁阀 .....	92
6.4 电热管 .....	93
6.5 冷却管 .....	94
6.6 PCB 线路板 .....	95
6.7 显示器端子排图 .....	97
6.8 维修保养记录表 .....	98
6.8.1 机器资料 .....	98
6.8.2 安装检查 .....	98
6.8.3 日检 .....	98
6.8.4 周检 .....	98
6.8.5 三月检 .....	98
6.8.6 半年检 .....	98
6.8.7 年检 .....	99
6.8.8 三年检 .....	99

### 表格索引

表 1-1: 机器规格表 .....	12
表 2-1: 材料明细表(STM-607/607-D/910/910-D) .....	20
图 2-3: 系统结构图(STM-1220) .....	22
表 2-2: 材料明细表(STM-1220) .....	23
表 2-3: 材料明细表(STM-2440) .....	25
表 2-4: 材料明细表(STM-3650) .....	27

表 2-5: 泵浦材料明细表 .....	28
表 2-6: 材料明细表(STM-607-D) (400V) .....	34
表 2-7: 材料明细表(STM-910-D) (400V) .....	35
表 2-8: 材料明细表(STM-607) (400V) .....	39
表 2-9: 材料明细表(STM-910) (400V) .....	40
表 2-10: 材料明细表(STM-1220) (400V) .....	41
表 2-11: 材料明细表(STM-2440) (400V) .....	45
表 2-12: 材料明细表(STM-3650) (400V) .....	49
表 2-13: 材料明细表(STM-607-D) (230V) .....	55
表 2-14: 材料明细表(STM-910-D) (230V) .....	56
表 2-15: 材料明细表(STM-607) (230V) .....	60
表 2-16: 材料明细表(STM-910) (230V) .....	61
表 2-17: 材料明细表(STM-1220) (230V) .....	62
表 2-18: 材料明细表(STM-2440) (400V) .....	66
表 2-19: 材料明细表(STM-3650) (230V) .....	70

### 图片索引

图 1-1: 泵浦曲线图 .....	13
图 2-1: 工作原理图 .....	18
图 2-2: 系统结构图(STM-607/910) .....	19
图 2-3: 系统结构图(STM-1220) .....	22
图 2-4: 系统结构图(STM-2440) .....	24
图 2-5: 系统结构图(STM-3650) .....	26
图 2-6: 泵浦图 .....	28
图 2-7: 电路图(STM-607/910-D) (400V) .....	29
图 2-8: 控制电路图一(STM-607/10-D) (400V) .....	30
图 2-9: 控制电路图二(STM-607/910-D) (400V) .....	31
图 2-10: 电气元件布置图(STM-607/910-D) (400V) .....	32
图 2-11: 端子接线图(STM-607/910-D) (400V) .....	33
图 2-12: 电路图(STM-607~1220)(400V) .....	36
图 2-13: 控制电路图(STM-607~1220) (400V) .....	37
图 2-14: 电气元件布置图(STM-607~1220) (400V) .....	38
图 2-15: 电路图(STM-2440) (400V) .....	42

图 2-16: 控制电路图(STM-2440) (400V).....	43
图 2-17: 电气元件布置图(STM-2440) (400V).....	44
图 2-18: 电路图(STM-3650) (400V).....	46
图 2-19: 控制电路图(STM-3650) (400V).....	47
图 2-20: 电气元件布置图(STM-3650) (400V).....	48
图 2-21: 电路图(STM-607/910-D) (230V).....	50
图 2-22: 控制电路图一(STM-607/10-D) (230V).....	51
图 2-23: 控制电路图二(STM-607/910-D) (230V).....	52
图 2-24: 电气元件布置图(STM-607/910-D) (230V).....	53
图 2-25: 端子接线图(STM-607/910-D) (230V).....	54
图 2-26: 电路图(STM-607~1220)(230V).....	57
图 2-27: 控制电路图(STM-607~1220) (230V).....	58
图 2-28: 电气元件布置图(STM-607~1220) (230V).....	59
图 2-29: 电路图(STM-2440) (230V).....	63
图 2-30: 控制电路图(STM-2440) (230V).....	64
图 2-31: 电气元件布置图(STM-2440) (230V).....	65
图 2-32: 电路图(STM-3650) (230V).....	67
图 2-33: 控制电路图(STM-3650) (230V).....	68
图 2-34: 电气元件布置图(STM-3650) (230V).....	69
图 3-1: 机器安装位置图.....	73
图 3-2: 管路的连接一.....	74
图 3-3: 管路的连接二.....	74
图 4-1: 操作面板图.....	75
图 4-2: 画面整体构成.....	78
图 4-3: 主电源开关.....	79
图 4-4: 初始画面.....	79
图 4-5: 控制设定画面.....	80
图 4-6: 警报设定画面.....	81
图 4-7: 输出设定画面.....	82
图 4-8: 温度设定画面.....	83
图 4-9: 时间设定画面.....	84
图 4-10: 通讯设定画面.....	85
图 4-11: 仪器设定画面.....	87
图 4-12: 运行画面.....	88

图 6-1: 打开机器一.....	91
图 6-2: 打开机器二.....	91
图 6-3: 打开机器三.....	91
图 6-4: Y型滤水阀.....	92
图 6-5: 电磁阀.....	92
图 6-6: 电热管一.....	93
图 6-7: 电热管二.....	93
图 6-8: 冷却管一.....	94
图 6-9: 冷却管二.....	94



## 1. 概述



安装和使用本机前应仔细阅读使用说明书，以免造成人身事故或机器损坏。

STM-O 系列油式模具控温机系列。主要应用于模具的加热与恒温。此外，尚可适用于其它有相同需求的领域。此系列模温机采用模具回油经冷却器间接冷却的方式，再由泵浦加压经过电热管高温加热后送到模具，来达到加热与恒温的要求，采用韩荣温控器，可确保稳定的温度控制。



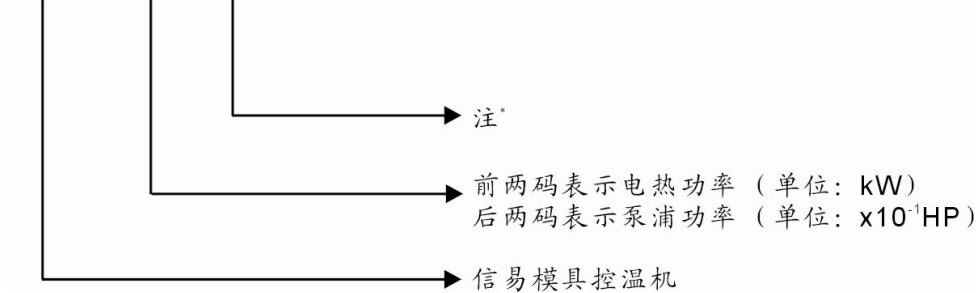
机型：STM-910



机型：STM-910-D

## 1.1 编码原则

STM - xxxx - xx



注\*

D=双段

HT=高温

CE=欧规标准

M=磁力泵

B=蜂鸣器

## 1.2 特点

### 1) 标准配置

- 控制器采用 3.2"LCD，显示直观、操作简单；
- 有一周定时开关机功能，LCD 屏幕可进行中/英文转换，温度单位可进行  $^{\circ}\text{F}/^{\circ}\text{C}$  转换；
- 采用 P.I.D 控温系统，在任何操作状态下均可维持稳定的模具温度，温控精度可达  $\pm 0.5^{\circ}\text{C}$ ；
- 采用高效率高温泵浦，能适用于精密模具及小直径模具回路中的控温需求，实现精密控温和高效率热交换；
- 配置电源逆相保护、泵浦过载保护、超温保护、低液位保护等多项安全装置，当发生故障时，本机可自动侦测到异常，并有指示灯显示异常状况；
- 电热管均采用不锈钢制造；
- STM 标准型加热温度可达  $200^{\circ}\text{C}$ ，STM-HT 高温型温度可达  $300^{\circ}\text{C}$ ；
- STM-HT 高温型配备磁力泵浦其内部采用不锈钢制造，高压防爆；
- 配置 RS485 通讯接口，可与主机通讯实现集中监控。

### 2) 选购装置

- 可选配水流分布器与铁弗龙管及热媒油；
- 标准油式模温机 STM 可选配磁力泵浦(STM-3650 除外)；
- 可选配显示模具温度及模具回水温度。

所有的机器维修工作应由专业的维修人员来完成,该书说明适用于现场操作者及维修人员使用,第6章直接针对维修人员,其它章节适于操作者。

为了避免对机器的损害和对人的伤害,非经信易公司授权,任何人不得对机器的内部作任何修改,否则本公司将不履行承诺。

我公司具有良好的售后服务,在您使用过程中,如有问题需解决,请与我公司或经销商联系。

总公司及台北厂:

Tel: (886) 2 2680 9119

中国服务热线:

Tel: 800 999 3222

## 1.3 机器规格

### 1.3.1 机器规格表

表 1-1: 机器规格表

机型	最高温度	电热 (kW)	泵浦功率 (kW)	泵浦最大流量 (L/min)	泵浦最大压力 (bar)	加热桶数量	主油箱/副油箱容量 (L)	冷却方式	模具接头* (inch)	进/出口尺寸 (inch)	外形尺寸 (mm) (H×W×D)	重量 (kg)
STM-607	200℃	6	0.55	27	3.8	1	6 / 3.2	间接冷却	3/8" (2×2)	3/4 / 3/4	670x320x760	65
STM-607-D		6×2	0.55×2	27×2	3.8	2	6×2 / 3.2×2		3/8" (4×2)	3/4 / 3/4	655x560x740	130
STM-910		9	0.75	42	5.0	1	6 / 3.2		3/8" (2×2)	3/4 / 3/4	635x320x740	70
STM-910-D		9×2	0.75×2	42×2	5.0	2	6×2 / 3.2×2		3/8" (4×2)	3/4 / 3/4	655x560x740	140
STM-1220		12	1.5	74	6.2	1	6.8 / 11.8		3/8" (4×2)	1 / 1	795x340x845	100
STM-2440		24	2.8	90	8.0	2	11 / 16		1" (1×2)	1 / 1	900x390x935	145
STM-3650		36	4.0	100	8.0	3	14 / 16		1 1/4" (1×2)	1 1/4 / 1 1/4	900x385x980	155

注: 1) “\*” 表示为选配;

2) “D” 表示双段;

2) 泵浦参数测试条件: 50Hz 电源, 20℃ 纯净水  
(最大流量和最大压力允许 ± 10% 的偏差);

4) 机器电压规格为: 3Φ, 400VAC, 50Hz。

机器规格若有变更, 恕不另行通知。

### 1.3.2 泵浦曲线图

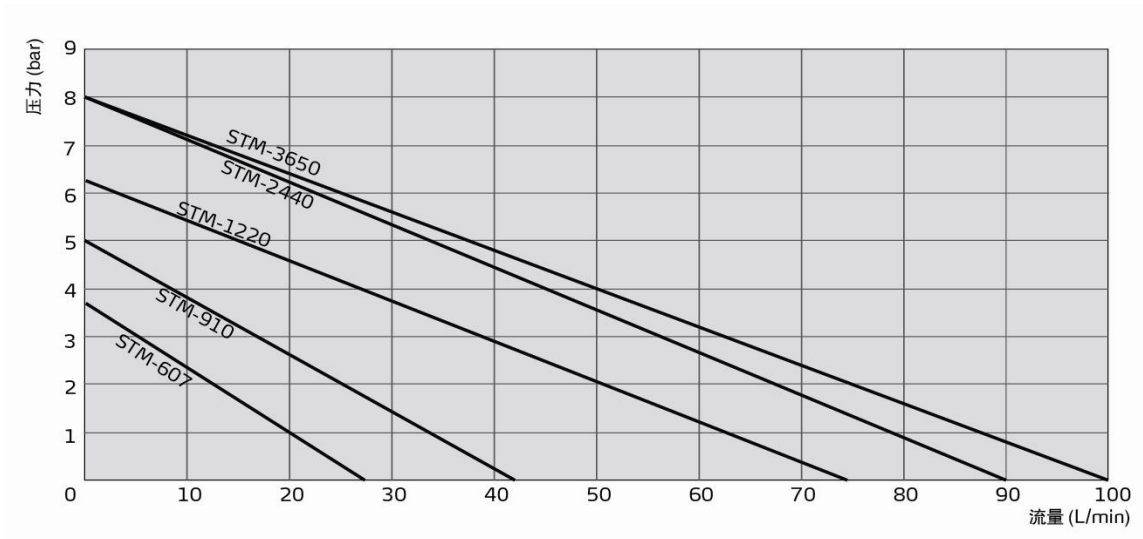


图 1-1: 泵浦曲线图

### 1.3.3 模温机选型参考公式

电热(kW)=模具重量(kg)×模具比热(kcal/kg°C)×模环温差(°C)×安全系数/加热时间/860

注: 安全系数可以在 1.3~1.5 之间选取

流量(L/min)=电热功率(kw)×860/[热媒比热(kcal/kg°C)×热媒密度(kg/L)×进出温差(°C)×时间(60)]

注: 水比热=1kcal/kg°C

热媒油比热=0.49kcal/kg°C

水密度=1kg/L

热媒油密度=0.842kg/L

## 1.4 安全规则

依照本说明书上的安全规则，避免造成人身伤害及机器损坏。

### 1.4.1 安全标识



**危险!**

本机为高温高压设备，为了安全，禁止私自拆除外壳及电源开关。



**警告!**

操作系统必须由专业人士操作，禁止他人操作。

机器启动时，禁止穿戴可能会造成危险的手套或衣服。

停电等原因发生时，一定要将主电源关掉。

有静电时，为了防止因电源异常发生的事故，请停止系统的运转。

系统安装及移动时，一定要穿戴安全鞋和手套。

部件交换及维修时，禁止使用我公司以外的部件。



**注意!**

请不要以带水份之物件或手接触开关及操作，以免触电。

请不要在未了解机器的性能前使用机器。

请不要无意识中接触或冲击开关及感应器。

备急用开关，请放在易于操作的位置，并牢记位置。

请保障宽敞的作业空间，除去妨碍操作的障碍物。

为了防止静电，地上不要留存溢出的油或水，保持干燥，留出通路。

机体不能受到强烈的震动或冲击。

不要私自揭去或弄脏安全图标。饮酒、服药、没有正常判断力的人禁止操作机器。



**注意!**

电控箱内所有安装电气元件的螺丝全部锁紧，无需定期检查!

### 1.4.2 标签说明

<div style="border: 1px solid black; padding: 5px;"> <p style="text-align: center;"><b>保養週期/Maintenance Schedule</b></p> <table border="1" style="width: 100%; border-collapse: collapse;"> <thead> <tr> <th style="text-align: center;">項目/Item</th> <th style="text-align: center;">週期/CT</th> </tr> </thead> <tbody> <tr> <td>檢查管路接頭是否鬆動 Check whether pipeline joints are under looseness.</td> <td>每周 Weekly</td> </tr> <tr> <td>清洗Y-型過濾器 Clean Y-type filter.</td> <td>每周 Weekly</td> </tr> <tr> <td>清洗電磁閥 Clean solenoid valve.</td> <td>每月 Monthly</td> </tr> <tr> <td>檢查EGO靈敏性 Check the sensitivity of EGO.</td> <td>每周 Weekly</td> </tr> <tr> <td>檢查液位開關 Check level switch.</td> <td>三個月 Trimonthly</td> </tr> <tr> <td>檢查接觸器 Check contactor.</td> <td>三個月 Trimonthly</td> </tr> <tr> <td>清洗電熱管/冷卻器 Clean process heater/cooler.</td> <td>六個月 Semiyearly</td> </tr> <tr> <td>檢查指示燈、蜂鳴器動作是否正常 Check indicator and buzzer.</td> <td>六個月 Semiyearly</td> </tr> <tr> <td>PCB板 PCB renewal.</td> <td>3年換新 Every 3 year exchange</td> </tr> <tr> <td>無熔絲開關 No fuse breaker.</td> <td>3年換新 Every 3 year exchange</td> </tr> <tr> <td rowspan="3" style="text-align: center;">熱煤油 Thermal oils</td> <td>≤ 120℃ 一年換新 Renew annually</td> </tr> <tr> <td>120℃~160℃ 六個月換新 Renew semiyearly</td> </tr> <tr> <td>&gt; 160℃ 三個月換新 Renew trimonthly</td> </tr> </tbody> </table> <p style="font-size: small; margin-top: 5px;">注：詳細操作方法，請參考產品說明書。 Note: Please refer to the Manual for detailed operations. YP3115800600</p> </div>	項目/Item	週期/CT	檢查管路接頭是否鬆動 Check whether pipeline joints are under looseness.	每周 Weekly	清洗Y-型過濾器 Clean Y-type filter.	每周 Weekly	清洗電磁閥 Clean solenoid valve.	每月 Monthly	檢查EGO靈敏性 Check the sensitivity of EGO.	每周 Weekly	檢查液位開關 Check level switch.	三個月 Trimonthly	檢查接觸器 Check contactor.	三個月 Trimonthly	清洗電熱管/冷卻器 Clean process heater/cooler.	六個月 Semiyearly	檢查指示燈、蜂鳴器動作是否正常 Check indicator and buzzer.	六個月 Semiyearly	PCB板 PCB renewal.	3年換新 Every 3 year exchange	無熔絲開關 No fuse breaker.	3年換新 Every 3 year exchange	熱煤油 Thermal oils	≤ 120℃ 一年換新 Renew annually	120℃~160℃ 六個月換新 Renew semiyearly	> 160℃ 三個月換新 Renew trimonthly	<p>請按保養周期定期保養。</p>
項目/Item	週期/CT																										
檢查管路接頭是否鬆動 Check whether pipeline joints are under looseness.	每周 Weekly																										
清洗Y-型過濾器 Clean Y-type filter.	每周 Weekly																										
清洗電磁閥 Clean solenoid valve.	每月 Monthly																										
檢查EGO靈敏性 Check the sensitivity of EGO.	每周 Weekly																										
檢查液位開關 Check level switch.	三個月 Trimonthly																										
檢查接觸器 Check contactor.	三個月 Trimonthly																										
清洗電熱管/冷卻器 Clean process heater/cooler.	六個月 Semiyearly																										
檢查指示燈、蜂鳴器動作是否正常 Check indicator and buzzer.	六個月 Semiyearly																										
PCB板 PCB renewal.	3年換新 Every 3 year exchange																										
無熔絲開關 No fuse breaker.	3年換新 Every 3 year exchange																										
熱煤油 Thermal oils	≤ 120℃ 一年換新 Renew annually																										
	120℃~160℃ 六個月換新 Renew semiyearly																										
	> 160℃ 三個月換新 Renew trimonthly																										
 <p style="text-align: right; font-size: x-small;">YP30424000000</p>	<p>放油閥：機器換油時的放油口</p>																										
 <p style="text-align: right; font-size: x-small;">YP30428000000</p>	<p>高液位：機器常溫時可以加到的最高油位</p>																										
 <p style="text-align: right; font-size: x-small;">YP30422000000</p>	<p>模具回：循環水/油從模具回來的連接口</p>																										
 <p style="text-align: right; font-size: x-small;">YP30423000000</p>	<p>至模具：循環水/油去模具的連接口</p>																										

	溢流口
	注油口：机器加油口
	<ol style="list-style-type: none"> <li>1. 为确保加热温度的稳定性，冷却水压力不得低于 2 bar，但最高亦不得超过 5 bar。</li> <li>2. 为确保本机的冷却能力，请定期清理"Y"形冷却水过滤器。</li> </ol>
	出水口：冷却水出口
	进水口：冷却水进口

### 1.4.3 操作注意事项

- 1) 使用前，检查冷却水是否为没有杂质的清水或符合水质标准的软水。  
※ 水质不好时，容易因水垢等原因发生故障。
- 2) 使用中如发现排水不畅或控温效果差，请立即清洗电磁阀或检查冷却水出入口有无阻塞。
- 3) 机器运转时产生高温，所以运转时不要移动机器。
- 4) 修理时，必须冷却到 30℃ 以下操作。
- 5) 模温机装有泵浦过载装置：当过载时，泵浦及电热均会停止动作，此时检查泵浦过载的原因(缺相、管路阻塞、轴承损坏等)。一切正常后再将过载保护器复位(RESET)，即可恢复工作。
- 6) 停机前先将温度冷却到 50℃ 以下，方可关闭泵浦；否则会影响泵浦使用寿命。



## 1.5 免责声明

以下声明阐述了信易（包括其雇员、代理商、分销商）对任何购买或使用信易相关产品，包括选购件的购买者或用户所负责任之排除或限制。

信易对以下原因导致的任何损失、费用、开支、索赔或损害，不负责任。

1. 在使用本产品之前，不仔细阅读或不遵从产品说明书，从而导致粗心或错误地安装、使用、保养等。
2. 超出合理控制的行为、事件或事故，包括但不限于人为恶意或故意破坏、损坏，或异常电压、不可抗力、暴乱、火灾、洪水、暴风雨、地震等自然灾害而产生或导致的产品无法正常运行。
3. 非本公司认可的维修人员对设备所进行的增加、修改、拆卸、运输或修理。
4. 使用非信易指定的消耗品或油品。

## 2. 结构特征与工作原理

### 2.1 工作原理

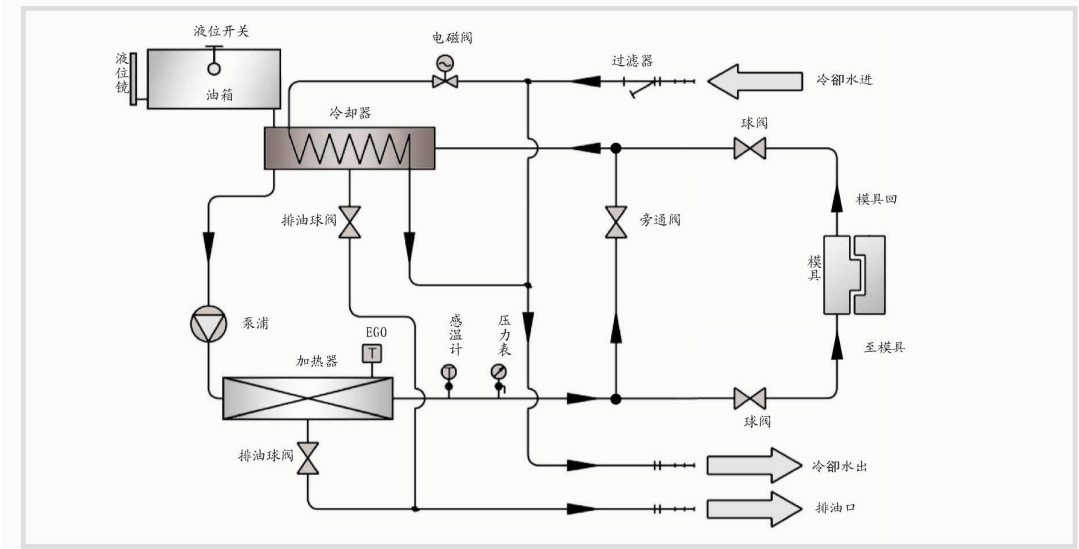
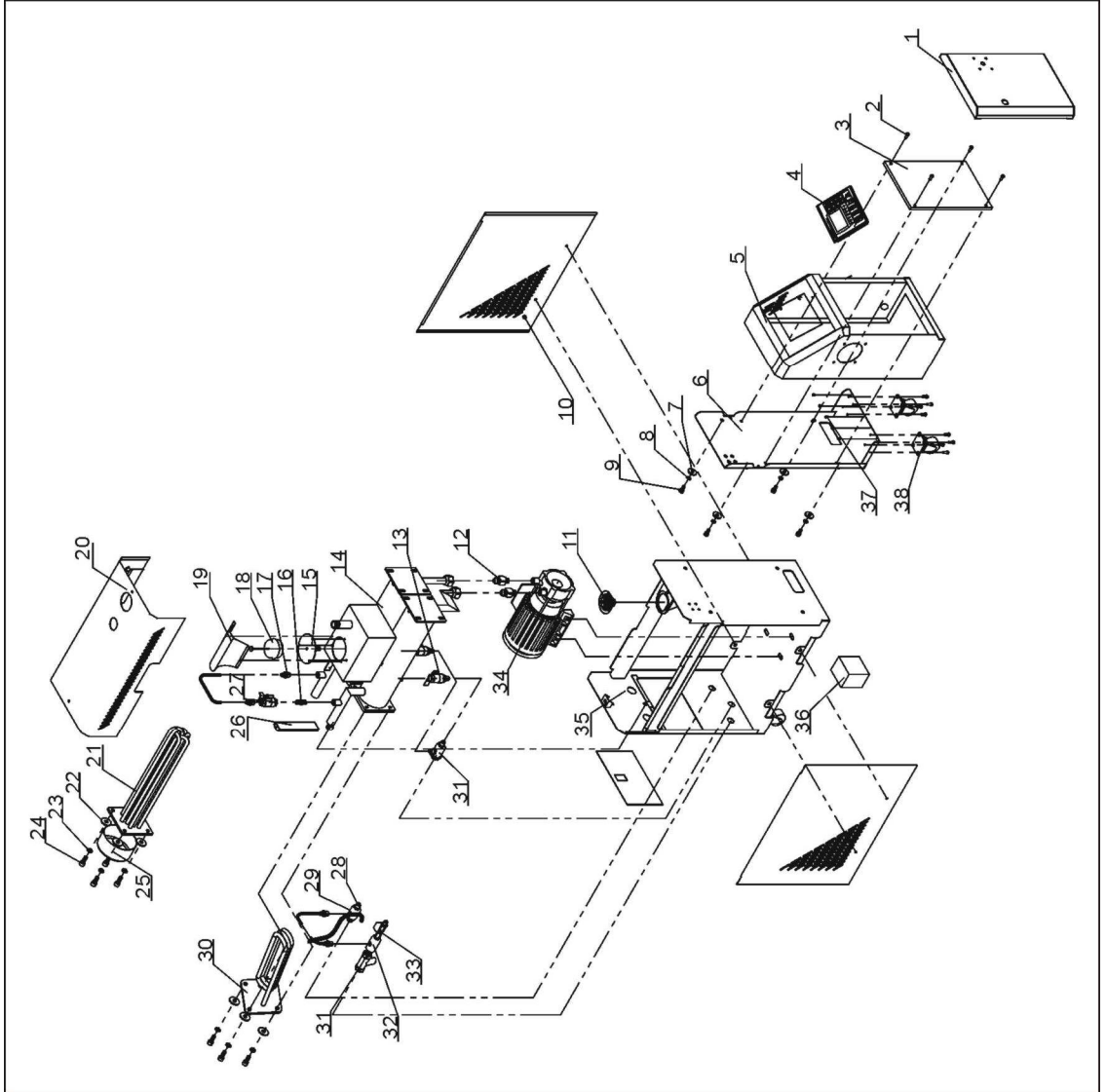


图 2-1: 工作原理图

从模具回来的高温油经管道回流到加热器，然后由泵浦输送至模具，如此循环。此过程中，如果高温油温度过高，系统启动电磁阀，冷却水流经冷却器对高温油进行间接冷却，降低高温油温度，从而实现恒温控制的目的；如果高温油的温度还是维持高温至 EGO (超温保护器) 的设定温度，系统启动高温报警并停止工作；当油箱内液面下降到一定位置时，安装在油箱上的液位开关，发出低液位信号，系统启动低液位报警。

## 2.2 机器零件图

### 2.2.1 系统结构图(STM-607/910)



注：零件图中的阿拉伯数字详解见 2.2.2 材料明细表

图 2-2: 系统结构图(STM-607/910)

## 2.2.2 材料明细表(STM-607/910)

表 2-1: 材料明细表(STM-607/607-D/910/910-D)

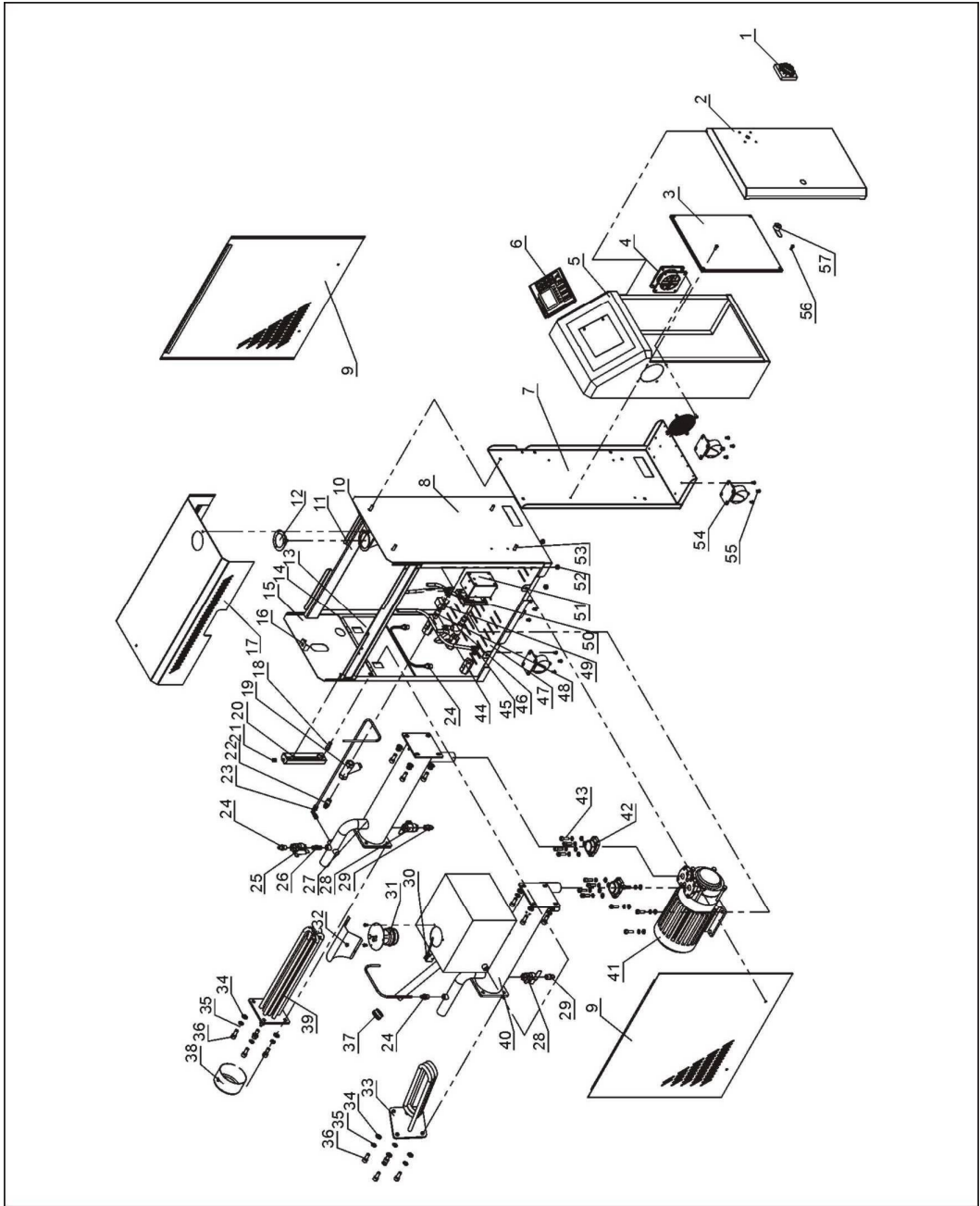
序号	名称	物料编号	
		STM-607/607-D	STM-910/910-D
1	门板	-	-
2	扁头螺钉 M6×17	YW63061700000	YW63061700000
3	电控底板	-	-
4	韩荣控制器	YE81100010000	YE81100010000
5	电器安装板	-	-
6	电控箱后板	-	-
7	平垫 8	YW66082200100	YW66082200100
8	弹垫 8	YW65008000200	YW65008000200
9	内六角圆柱头螺钉 M8×20	YW61082000200	YW61082000200
10	侧板	-	-
11	压力表 0~10kg	YW85001000100	YW85001000100
12	铜喇叭接头 3/4"H×3/4"PT	BH12030400310	BH12030400310
13	不锈钢球阀 3/8"	YW50030800100	YW50030800100
14	加热桶和副油箱	-	-
15	浮球盖板*	-	-
16	铜尼不了 1/4PT×1/4PT	BH12010400110	BH12010400110
17	铜氟龙管接头 1/4H×1/4PT	BH12010400410	BH12010400410
18	浮球*	YW09703600000	YW09703600000
19	切替开关盖板	-	-
20	盖板	-	-
21	电热管*	BH70060700050	BH70091000050
22	平垫 10	YW66102500000	YW66102500000
23	弹垫 10	YW65010000000	YW65010000000
24	内六角圆柱头螺钉 M10×25	YW61102500000	YW61102500000
25	电热管罩	BL80091000120	BL80091000120
26	液位镜*	-	-
27	铜球芯阀 1/4"	YY60001430000	YY60001430000
28	铜氟龙管接头 3/8H×3/8PT	BH12030800610	BH12030800610
29	铜接头第二套	-	-
30	冷却管	-	-
31	Y型滤水阀*	YW57010200000	YW57010200000
32	铜接头	-	-
33	电磁阀**	YE32215400000	YE32215400000
34	水泵*	BM20005500350	BM20007500050
35	机架	-	-

序号	名称	物料编号	
		STM-607/607-D	STM-910/910-D
36	EGO 保护盒	YR40000400300	YR40000400300
37	厚头螺钉 M4×5	YW62040600000	YW62040600000
38	2"脚轮	YW03000200000	YW03000200000

\*表示可能损坏的项目；\*\*表示较可能损坏的项目，建议备份。

请在下单采购零配件之前，先确认说明书版本号，以确保零配件物料号与实物一致。

### 2.2.3 系统结构图(STM-1220)



注：零件图中的阿拉伯数字详解见 2.2.4 材料明细表

图 2-3：系统结构图(STM-1220)

## 2.2.4 材料明细表(STM-1220)

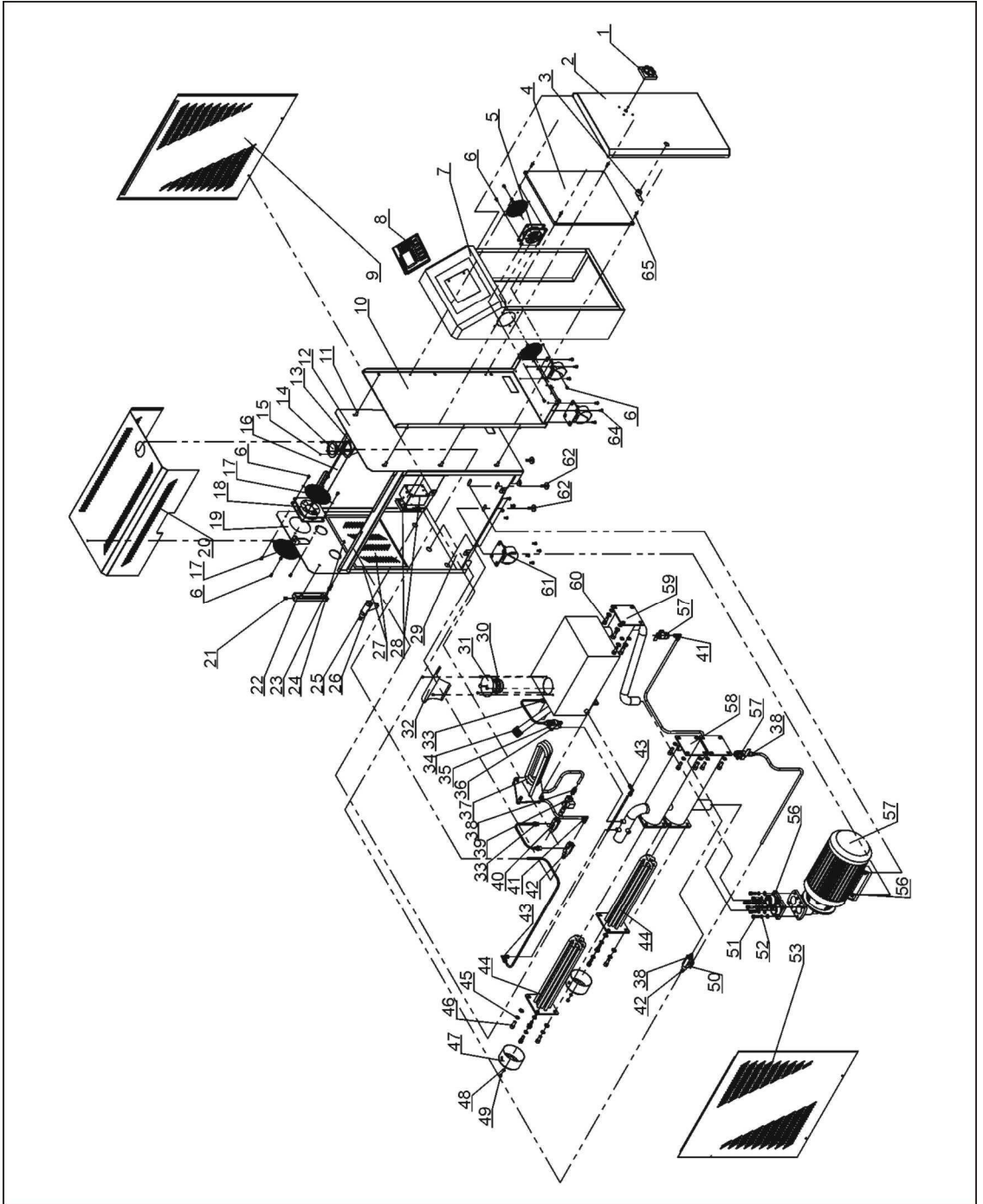
表 2-2: 材料明细表(STM-1220)

序号	名称	物料编号	序号	名称	物料编号
1	主电源开关	YE10010000000	30	微动开关*	YE14152400000
2	门板	-	31	浮球*	-
3	电控底板	-	32	切替开关盖板	-
4	排风扇+风网	YM60922500100	33	冷却管	-
5	电控箱	-	34	平垫 10	YW66102500000
6	韩荣控制器	YE81100010000	35	弹垫 10	YW65010000000
7	电器安装箱后板及脚轮 安装板	-	36	内六角圆柱头螺 钉 M10×25	YW61102500000
8	隔板	-	37	油帽	BH12030403040
9	侧板	-	38	电热管罩	BL80091000120
10	压力表托板	-	39	电热管	BH70122000050
11	横梁	-	40	冷却桶	-
12	压力表	YW85001000100	41	泵浦 TP-150	BM20015000050
13	后板小盖板	-	42	泵浦法兰	-
14	后板小盖板托板	-	43	内六角圆柱头螺 钉 M10×30	YW61103000100
15	后板	-	44	铜三通卜申 1/4"PT	BH12010400010
16	梢板	-	45	铜氟龙接头 3/8H×1/4PT	YW04030800400
17	盖板	-	46	1/4"不锈钢三通	YW52010400000
18	外牙接头 1/4PT×1/4H	-	47	底板	-
19	滤水阀 1/2	YW57010200000	48	铜尼不了 3/8PT×1/4PT	BH12010400310
20	液位镜	-	49	电磁阀 3分**	YE32215400000
21	止付螺钉 M12	YW68121000000	50	铜氟龙接头 3/8H×3/8PT(L型)	YW04030800300
22	3/8"PT×Ø13 铜插芯	BH12030801110	51	EGO 保护盒	YR40000400300
23	铜氟龙接头 1/4H×1/4PT(L型)	YW04010400400	52	M8 螺母	YW64080600000
24	铜氟龙接头 1/4H×1/4PT	BH12010400410	53	内六角圆柱头螺 钉 M8×15	YW60081600100
25	铜球芯阀 1/4"	YY60001430000	54	脚轮 2.5"	YW03002500000
26	铜尼不了 1/4"	BH12010400110	55	扁头螺钉 M6×10	YW63061000000
27	加热桶	-	56	扁头螺钉 M6×15	YW63061500000
28	不锈钢球阀 3分	YW50030800100	57	长挡门锁	YW00000000100
29	铜氟龙接头 3/8H×3/8PT	BH12030800610			

\*表示可能损坏的项目；\*\*表示较可能损坏的项目，建议备份。

请在下单采购零配件之前，先确认说明书版本号，以确保零配件物料号与实物一致。

### 2.2.5 系统结构图(STM-2440)



注：零件图中的阿拉伯数字详解见 2.2.6 材料明细表

图 2-4：系统结构图(STM-2440)



## 2.2.6 材料明细表(STM-2440)

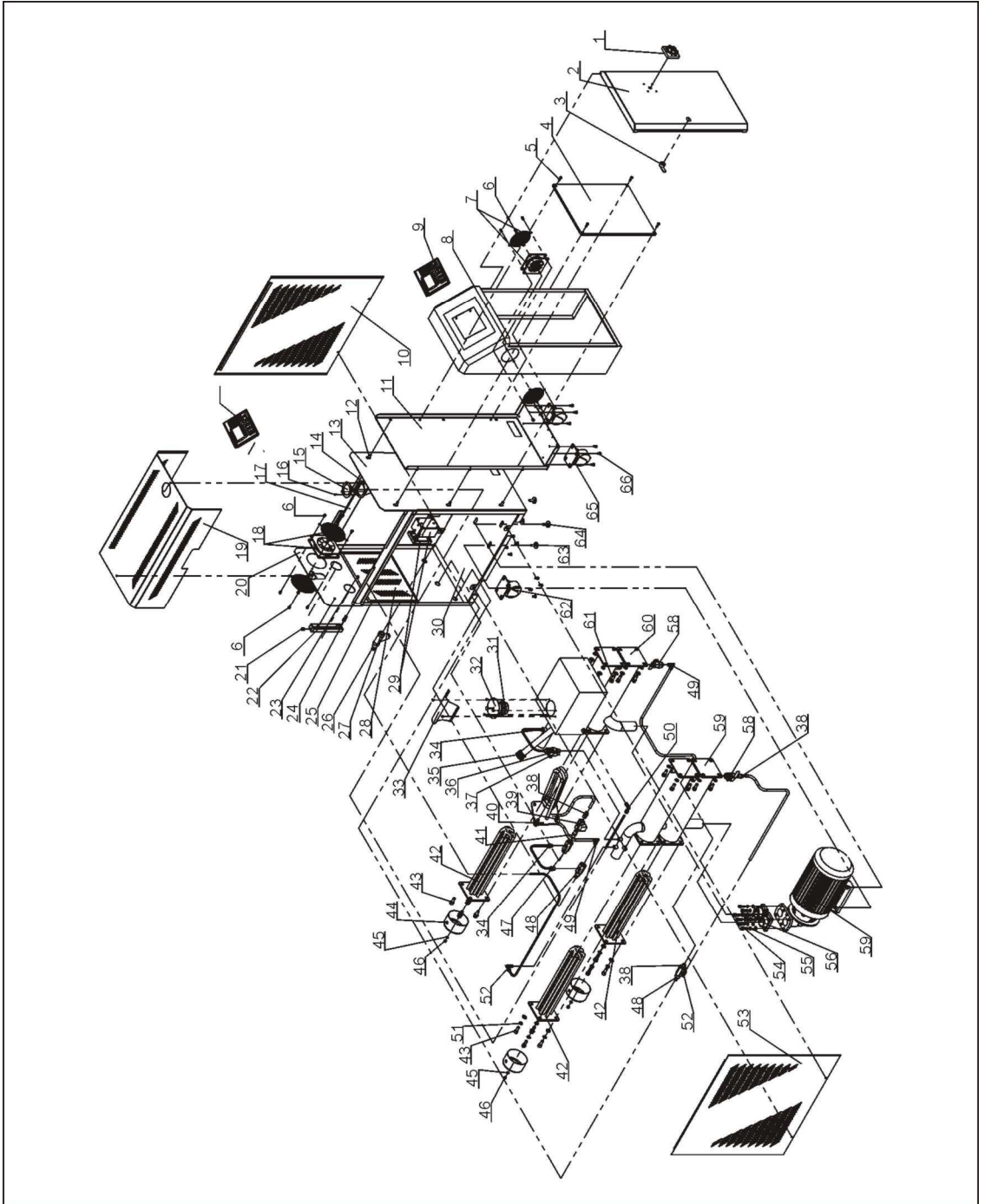
表 2-3: 材料明细表(STM-2440)

序号	名称	物料编号	序号	名称	物料编号
1	主电源开关*	YE10010000000	34	油帽	BH12030403040
2	门板	-	35	铜球芯阀 1/4"	YY60001430000
3	长挡门锁	YW00000000100	36	铜尼不了 1/4"	BH12010400110
4	电器安装板	-	37	冷却管	-
5	排风扇+风网	YM60922500100	38	铜氟龙接头 3/8H×3/8PT	BH12030800610
6	厚头螺钉 M6×10	YW63061000000	39	电磁阀 3分	YE32215400000
7	电控箱	-	40	铜三通卜申 3/8"	BH12030800010
8	韩荣控制器	YE81100010000	41	铜氟龙接头 3/8H×3/8PT(L型)	YW04030800300
9	侧板(右)	-	42	铜接头 2	-
10	电器安装箱后板	-	43	铜氟龙接头 1/4H×1/4PT(L型)	YW04010400400
11	内六角圆柱头螺钉 M8×16	YW60081600100	44	电热管*	BH70244000050
12	隔板	-	45	弹垫 10	YW65010000000
13	压力表托板	-	46	内六角圆柱头螺钉 M10×25	YW61102500000
14	压力表	YW85001000100	47	电热管罩	BL80091000120
15	厚头螺钉 M3×5	YW63030600000	48	平垫 6	YW66061300000
16	横梁	-	49	螺母 M6	YW64000600300
17	风扇网	YM60423000000	50	铜氟龙接头 3/8H×1/4PT(L型)	YW04030800200
18	风扇网	YM60423000000	51	内六角圆柱头螺钉 M8×25	YW61082500100
19	后板	-	52	弹垫 8	YW65008000100
20	盖板	-	53	侧板(左)	-
21	止付螺钉 M12	YW68121000000	54	螺母 M8	YW64080600000
22	液位镜*	-	55	泵浦(TP-280)*	YM20609100000
23	外牙接头 1/4PT×1/4H	-	56	泵浦法兰	-
24	蝶型螺杆 M6×15	YW69061500000	57	球阀 3分*	YW50030800100
25	插芯 3分×1/2PT	BH12131200010	58	加热桶	-
26	滤水阀 1/2	YW57010200000	59	冷却桶	-
27	后板小盖板及小盖板托板	-	60	内六角圆柱头螺钉 M10×20	YW61102000000
28	EGO 保护盒	YR40000400300	61	刹车胶轮 3"	YW03000300000
29	底板	-	62	六角头螺钉 M8×30	YW60083000100
30	浮球	-	63	平垫 8	YW66082200100
31	浮球盖板	-	64	六角头螺钉 M6×10	YW60061000000
32	切替开关盖板	-	65	扁头螺钉 M6×15	YW63061500000
33	铜氟龙接头 1/4H×1/4PT	BH12010400410			

\*表示可能损坏的项目；\*\*表示较可能损坏的项目，建议备份。

请在下单采购零配件之前，先确认说明书版本号，以确保零配件物料号与实物一致。

### 2.2.7 系统结构图(STM-3650)



注：零件图中的阿拉伯数字详解见 2.2.8 材料明细表

图 2-5：系统结构图(STM-3650)

## 2.2.8 材料明细表(STM-3650)

表 2-4: 材料明细表(STM-3650)

序号	名称	物料编号	序号	名称	物料编号
1	主电源开关*	YE41109000000	34	铜氟龙接头 1/4H×1/4PT	BH12010400410
2	门板	-	35	油帽	BH12030403040
3	长挡门锁	YW00000000100	36	铜球芯阀 1/4"	YY60001430000
4	电控底板	-	37	铜尼不了 1/4"	BH12010400110
5	M6×15 扁头螺钉	YW63061500000	38	铜氟龙接头 3/8H×3/8PT	BH12030800610
6	M6×10 扁头螺钉	YW63061000000	39	电磁阀 3分*	YE32215400000
7	排风扇+风网	YM60922500100	40	冷却管	-
8	电控箱	-	41	3/8"尼不了	BH12030800110
9	韩荣控制器	YE81100010000	42	电热管组	BH70365000050
10	侧板(右)	-	43	内六角圆柱头螺钉 M10×25	YW61102500000
11	电控箱后板	-	44	电热管罩	BL80091000120
12	M8×16 内六角螺钉	YW61081600000	45	平垫 6	YW66061300000
13	隔板	-	46	螺母 M6	YW64000600300
14	压力表安装板	-	47	铜三通卜申 3/8"	BH12030800010
15	压力表	YW85001000100	48	铜接头 2	-
16	厚头螺钉 M3×5	YW63030600000	49	铜氟龙接头 3/8H×3/8PT(L型)	YW04030800300
17	横梁	-	50	铜氟龙接头 1/4H×1/4PT(L型)	YW04010400400
18	排风扇+风网	YM60423000000	51	弹垫 10	YW65010000000
19	盖板	-	52	铜氟龙接头 3/8H×1/4PT(L型)	YW04030800200
20	后板	-	53	侧板(左)	-
21	止付螺钉 M12	YW68121000000	54	内六角圆柱头螺钉 M8×25	YW61082500100
22	液位镜*	-	55	弹垫 8	YW65008000100
23	M6×15 蝶型螺丝	YW69061500000	56	泵浦法兰	-
24	外牙接头 1/4PT×1/4H	-	57	水泵(TP-400)	YM20609100100
25	后板小盖板托板	-	58	球阀 3分*	YW50030800100
26	插芯 3分×1/2PT	BH12131200010	59	加热桶	-
27	滤水阀 1/2	YW57010200000	60	冷却桶	-
28	后板小盖板	-	61	内六角圆柱头螺钉 M10×20	YW61102000000
29	EGO 保护盒	YR40000400300	62	刹车胶轮 3"	YW03000300000
30	底板	-	63	六角头螺钉 M8×30	YW60083000100
31	浮子	-	64	平垫 8	YW66082200100
32	浮球盖板	-	65	活动胶轮 3"	YW03000300200
33	切替开关盖板	-	66	六角头螺钉 M6×10	YW60061000000

\*表示可能损坏的项目；\*\*表示较可能损坏的项目，建议备份。

请在下单采购零配件之前，先确认说明书版本号，以确保零配件物料号与实物一致。

## 2.2.9 泵浦

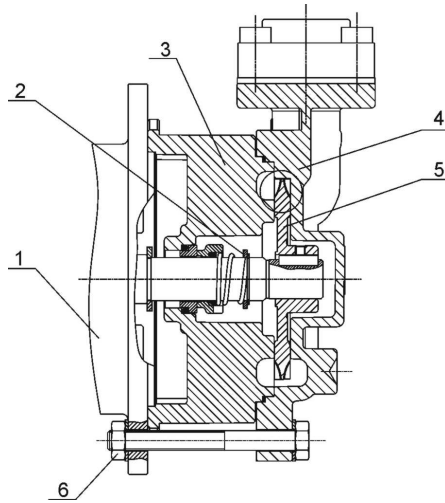


图 2-6: 泵浦图

表 2-5: 泵浦材料明细表

序号	名称	物料编号				
		STM-607/607D	STM-910/910D	STM-1220	STM-2440	STM-3650
1	电机	YM10055000500	YM10075000100	YM10015000000	YM10028000000	YM10040000000
2	机械轴封*	YR80901000000	YR80901200000	YR80901600000	YR80902240000	YR80902240000
3	轴承座	BW33005500110	BW33007500110	BW33015000110	BW33028000210	BW33028000210
4	泵体	BW33005500210	BW33007500210	BW33015000210	BW33028000110	BW33028000110
5	叶轮	BW33055000310	BW33075000310	BW33015000310	BW33028000310	BW33028000310
6	六角螺母	YW64001000100	YW64001000100	YW64001000100	YW64001000100	YW64001000100

\*表示可能损坏的项目；\*\*表示较可能损坏的项目，建议备份。

请在下单采购零配件之前，先确认说明书版本号，以确保零配件物料号与实物一致。

## 2.3 电路图

### 2.3.1 主电路图(STM-607/910-D)(400V)

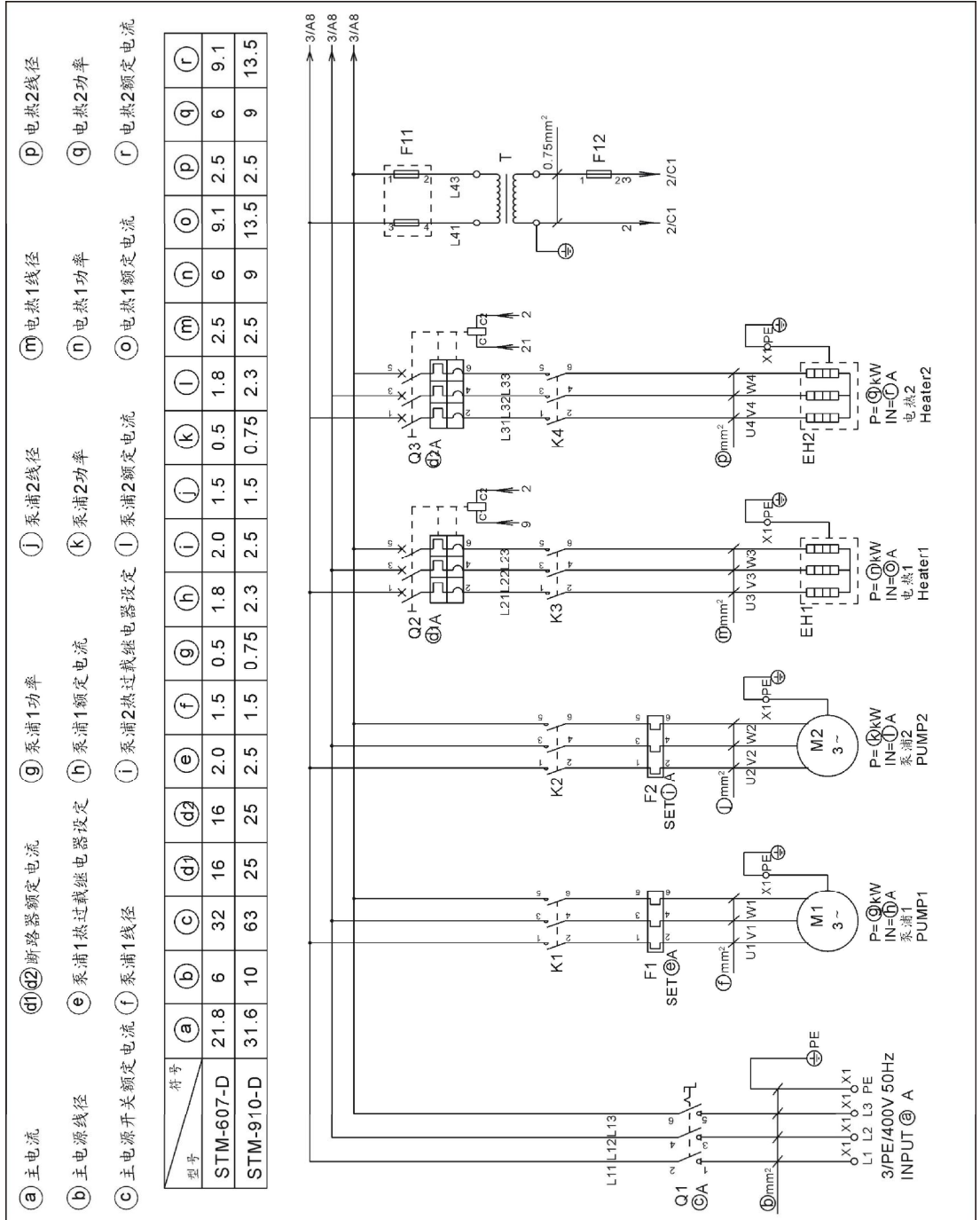


图 2-7: 电路图(STM-607/910-D) (400V)

### 2.3.2 控制电路图(STM-607/910-D) (400V)

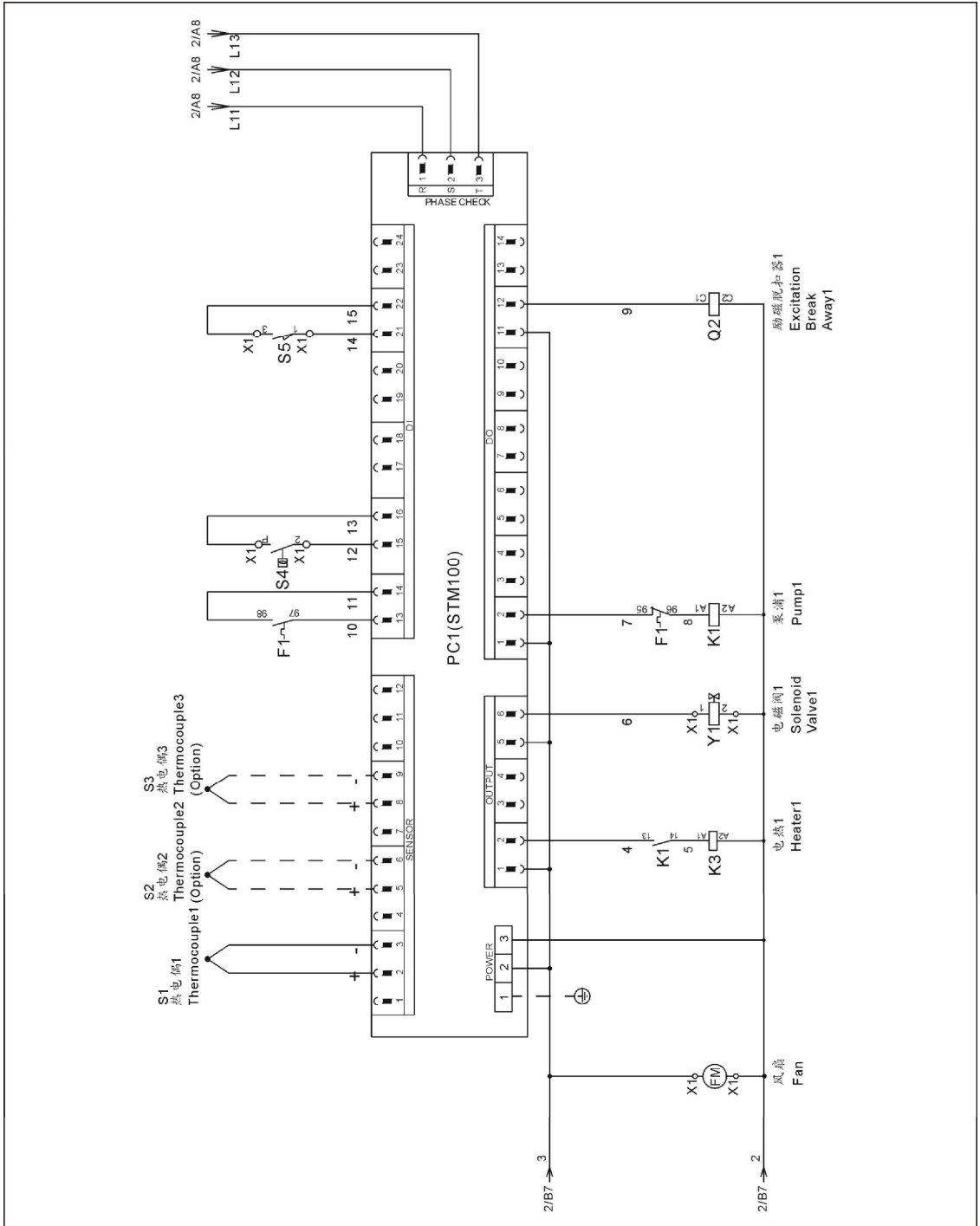


图 2-8: 控制电路图一(STM-607/10-D) (400V)

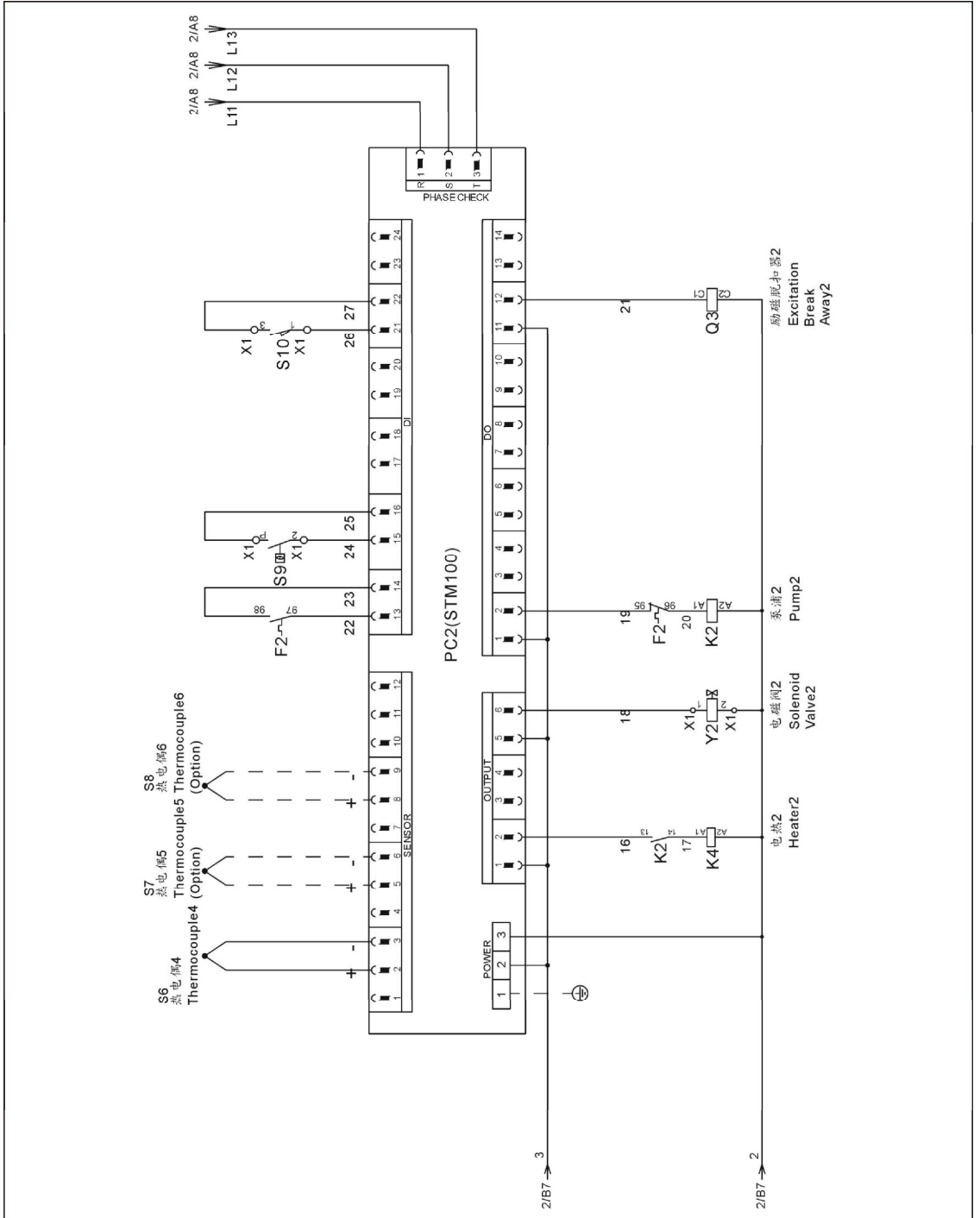


图 2-9: 控制电路图二(STM-607/910-D) (400V)

### 2.3.3 电气元件布置图(STM-607/910-D) (400V)

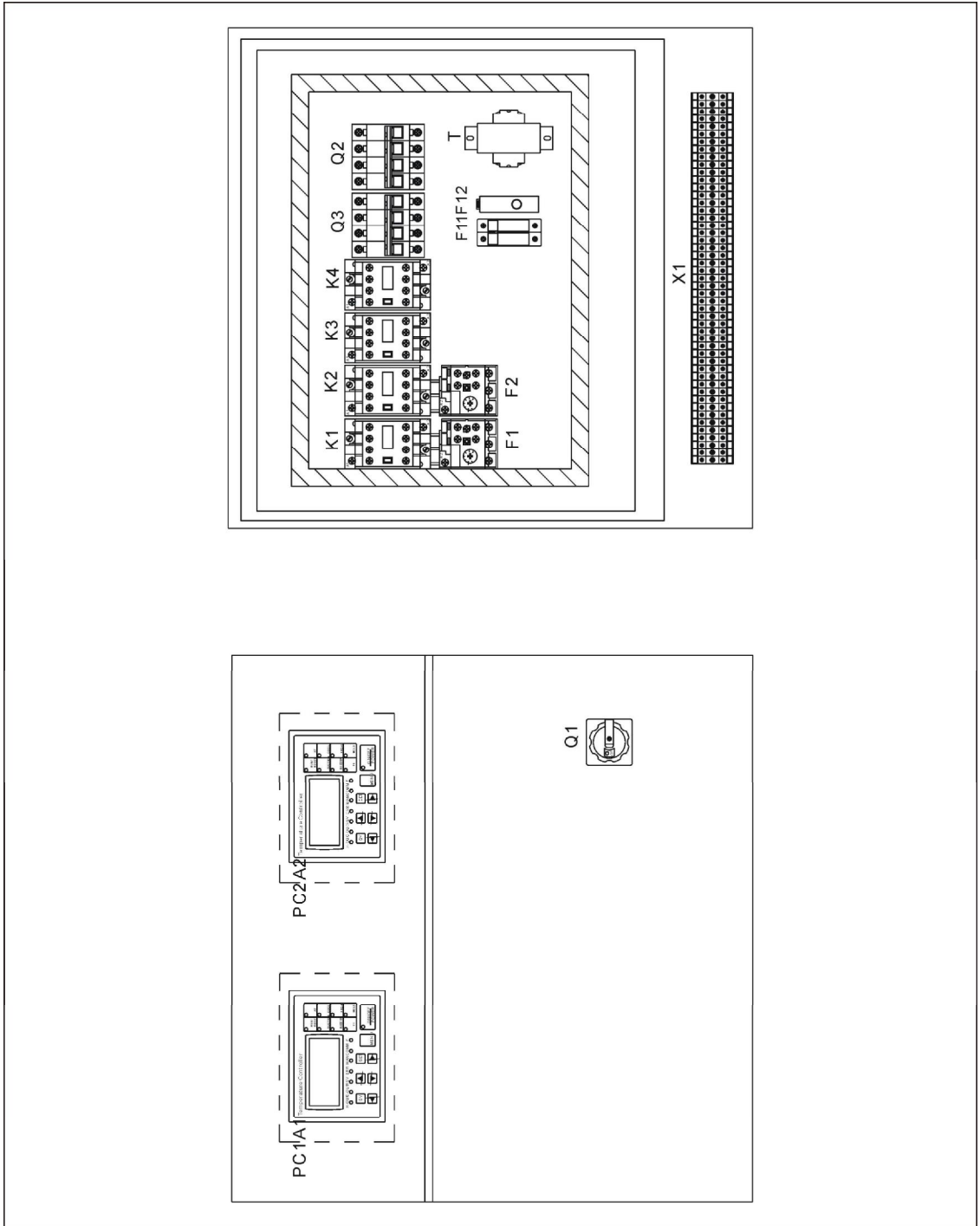


图 2-10: 电气元件布置图(STM-607/910-D) (400V)



### 2.3.4 端子接线图(STM-607/910-D) (400V)

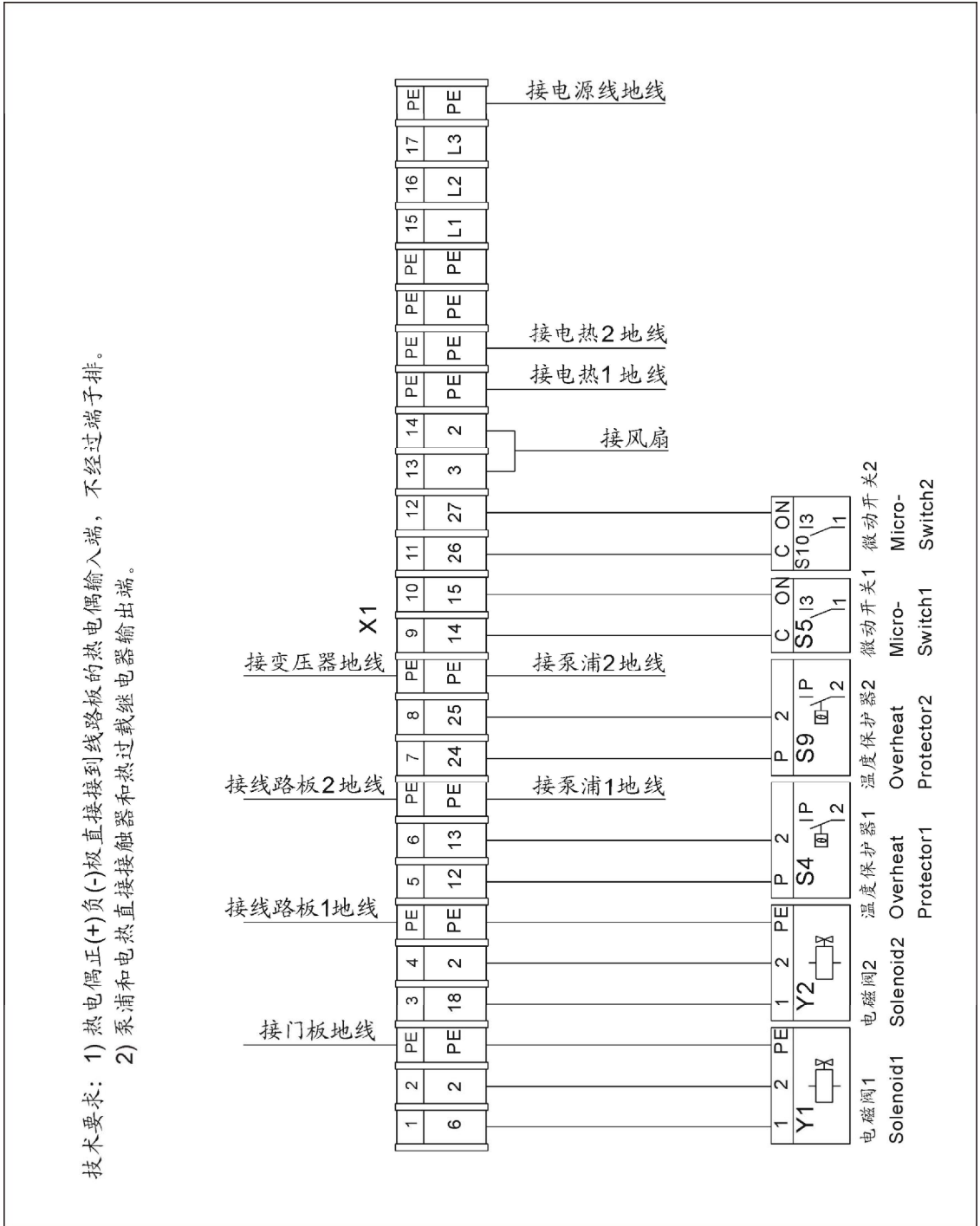


图 2-11: 端子接线图(STM-607/910-D) (400V)

### 2.3.5 电气组件明细表(STM-607/910-D) (400V)

表 2-6: 材料明细表(STM-607-D) (400V)

序号	符号	名称	规格	物料编号
1	Q1	主电源开关*	32A	YE10323200000
2	Q2 Q3	断路器*	16A	YE40601500000
3	-	励磁脱扣器	230V 50/60Hz	YE40023560000
4	K1 K2	接触器*	220V 50/60Hz	YE00601521000
5	K3 K4	接触器**	220V 50/60Hz	YE00601800000
6	F1 F2	热过载继电器	1.8~2.5A	YE01160180000
7	F11	熔断器座**	32A 2P	YE41032200000
8	-	熔芯**	2A	YE46002000100
9	F12	熔断器**	2A	YE41001000000
10	T	变压器*	500mA	YE70402300800
11	S1 S6	热电偶	-	-
12	S2 S3 S7 S8	热电偶	-	-
13	S4 S9	超温保护器*	-	-
14	S5 S10	微动开关*	-	YE14152400000
15	PC1 PC2	线路板**	100~240VAC 50/60Hz	YE80000100000
16	A1 A2	控制面板	-	
17	Y1 Y2	电磁阀*	230VAC 50/60Hz	-
18	X1	端子排	-	YE61250040000
19	-	接地端子排	-	YE61253500000
20	-	端子排	-	YE61060000000
21	-	接地端子排	-	YE61063500000
22	M1 M2	马达**	400V 50Hz 0.5kW	-
23	EH1 EH2	电热**	400V 50Hz 6kW	-
24	FM	风扇*	230VAC 50/60Hz	-

\*表示可能损坏的项目；\*\*表示较可能损坏的项目，建议备份。

请在下单采购零配件之前，先确认说明书版本号，以确保零配件物料号与实物一致。

表 2-7: 材料明细表(STM-910-D) (400V)

序号	符号	名称	规格	物料编号
1	Q1	主电源开关*	63A	YE10636300000
2	Q2 Q3	断路器*	25A	YE40602500000
3	-	励磁脱扣器	230V 50/60Hz	YE40023560000
4	K1 K2	接触器*	220V 50/60Hz	YE00601521000
5	K3 K4	接触器**	220V 50/60Hz	YE00602522000
6	F1 F2	热过载继电器	2.2~3.2A	YE01160220000
7	F11	熔断器座**	32A 2P	YE41032200000
8	-	熔芯**	2A	YE46002000100
9	F12	熔断器**	2A	YE41001000000
10	T	变压器*	500mA	YE70402300800
11	S1 S6	热电偶	-	-
12	S2 S3 S7 S8	热电偶	-	-
13	S4 S9	超温保护器*	-	-
14	S5 S10	微动开关*	-	YE14152400000
15	PC1 PC2	线路板**	100~240VAC 50/60Hz	YE80000100000
16	A1 A2	控制面板	-	
17	Y1 Y2	电磁阀*	230VAC 50/60Hz	-
18	X1	端子排	-	YE61250040000
19	-	接地端子排	-	YE61253500000
20	-	端子排	-	YE61100000000
21	-	接地端子排	-	YE61103500000
22	M1 M2	马达**	400V 50Hz 0.75kW	-
23	EH1 EH2	电热**	400V 50Hz 9kW	-
24	FM	风扇*	230VAC 50/60Hz	-

\*表示可能损坏的项目；\*\*表示较可能损坏的项目，建议备份。

请在下单采购零配件之前，先确认说明书版本号，以确保零配件物料号与实物一致。

### 2.3.6 主电路图(STM-607~1220) (400V)

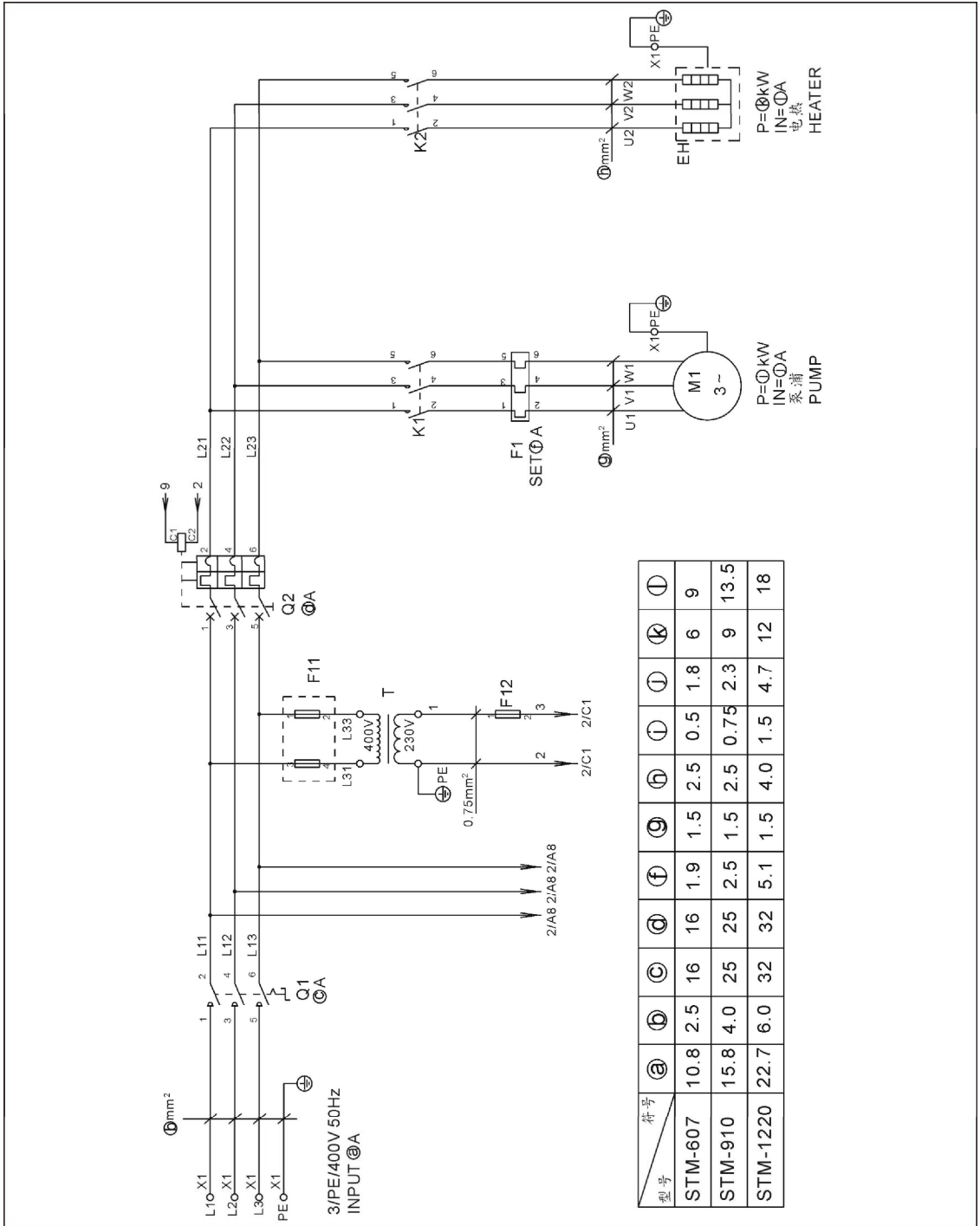


图 2-12: 电路图(STM-607~1220)(400V)

### 2.3.7 控制电路图(STM-607~1220)(400V)

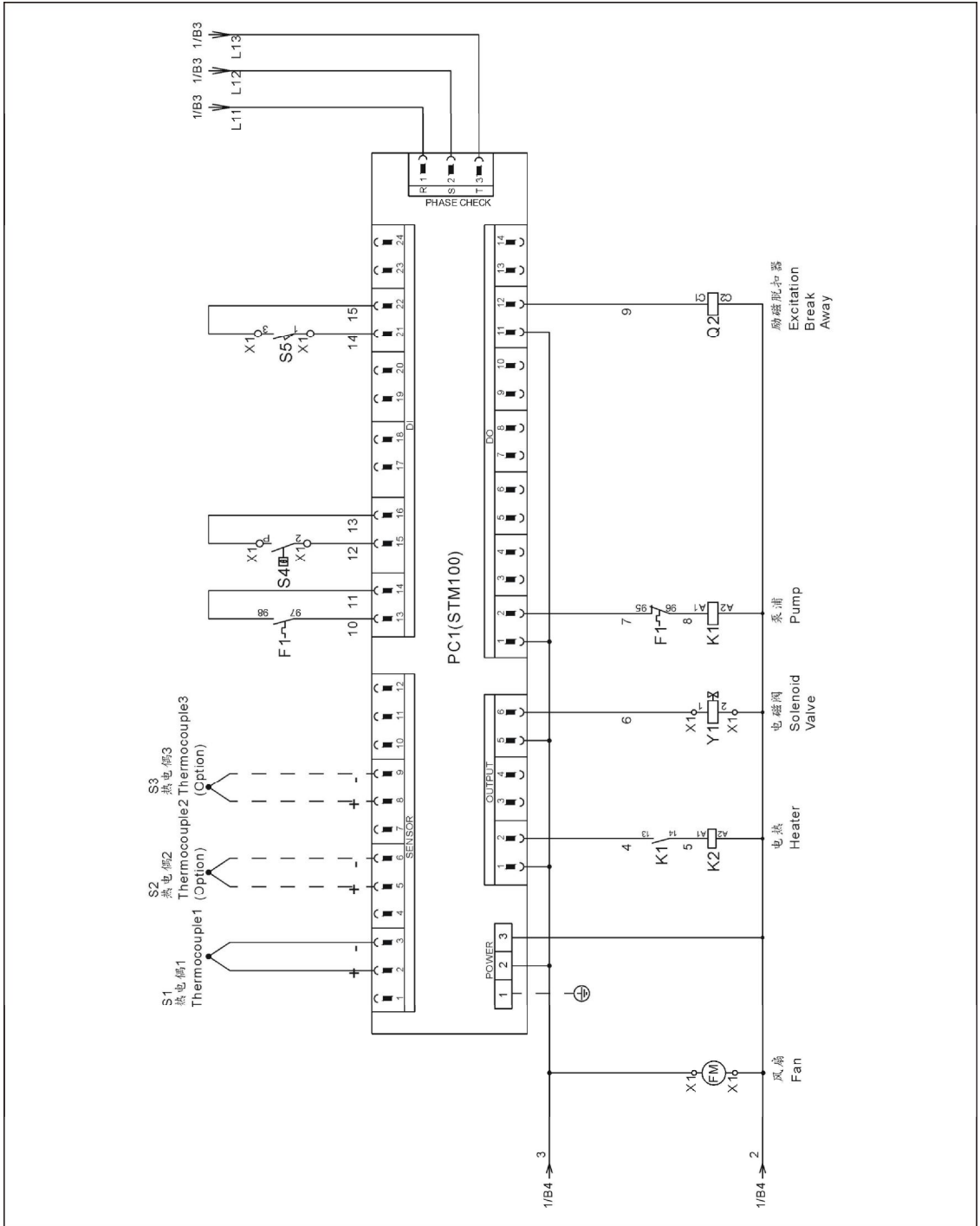


图 2-13: 控制电路图(STM-607~1220) (400V)



### 2.3.9 电气组件明细表(STM-607~1220) (400V)

表 2-8: 材料明细表(STM-607) (400V)

序号	符号	名称	规格	物料编号
1	Q1	主电源开关*	16A	YE10021160000
2	Q2	断路器*	16A	YE40601500000
3	-	励磁脱扣器	-	YE40023560000
4	K1	接触器*	220V 50/60Hz	YE00601521000
5	K2	接触器**	220V 50/60Hz	YE00601800000
6	F1	热过载继电器	1.8~2.5A	YE01160180000
7	F11	熔断器座**	32A 2P	YE41032200000
8	-	熔芯*	2A	YE46002000100
9	F12	熔芯*	2A	YE41001000000
10	T	变压器*	500mA	YE70402300800
11	S1	热电偶	-	-
12	S2 S3	热电偶	-	-
13	S4	超温保护器*	-	-
14	S5	限位开关*	250V 5(4)	YE14152400000
15	PC1	线路板**	100~240VAC 50/60Hz	YE81100010000
16	A	控制面板	-	
17	X1	端子排	-	YE61250040000
18	-	接地端子排	-	YE61253500000
19	M1	马达**	400V 50Hz 0.5kW	-
20	EH	电热**	400V 50Hz 6kW	-
21	FM	风扇*	230VAC 50/60Hz	-

\*表示可能损坏的项目；\*\*表示较可能损坏的项目，建议备份。

请在下单采购零配件之前，先确认说明书版本号，以确保零配件物料号与实物一致。

表 2-9: 材料明细表(STM-910) (400V)

序号	符号	名称	规格	物料编号
1	Q1	主电源开关*	25A	YE10125250000
2	Q2	断路器*	25A	YE40602500000
3	-	励磁脱扣器	-	YE40023560000
4	K1	接触器*	220V 50/60Hz	YE00601521000
5	K2	接触器**	220V 50/60Hz	YE00602522000
6	F1	热过载继电器	2.2~3.2A	YE01160220000
7	F11	熔断器座**	32A 2P	YE41032200000
8	-	熔芯*	2A	YE46002000100
9	F12	熔芯*	2A	YE41001000000
10	T	变压器*	500mA	YE70402300800
11	S1	热电偶	-	-
12	S2 S3	热电偶	-	-
13	S4	超温保护器*	-	-
14	S5	限位开关*	250V 5(4)	YE14152400000
15	PC1	线路板**	100~240VAC 50/60Hz	YE81100010000
16	A	控制面板	-	
17	X1	端子排	-	YE61250040000
18	-	接地端子排	-	YE61253500000
19	-	端子排	-	YE61040000000
20	-	接地端子排	-	YE61043500000
21	M1	马达**	400V 50Hz 0.75kW	-
22	EH	电热**	400V 50Hz 9kW	-
23	FM	风扇*	230VAC 50/60Hz	-

\*表示可能损坏的项目；\*\*表示较可能损坏的项目，建议备份。

请在下单采购零配件之前，先确认说明书版本号，以确保零配件物料号与实物一致。



表 2-10: 材料明细表(STM-1220) (400V)

序号	符号	名称	规格	物料编号
1	Q1	主电源开关*	32A	YE10323200000
2	Q2	断路器*	32A	YE40603200000
3	-	励磁脱扣器	-	YE40023560000
4	K1	接触器*	220V 50/60Hz	YE00601521000
5	K2	接触器**	220V 50/60Hz	YE00602622000
6	F1	热过载继电器	4.5~6.3A	YE01160450000
7	F11	熔断器座**	32A 2P	YE41032200000
8	-	熔芯*	2A	YE46002000100
9	F12	熔芯*	2A	YE41001000000
10	T	变压器*	500mA	YE70402300800
11	S1	热电偶	-	-
12	S2 S3	热电偶	-	-
13	S4	超温保护器*	-	-
14	S5	限位开关*	250V 5(4)	YE14152400000
15	PC1	线路板**	100~240VAC 50/60Hz	YE81100010000
16	A	控制面板	-	
17	X1	端子排	-	YE61250040000
18	-	接地端子排	-	YE61253500000
19	-	接地端子排	-	YE61043500000
20	-	端子排	-	YE61060000000
21	-	接地端子排	-	YE61063500000
22	M1	马达**	400V 50Hz 1.5kW	-
23	EH	电热**	400V 50Hz 12kW	-
24	FM	风扇*	230VAC 50/60Hz	-

\*表示可能损坏的项目；\*\*表示较可能损坏的项目，建议备份。

请在下单采购零配件之前，先确认说明书版本号，以确保零配件物料号与实物一致。

### 2.3.10 主电路图(STM-2440) (400V)

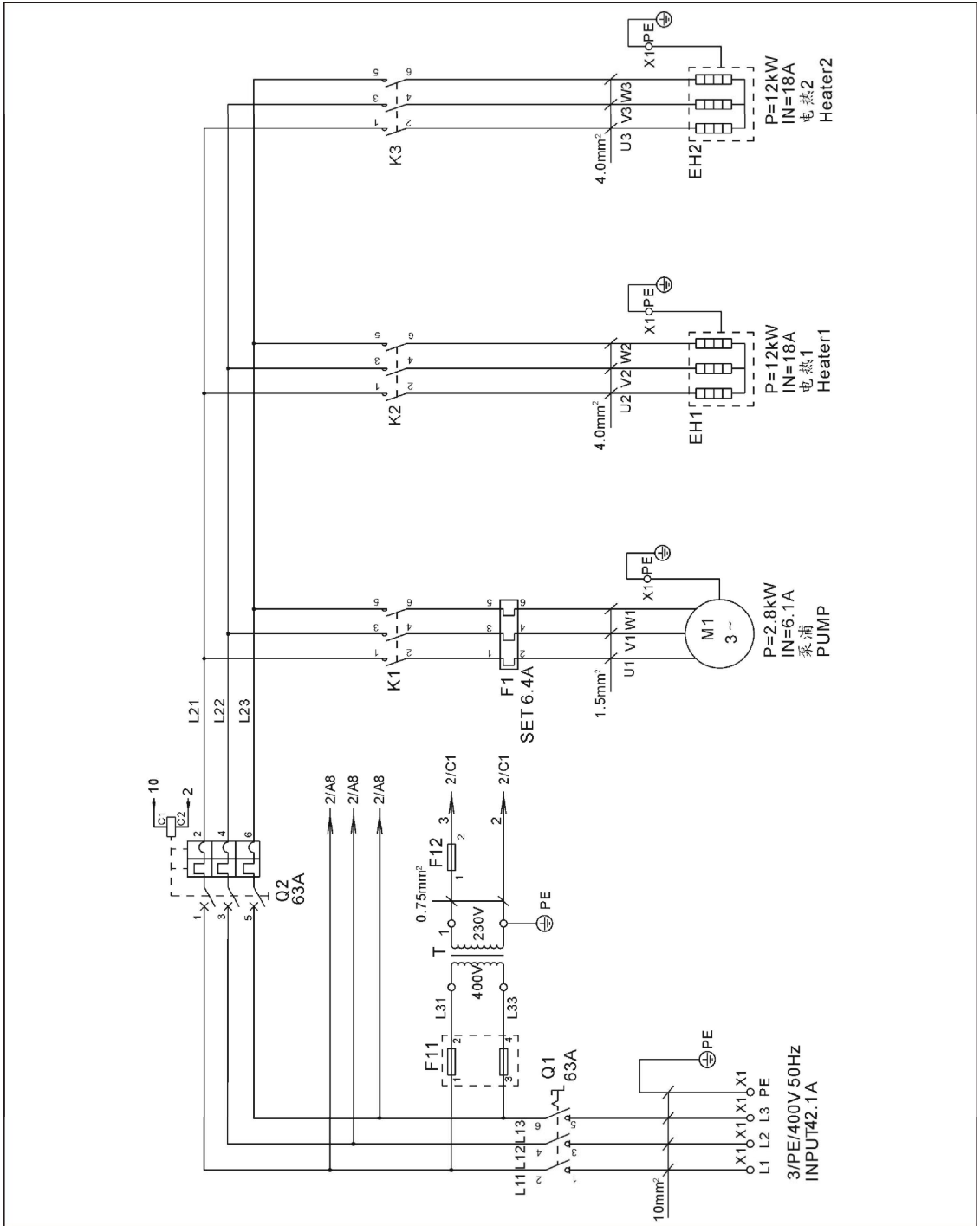


图 2-15: 电路图(STM-2440) (400V)

### 2.3.11 控制电路图(STM-2440) (400V)

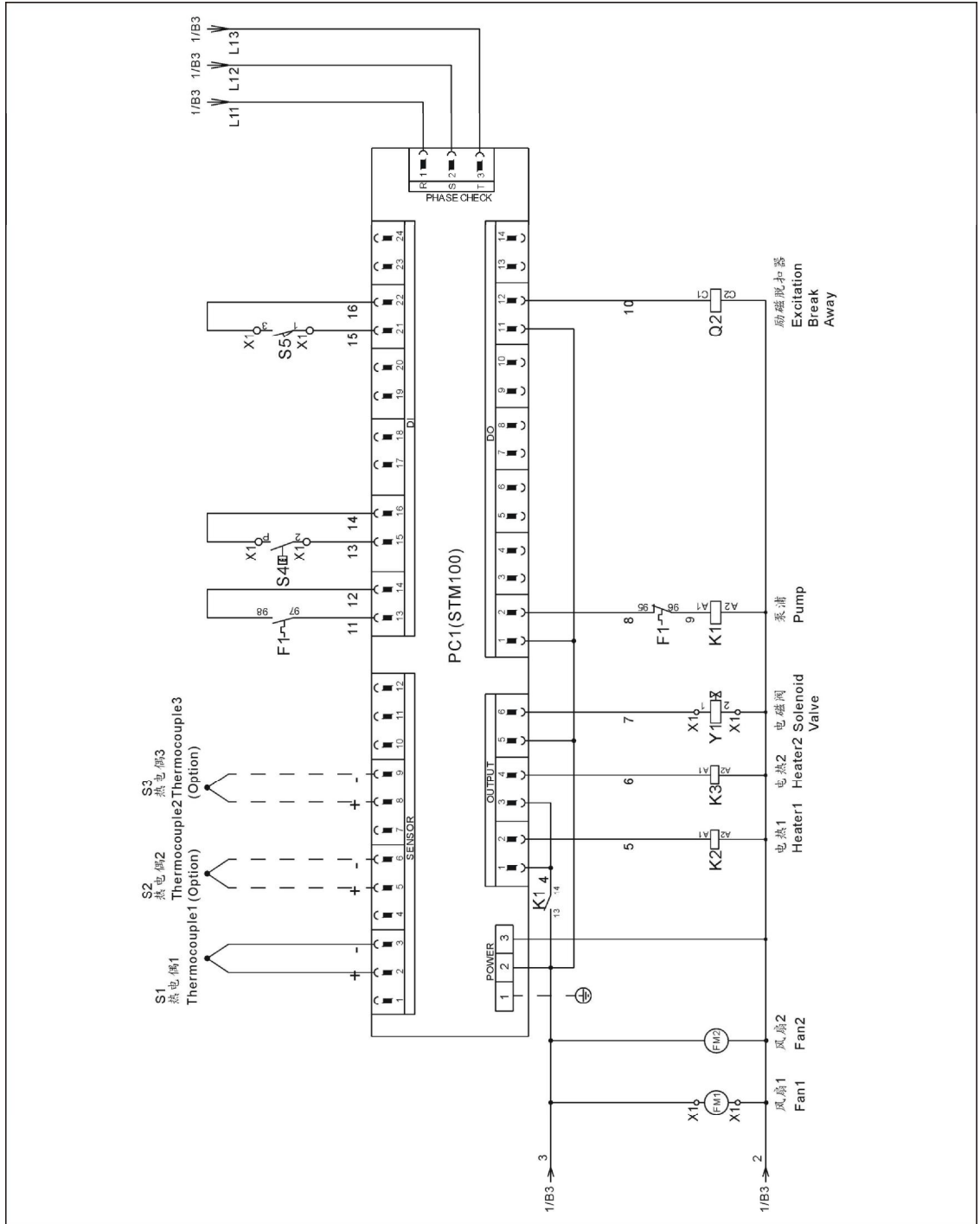


图 2-16: 控制电路图(STM-2440) (400V)

### 2.3.12 电气元件布置图(STM-2440) (400V)

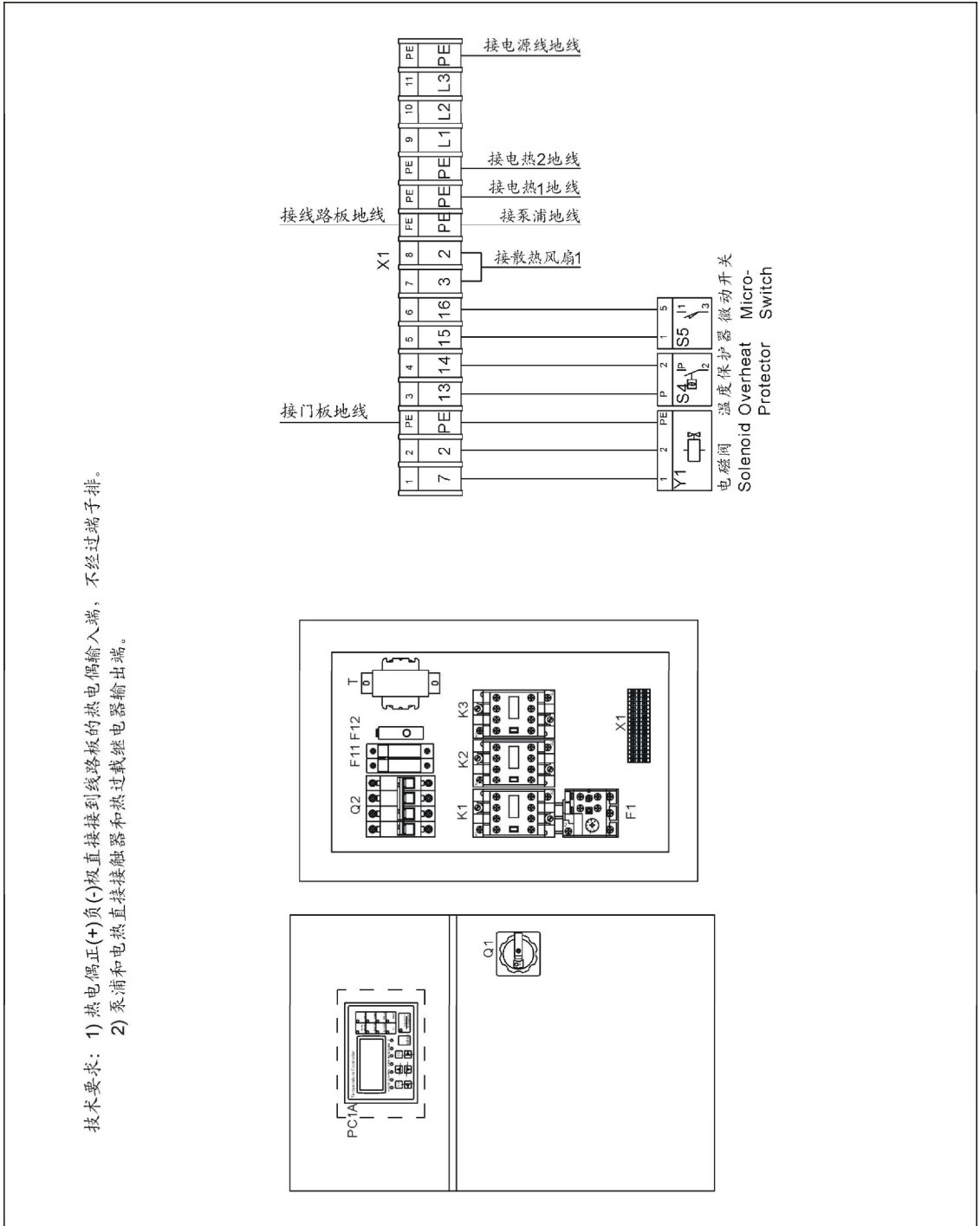


图 2-17: 电气元件布置图(STM-2440) (400V)

### 2.3.13 电气组件明细表(STM-2440) (400V)

表 2-11: 材料明细表(STM-2440) (400V)

序号	符号	名称	规格	物料编号
1	Q1	主电源开关*	63A	YE10636300000
2	Q2	断路器*	63A	YE40606000000
3	-	励磁脱扣器	-	YE40023560000
4	K1	接触器*	220V 50/60Hz	YE00601521000
5	K2	接触器**	220V 50/60Hz	YE00602622000
6	F1	热过载继电器	5.5~8A	YE01160550000
7	F11	熔断器座**	32A 2P	YE41032200000
8	-	熔芯*	2A	YE46002000100
9	F12	熔芯*	2A	YE41001000000
10	T	变压器*	500mA	YE70402300800
11	S1	热电偶	-	-
12	S2 S3	热电偶	-	-
13	S4	超温保护器*	-	-
14	S5	限位开关*	250V 5(4)	YE14152400000
15	PC1	线路板**	100~240VAC 50/60Hz	YE81100010000
16	A	控制面板	-	
17	X1	端子排	-	YE61250040000
18	-	接地端子排	-	YE61253500000
19	-	接地端子排	-	YE61043500000
20	-	端子排	-	YE61160000000
21	-	接地端子排	-	YE61163500000
22	M1	马达**	400V 50Hz 2.8kW	-
23	EH1 EH2	电热**	400V 50Hz 12kW	-
24	FM1 FM2	风扇*	230VAC 50/60Hz	-

\*表示可能损坏的项目；\*\*表示较可能损坏的项目，建议备份。

请在下单采购零配件之前，先确认说明书版本号，以确保零配件物料号与实物一致。

### 2.3.14 主电路图(STM-3650) (400V)

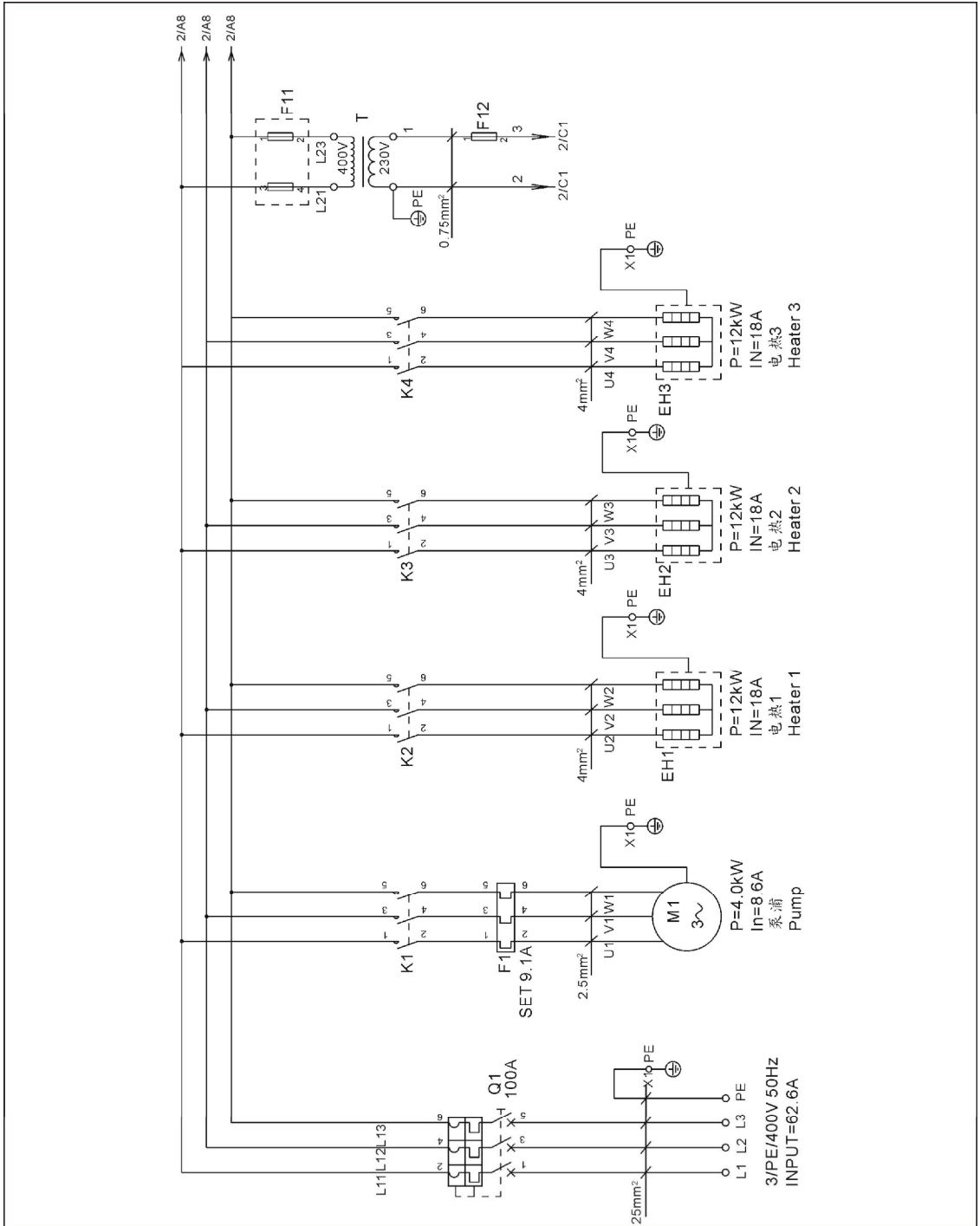


图 2-18: 电路图(STM-3650) (400V)

### 2.3.15 控制电路图(STM-3650) (400V)

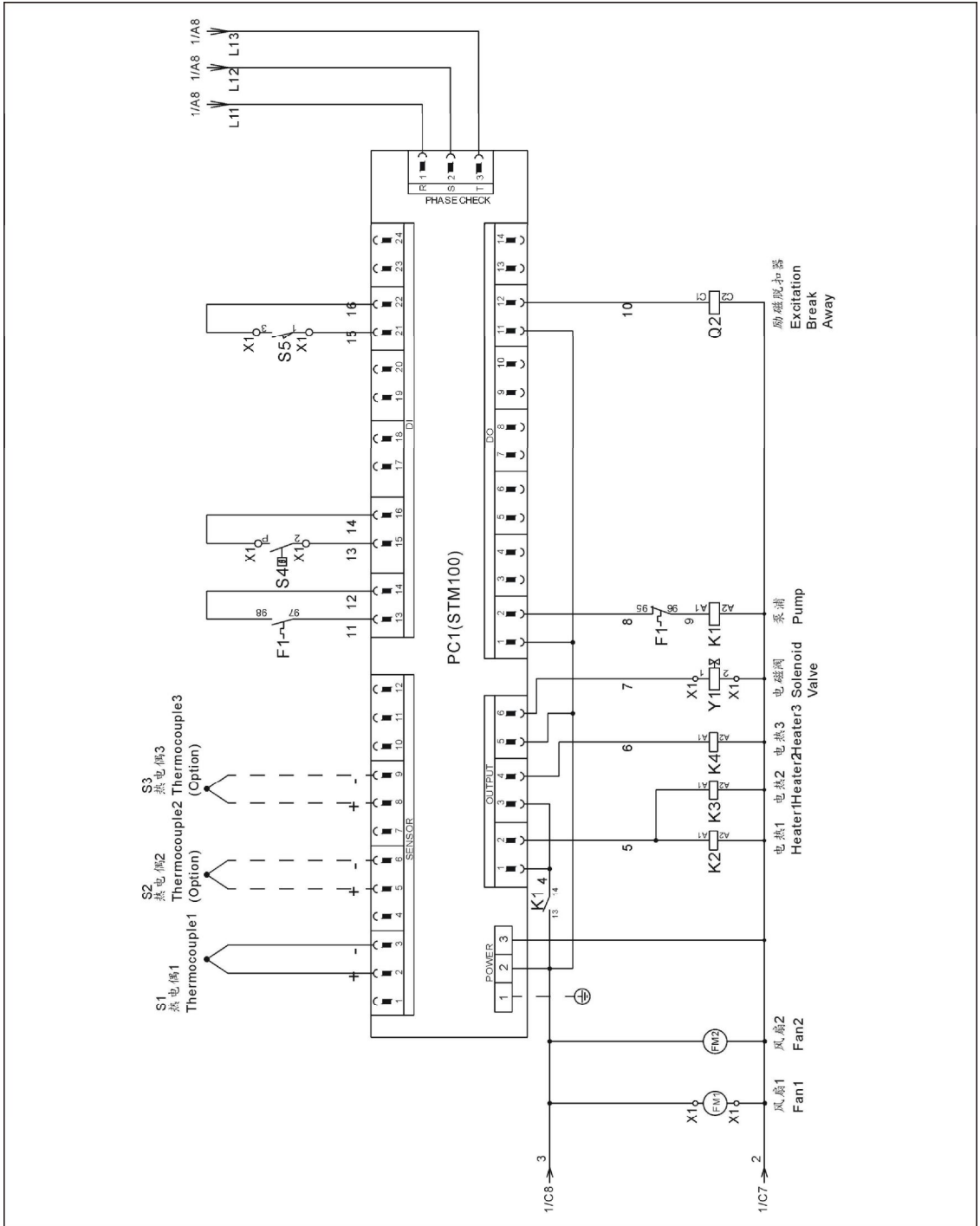


图 2-19: 控制电路图(STM-3650) (400V)

### 2.3.16 电气元件布置图(STM-3650) (400V)

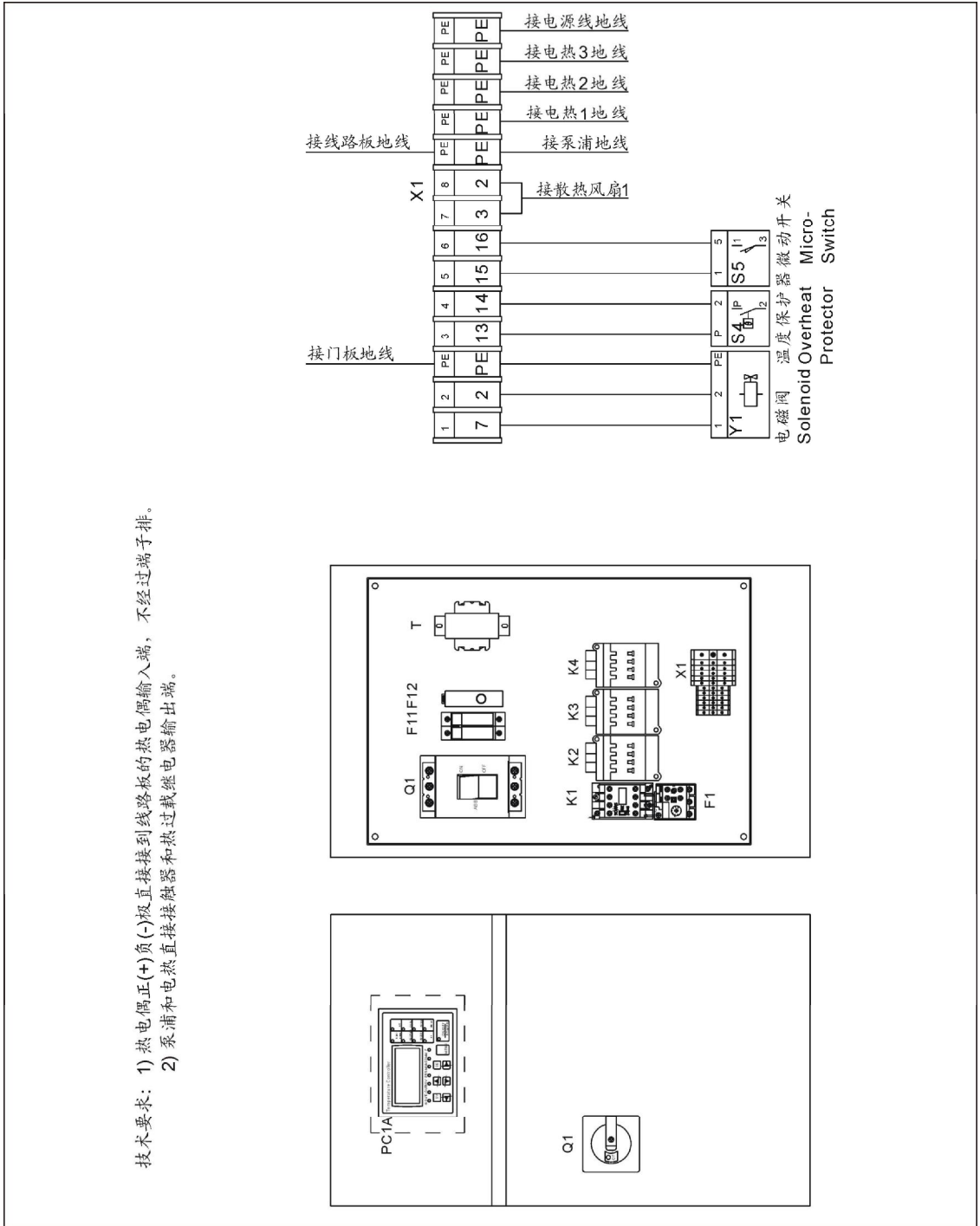


图 2-20: 电气元件布置图(STM-3650) (400V)



### 2.3.17 电气组件明细表(STM-3650) (400V)

表 2-12: 材料明细表(STM-3650) (400V)

序号	符号	名称	规格	物料编号
1	Q1	门连锁断路器*	100A	YE41110000000
2	-	励磁脱扣器	220VAC 50/60Hz	YE40101600000
3	K1	接触器*	220V 50/60Hz	YE00601621000
4	K2	接触器**	220V 50/60Hz	YE00602622000
5	F1	热过载继电器	7~10A	YE01167100000
6	F11	熔断器座**	32A 2P	YE41032200000
7	-	熔芯*	2A	YE46002000100
8	F12	熔芯*	2A	YE41001000000
9	T	变压器*	500mA	YE70402300800
10	S1	热电偶	-	-
11	S2 S3	热电偶	-	-
12	S4	超温保护器*	-	-
13	S5	限位开关*	250V 5(4)	YE14152400000
14	PC1	线路板**	100~240VAC 50/60Hz	YE81100010000
15	A	控制面板	-	
16	X1	端子排	-	YE61250040000
17	-	接地端子排	-	YE61253500000
18	-	端子排	-	YE61043500000
19	-	接地端子排	-	YE61163500000
20	M1	马达**	400V 50Hz 4.0kW	-
21	EH1 EH2	电热**	400V 50Hz 12kW	-
22	FM1 FM2	风扇*	230VAC 50/60Hz	-

\*表示可能损坏的项目；\*\*表示较可能损坏的项目，建议备份。

请在下单采购零配件之前，先确认说明书版本号，以确保零配件物料号与实物一致。

### 2.3.18 主电路图(STM-607/910-D)(230V)

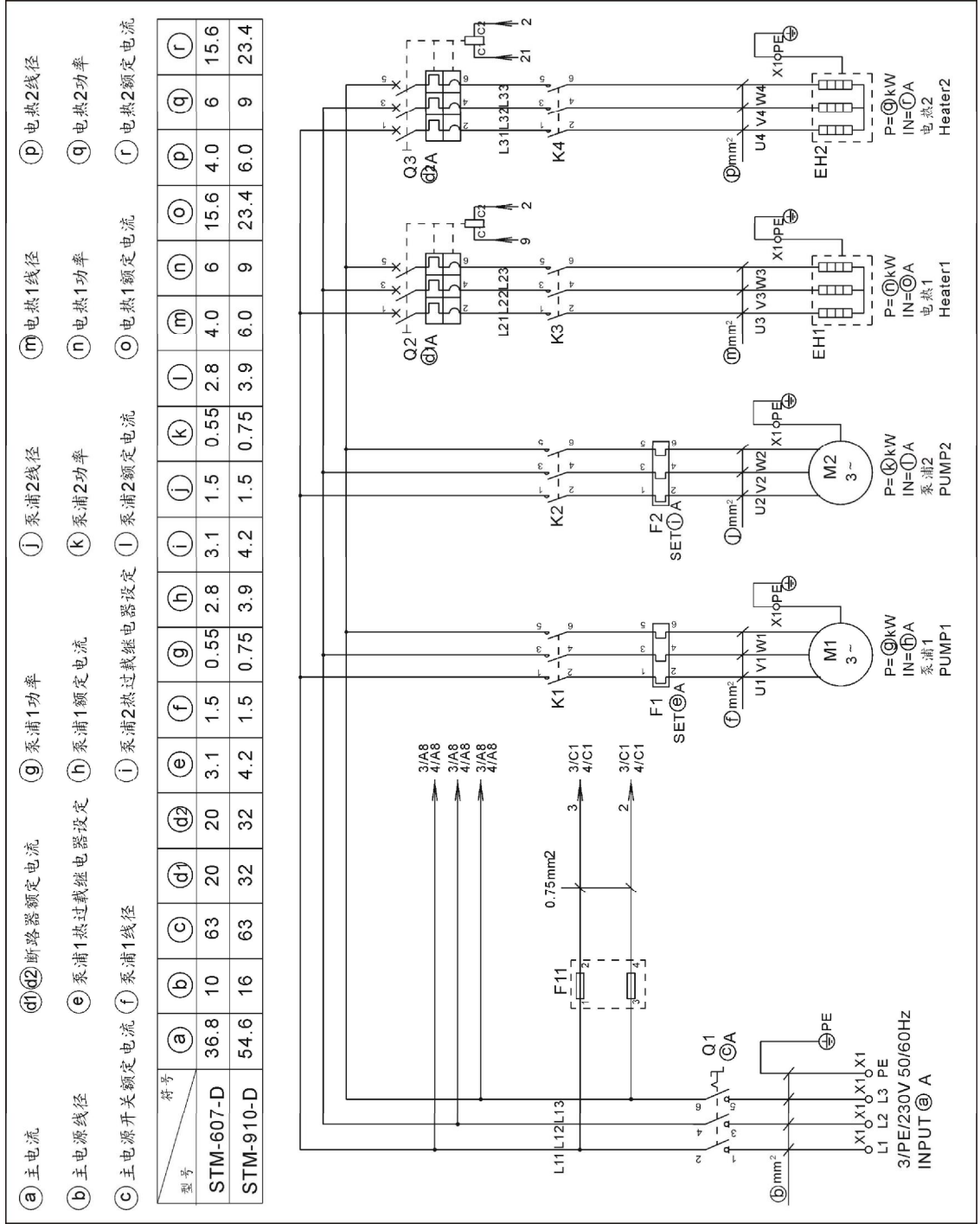


图 2-21: 电路图(STM-607/910-D) (230V)

### 2.3.19 控制电路图(STM-607/910-D) (230V)

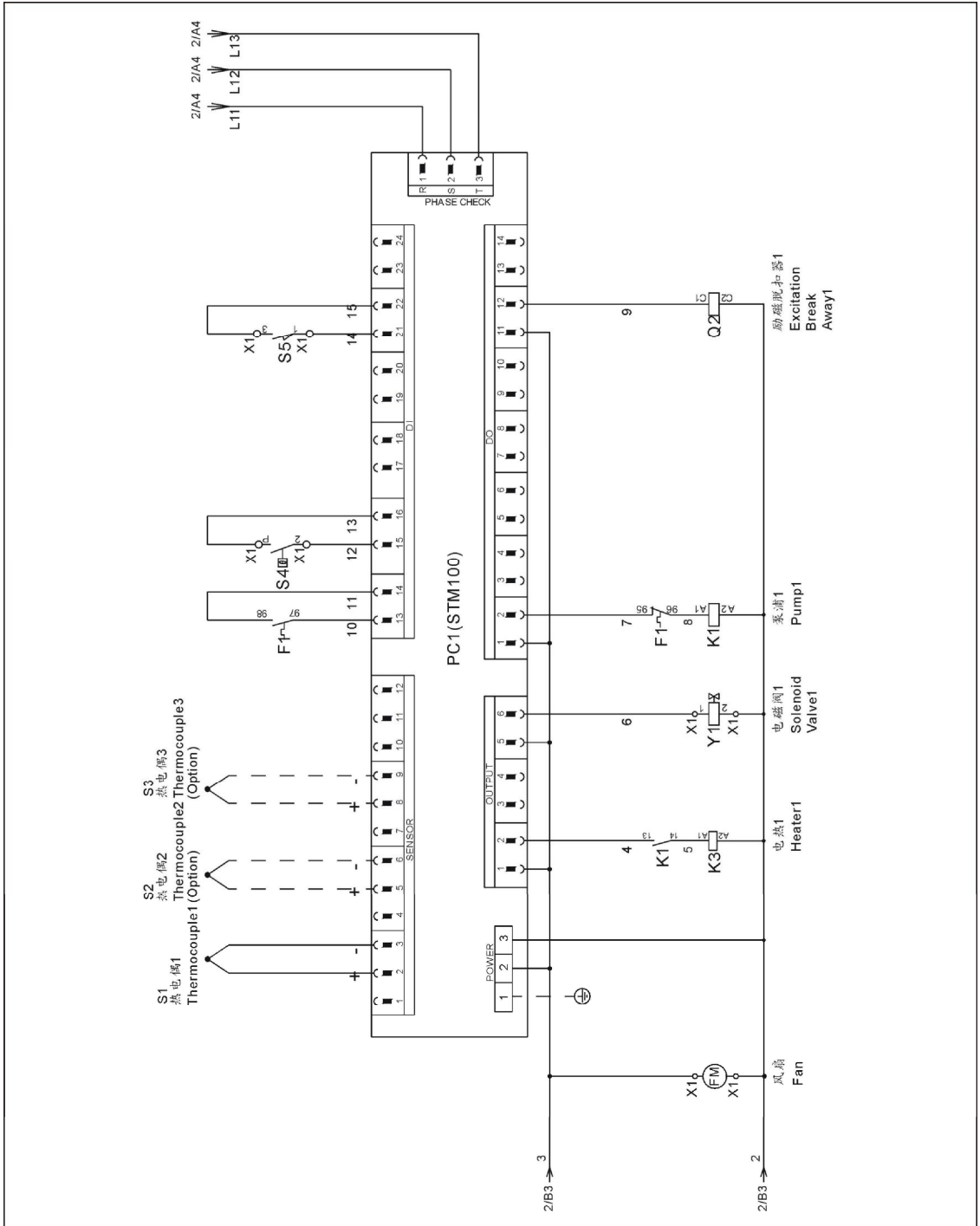


图 2-22: 控制电路图一(STM-607/10-D) (230V)

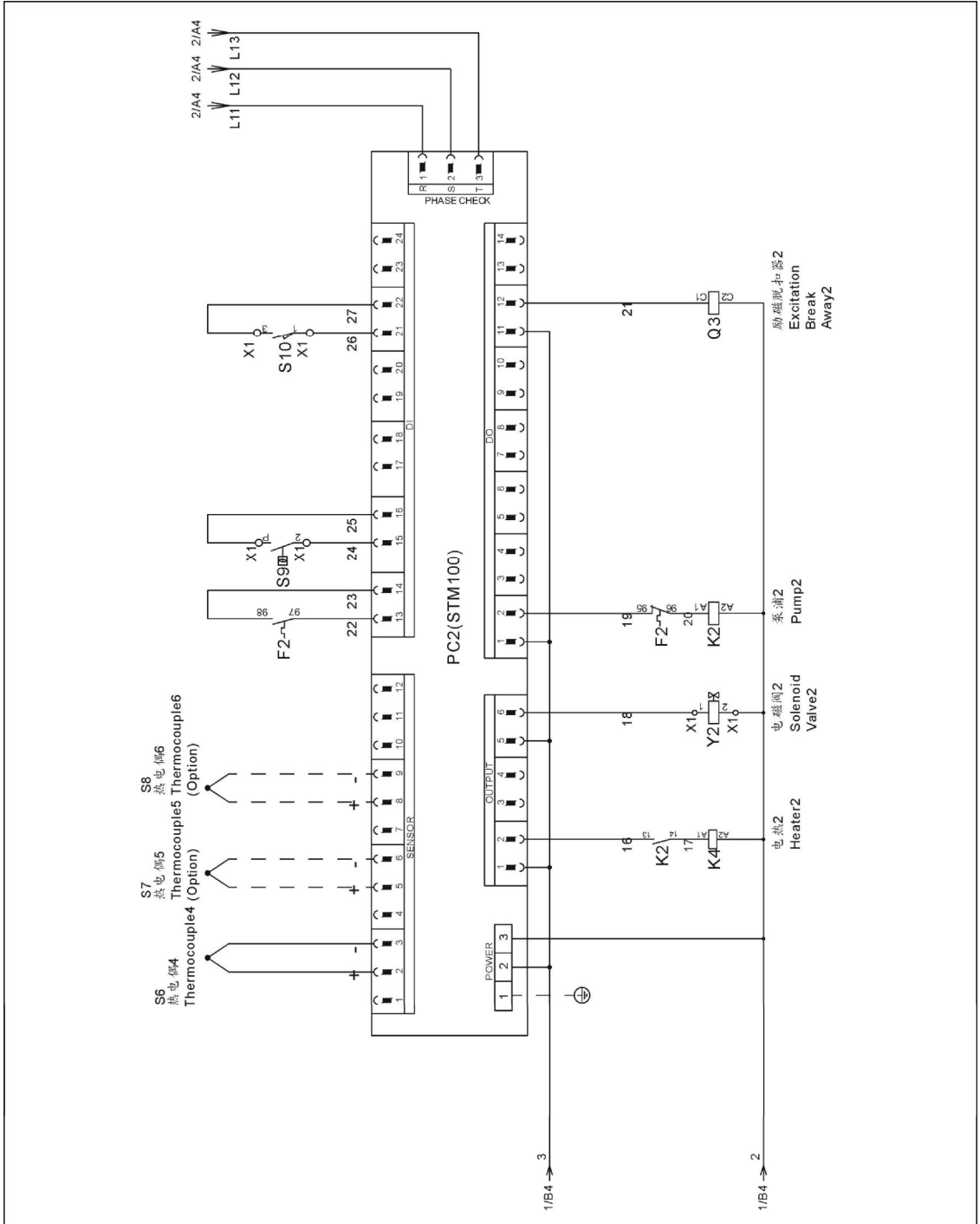


图 2-23: 控制电路图二(STM-607/910-D) (230V)

### 2.3.20 电气元件布置图(STM-607/910-D) (230V)

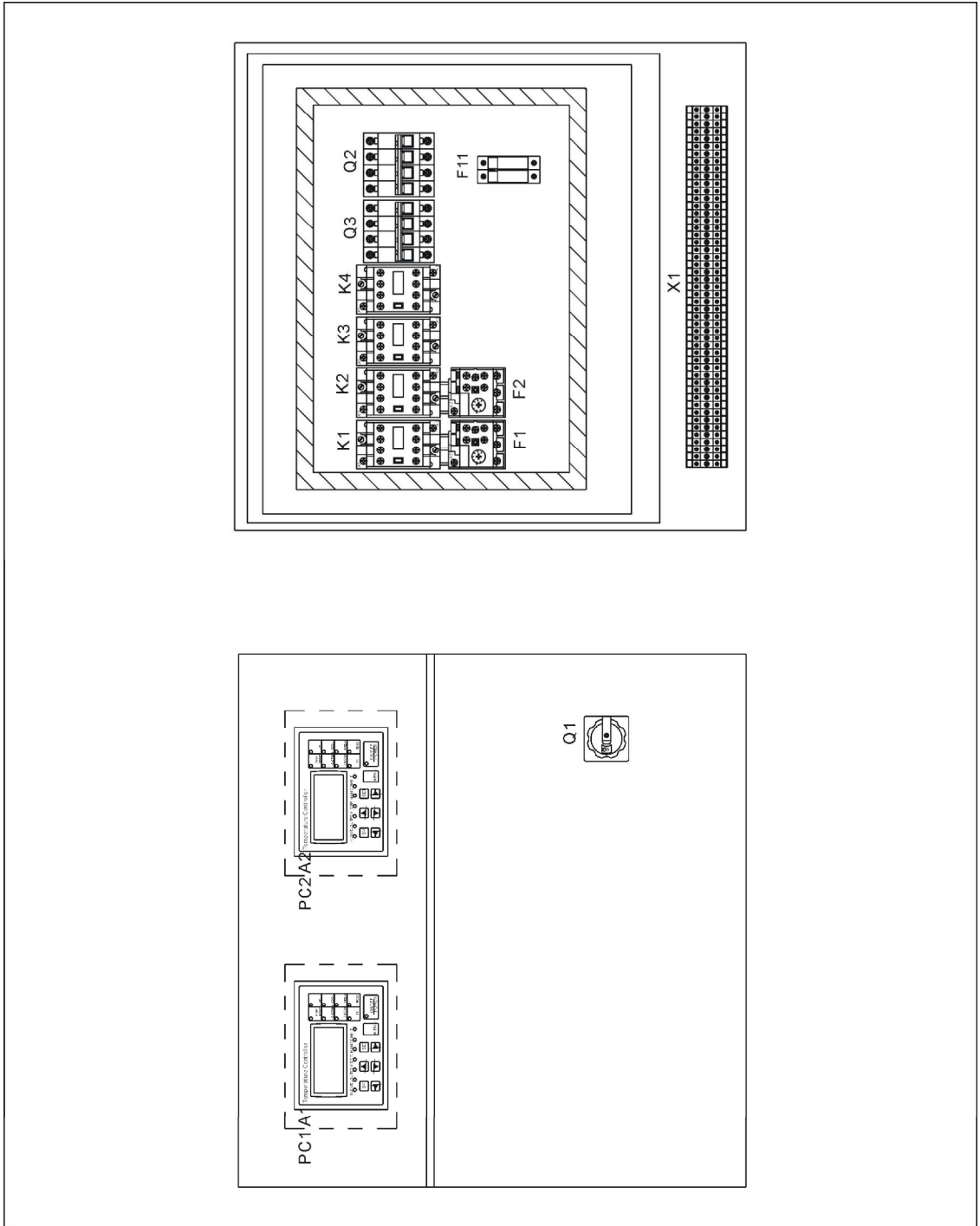


图 2-24: 电气元件布置图(STM-607/910-D) (230V)

### 2.3.21 端子接线图(STM-607/910-D) (230V)

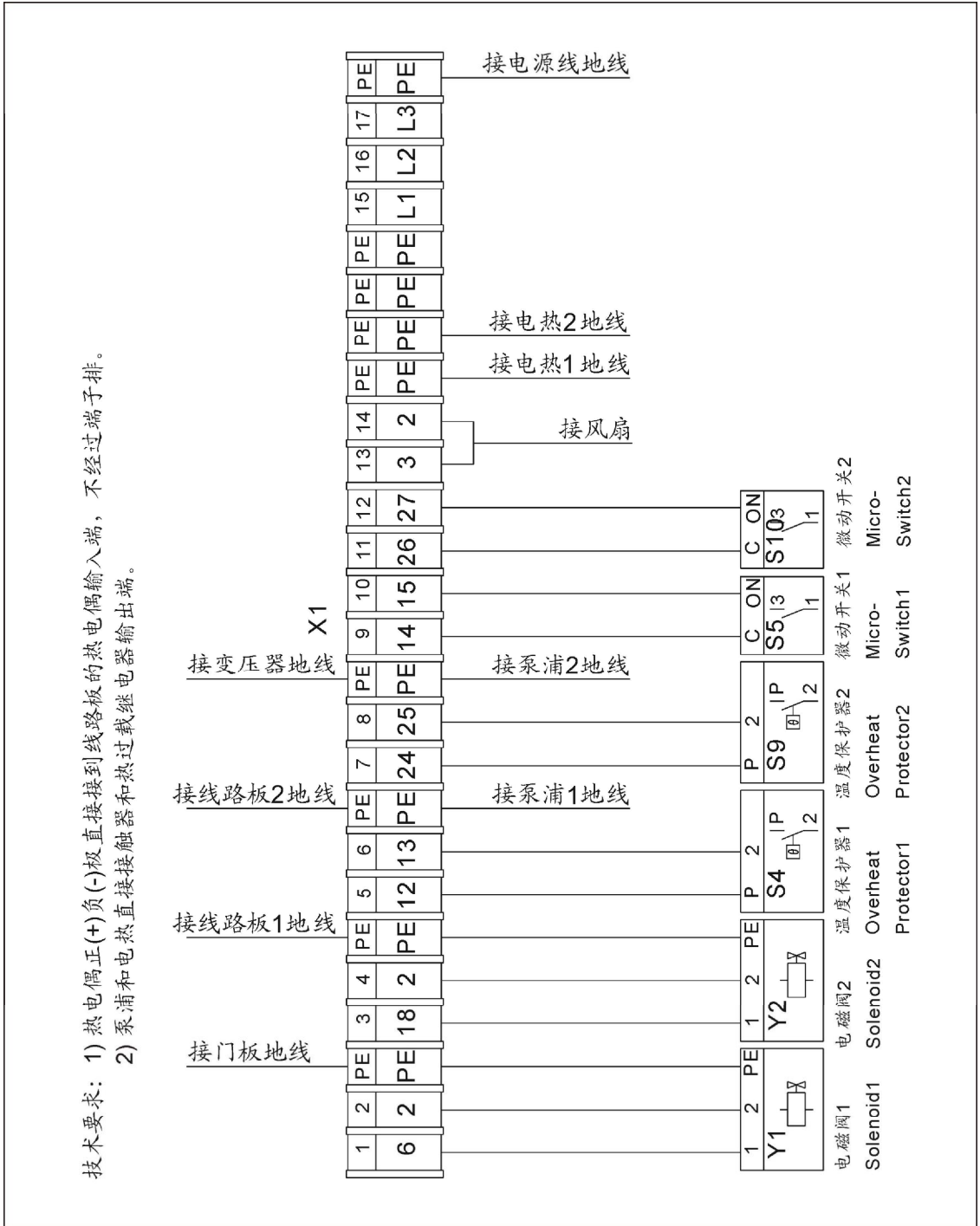


图 2-25: 端子接线图(STM-607/910-D) (230V)

### 2.3.22 电气组件明细表(STM-607/910-D) (230V)

表 2-13: 材料明细表(STM-607-D) (230V)

序号	符号	名称	规格	物料编号
1	Q1	主电源开关*	63A	YE10636300000
2	Q2 Q3	断路器*	25A	YE40602500000
3	-	励磁脱扣器	230V 50/60Hz	YE40023560000
4	K1 K2	接触器*	230V 50/60Hz	YE00601521000
5	K3 K4	接触器**	230V 50/60Hz	YE00602522000
6	F1 F2	热过载继电器	2.8~4A	YE01160280000
7	F11	熔断器座**	32A 2P	YE41032200000
8	-	熔芯**	2A	YE46002000100
9	S1 S6	热电偶	-	-
10	S2 S3 S7 S8	热电偶	-	-
11	S4 S9	超温保护器*	-	-
12	S5 S10	微动开关*	-	YE14152400000
13	PC1 PC2	线路板**	100~240VAC 50/60Hz	YE80000100000
14	A1 A2	控制面板	-	
15	Y1 Y2	电磁阀*	230VAC 50/60Hz	-
16	X1	端子排	-	YE61250040000
17	-	接地端子排	-	YE61253500000
18	-	接地端子排	-	YE61043500000
19	-	端子排	-	YE61100000000
20	-	接地端子排	-	YE61103500000
21	M1 M2	马达**	400V 50Hz 0.55kW	-
22	EH1 EH2	电热**	400V 50Hz 6kW	-
23	FM	风扇*	230VAC 50/60Hz	-

\*表示可能损坏的项目；\*\*表示较可能损坏的项目，建议备份。

请在下单采购零配件之前，先确认说明书版本号，以确保零配件物料号与实物一致。

表 2-14: 材料明细表(STM-910-D) (230V)

序号	符号	名称	规格	物料编号
1	Q1	主电源开关*	63A	YE10636300000
2	Q2 Q3	断路器*	40A	YE40604000000
3	-	励磁脱扣器	230V 50/60Hz	YE40023560000
4	K1 K2	接触器*	230V 50/60Hz	YE00601521000
5	K3 K4	接触器**	230V 50/60Hz	YE00602722000
6	F1 F2	热过载继电器	3.5~5A	YE01160350000
7	F11	熔断器座**	32A 2P	YE41032200000
8	-	熔芯**	2A	YE46002000100
9	S1 S6	热电偶	-	-
10	S2 S3 S7 S8	热电偶	-	-
11	S4 S9	超温保护器*	-	-
12	S5 S10	微动开关*	-	YE14152400000
13	PC1 PC2	线路板**	100~240VAC 50/60Hz	YE80000100000
14	A1 A2	控制面板	-	
15	Y1 Y2	电磁阀*	230VAC 50/60Hz	-
16	X1	端子排	-	YE61250040000
17	-	接地端子排	-	YE61253500000
18	-	接地端子排	-	YE61063500000
19	-	端子排	-	YE61160000000
20	-	接地端子排	-	YE61163500000
21	M1 M2	马达**	400V 50Hz 0.75kW	-
22	EH1 EH2	电热**	400V 50Hz 9kW	-
23	FM	风扇*	230VAC 50/60Hz	-

\*表示可能损坏的项目；\*\*表示较可能损坏的项目，建议备份。

请在下单采购零配件之前，先确认说明书版本号，以确保零配件物料号与实物一致。



### 2.3.23 主电路图(STM-607~1220) (230V)

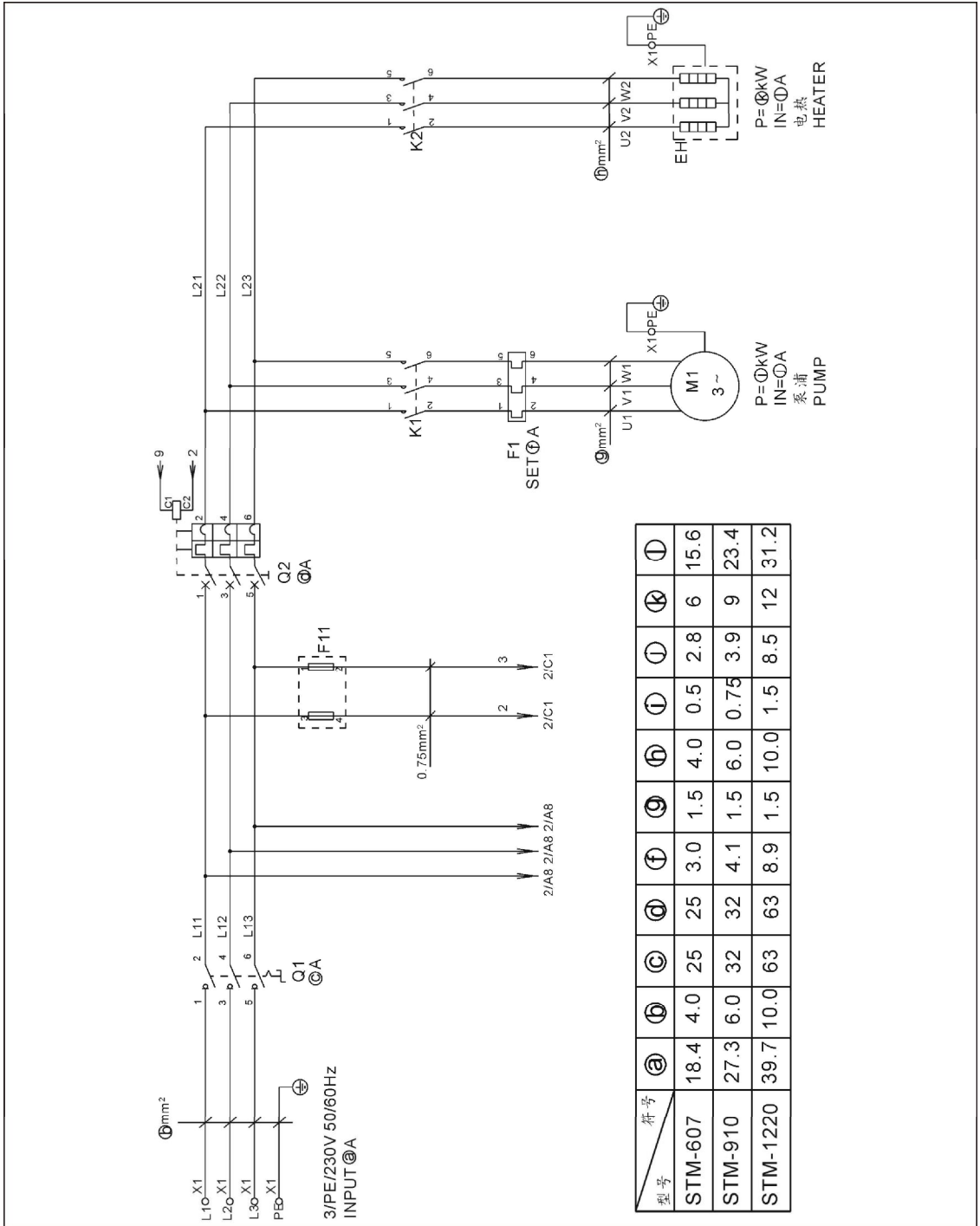


图 2-26: 电路图(STM-607~1220)(230V)

### 2.3.24 控制电路图(STM-607~1220)(230V)

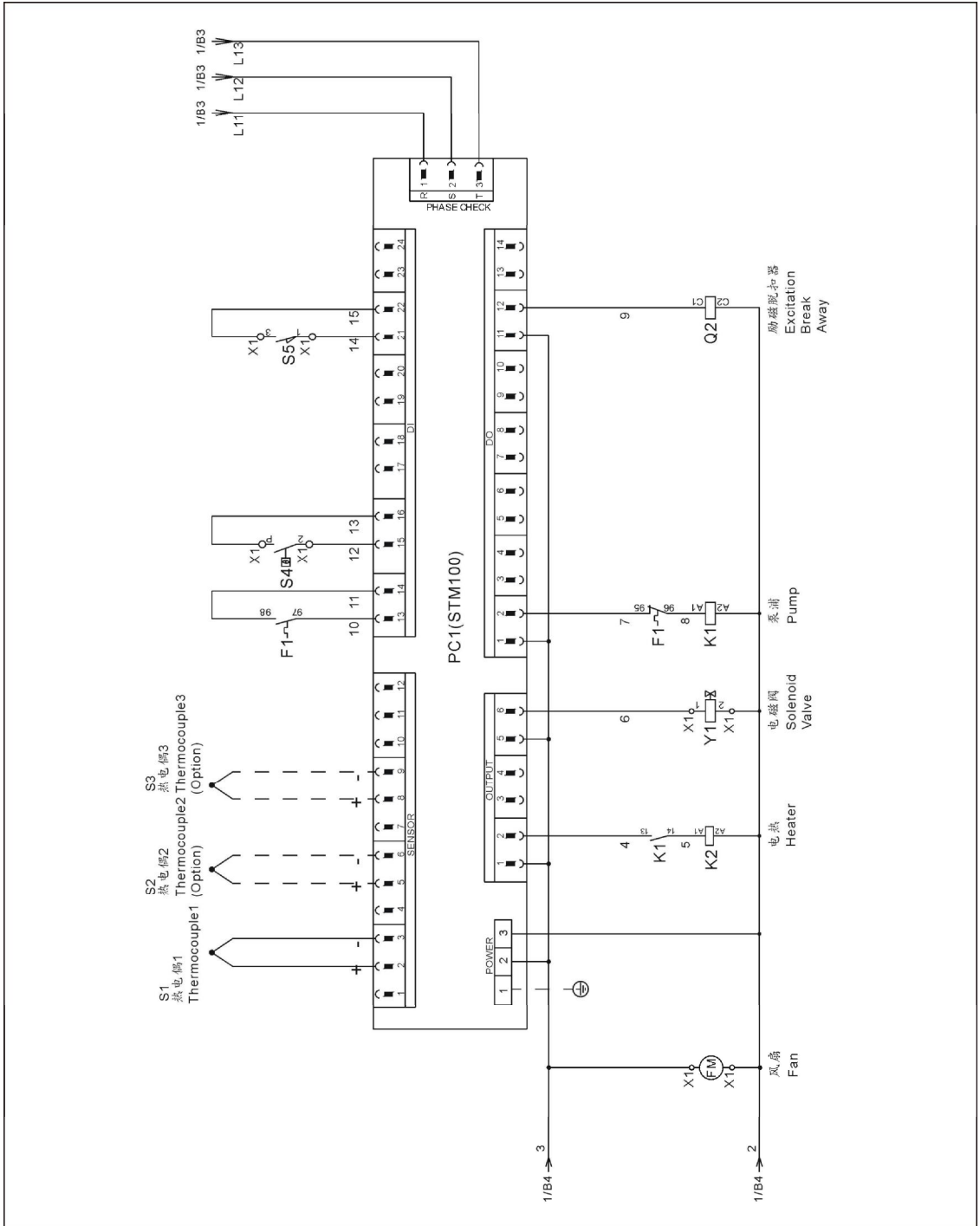


图 2-27: 控制电路图(STM-607~1220) (230V)

### 2.3.25 电气元件布置图(STM-607~1220) (230V)

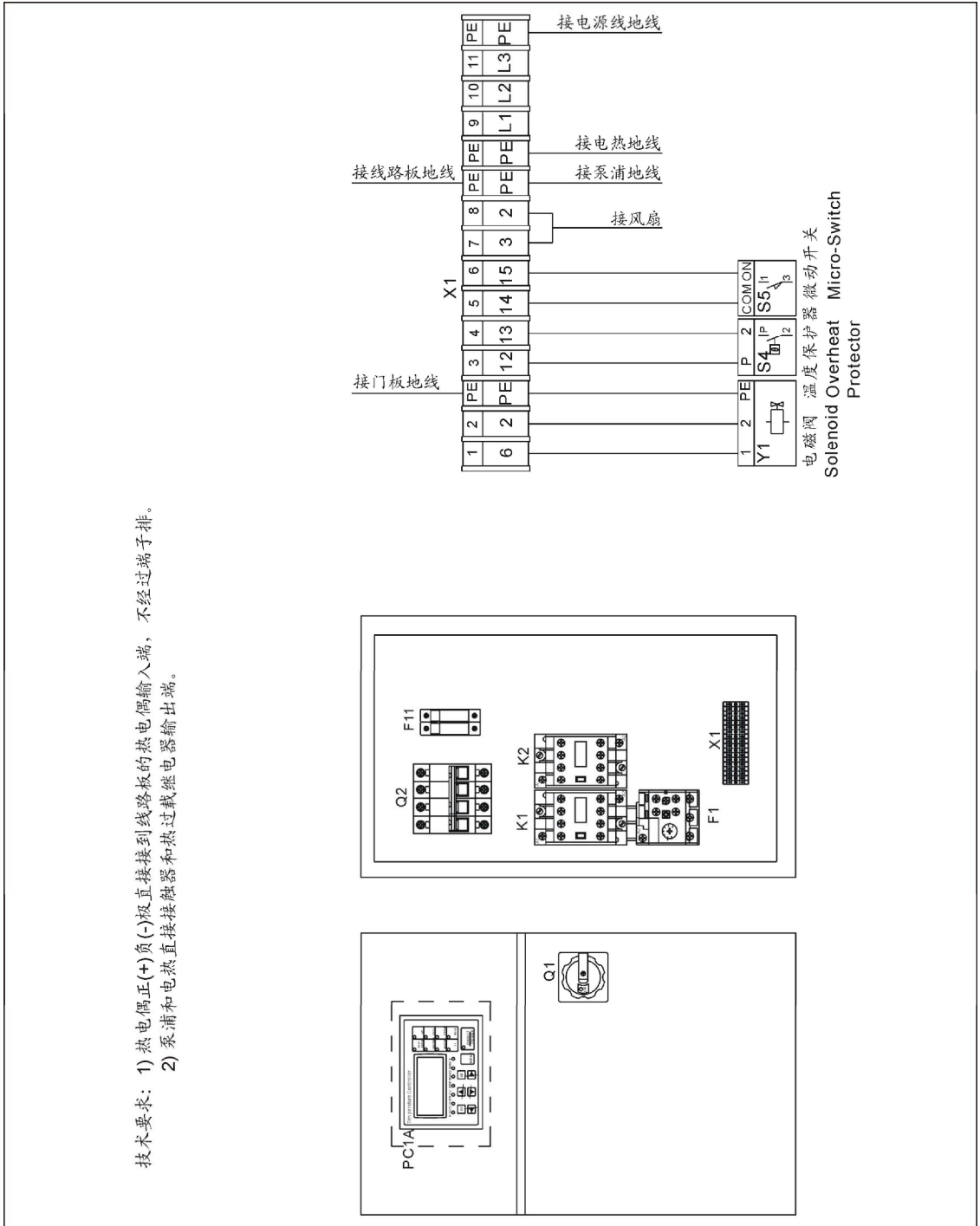


图 2-28: 电气元件布置图(STM-607~1220) (230V)

### 2.3.26 电气组件明细表(STM-607~1220) (230V)

表 2-15: 材料明细表(STM-607) (230V)

序号	符号	名称	规格	物料编号
1	Q1	主电源开关*	25A	YE10125250000
2	Q2	断路器*	25A	YE40602500000
3	-	励磁脱扣器	-	YE40023560000
4	K1	接触器*	230V 50/60Hz	YE00601521000
5	K2	接触器**	230V 50/60Hz	YE00602522000
6	F1	热过载继电器	2.8~4A	YE01160280000
7	F11	熔断器座**	32A 2P	YE41032200000
8	-	熔芯*	2A	YE46002000100
9	S1	热电偶	-	-
10	S2 S3	热电偶	-	-
11	S4	超温保护器*	-	-
12	S5	限位开关*	250V 5(4)	YE14152400000
13	PC1	线路板**	100~240VAC 50/60Hz	YE81100010000
14	A	控制面板	-	
15	X1	端子排	-	YE61250040000
16	-	接地端子排	-	YE61253500000
17	-	接地端子排	-	YE61040000000
18	-	接地端子排	-	YE61043500000
19	Y1	电磁阀	230VAC 50/60Hz	-
20	M1	马达**	230V 50Hz 0.55kW	-
21	EH	电热**	230V 50Hz 6kW	-
22	FM	风扇*	230VAC 50/60Hz	-

\*表示可能损坏的项目；\*\*表示较可能损坏的项目，建议备份。

请在下单采购零配件之前，先确认说明书版本号，以确保零配件物料号与实物一致。

表 2-16: 材料明细表(STM-910) (230V)

序号	符号	名称	规格	物料编号
1	Q1	主电源开关*	32A	YE10132320000
2	Q2	断路器*	32A	YE40603200000
3	-	励磁脱扣器	-	YE40023560000
4	K1	接触器*	230V 50/60Hz	YE00601521000
5	K2	接触器**	230V 50/60Hz	YE00602722000
6	F1	热过载继电器	3.5~5A	YE01160350000
7	F11	熔断器座**	32A 2P	YE41032200000
8	-	熔芯*	2A	YE46002000100
9	S1	热电偶	-	-
10	S2 S3	热电偶	-	-
11	S4	超温保护器*	-	-
12	S5	限位开关*	250V 5(4)	YE14152400000
13	PC1	线路板**	100~240VAC 50/60Hz	YE81100010000
14	A	控制面板	-	
15	X1	端子排	-	YE61250040000
16	-	接地端子排	-	YE61253500000
17	-	端子排	-	YE61060000000
18	-	接地端子排	-	YE61063500000
19	Y1	电磁阀	230VAC 50/60Hz	-
20	M1	马达**	230V 50Hz 0.75kW	-
21	EH	电热**	230V 50Hz 9kW	-
22	FM	风扇*	230VAC 50/60Hz	-

\*表示可能损坏的项目；\*\*表示较可能损坏的项目，建议备份。

请在下单采购零配件之前，先确认说明书版本号，以确保零配件物料号与实物一致。

表 2-17: 材料明细表(STM-1220) (230V)

序号	符号	名称	规格	物料编号
1	Q1	主电源开关*	63A	YE10636300000
2	Q2	断路器*	60A	YE40606000000
3	-	励磁脱扣器	-	YE40023560000
4	K1	接触器*	230V 50/60Hz	YE00601621000
5	K2	接触器**	230V 50/60Hz	YE00500350000
6	F1	热过载继电器	7~10A	YE01167100000
7	F11	熔断器座**	32A 2P	YE41032200000
8	-	熔芯*	2A	YE46002000100
9	S1	热电偶	-	-
10	S2 S3	热电偶	-	-
11	S4	超温保护器*	-	-
12	S5	限位开关*	250V 5(4)	YE14152400000
13	PC1	线路板**	100~240VAC 50/60Hz	YE81100010000
14	A	控制面板	-	
15	X1	端子排	-	YE61250040000
16	-	接地端子排	-	YE61253500000
17	-	接地端子排	-	YE61043500000
18	-	端子排	-	YE61100000000
19	-	接地端子排	-	YE61103500000
20	Y1	电磁阀	230VAC 50/60Hz	-
21	M1	马达**	230V 50Hz 1.5kW	-
22	EH	电热**	230V 50Hz 12kW	-
23	FM	风扇*	230VAC 50/60Hz	-

\*表示可能损坏的项目；\*\*表示较可能损坏的项目，建议备份。

请在下单采购零配件之前，先确认说明书版本号，以确保零配件物料号与实物一致。

### 2.3.27 主电路图(STM-2440) (230V)

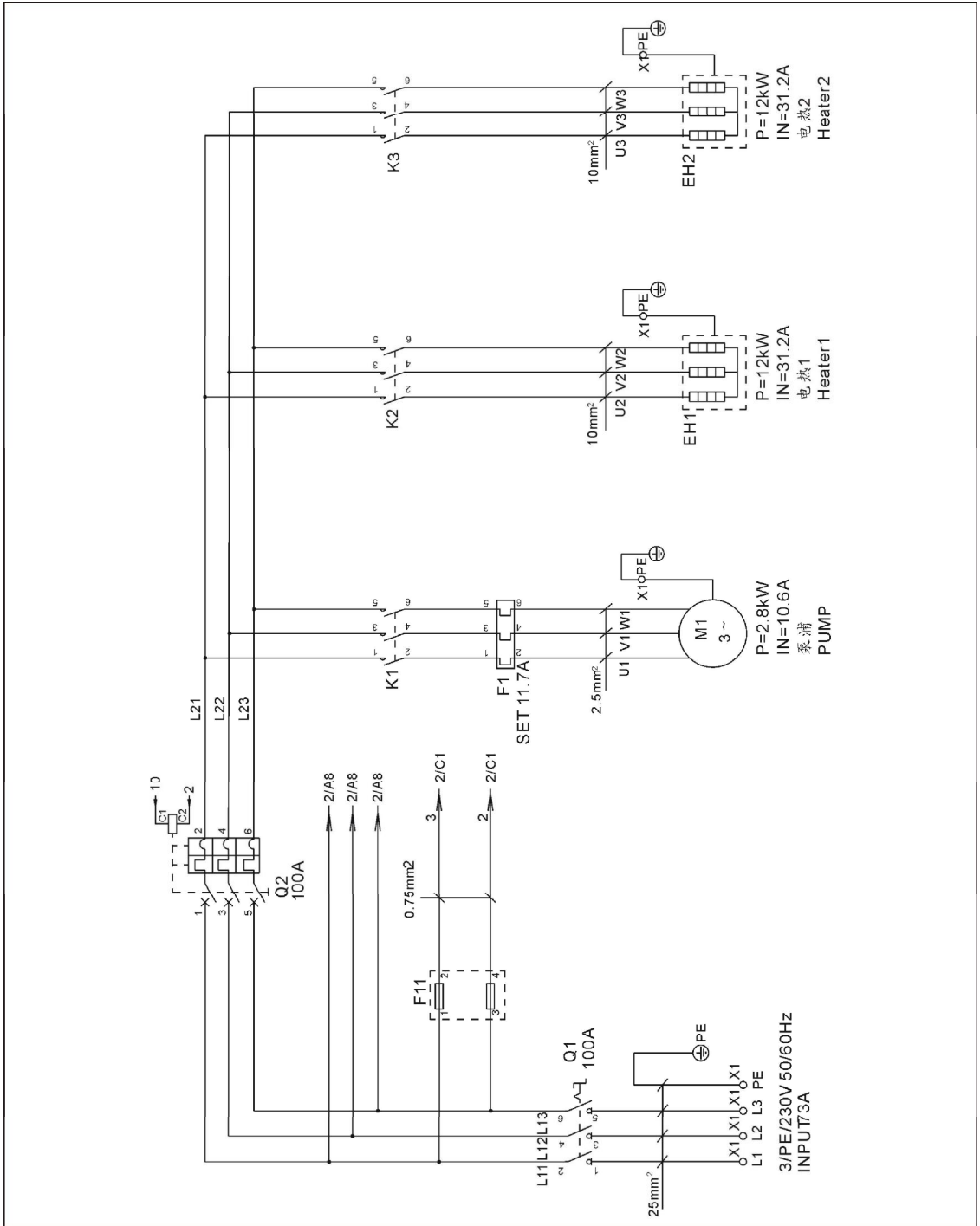


图 2-29: 电路图(STM-2440) (230V)

### 2.3.28 控制电路图(STM-2440) (230V)

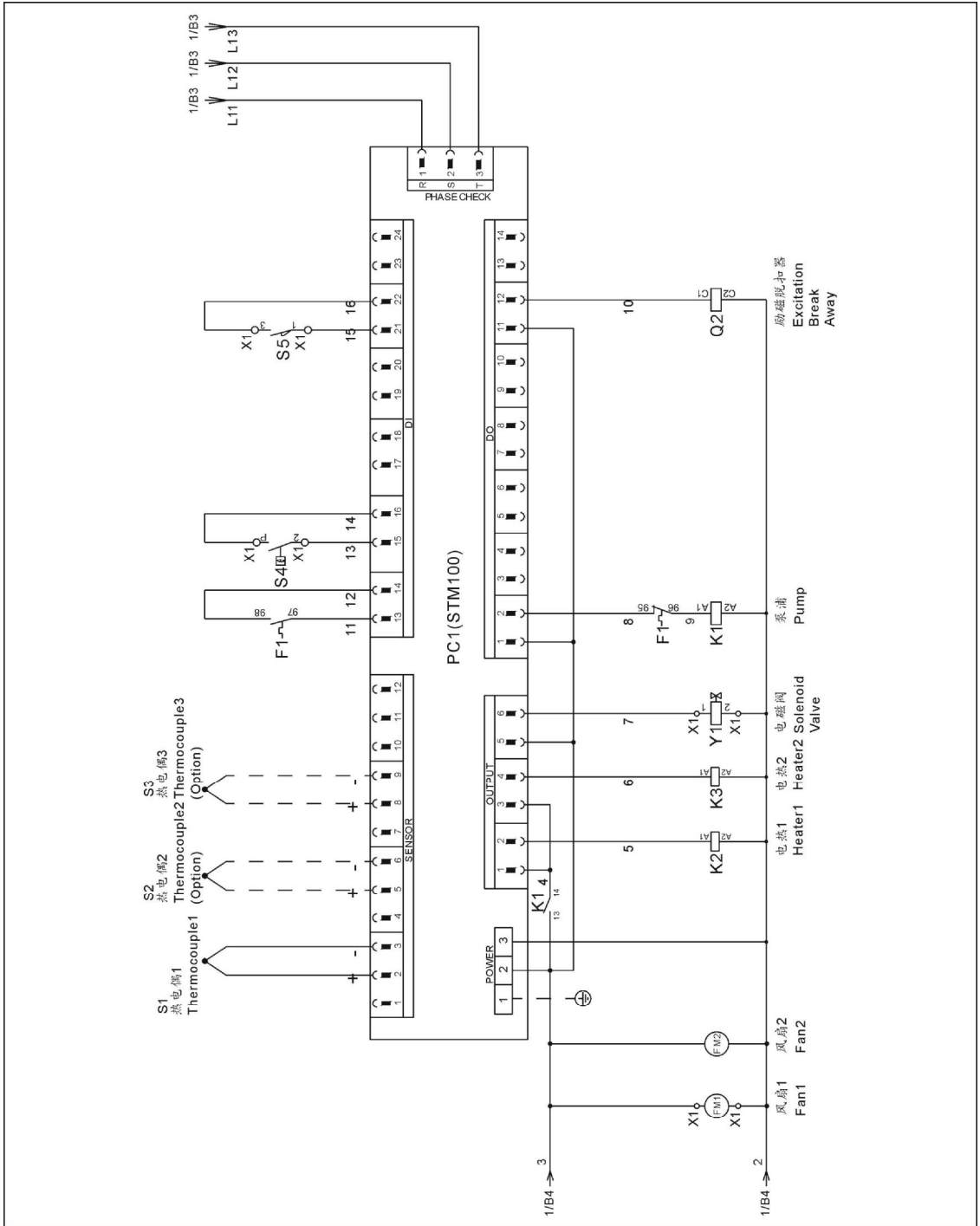


图 2-30: 控制电路图(STM-2440) (230V)



### 2.3.29 电气元件布置图(STM-2440) (230V)

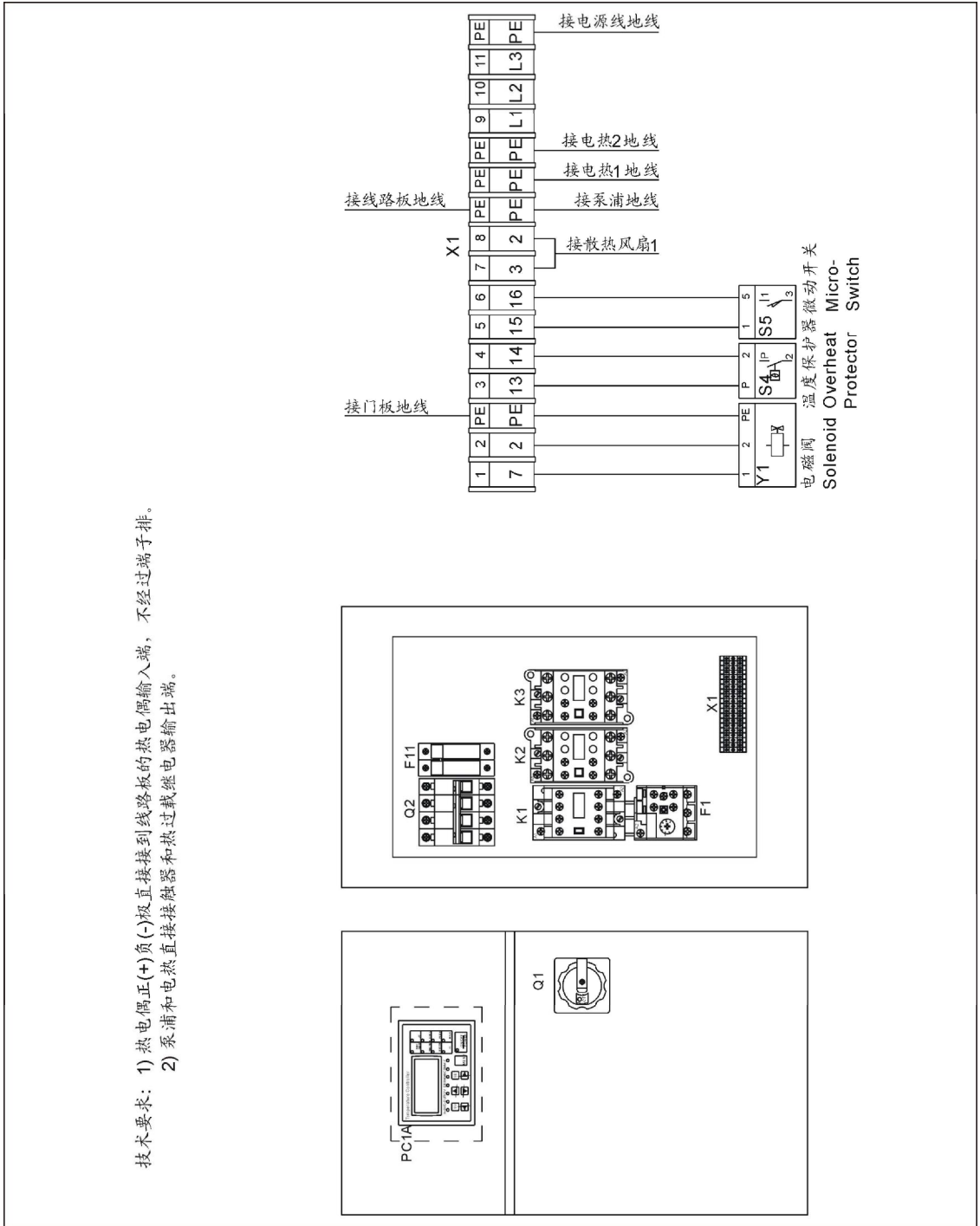


图 2-31: 电气元件布置图(STM-2440) (230V)

### 2.3.30 电气组件明细表(STM-2440) (400V)

表 2-18: 材料明细表(STM-2440) (400V)

序号	符号	名称	规格	物料编号
1	Q1	主电源开关*	100A	YE10010000000
2	Q2	断路器*	100A	YE40100300000
3	-	励磁脱扣器	230V 50/60Hz	YE40010000000
4	K1	接触器*	230V 50/60Hz	YE00601721000
5	K2 K3	接触器**	230V 50/60Hz	YE00503500000
6	F1	热过载继电器	11~16A	YE01611640000
7	F11	熔断器座**	32A 2P	YE41032200000
8	-	熔芯*	2A	YE46002000100
9	S1	热电偶	-	-
10	S2 S3	热电偶	-	-
11	S4	超温保护器*	-	-
12	S5	限位开关*	250V 5(4)	YE14152400000
13	PC1	线路板**	100~240VAC 50/60Hz	YE81100010000
14	A	控制面板	-	
15	X1	端子排	-	YE61250040000
16	-	接地端子排	-	YE61253500000
17	-	接地端子排	-	YE61103500000
18	-	接地端子排	-	YE61163500000
19	Y1	电磁阀	230VAC 50/60Hz	-
20	M1	马达**	230V 50Hz 2.8kW	-
21	EH1 EH2	电热**	230V 50Hz 12kW	-
22	FM1 FM2	风扇*	230VAC 50/60Hz	-

\*表示可能损坏的项目；\*\*表示较可能损坏的项目，建议备份。

请在下单采购零配件之前，先确认说明书版本号，以确保零配件物料号与实物一致。

### 2.3.31 主电路图(STM-3650) (230V)

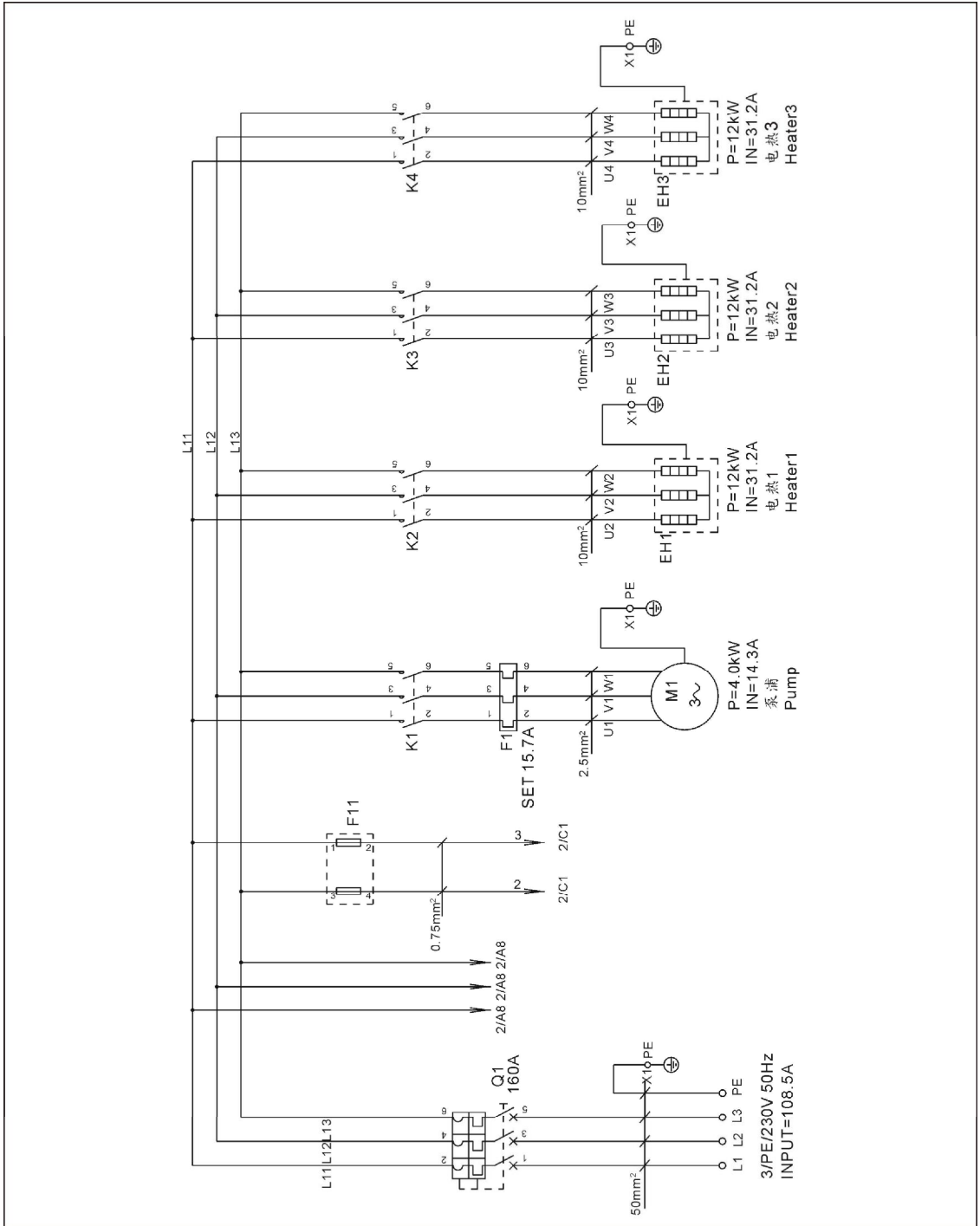


图 2-32: 电路图(STM-3650) (230V)

### 2.3.32 控制电路图(STM-3650) (230V)

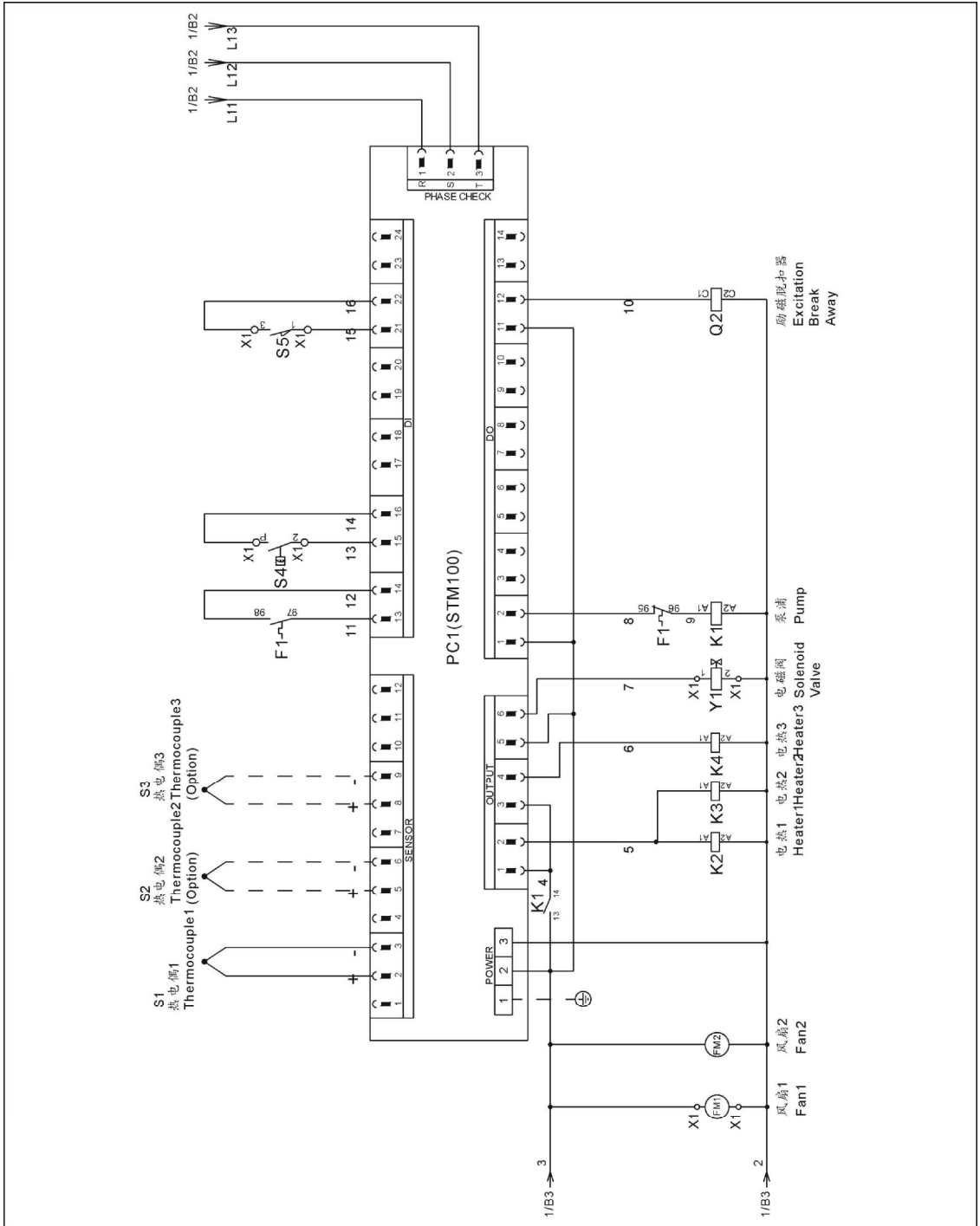


图 2-33: 控制电路图(STM-3650) (230V)



### 2.3.34 电气组件明细表(STM-3650) (230V)

表 2-19: 材料明细表(STM-3650) (230V)

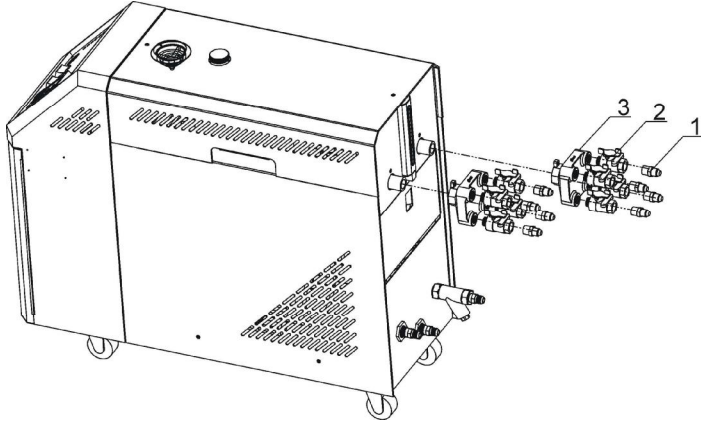
序号	符号	名称	规格	物料编号
1	Q1	门连锁断路器*	160A	YE41161200000
2	-	励磁脱扣器	220VAC 50/60Hz	YE40101600000
3	K1	接触器*	230V 50/60Hz	YE00602522000
4	K2~K4	接触器**	230V 50/60Hz	YE00503500000
5	F1	热过载继电器	14~20A	YE01260140000
6	F11	熔断器座**	32A 2P	YE41032200000
7	-	熔芯*	2A	YE46002000100
8	S1	热电偶	-	-
9	S2 S3	热电偶	-	-
10	S4	超温保护器*	-	-
11	S5	限位开关*	250V 5(4)	YE14152400000
12	PC1	线路板**	100~240VAC 50/60Hz	YE81100010000
13	A	控制面板	-	
14	X1	端子排	-	YE61250040000
15	-	接地端子排	-	YE61253500000
16	-	端子排	-	YE61043500000
17	-	接地端子排	-	YE61353500000
18	Y1	电磁阀	230VAC 50/60Hz	-
19	M1	马达**	230V 50Hz 4.0kW	-
20	EH1 EH2	电热**	400V 50Hz 12kW	-
21	FM1 FM2	风扇*	230VAC 50/60Hz	-

\*表示可能损坏的项目；\*\*表示较可能损坏的项目，建议备份。

请在下单采购零配件之前，先确认说明书版本号，以确保零配件物料号与实物一致。

## 2.4 选购配件

### 2.4.1 选配水流分布器安装步骤(脱蜡水流分布器)



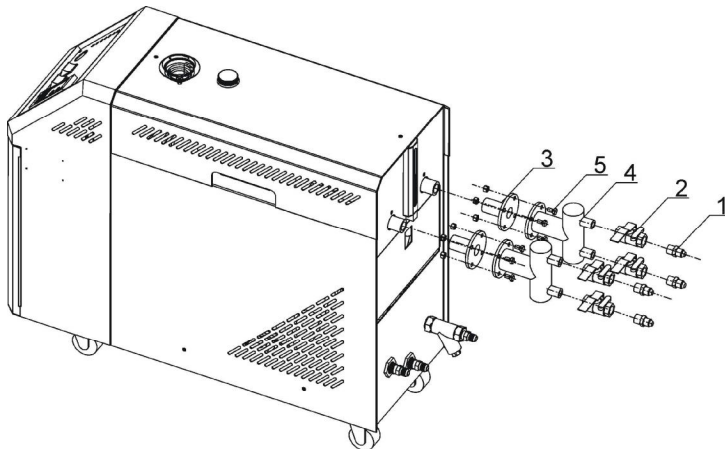
- 1) 将铜弗龙管接头安装到球阀上;
- 2) 将安装有铜弗龙管接头的球阀安装到脱蜡水流分布器上;
- 3) 将水流分布器安装到机器上;
- 4) 将铁弗龙管安装到铜弗龙管接头上。



注意!

当机器使用温度小于等于 200℃ 时, 可以使用耐温 200℃ 的铁弗龙管; 当使用温度为 200℃~300℃ 时, 必须使用耐温 300℃ 的铁弗龙管。

### 2.4.2 选配水流分布器安装步骤(焊接水流分布器)



- 1) 将铜弗龙管接头安装到球阀上;
- 2) 将安装有铜弗龙管接头的球阀安装到焊接水流分布器上;
- 3) 将水流分布器接头安装到机器上;
- 4) 将水流分布器用螺丝与水流分布器接头连接到一起;
- 5) 将铁弗龙管安装到铜弗龙管接头上。



注意!

当机器使用温度小于等于 200°C 时, 可以使用耐温 200°C 的铁弗龙管; 当使用温度为 200°C~300°C 时, 必须使用耐温 300°C 的铁弗龙管。



### 3. 安装、调试

#### 3.1 确保安装空间

模温机安装时，确保充分的安装空间(机器的四周至少预留 500mm)，如下图所示。安装在狭窄空间时，不利于机器的运行及机器的检查和维修。不要坐在机器上面或者放东西。

机器的四周不可放置易燃易爆物品。



图 3-1: 机器安装位置图

## 3.2 管路的连接

- 1) 从接驳口连接至模具时，需用两个扳手先把固定侧接头固定后，再拧紧连接侧接头，否则机器会有漏水的可能。

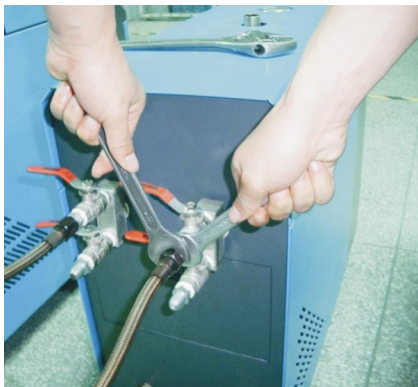


图 3-2: 管路的连接一



注意!

冷却水进口和出口见下图示，不要接反!

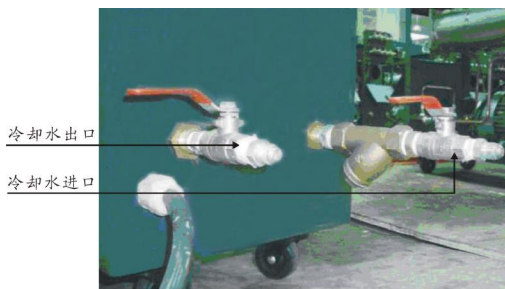


图 3-3: 管路的连接二

- 2) 将冷却水进口接至清洁水源，冷却水出口接至排水处后开启水源。

## 3.3 电源的连接

确认连接电源是否与要求之规格匹配，再连接电源线。

模温机出厂时一般设为 3Φ400V；也可根据客户要求特殊订制。

## 4. 使用、操作

### 4.1 操作面板介绍



图 4-1: 操作面板图

表 4-1: 操作面板说明表

序号	名称	功能描述	备注与注意事项
1	LCD	各种画面显示 LCD。	
2	ON/OFF POWER	电源 ON, OFF 切换键	
3	MENU	MENU 设置	进入设定画面的初始密码是: 0000
4	SET	参数设定键	参数值确认
5	SV	设定值变更键	更改设定温度
6	▲/▼	参数变更键	
7	◀/▶	移动光标键	
8	RUN/RESET	控制的起始与终止切换键	

序号	名称	功能描述	备注与注意事项
9	AT	AUTO-TUNING 起始与终止切换键	运行中可进行自整定。 SUCTION,和强行冷却状态下不能进行自整定。
10	SUCTION	控制装置:可选配空压喷洗功能(包括STM-W/O)。STM-W/O:泵浦逆转排水功能	按下SUCTION键后,泵浦反转运行,排水阀打开,机器处于逆转排水功能。 注:这时按下SUCTION OFF键,排水阀将关闭,机器仅处于逆转运行(负压运转模式)。
11	COOL	强制制冷起始与停止切换键	按2秒以上强制冷却键,停止加热动作而输出100%冷却控制。当温度降至冷却温度(Cooling Temp)以下时,自动解除强制冷却而终止控制。
12	BUZZER	蜂鸣器消音键	“BUZZER”键被按下后“BUZZER”LED亮灯,即使发生错误报警,蜂鸣器与警报继电器也不动作。
13	AUTO START	预约的起始与终止键	
14	SUCTION OFF	SUCTION 继电器关闭与打开切换键	在SUCTION功能启动的情况下,用来关闭或打开SUCTION继电器,(注:泵浦继续逆转运行。)
15	F	备用	扩充功能预留按键
16	HEAT	加热输出(MAIN)显示LED	
17	SUB	加热输出(SUB)显示LED	
18	COOL	冷却输出显示LED	
19	PUMP_D	显示泵正动作LED	
20	PUMP_R	泵逆动作显示LED	
21	WATER	补水显示LED	
22	ALARM	发出警报显示LED	错误类型见表4-2

表 4-2: 错误类型

错误显示	错误原因	警报	温度控制
基板错误	调节器错误	发生	停止
校正错误		发生	停止
ADC 错误		发生	停止
RJC 错误		发生	停止
EEPROM 错误		发生	维持状态
相位警报	缺相或逆相检测	发生	停止
EGO 超温	检测 EGO 温度触点输入	发生	停止
泵过载	泵过载检测触点输入	发生	停止
压力不足	低压检测触点输入	发生	停止
压力过剩	高压检测触点输入	发生	停止
低水(液)位	检测低水(液)位触点输入	发生	停止
温度窗口 “----”显示	传感器异常	发生	停止
出水温度偏差	控制温度与出水温度偏差	发生	维持状态
回水温度偏差	出水温度和回水温度偏差	发生	维持状态
干扰警报	控制温度急降	发生	维持状态
加热器警报	控制温度不升温	发生	维持状态
超温	超温警报发生	发生	停止

注意事项:

因为以上各种类型的警报, 控制器会启动保护功能自动关机、停止运行; 请重新按下"运行"键开机。

## 4.2 介面介绍

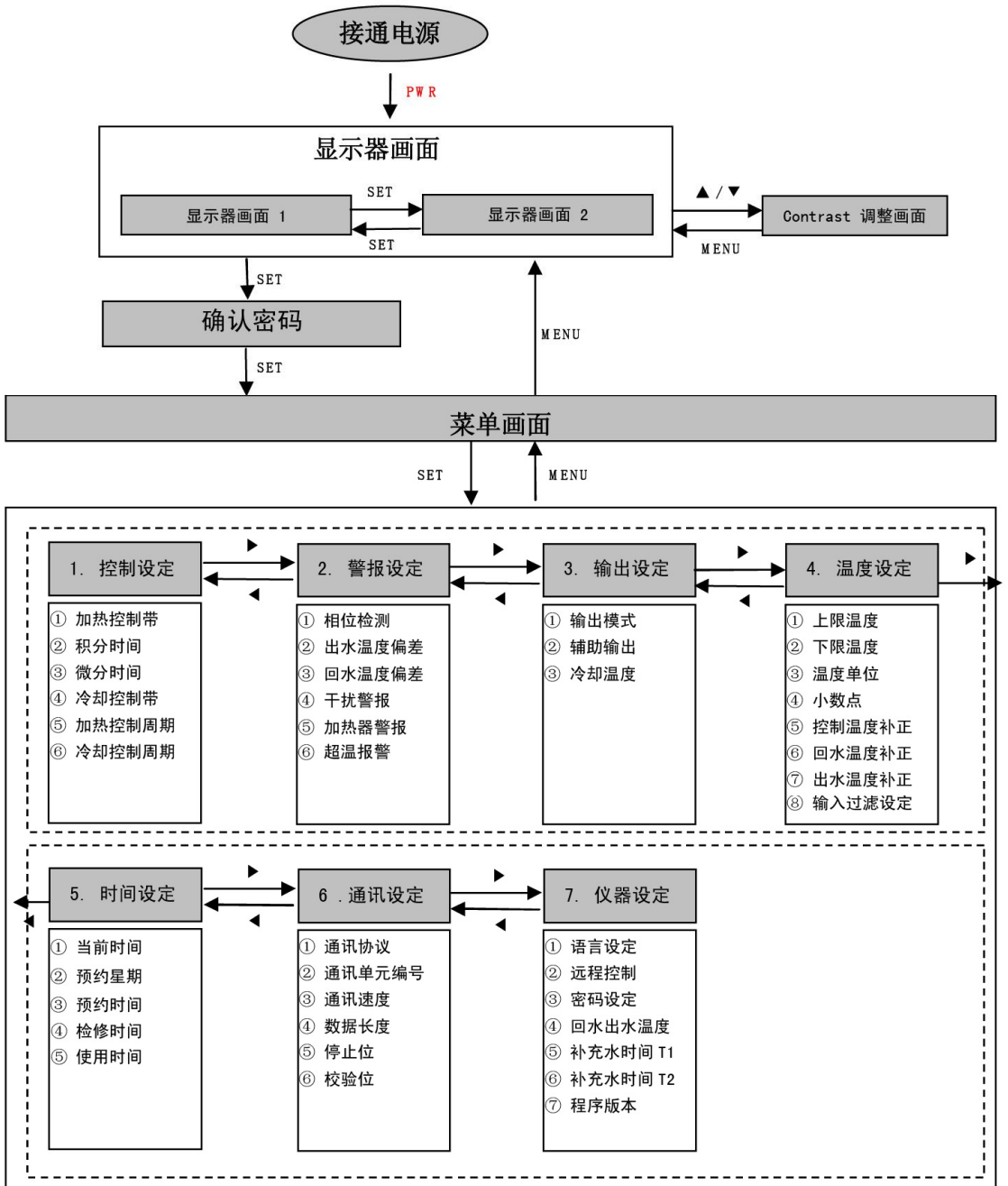


图 4-2: 画面整体构成

### 4.3 开机步骤

- 1) 连接好模温机进出水口至模具的管路(具体的连接参考 3.2 章管路的连接)。
- 2) 连接好冷却水口/补水口(具体的连接参考 3.2 章管路的连接)。
- 3) 将所有的管路的球心阀打开。
- 4) 打开主电源开关至“开”。

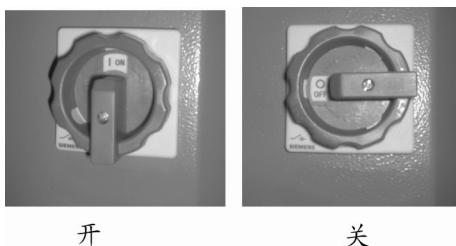


图 4-3: 主电源开关

- 5) 按下控制器的 ON/OFF POWER 键，进入初始画面。

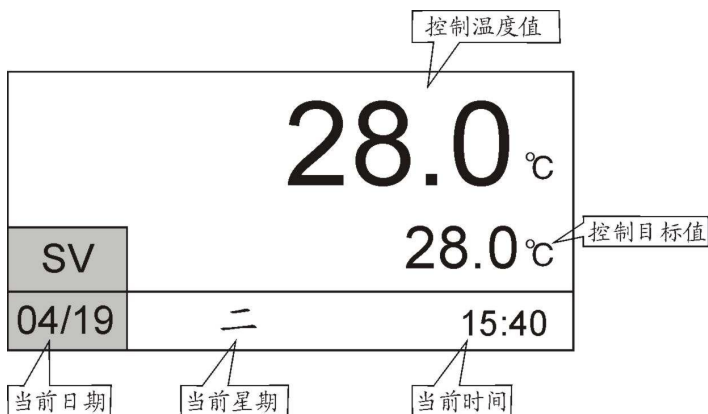


图 4-4: 初始画面

- 6) 按下控制器的 MENU 键，进入菜单选择画面，按 ◀/▶ 键移动至控制设定菜单，按 SET 键进入设定画面，如图。各参数依据 AT 自整定而得，如无特殊情况，请不要随意更改。

## 1. 控制菜单

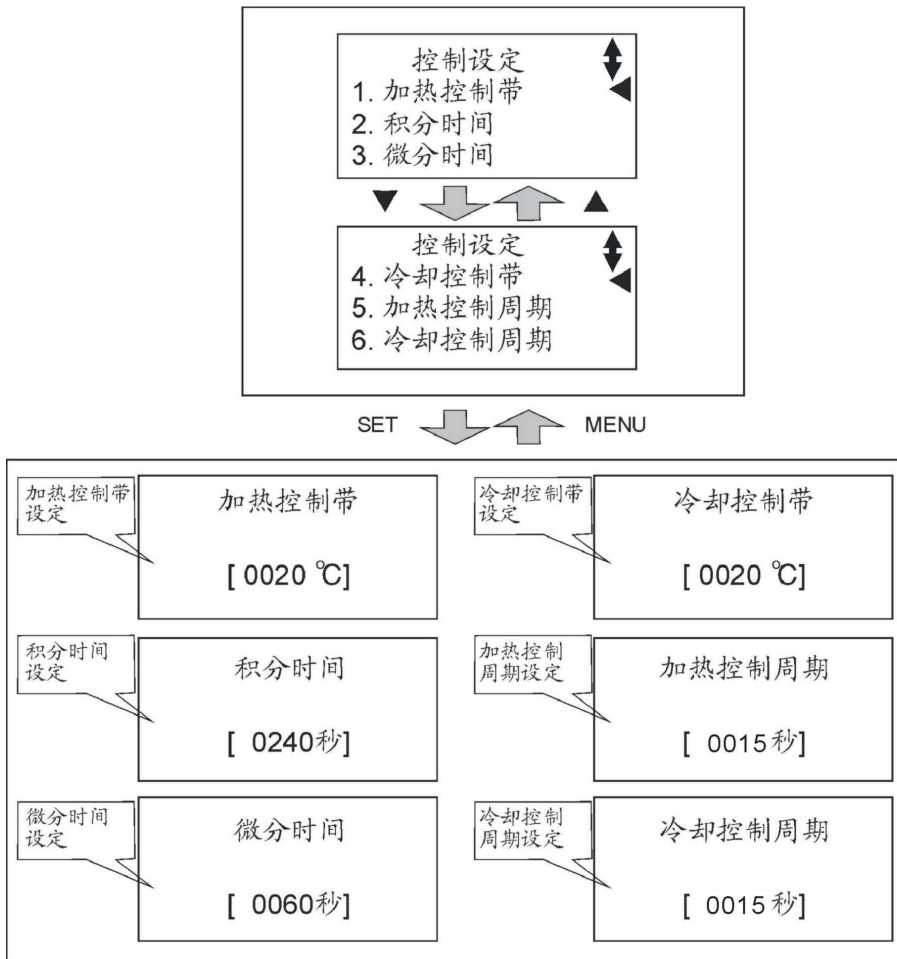


图 4-5: 控制设定画面

## 2. 报警菜单

按下控制器的 MENU 键, 返回到菜单选择画面, 按 ◀/▶ 键移动至温度设定菜单, 按 SET 键进入设定画面, 如图。各参数设定如下:

默认参数

相位检测——使用 (防止相位错误而造成水泵反转)

出水温度偏差——0°C (无选配出水温度与回水温度传感器时的设定值)

回水温度偏差——0°C (无选配出水温度与回水温度传感器时的设定值)

干扰警报——0°C/秒 (监控温度变化趋势, 控制温度急降就会报警)

加热器警报——控制温度不升温就会报警。出厂时设定为 0/秒, 停用此功能。

超温报警——超过允许上限温度 n°C 后, 机器报警并触发励磁脱扣器使机器断电。

(n 为设定值, 出厂值为 20°C)



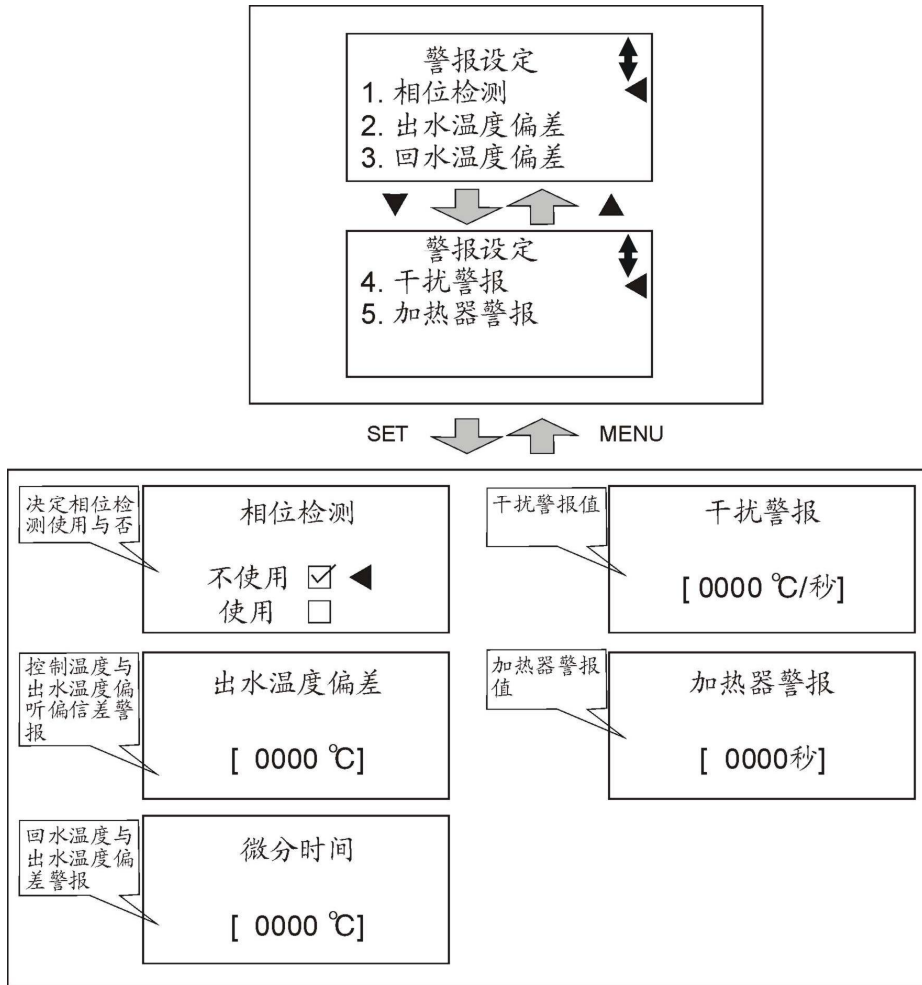


图 4-6: 警报设定画面

### 3. 输出菜单

输出模式——加热控制或加热冷却控制（设定值为加热冷却控制）

**SUB 加热**——启用辅助加热输出（SUB）功能的温度差值，当实际温度小于（设定温度 - 温度差值）时，主加热输出和辅助加热输出一同输出；当实际温度大于（设定温度 - 温度差值）时，主加热输出和辅助加热输出仅有一组输出（注：输出继电器交替输出，延长寿命。）

0°C（禁用辅助加热输出（SUB）功能，只有一组电热时的设定值）

5°C（具有两组及以上电热时的设定值）

冷却温度——强制冷却温度出厂设定值为 35°C（温度下降到设定温度就会停机）

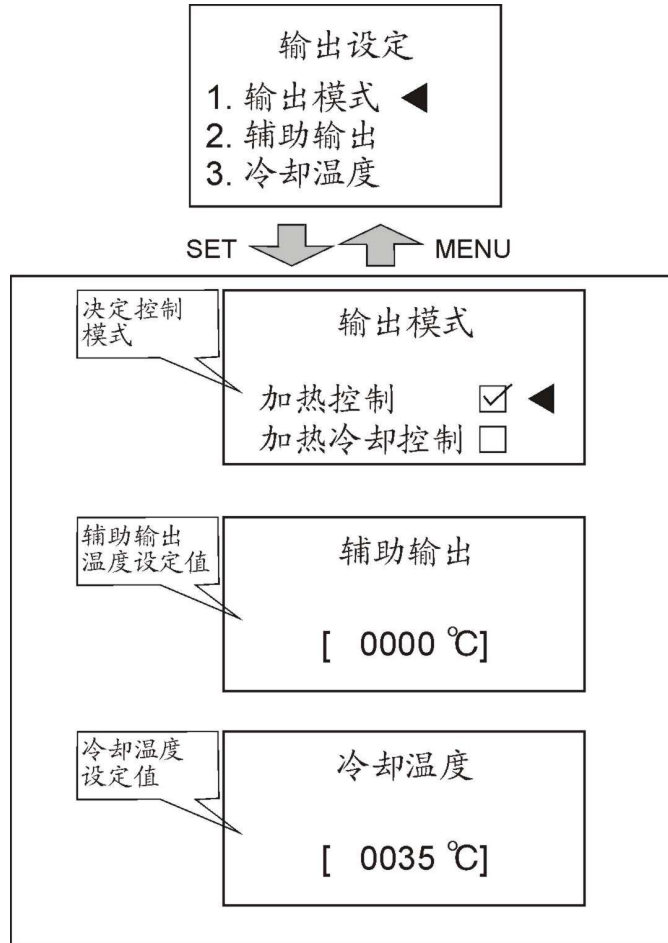


图 4-7: 输出设定画面

#### 4. 温度设定菜单

按下控制器的 MENU 键，返回到菜单选择画面，按 ◀/▶ 键移动至温度设定菜单，按 SET 键进入设定画面，如图。各参数设定如下：

上限温度——系统可设定的最高温度值（各种机型的设定值如下）  
 (STM-O: 200, STM-O-HT: 260, STM-607E: 150(最大允许 200),  
 STM-W/STM-WF/STM-WE: 120, STM-PW: 160, STM-HPW: 180,  
 STM-W/O: Water 95 Oil 160.)

下限温度——系统可设定的最低温度值（默认值：0°C）  
 (注意：需要用外部冷却水冷却设备，冷却温度不可能低于冷却水温度)

温度单位——°C/°F（有摄氏和华氏供选择）

小数点——最小温度单位 1°C/°F 或 0.1°C/°F，默认值：1

- 控制温度补偿——控制温度所需补偿值（出厂值为 0°C，不建议客户更改）
- 回水温度补偿——回水温度所需补偿值（出厂值为 0°C，不建议客户更改）
- 出水温度补偿——出水温度所需补偿值（出厂值为 0°C，不建议客户更改）
- 输入过滤设定——采样过程温度取平均值（出厂值为 0，不建议客户更改）

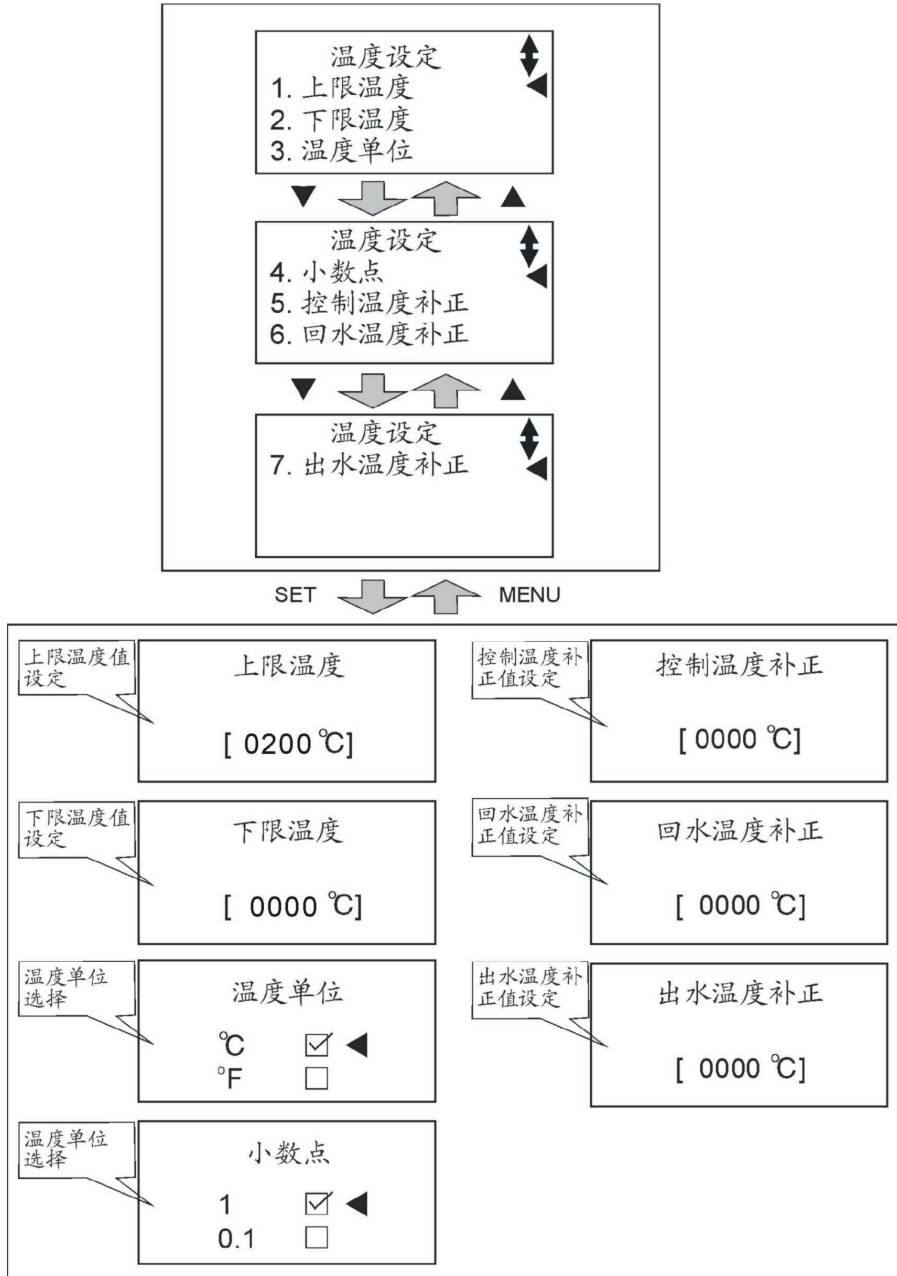


图 4-8: 温度设定画面

## 5. 时间设定菜单

按下控制器的 MENU 键，返回到菜单选择画面，按 ◀/▶ 键移动至时间设定菜单，按 SET 键进入设定画面，如图。出厂时，时间已调整好，客户可根据生产需要在这里进行周间预约时间设定。

时间设定——— YYMMDD 格式

预约星期——— 按周数自动开始/停止工作

预约时间——— 按时间自动开始/停止一天的工作，格式：xx 小时 xx 分钟

检修时间——— 显示客户需要检修机器的时间

使用时间——— 显示客户已使用机器的时间

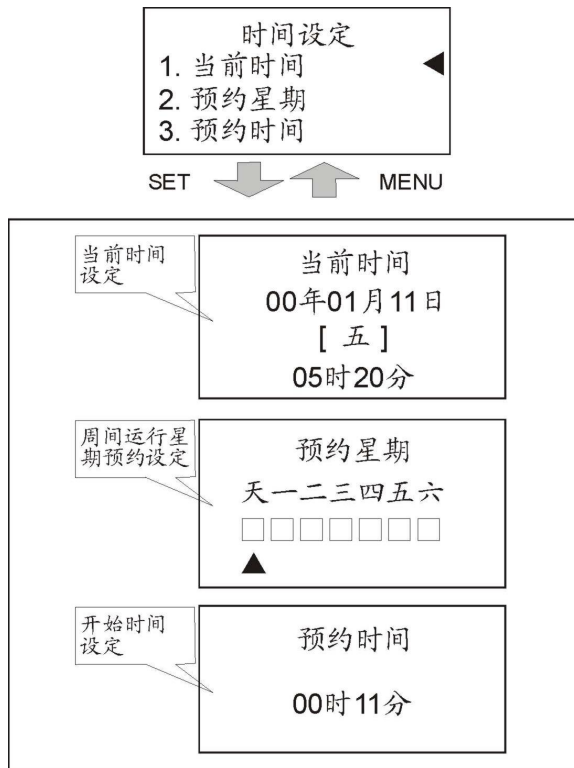


图 4-9: 时间设定画面

## 6. 通讯设定菜单

预约 RS485 通讯协议

按下控制器的 MENU 键，返回到菜单选择画面，按 ◀/▶ 键移动至通讯设定菜单，按 SET 键进入设定画面，如图。当选配通讯功能时，用户根据需要设定通讯参数。

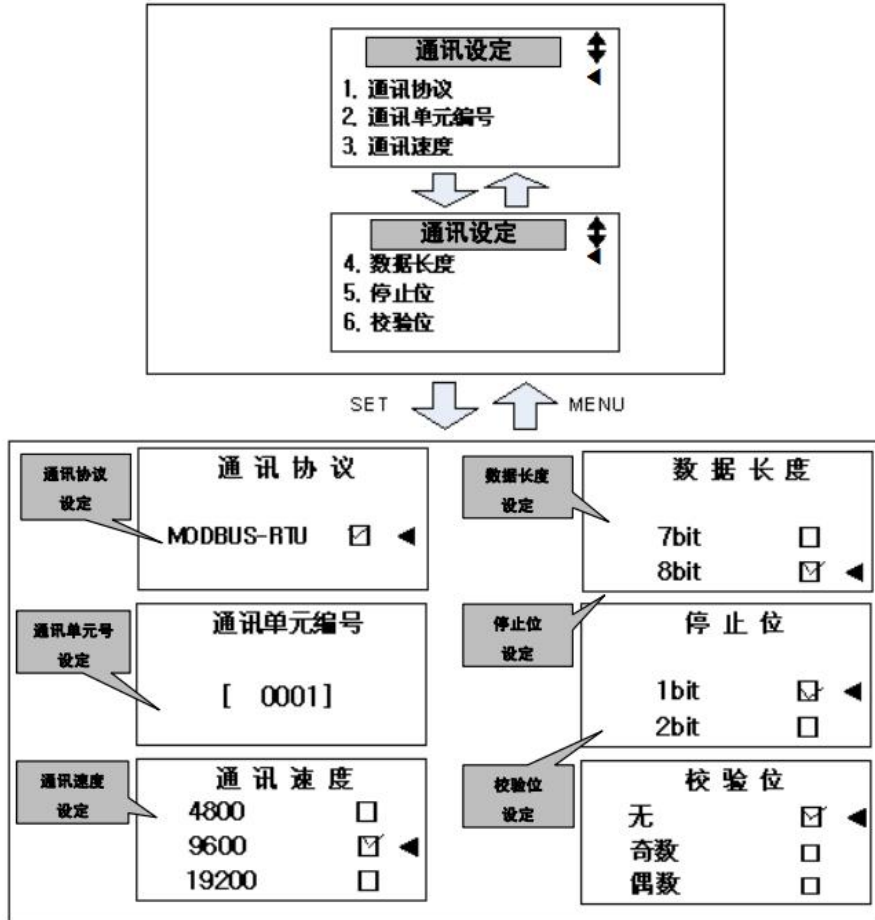


图 4-10: 通讯设定画面

## 7. 设定菜单

按下控制器的 MENU 键, 返回到菜单选择画面, 按 ◀/▶ 键移动至仪器设定菜单, 按 SET 键进入设定画面, 如图。出厂时已设定好参数, 用户可根据实际需要行更改。

语言选择———英文/中文

远程控制: 默认不使用 (特别注意: 此远程控制功能是指用 1-5VDC 来设定控制温度值, 与通讯功能无关。当启用远程控制功能后, 控制面板上将不能调整温度设定值。)

密码: 默认值 0000

出水/回水显示———回水/出水 (油) 温度显示, 默认值: 不使用

补充水时间 t1: 开机补水时间; 按运行键后, 泵浦启动之前的补水阀打开的时间。

默认值：油式 1，水式如下表所示。

补充水时间  $t_2$ ：间隔补水时间；泵浦启动之后，间隔一分钟再补水的时间（共间隔补水两次）。

默认值：油式 0，水式如下表所示。

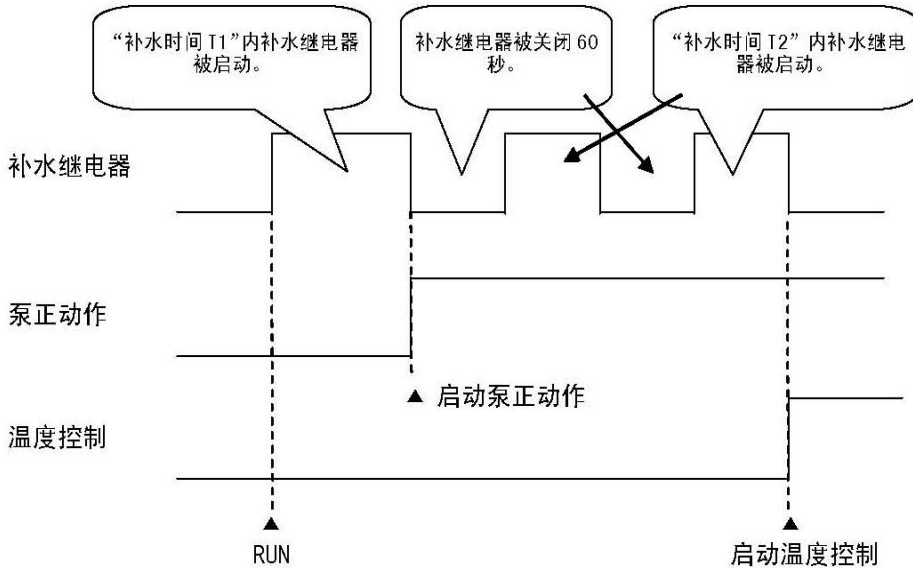
表 4-3：各种水式模温机补水时间表

机型	STM-607W/W-D/PW /PW-D/HPW/WF STM-910W/W-D/WF	STM-1220W/PW/WF /STM-1213HPW/STM-2440W /STM-2430WF	STM-3650W /STM-3650WF /STM-4875WF
t1	60S	120S	180S
t2	10S	15S	20S

具体说明如下：

补水时间  $T1=0$  时：按 RUN 键开始补水动作，液位至高液位后才能开始泵浦和加热运行。

补水时间  $T1 \neq 0$  时：按 RUN 键开始补水动作  $t_1$ ，然后泵浦启动运行，间隔补水动作  $t_2$  后，开始加热控制。（其补水动作逻辑如下图所示：）



< 利用补水时间的补水功能 >

版本显示：控制程序版本

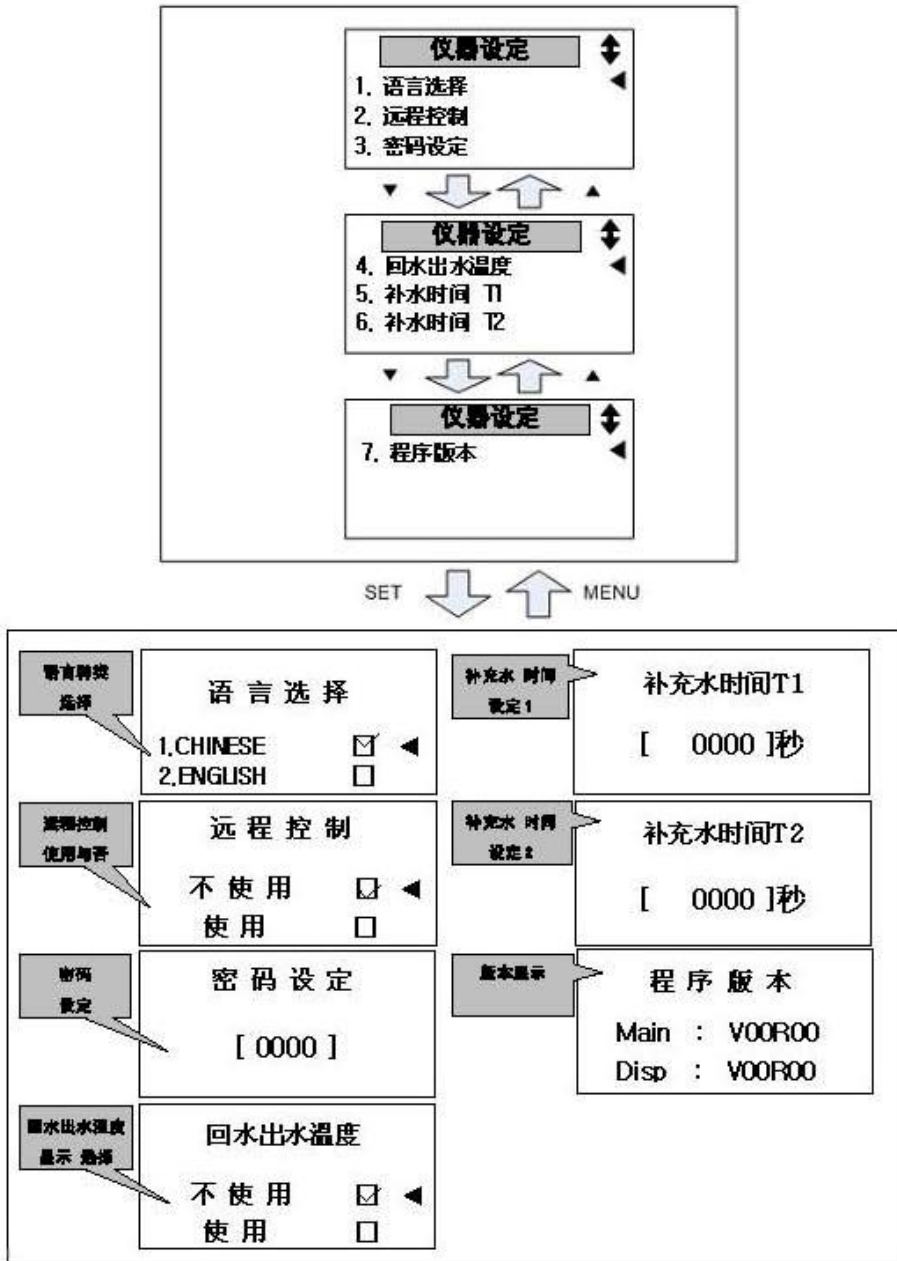


图 4-11: 仪器设定画面

## 8. 加热温度设定

- 1) 设定模具温度 (若温度已设定好, 可不必操作此步)。按下控制器的 SV 键, 控制目标值一栏开始出现闪烁的光标, 按 ◀/▶ 键移动光标键, 按 ▲/▼ 键改变目标值的大小, 设定好后按 SET 键确认。

- 2) 设定好目标值后，按 RUN/RESET 键开始温度控制，若温度控制偏差较大，需要进行自整定，按下 AT 键，AT 的 LED 灯开始闪烁，进入自整定过程，待停止闪烁后，自整定结束，整定好的参数会自动保存。若自整定过程中，按下 AT 键，则退出自整定过程，控制器将按整定前的参数进行温度控制。



图 4-12: 运行画面

#### 4.4 关机步骤

- 1) 按下 COOL 键，关闭加热输出，冷却 100% 打开。
- 2) 待温度降到 50°C 以下，按下 COOL 键，关闭强制冷却，然后按下 RUN/RESET 键，停止运行。
- 3) 将主电源开关旋至 OFF 位置。



注意!

主电源开关处在 ON 位置时，请注意触电危险。



注意!

泵浦的运转方向必须正确。



注意!

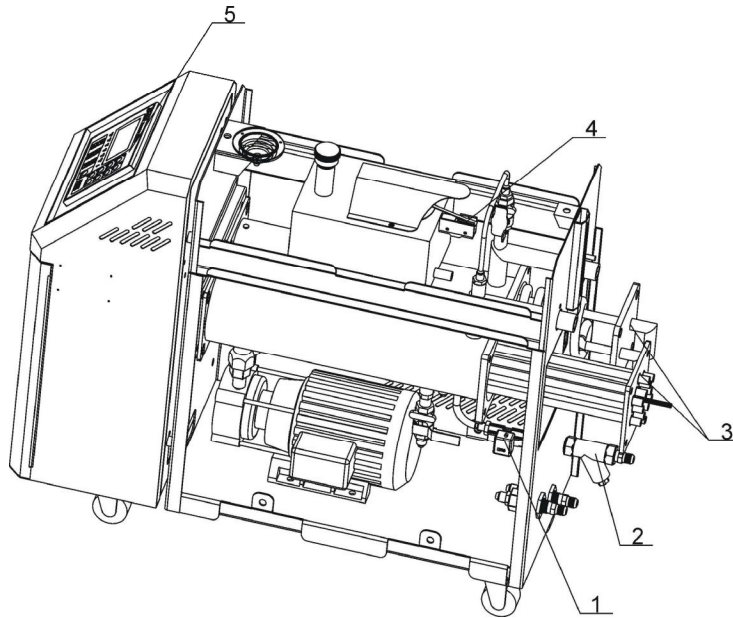
为了减少对机器的损坏，延长机器的寿命，请按正确的步骤来开机与关机。



## 5. 故障排除

故障现象	可能原因	排除方法
主电源开关打开后，按下 ON/OFF POWER 键，LCD 无画面显示。	未接电源。 主电源开关损坏。 电源线路故障。 控制电路保险丝烧断。 控制变压器损坏。	接上电源。 更换电源开关。 检查电源线路。 检查线路后，更换保险丝。 更换变压器。
相位警报。	电源电压过低。 电源缺相。 电源接入相序错误。 线路板故障。	检查电源。 检查电源。 更换任意两根电源进线的位置。 更换线路板。
泵过载。	电源电压波动异常。 泵浦卡死。 泵浦马达故障。 热继电器(F1)整定电流设定错误。	检查电源。 检查泵浦。 检查泵浦马达。 正确设定热继电器(F1)的整定电流为马达额定值的 1.1 倍。 热继电器的详细说明请查看主要电器元件说明。 复位过载警报： 大约等待 1 分钟后，按下热继电器的蓝色复位按钮，复位继电器。
EGO 超温。	EGO 温度设定错误。 EGO 测温不良。 电热接触器主触点粘死。	正确设定 EGO 的温度(EGO 温度设定值=温控器的设定值+10℃)。更换 EGO。 更换接触器。
低液位。	缺油。	补充高温油。
温度窗口 “----” 显示	传感器异常。	检查传感器。
运行后，泵浦输出指示灯亮，但泵浦不能启动，等待一段时间后，泵浦还是不能启动。	PCB 板输出继电器坏。 线路故障。	检查/更换 PCB 板。 检查线路。
温度控制偏差较大。	开机时间过短。 温控器参数设定不合理。 冷却电磁阀损坏。	等待一段时间。 查看控制器的参数，将不合理的重新设定，请参考控制器常用参数设定。 更换电磁阀。
温度升不上去。	电热接触器损坏。 电热管坏。 热电偶不良。 PCB 板输出点故障。	更换接触器。 更换电热管。 更换热电偶。 更换/维修控制器。
主电源开关一打开，断路器便跳脱。	主电路有短路点。 变压器原边短路或接地。 断路器不良。	检查线路。 更换断路器。
泵浦运行没多久，断路器便跳脱。	泵浦马达线圈短路或碰壳。 断路器不良。	检查泵浦马达。 更换断路器。
电热输出没多久，断路器便跳脱。	电热管短路或碰壳。 断路器不良。	更换电热管。 更换断路器。

## 6. 维修与保养



1. 清洗电磁阀  
周期：每3个月
2. 清洗Y型过滤器  
周期：每1个月
3. 清洗电热管/冷却器  
周期：每6个月
4. 检查液位开关  
周期：每3个月
5. 检查接触器  
周期：每3个月

高温煤油使用时间：  
 $\leq 120^{\circ}\text{C}$                       周期：1年更换  
 $\geq 120^{\circ}\text{C} \sim \leq 160^{\circ}\text{C}$         周期：6个月更换  
 $> 160^{\circ}\text{C}$                         周期：3个月更换

为了安全使用机器，维护保养时请注意以下事项：

- 1) 检查机器时需二人以上，先降低温度，切断电源，排油排水；充分确保检查及保养空间后，再进行操作。
- 2) 机器使用时处于高温状态，有危险；要检查及保养时须先停止机器运转，戴上安全手套后，再进行操作。
- 3) 为了延长系统的寿命和防止安全事故的发生，必须进行定期检查。
- 4) 运转中或停止前后还处于高温状态下，所以停止运转后温度完全下降到常温  $50^{\circ}\text{C}$  以下后，再进行操作。

(在机器运行时拆卸或检查会有危险，请注意!)

## 6.1 打开机器

1) 打开上面的盖子(见图示, 先把盖子稍稍提起, 再用力取出上盖)。

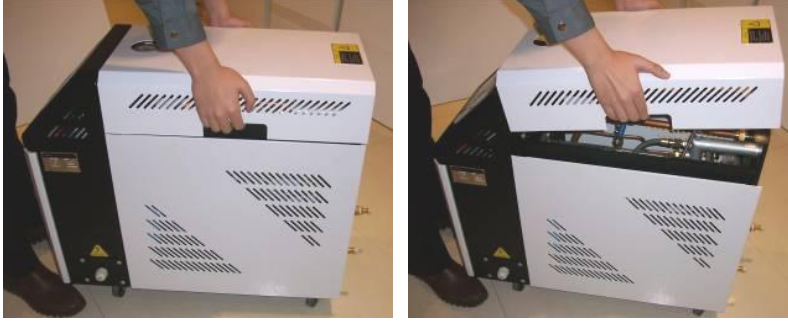


图 6-1: 打开机器一

2) 打开侧面的盖子(见图示, 先轻微地扳起侧板, 再用力扳开侧板)。

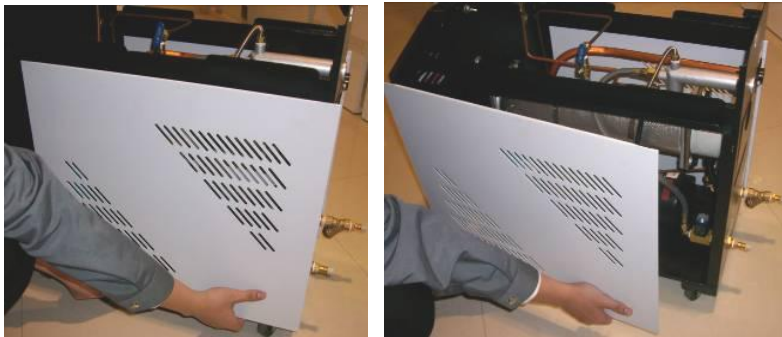


图 6-2: 打开机器二

3) 打开电控箱(见下图, 先旋出两枚蝶形螺丝, 再打开电控箱)。

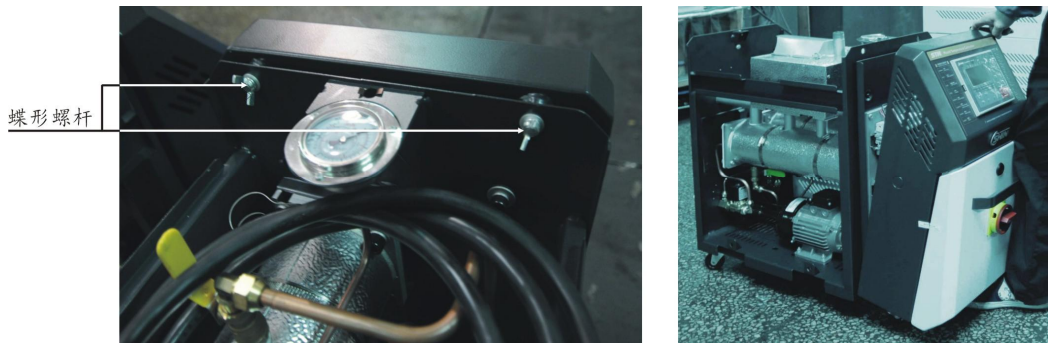


图 6-3: 打开机器三

## 6.2 Y型滤水阀

- 1) 冷却水应使用水质好的清水,因此本机器在进水管处装有Y型滤水阀以阻止比较大的异物或杂质进入进水管。
- 2) 异物流入到机器内时,可能会引起机器的动作错误或温控能力下降等故障,必须定期清理Y型滤水阀。
- 3) 清理步骤:切断电源和主供水阀后,如图所示打开Y型滤水阀下面的盖子清理内部。



图 6-4: Y型滤水阀

## 6.3 电磁阀

更换步骤:

- 1) 打开上侧板(见 6.1 章)。
- 2) 打开右侧板(见 6.1 章)。
- 3) 拆出电磁阀或更换。
- 4) 安装按相反顺序。



图 6-5: 电磁阀

## 6.4 电热管

机器长时间使用后，受高温加热的缘故，热媒油会在机器管路内碳化并积聚，过多的积炭会使电热管的加热效率降低，此时就需清洗电热管上的积炭，步骤如下：

- 1) 打开加热盖(见图示，先向下压黑色开关，再向外打开加热盖)。



图 6-6: 电热管一

- 2) 取下加热管罩(见图示，拧开螺丝，松开线夹具，取下加热管罩)。

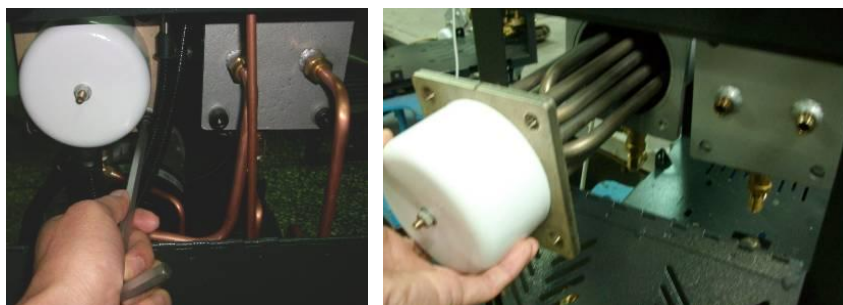


图 6-7: 电热管二

- 3) 用天那水泡洗或用浸蘸天那水的抹布擦洗电热管油垢，油垢清除后将电热管置于阴凉处，待天那水自然挥发干净。
- 4) 按照相反的顺序把电热管装回机器内。

## 6.5 冷却管

机器长时间使用后，受高温加热的缘故，热媒油会在机器管路内碳化并积聚，过多的积炭会使冷却管的冷却效率降低，此时就需清洗冷却管上的积炭，步骤如下：

1) 打开加热盖(见图示，先向下压黑色开关，再向外打开加热盖)。



图 6-8: 冷却管一

2) 取下冷却管 (见图示，拧开螺丝，取下冷却管)。

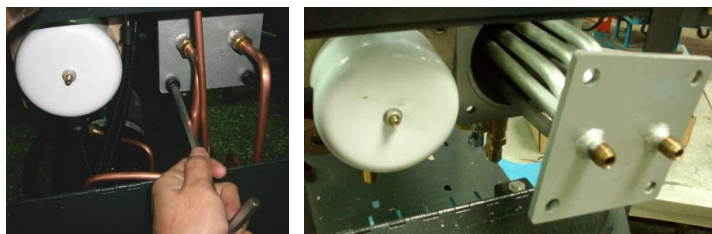


图 6-9: 冷却管二

3) 用天那水泡洗或用浸蘸天那水的抹布擦洗冷却管油垢，油垢清除后将冷却管置于阴凉处，待天那水自然挥发干净。

4) 按照相反的顺序把冷却管装回机器内。



因导热油经长时间的高温加热会碳化胶合，导致泵浦使用寿命缩短，建议导热油每三个月更换一次！

建议用油参数为：

使用到 200 度机型的煤油：

型号：南海 MCH32。如使用其它品牌，需燃点>240 度。

使用到 300 度机型的煤油：

型号：高迪 HT-3 导热油。如使用其它品牌，需燃点>340 度。

## 6.6 PCB 线路板

MAIN 端子排线图(端子位置及编号参考下一页)

### ① SENSOR TERMINAL1 (传感器端子)

2, 3: 控制温度传感器端子

5, 6: 回水温度传感器端子

8, 9: 出水温度传感器端子

11, 12: 1~5V 输入端子

### ② DI TERMINAL (触点输入端子)

13, 14: 检测泵过载触点输入端子

15, 16: 检测超 EGO 触点输入端子

17, 18: 检测压力不足触点输入端子

19, 20: 检测压力过剩触点输入端子

21, 22: 检测下限水位触点输入端子

23, 24: 检测上限水位触点输入端子

### ③ OUTPUT TERMINAL (控制用输出端子)

1, 2: 加热控制输出 MAIN (RELAY 输出)

3, 4: 加热控制输出 SUB (RELAY 输出)

5, 6: 冷却控制输出 (RELAY 输出)

### ④ DO TERMINAL (继电器触点输出端子)

1, 2: 泵正动作触点输出端子

3, 4: 泵逆动作触点输出端子

5, 6: 补水触点输出端子

7, 8: SUCTION 用触点输出端子

9, 10: 警报触点输出端子

11, 12: 断路器触点输出端子

13, 14: 备用

### ⑤ PHASE CHECK TERMINAL (相位检测端子)

1: R 相 连接端子

2: S 相 连接端子

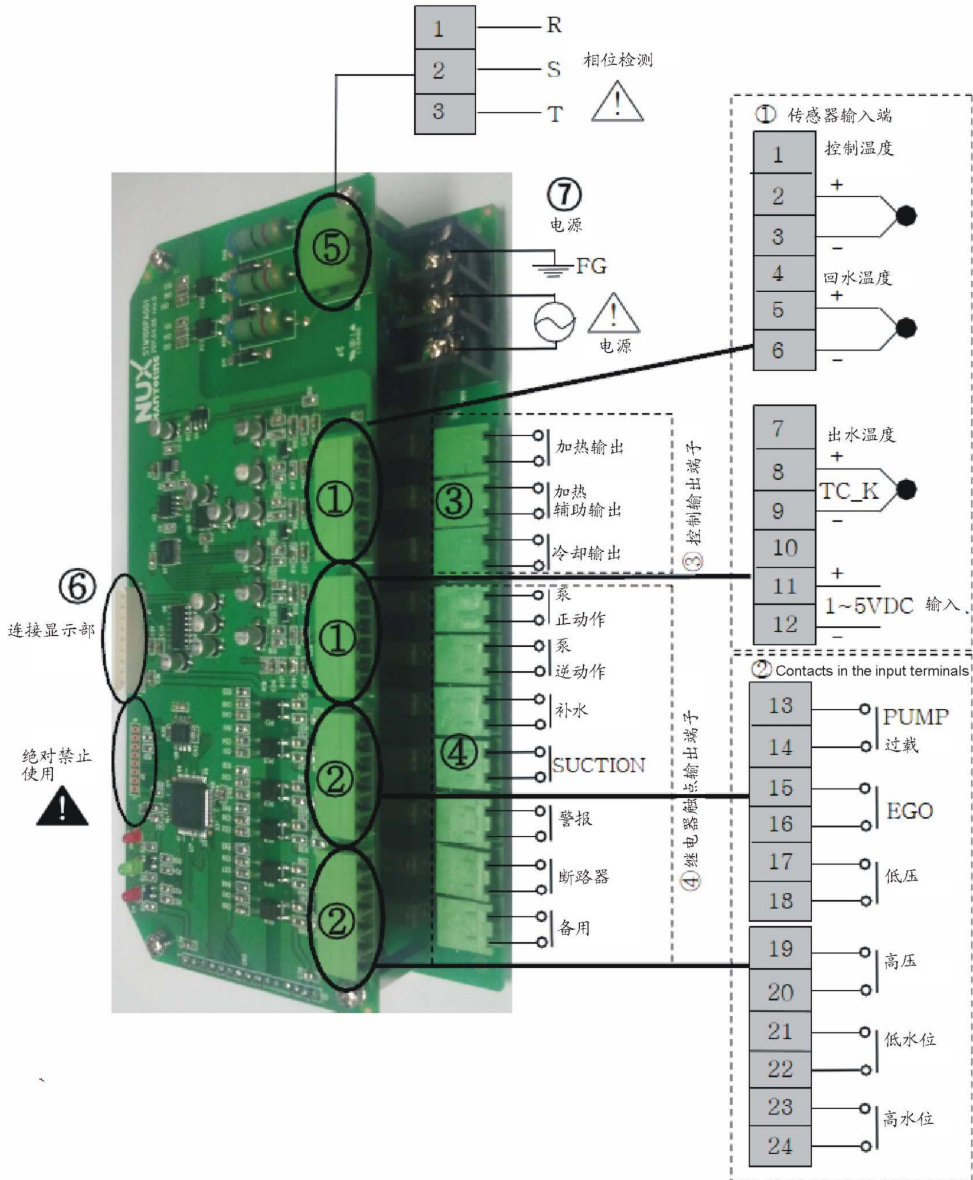
3: T 相 连接端子

⑥ DISPLAY CN (显示部的连接端子)  
连接与 STM100 一并提供的连接电缆。

⑦ POWER TERMINAL (电源端子)

1: FG 端子

2, 3: 电源端子(100~240VAC)





## 6.7 显示器端子排图

### ① DI TERMINAL (触点输入端子)

1, 2: RUN/STOP 触点输入端子

### ② COMM TERMINAL (通讯端子)

1, 2, 3, 4: RS485 通讯端子

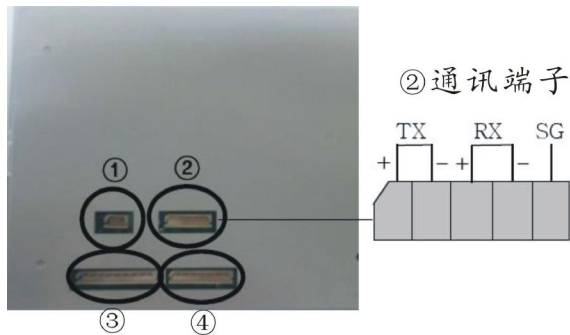
5: 通讯信号接地端子

### ③ MAIN CN (MAIN 连接端子)

连接与 STM100 同时供应的电缆

### ④ TEST PIN

TEST PIN 不要连接任何线路



## 6.8 维修保养记录表

### 6.8.1 机器资料

机器型号 \_\_\_\_\_ 序号 \_\_\_\_\_ 生产日期 \_\_\_\_\_

电压 \_\_\_\_\_  $\Phi$  \_\_\_\_\_ V 频率 \_\_\_\_\_ Hz 总功率 \_\_\_\_\_ kW

### 6.8.2 安装检查

检查机器周边空间是否足够

检查连接管连接是否正确

#### 电气安装

电压检查 \_\_\_\_\_ V \_\_\_\_\_ Hz

熔断器规格: 1相 \_\_\_\_\_ A 3相 \_\_\_\_\_ A

电源相序检查

### 6.8.3 日检

检查机器开关功能

检查机器所有的电缆线

### 6.8.4 周检

检查电气元件接头有无松动

检查并清理"Y"型过滤器<sup>(1)</sup>

检查电磁阀

检查马达过载及逆相防止功能

检查管路接头是否松动

检查 EGO 灵敏性

### 6.8.5 三月检

检查液位开关

检查接触器灵敏性<sup>(2)</sup>

使用温度 160 度以上, 更换热煤油<sup>(3)</sup>

### 6.8.6 半年检

检查各管路有无破损

清洗电热管/冷却器

检查指示灯、蜂鸣器动作是否正常

使用温度 120~160 度以上，更换热煤油<sup>(4)</sup>

### 6.8.7 年检

使用温度 120 度以下，更换热煤油<sup>(5)</sup>

### 6.8.8 三年检

更换 PC 板

更换无熔丝开关

注：（1）.Y 型滤水阀，具有补水降温保护作用，务必确保水路顺畅，避免降温失效。

（2）. 交流接触器，厂家实验室数据寿命为两百万次，我司建议车间使用寿命为一百四十万次，若每日工作八小时，建议更换频率为 1.5 年，若每日工作二十四小时，建议更换频率为 6 个月。

（3）. 热煤油焦炭将影响内部感温棒侦测精度与电热管发热效率，建议三个月更新。

（4）. 热煤油焦炭将影响内部感温棒侦测精度与电热管发热效率，建议六个月更新。

（5）. 热煤油焦炭将影响内部感温棒侦测精度与电热管发热效率，建议一年更新。