

SHD

料斗干燥机

日期: 2015 年 02 月

版本: Ver.B



目录

1. 概述	9
1.1 编码原则.....	10
1.2 特点.....	10
1.3 机器规格.....	12
1.3.1 外形尺寸图.....	12
1.3.2 规格表.....	12
1.4 安全规则.....	15
1.4.1 安全标志.....	15
1.4.2 标签说明.....	16
1.5 免责声明.....	16
2. 结构特征与工作原理	17
2.1 工作原理.....	17
2.2 机器零件图.....	18
2.2.1 系统结构图 (SHD-12~75).....	18
2.2.2 材料明细表 (SHD-12~75).....	19
2.2.3 系统结构图 (SHD-100~150).....	20
2.2.4 材料明细表 (SHD-100~150).....	21
2.2.5 系统结构图 (SHD-200~300).....	22
2.2.6 材料明细表 (SHD-200~300).....	23
2.2.7 系统结构图 (SHD-400~600).....	24
2.2.8 材料明细表 (SHD-400~600).....	25
2.2.9 系统结构图 (SHD-800~1000).....	26
2.2.10 材料明细表 (SHD-800~1000).....	27
2.3 电路图.....	28
2.3.1 功率, 线径, 电流 (400V).....	28
2.3.2 电气原理图(SHD-12~1000)(400V).....	29
2.3.3 电气元件布置图(SHD-12~1000) (400V).....	32
2.3.4 电气组件明细(SHD-12~1000) (400V).....	34
2.3.5 电气原理图(SHD-EH) (400V).....	41
2.3.6 电气元件布置图(SHD-EH)(400V).....	44
2.3.7 电气组件明细(SHD-EH)(400V).....	45
2.3.8 功率, 线径, 电流 (230V).....	47

2.3.9 电气原理图(SHD-12~1000) (230V).....	48
2.3.10 电气元件布置图(SHD-12~1000) (230V)	51
2.3.11 电气组件明细(SHD-12~1000) (230V)	53
2.3.12 电气原理图(SHD-12EH) (230V).....	60
2.3.13 电气元件布置图(SHD-12EH) (230V)	63
2.3.14 电气组件明细(SHD-12EH) (230V)	64
3. 安装、调试	65
3.1 直接安装型	65
3.2 脚架安装型	66
3.3 电源连接.....	66
3.4 干燥机的测试.....	66
4. 使用、操作	68
4.1 控制面板.....	68
4.1.1 面板操作	68
4.1.2 温度设定	68
4.2 干燥机附定时器控制面板.....	70
4.2.1 面板操作	70
4.2.2 定时设定	71
4.3 安装排风旋风器/排风空气滤清器	71
4.4 安装吸料盒	72
4.5 安装风机入口过滤器.....	73
4.6 安装热风回收器	74
5. 维护与保养	75
5.1 风机.....	75
6. 常见故障及其排除.....	75

表格

表 1-1: 机器规格表	13
表 1-2: 干燥机的干燥量(kg/hr)(参考使用)	14
表 2-1: 材料明细表(SHD-12-75)	19
表 2-2: 材料明细表(SHD-100~150)	21
表 2-3: 材料明细表(SHD-200~300)	23

表 2-4: 材料明细表(SHD-400~600)	25
表 2-5: 材料明细表(SHD-800~1000)	27
表 2-6: 材料明细表(SHD-12)(400V).....	34
表 2-7: 材料明细表(SHD-25)(400V).....	34
表 2-8: 材料明细表(SHD-50)(400V).....	35
表 2-9: 材料明细表(SHD-75)(400V).....	35
表 2-10: 材料明细表(SHD-100)(400V).....	36
表 2-11: 材料明细表(SHD-150)(400V).....	36
表 2-12: 材料明细表(SHD-200)(400V).....	37
表 2-13: 材料明细表(SHD-300)(400V).....	37
表 2-14: 材料明细表(SHD-400)(400V).....	38
表 2-15: 材料明细表(SHD-500)(400V).....	38
表 2-16: 材料明细表(SHD-600)(400V).....	39
表 2-17: 材料明细表(SHD-800)(400V).....	39
表 2-18: 材料明细表(SHD-1000)(400V).....	40
表 2-19: 材料明细表(SHD-12EH)(400V).....	45
表 2-20: 材料明细表(SHD-50EH)(400V).....	45
表 2-21: 材料明细表(SHD-75EH)(400V).....	46
表 2-22: 材料明细表(SHD-12)(230V).....	53
表 2-23: 材料明细表(SHD-25)(230V).....	53
表 2-24: 材料明细表(SHD-50)(230V).....	54
表 2-25: 材料明细表(SHD-75)(230V).....	54
表 2-26: 材料明细表(SHD-100)(230V).....	55
表 2-27: 材料明细表(SHD-150)(230V).....	55
表 2-28: 材料明细表(SHD-200)(230V).....	56
表 2-29: 材料明细表(SHD-300)(230V).....	56
表 2-30: 材料明细表(SHD-400)(230V).....	57
表 2-31: 材料明细表(SHD-500)(230V).....	57
表 2-32: 材料明细表(SHD-600)(230V).....	58
表 2-33: 材料明细表(SHD-800)(230V).....	58
表 2-34: 材料明细表(SHD-1000)(230V).....	59
表 2-35: 材料明细表(SHD-12EH)(230V).....	64

图 1-1: 外形尺寸图	12
图 2-1: 工作原理图	17
图 2-2: SHD-12~75.....	18
图 2-3: SHD-100~150.....	20
图 2-4: SHD-200~300.....	22
图 2-5: SHD-400~600.....	24
图 2-6: SHD-800~1000.....	26
图 2-7: 电气原理图一(SHD-12~1000)(400V)	29
图 2-8: 电气原理图二(SHD-12~1000)(400V)	30
图 2-9: 电气原理图三(SHD-12T~1000T)(400V).....	31
图 2-10: 电气元件布置图一(SHD-12~1000)(400V)	32
图 2-11: 电气元件布置图二(SHD-12T~1000T)(400V).....	33
图 2-12: 电气原理图一(SHD-EH)(400V)	41
图 2-13: 电气原理图二(SHD-EH)(400V)	42
图 2-14: 电气原理图三(SHD-EH)(400V)	43
图 2-15: 电气元件布置图(SHD-EH)(400V).....	44
图 2-16: 电气原理图一(230V)	48
图 2-17: 电气原理图二(SHD-12~1000)(230V)	49
图 2-18: 电气原理图三(SHD-12T~1000T)(230V).....	50
图 2-19: 电气元件布置图一(SHD-12~1000)(230V)	51
图 2-20: 电气元件布置图二(SHD-12T~1000T)(230V).....	52
图 2-21: 电气原理图一(SHD-12EH)(230V)	60
图 2-22: 电气原理图二(SHD-12EH)(230V)	61
图 2-23: 电气原理图三(SHD-12EH)(230V)	62
图 2-24: 电气元件布置图(SHD-12EH)(230V).....	63
图 3-1: 直接安装型	65
图 3-2: 脚架安装型	66
图 3-3: 风机	67
图 4-1: 控制面板	68
图 4-2: 温度控制器	68
图 4-3: 铅片保险	69
图 4-4: 超温保护器	70
图 4-5: 控制面板(附定时器)	70
图 4-6: 定时器.....	71

图 4-7: 左: 干燥机排风口弯头.....	72
图 4-8: 欧化吸料盒	72
图 4-9: 截料式吸料盒.....	73
图 4-10: 右: AIF 风机入风口过滤器	73
图 4-11: HAR 热风回收器	74

1. 概述

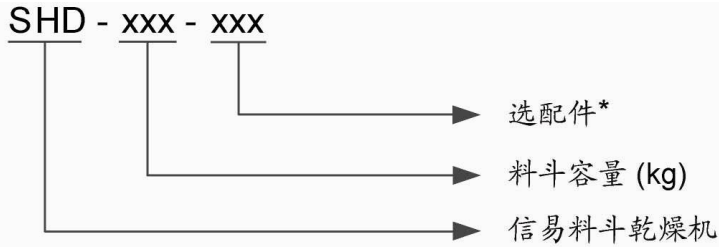


安装和使用本机前应仔细阅读使用说明书，以免造成人身事故或机器损坏。



SHD-50

1.1 编码原则



注:*

M= 磁力底座 (SHD-300及以下机型)

T= 附定时器

I= 保温式

H= 高温型

DT= 微电脑控制含定时器

EH= 节能型

1.2 特点

1) 标准配置

- Y 采用均匀分散的高性能热风扩散装置, 保持塑料干燥温度均匀, 提高干燥效率
- Y 热风管弯型设计, 可避免粉屑堆积于电热管底引起燃烧
- Y 料桶内及内部零件一律采用不锈钢制作, 确保原料不被污染
- Y 料桶与料斗分离, 清料方便, 换料迅速
- Y 采用比例式偏差指示温控器, 可精确控制温度
- Y 全系列配备外露式电源开关
- Y SHD-25~150 电热管用铅片连接, 其余机器型有温度保护器, 防止因风机故障电热管干烧, 保护电热管
- Y 具有励磁脱扣超温保护功能, 当干燥温度超过设定偏差值时, 自动切断主电源
- Y 采用隔热型风机, 延长机器寿命
- Y SHD-100 及以上机型标配 24 小时定时器

2) 选购装置

- Y 各种机型皆可选配微电脑控制含定时器及保温料桶
- Y 可选配排风旋风器、排风空气滤清器、铝制磁力底座、风机入口滤清器
- Y 可选配热风回收器、欧化吸料盒、料斗磁铁、N 型脚架、储料桶
- Y SHD-75 及以下机型可选配 24 小时定时器
- Y SHD-12~SHD-200 可选配高温型, 最高温度可达 180°C

所有的机器维修工作应由专业的维修人员来完成,该书说明适用于现场操作者及维修人员使用。

为了避免对机器的损害和对人的伤害,非经信易公司授权,任何人不得对机器的内部作任何修改,否则本公司将不履行承诺。

我公司具有良好的售后服务,在您使用过程中,如有问题需解决,请与我公司或经销商联系。

总公司及台北厂:

Tel: (886) 2 2680 9119

中国服务热线:

Tel: 800 999 3222

1.3 机器规格

1.3.1 外形尺寸图

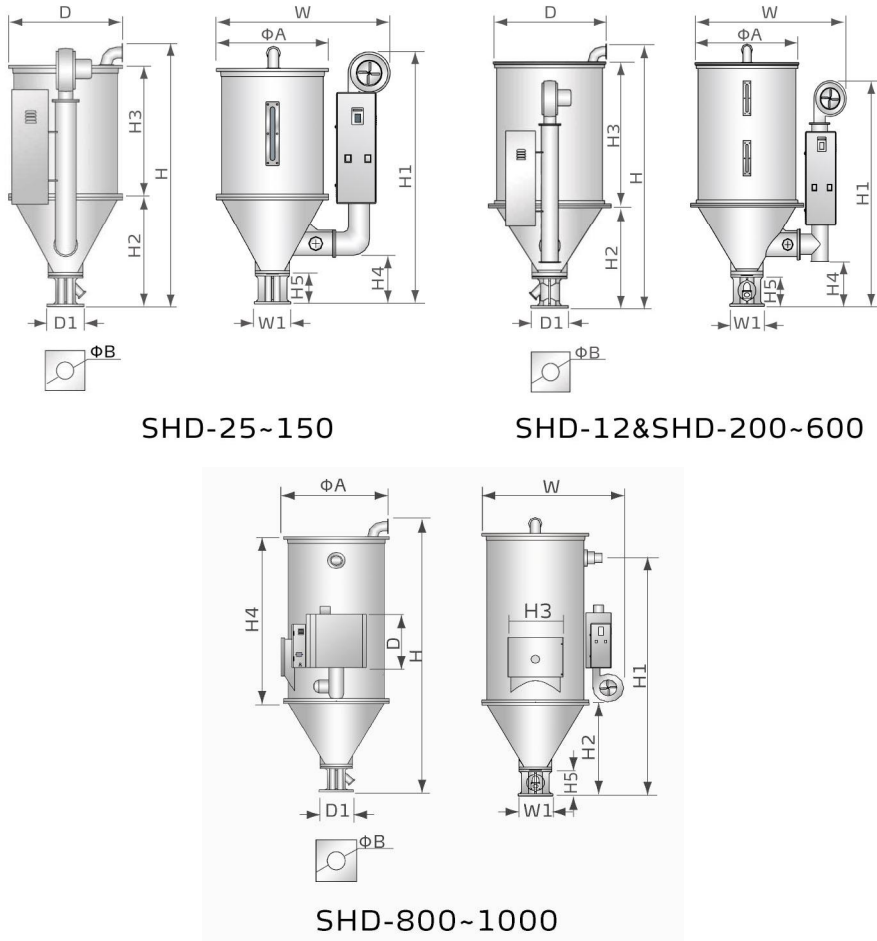


图 1-1: 外形尺寸图

1.3.2 规格表

表 1-1: 机器规格表

机 型 SHD	1000	800	600	500	400	300	200	150	100	75	50	25	12	
版 本	B	B	A	A	A	A	A	A	A	A	A	A	B	
干 燥 电 热(Kw)	32	24	21	19.5	18	15	12 /15*	6.6 /7.2*	6 /6.6*	4.2 /4.8*	3.9 /4.2*	3 /3.3*	2.2 /3*	
风 机 (50KW)	1.1	1.1	0.55	0.18	0.18	0.18	0.18	0.12	0.12	0.12	0.12	0.12	0.0 5	
装 料 量 (kg)	1000	800	600	500	400	300	200	150	100	75	50	25	12	
H(mm)	3060	2760	2570	2350	2170	1980	1580	1580	1340	1240	1145	1015	790	
H1(mm)	2530	2300	2075	1900	1900	1432	1332	1605	1340	1150	1045	925	690	
H2(mm)	1010	1010	838	838	838	550	550	470	470	475	380	410	317	
H3(mm)	540	540	1545	1400	1220	1220	975	970	725	620	520	460	370	
H4(mm)	1845	1550	334	334	334	184	184	233	233	208	206	194	105	
H5(mm)	283	283	283	283	283	158	158	158	158	150	150	150	115	
W(mm)	1420	1420	1365	1365	1365	1230	1230	955	955	900	840	725	660	
D(mm)	600	600	950	915	915	770	770	605	605	550	490	405	360	
D1(mm)	345	345	345	345	345	238	238	238	238	158	158	158	130	
W1(mm)	345	345	345	345	345	238	238	238	238	148	148	148	130	
ΦA(mm)	960	960	910	910	910	750	750	595	595	530	470	385	325	
ΦB(mm)	105	105	105	105	105	90	90	90	90	55	55	55	55	
净 重(kg)	300	280	240	170	165	120	100	75	70	55	45	40	35	

- 注: 1) 加装 24 小时定时器, 机型后加注“T”, SHD-100 及以上机型标配定时器
 2) SHD-300 及以下机型改附铝制磁力底座, 机型后面加注“M”
 3) 改选配双层保温材料桶, 机型后加注“1”
 4) 改为欧规安全回路型时, 机型后加注“CE”
 5) 以上装料量是以堆积密度约 0.65kg/L, 直径为 3-5mm 塑料原料颗粒为标准
 6) “*”表示选配高温型, 机型号加注“H”
 7) 机器电压规格为: 3Φ, 400VAC, 50Hz

表 1-2: 干燥机的干燥量(kg/hr)(参考使用)

塑料名称	SHD 系列												实际干燥时间	干燥温度	
	12	25	50	75	100	150	200	300	400	500	600	800			1000
聚苯乙烯(PS)	8	20	50	75	100	150	200	300	400	500	600	800	1000	0.75hrs	80°C
聚乙烯(PE)	8	20	50	75	100	150	200	300	400	500	600	800	1000	0.75hrs	80°C
聚丙烯(PP)	8	20	50	75	100	150	200	300	400	500	600	800	1000	0.75hrs	80°C
聚苯乙烯(EPR)	6	14	38	57	80	115	150	225	300	375	440	600	750	1hrs	80°C
ABS	4	8	20	30	40	60	80	120	160	200	240	320	400	1hrs	80°C
酰胺纤(Nylon)11,12	2	4	10	13	20	27	35	60	80	100	120	160	200	4hrs	75°C
酰胺纤维(Nylon)6,6,6/10	1.5	3.2	8	11	16	22	30	45	65	80	100	130	165	5hrs	75°C
酰胺纤维(Nylon)6	1	2	5	7	10	15	20	35	50	60	70	90	110	7hrs	75°C
丙烯酸系纤维(Acrylic fiber)	2.5	6	12	22	30	45	60	100	140	165	200	365	330	2.5hrs	80°C
醋酸纤维素(Cellulose acetate)	2.5	6	17	26	35	52	70	110	150	180	220	300	375	2.25hrs	75°C
丁酸盐(Butyrate)	4	10	25	37	50	75	100	160	220	275	330	380	430	1.5hrs	-
聚碳酸酯(PC)	1.5	4	10	15	20	30	40	75	90	105	120	160	200	3hrs	120°C
硬聚氯乙烯(PVC)	5	12	30	45	60	90	120	185	250	305	380	445	510	1.25hrs	70°C

注意: 在环境温度为 20°C, 湿度为 65%的条件下, 干燥过后塑胶料的含水率不会超过 0.2%。

1.4 安全规则



注意:

电器安装应由专业的电工来安装。

在电源接入前, 确定电源开关之规格与负荷保护额定电流是否适当、安全, 且应当注意在连接电源前机体主电源开关调至"OFF"状态。在机器维修保养时, 应先关闭电源开关和自动运行开关。

1.4.1 安全标志



危险!

高压危险!

这个标签贴在电盒外壳上。



警告!

表面高温, 容易烫手!

该标签贴在电热管的外壳上。



注意!

这个标签表示该处多加小心!



警告!

表面高温, 容易烫手! 该标签贴在电热管的外壳上。

1.4.2 标签说明

<p> 超温时，保护装置动作；解除故障后，按蓝色键复位并合上开关，重新通电运行。 Protection device activates when overheat occurs; after faults are discharged, press blue key to reset and turn on the switch to restart operation.</p> <p>超温保护装置 Overheat protection device</p>	<p>超温时，保护装置动作；解除故障后，按蓝色键复位并合上开关，重新通电运行。</p>
	<p>关料板推拉开关：I:表示拉、O:表示推</p>
<p>請定期清理過濾網以免阻塞而影響乾燥 Regularly clean the filter screen to avoid insufficient drying caused by blocking.</p>	<p>请定期清理过滤网以免阻塞而影响干燥</p>
	<p>扫描此二维码，进入防伪查询系统，以判定产品真伪。</p>

1.5 免责声明

以下声明阐述了信易（包括其雇员、代理商、分销商）对任何购买或使用信易相关产品，包括选购件的购买者或用户所负责任之排除或限制。

信易对以下原因导致的任何损失、费用、开支、索赔或损害，不负责任。

1. 在使用本产品之前，不仔细阅读或不遵从产品说明书，从而导致粗心或错误地安装、使用、保养等。
2. 超出合理控制的行为、事件或事故，包括但不限于人为恶意或故意破坏、损坏，或异常电压、不可抗力、暴乱、火灾、洪水、暴风雨、地震等自然灾害而产生或导致的产品无法正常运行。
3. 非本公司认可的维修人员对设备所进行的增加、修改、拆卸、运输或修理。
4. 使用非信易指定的消耗品或油品。

2. 结构特征与工作原理

2.1 工作原理

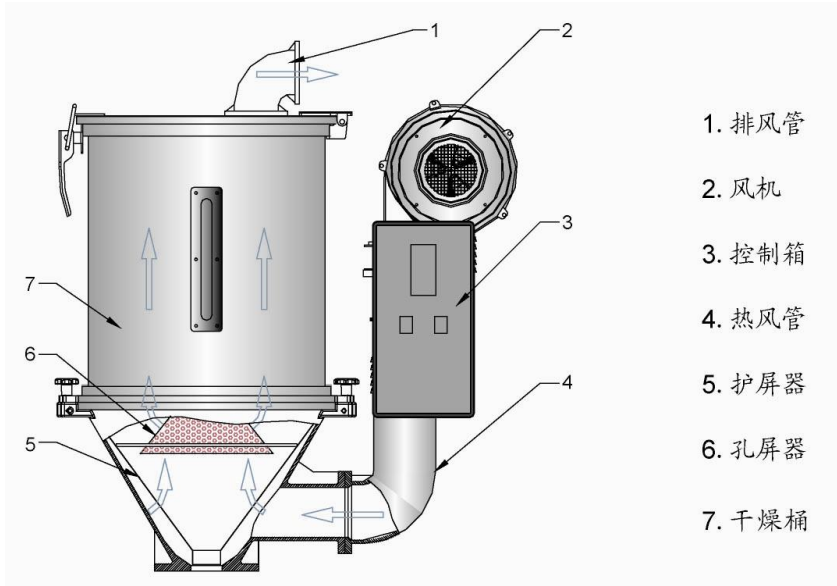


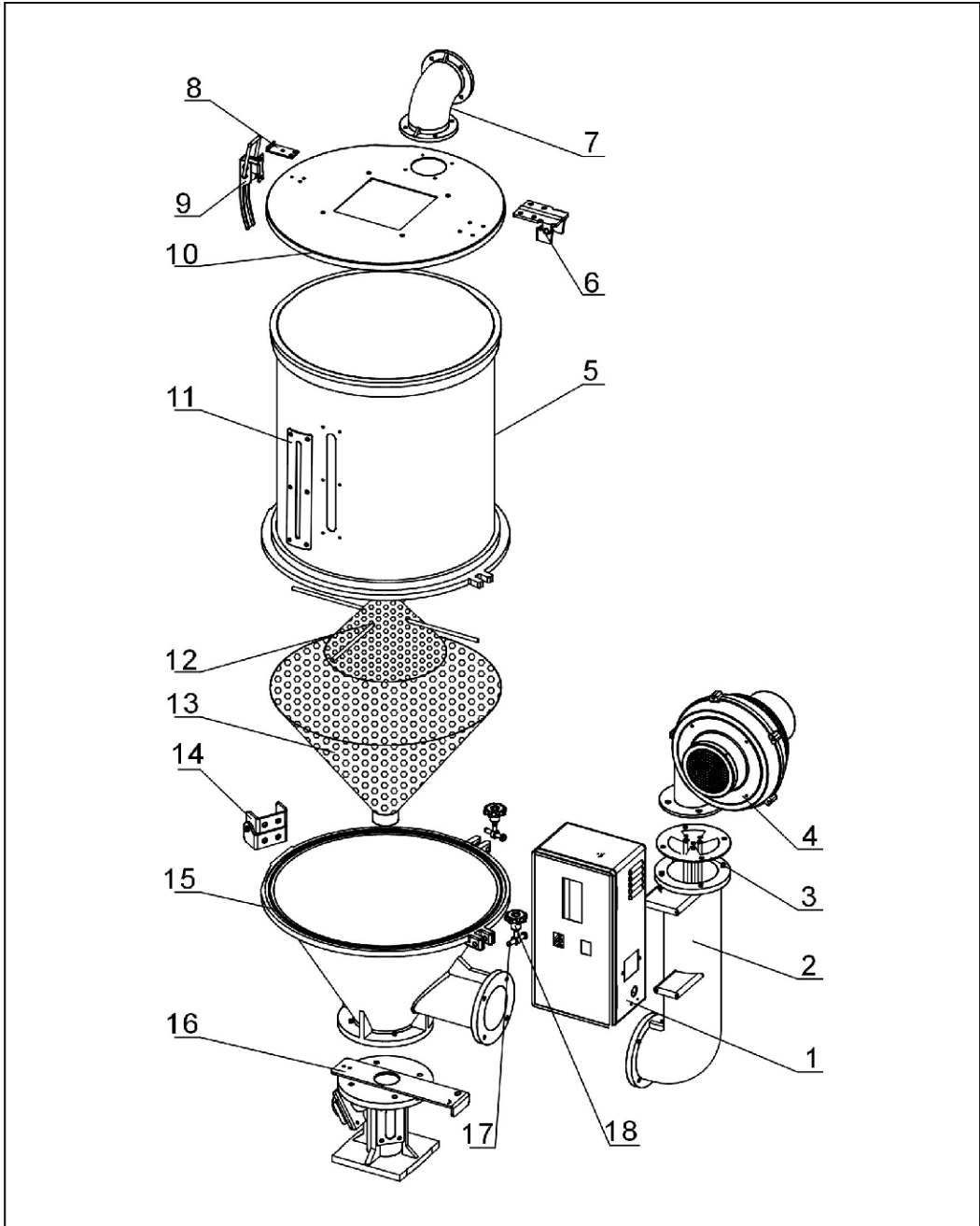
图 2-1: 工作原理图

在原料处理中，SHD 料斗干燥机通过干燥风机将恒定的高温风吹进干燥桶内，烘烤原料后，将桶内原料原有的水分带走从而达到去除原料所含水分的目的。

风机吹出来的风经过电热加热后变成了高温干燥热风，通过护屏器与孔屏器，使热风能均匀分散在干燥桶风干燥桶内的原料。可选配热风回收装置，吹出来的风经过回风过滤后进入干燥风机从而形成一个封闭的循环回路，节约用电。

2.2 机器零件图

2.2.1 系统结构图 (SHD-12~75)



注：零件图中的阿拉伯数字详解见 2.2.2 材料明细表

图 2-2: SHD-12~75

2.2.2 材料明细表 (SHD-12~75)

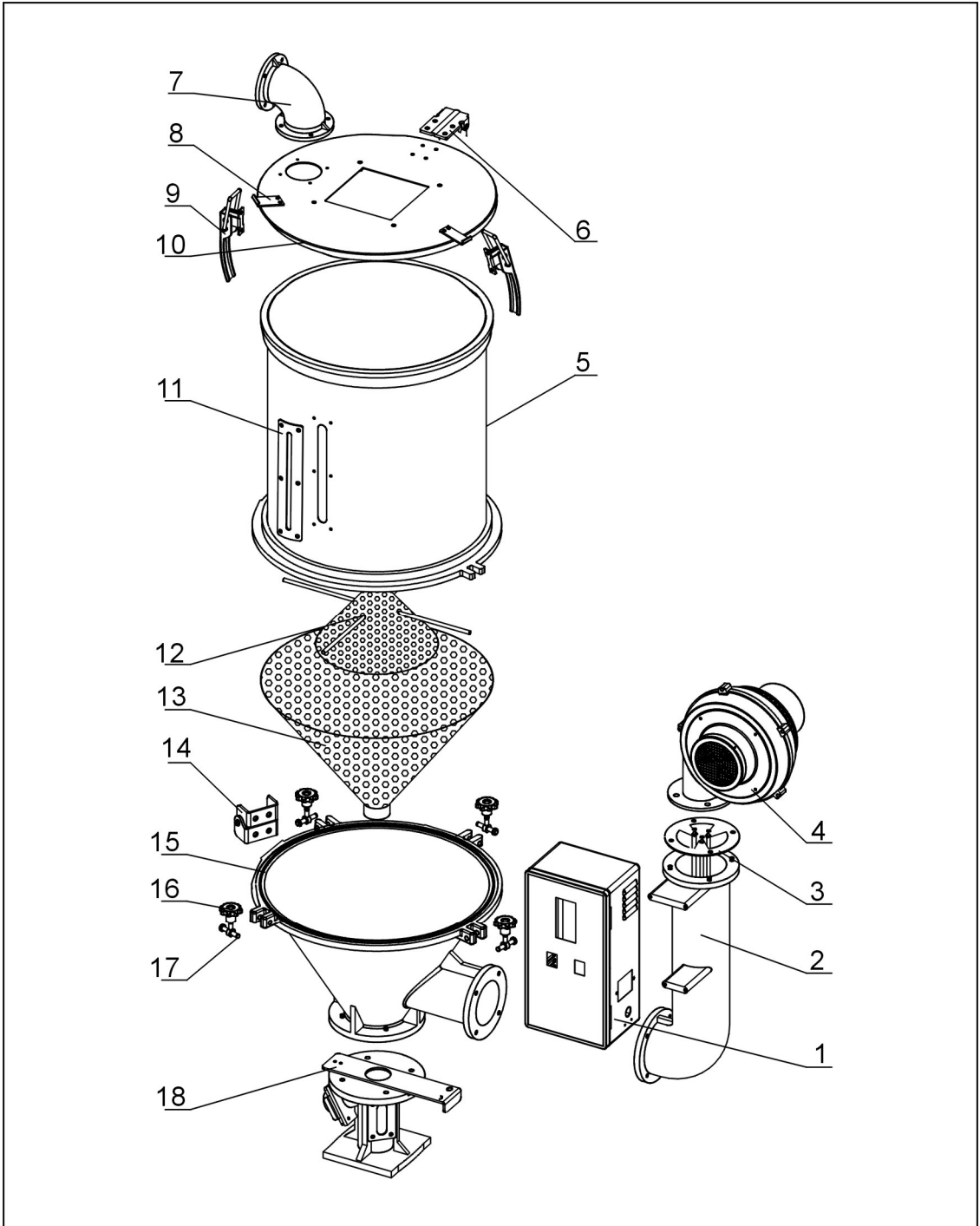
表 2-1: 材料明细表(SHD-12-75)

序号	名称	物料编号			
		SHD-12	SHD-25	SHD-50	SHD-75
1	控制箱**	BH31001200350	BH31002500450	BH31005000750	BH31007500250
2	热风管**	BA10001200610	BA10002500410	BA10005000610	BA10005000610
3	电热管*(SHD)	BH70120300150	BH70250300150	BH70500300150	BH70750300050
	电热管*(SHD-H)	BH70120300010	BH70253300010	BH70007500510	BH70754800010
	电热管*(SHD-EH)	YW90122200600	-	YW90003901500	YW90004200000
4	风机*	BM4001500550	BM40002500350	BM40003000250	BM40003000250
5	储料桶	BK01001200020	BK01002500020	BK01005000020	BK01007500020
6	盖后钮	YW06125040000	YW06125040000	YW06125040000	YW06125040000
7	排风管	BA10001200110	BA10251000010	BA10251000010	BA10251000010
8	把手钩	YW00001200000	YW00251000000	YW00251000000	YW00251000000
9	把手	YW00121000000	YW00121000000	YW00121000000	YW00121000000
10	桶盖	YW09001200300	YW09002500000	YW09005000100	BL01007500020
	盖迫紧	YR10002500100	YR10002500100	YR10005000100	YR10010040000
11	视料窗	YW09000600000	YW09000600000	YW09000600000	YW09000600000
	视料窗亚克力	YR40001200000	YR40001200000	YR40001200000	YR40001200000
	视料窗迫紧	YR40000600000	YR40000600000	YR40000600000	YR40000600000
12	孔屏器**	BL01001200120	BL01002500620	BL01005001120	BL01007500120
13	护屏器**	BL01001200320	BL01002501520	BL01005000320	BL01007500320
14	桶后钮	YW09125000100	YW09125000100	YW09125000100	YW09125000100
15	料斗	BA10001200310	BA10002500210	BA10005000110	BA10007500110
	桶迫紧	YR10002500200	YR10002500200	YR10005000200	YR10010000200
16	底座**	BY10012000150	BY10050000550	BY10050000550	BY10050000550
17	梅花插销	YW09084500100	YW09085400000	YW09085400000	YW09085400000
18	梅花螺母	YW09675100000	YW09675100000	YW09675100000	YW09675100000
	梅花螺杆	YW09051600100	YW09051600100	YW09051600100	YW09051600100

*表示可能损坏的项目；**表示较可能损坏的项目，建议备份。

请在下单采购零配件之前，先确认说明书版本号，以确保零配件物料号与实物一致。

2.2.3 系统结构图 (SHD-100~150)



注：零件图中的阿拉伯数字详解见 2.2.4 材料明细表

图 2-3: SHD-100~150

2.2.4 材料明细表 (SHD-100~150)

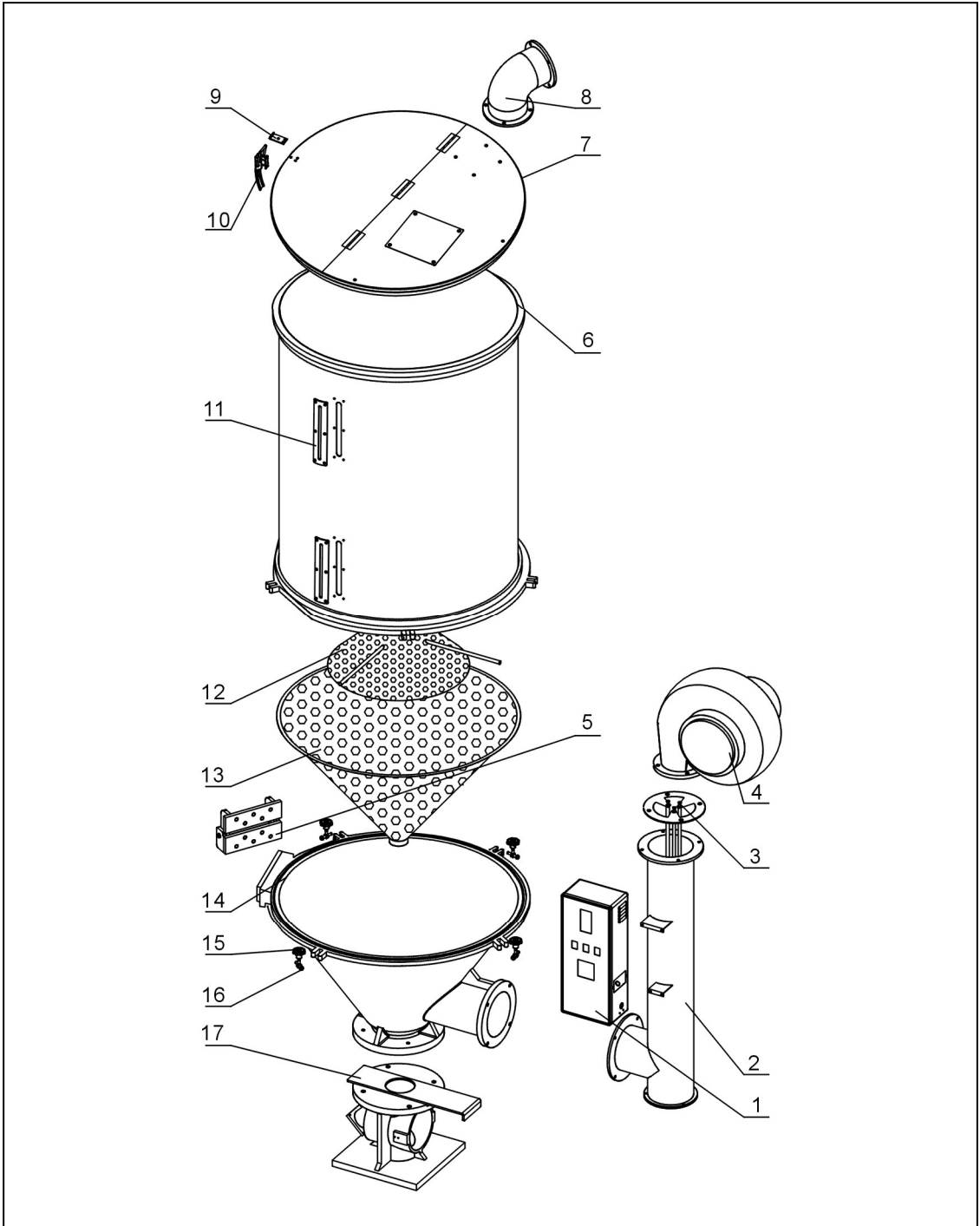
表 2-2: 材料明细表(SHD-100~150)

序号	名称	物料编号	
		SHD-100	SHD-150
1	控制箱**	BH31101500350	BH31100001550
2	热风管**	BA10010000610	BA10010000610
3	电热管*(SHD)	BH70103800050	BH70153800050
	电热管*(SHD-H)	BH70153800050	BH70150720010
4	风机*	BM40004000150	BM40004000150
5	储料桶	BK01010000020	BK01015000020
6	盖后钮	YW06102000000	YW06102000000
7	排风管	BA10251000010	BA10251000010
8	把手钩	YW00251000000	YW00251000000
9	把手	YW00121000000	YW00121000000
10	桶盖	BL01100700720	BL01100700720
	盖迫紧	YR10010040000	YR10010040000
11	视料窗	YW09000600000	YW09000600000
	视料窗亚克力	YR40001200000	YR40001200000
	视料窗迫紧	YR40000600000	YR40000600000
12	孔屏器**	BL01010000120	BL01010000120
13	护屏器**	BL01010000320	BL01010000320
14	桶后钮	YW09102000100	YW09102000100
15	料斗	BA10010000110	BA10010000110
	桶迫紧	YR10010000200	YR10010000200
16	梅花螺母	YW09115600000	YW09115600000
	梅花螺杆	YW09100000000	YW09100000000
17	梅花插销	YW09085400000	YW09085400000
18	底座**	BY10200000050	BY10200000050

*表示可能损坏的项目；**表示较可能损坏的项目，建议备份。

请在下单采购零配件之前，先确认说明书版本号，以确保零配件物料号与实物一致。

2.2.5 系统结构图 (SHD-200~300)



注：零件图中的阿拉伯数字详解见 2.2.6 材料明细表

图 2-4: SHD-200~300

2.2.6 材料明细表 (SHD-200~300)

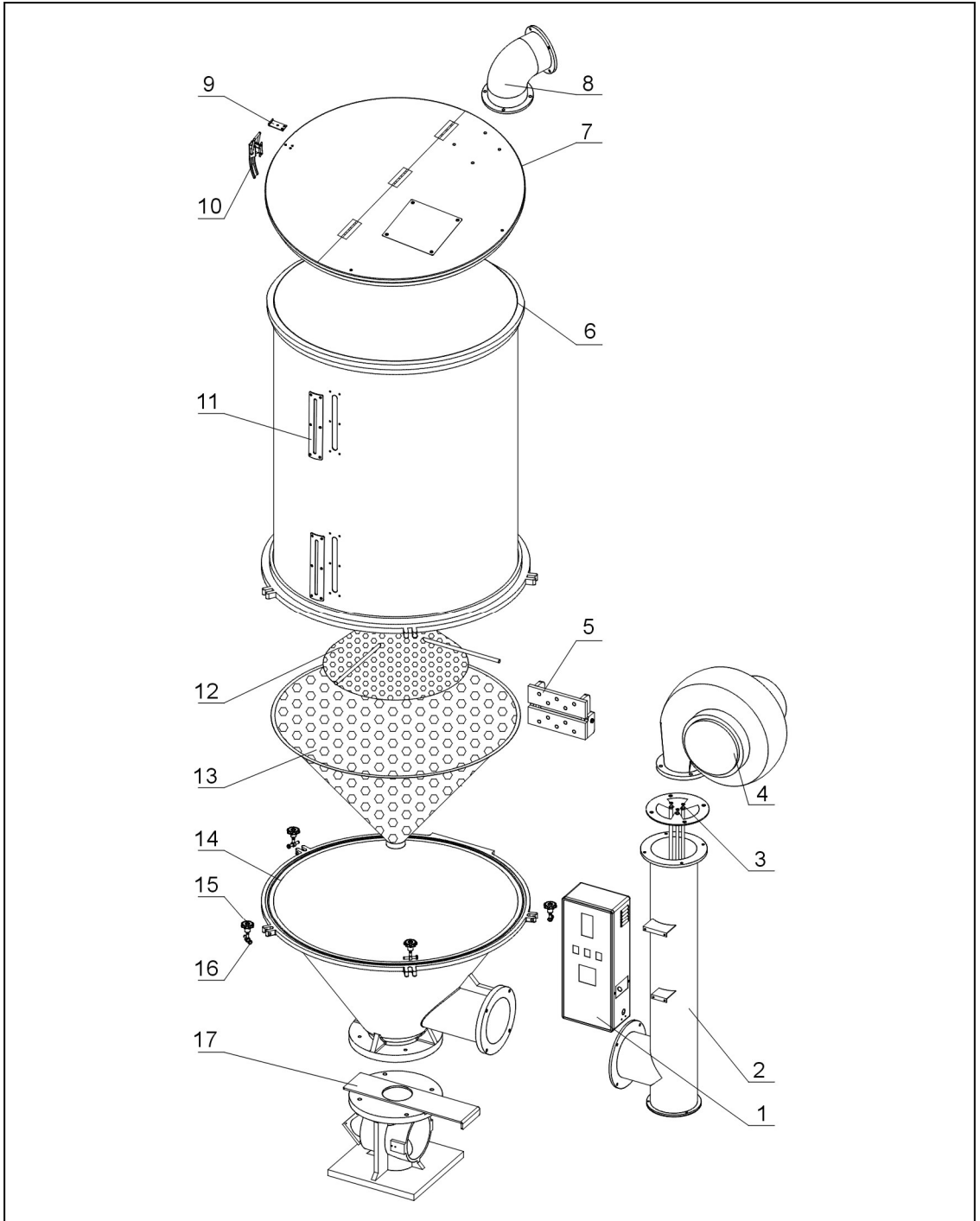
表 2-3: 材料明细表(SHD-200~300)

序号	名称	物料编号	
		SHD-200	SHD-300
1	控制箱**	BH31020000550	BH31030000950
2	热风管**	BA10020000610	BL01030000220
3	电热管* (SHD)	BH70203800050	BH70303800050
	电热管* (SHD-H)	BH70200150010	-
4	风机*	BM40005000150	BM40005000150
5	盖后钮	YW09102000100	YW0910200010
6	储料桶	BK01020000020	BK01030000020
7	桶盖	BW09020000020	BW09020000020
8	排风管	BA10020000210	BA10020000210
9	把手钩	YW00251000000	YW00251000000
10	把手	YW00121000000	YW00121000000
11	视料窗	YW09000600000	YW09000600000
	视料窗亚克力	YR40001200000	YR40001200000
	视料窗迫紧	YR40000600000	YR40000600000
12	孔屏器**	BL01020000120	BL01020000120
13	护屏器**	BL01020000320	BL01020000320
14	料斗	BA10020000110	BA10020000110
15	梅花螺母	YW09115600000	YW09115600000
	梅花螺杆	YW09100000000	YW09100000000
16	梅花插销	YW09085400000	YW09085400000
17	底座**	BY10200000050	BY10200000050

*表示可能损坏的项目；**表示较可能损坏的项目，建议备份。

请在下单采购零配件之前，先确认说明书版本号，以确保零配件物料号与实物一致。

2.2.7 系统结构图 (SHD-400~600)



注：零件图中的阿拉伯数字详解见 2.2.8 材料明细表

图 2-5: SHD-400~600

2.2.8 材料明细表 (SHD-400~600)

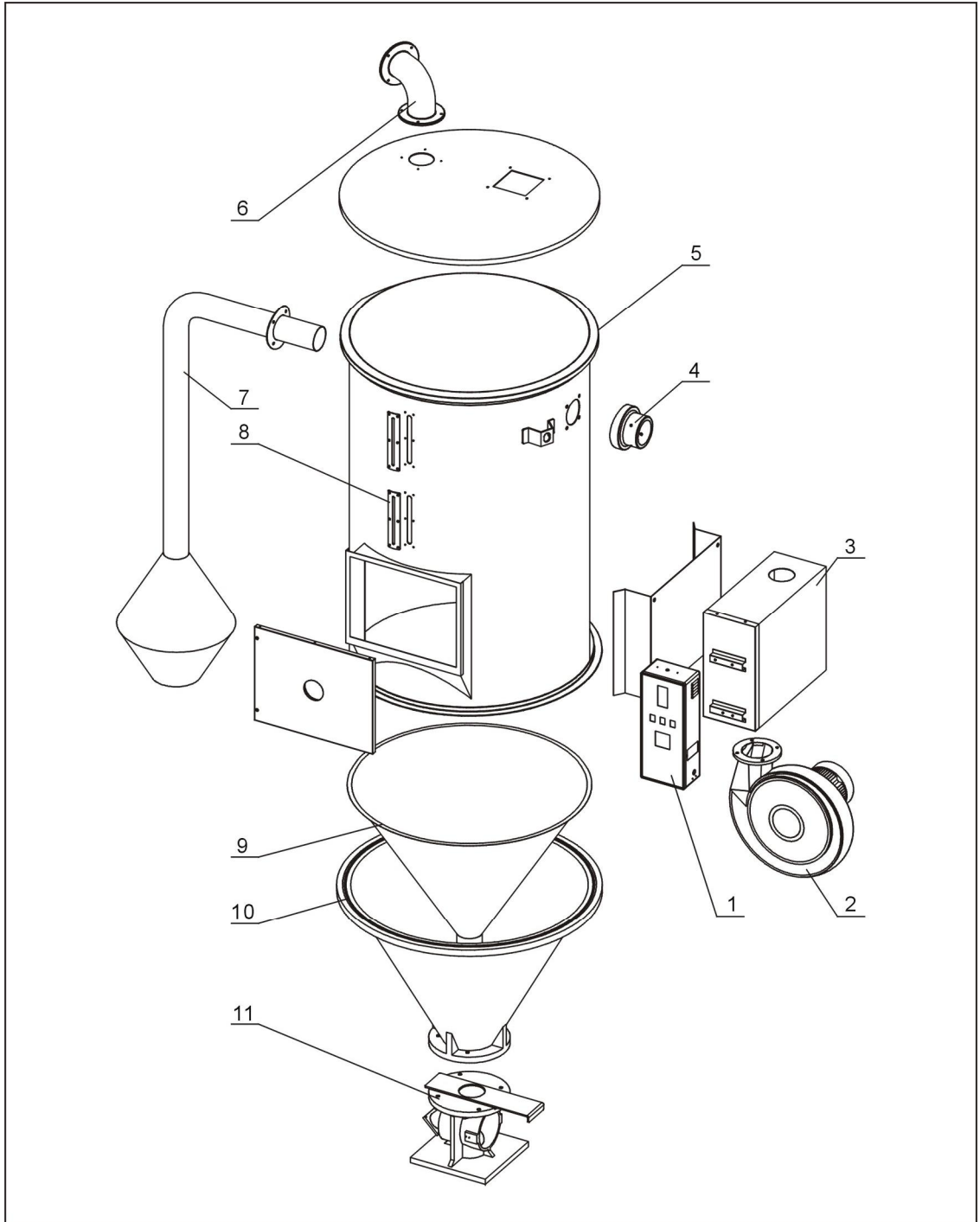
表 2-4: 材料明细表(SHD-400~600)

序号	名称	物料编号		
		SHD-400	SHD-500	SHD-600
1	控制箱**	BH31040000450	BH31050000250	BH31060000850
2	热风管**	BA10001200610	BA10001200610	BL01060000220
3	电热管*	BH70403800050	BH70503800050	BH70603800050
4	风机*	BM40005000150	BM40005000150	BM30055000150
5	盖后钮	BW09040000110	BW09040000110	BW09040000110
6	储料桶	BK01040000020	BK01050000020	BK01060000020
7	桶盖	BL01040000720	BL01040000720	BL01040000720
8	排风管	BA10020000210	BA10020000210	BA10020000210
9	把手钩	YW00251000000	YW00251000000	YW00251000000
10	把手	YW00121000000	YW00121000000	YW00121000000
11	视料窗	YW09000600000	YW09000600000	YW09000600000
	视料窗亚克力	YR40001200000	YR40001200000	YR40001200000
	视料窗迫紧	YR40000600000	YR40000600000	YR40000600000
12	孔屏器**	BL01040000920	BL01040000920	BL01040000920
13	护屏器**	BL01040000320	BL01040000320	BL01040000320
14	料斗	BA10040000110	BA10040000110	BA10040000110
15	梅花螺母	YW09115600000	YW09115600000	YW09115600000
	梅花螺杆	YW09100000000	YW09100000000	YW09100000000
16	梅花插销	YW09085400000	YW09085400000	YW09085400000
17	底座**	BY10400000050	BY10400000050	BY10400000050

*表示可能损坏的项目；**表示较可能损坏的项目，建议备份。

请在下单采购零配件之前，先确认说明书版本号，以确保零配件物料号与实物一致。

2.2.9 系统结构图 (SHD-800~1000)



注：零件图中的阿拉伯数字详解见 2.2.10 材料明细表

图 2-6: SHD-800~1000

2.2.10 材料明细表 (SHD-800~1000)

表 2-5: 材料明细表(SHD-800~1000)

序号	名称	物料编号	
		SHD-800	SHD-1000
1	控制箱**	BH31080000350	BH31100000450
2	风机*	BM30113230050	BM30113230050
3	加热箱	BH70244000750	BH70324000750
4	入风口法兰	BW21601200010	BW21601200010
5	储料桶	BK01080000420	BK01100000420
	盖迫紧	YR10002500200	YR10002500200
6	排风管	BA10020000210	BA10020000210
7	下吹风管	BL01800000020	BL01801042620
8	视料窗	YW09000600000	YW09000600000
	视料窗亚克力	YR40001200000	YR40001200000
	视料窗迫紧	YR40000600000	YR40000600000
9	护屏器**	BL01080000010	BL01080000010
10	料斗	BA10100000010	BA10100000010
	桶迫紧	YR10002500200	YR10002500200
11	底座**	BY10400000050	BY10400000050

*表示可能损坏的项目；**表示较可能损坏的项目，建议备份。

请在下单采购零配件之前，先确认说明书版本号，以确保零配件物料号与实物一致。

2.3 电路图

2.3.1 功率，线径，电流 (400V)

符号 型号	Ⓐ	Ⓑ	Ⓒ	Ⓓ	Ⓔ	Ⓕ	Ⓖ	Ⓗ	Ⓘ	Ⓚ	Ⓛ
SHD-12	3.5	1.5	10	-	-	1.5	0.05	0.2	1.5	2.2	3.3
SHD-25	4.9	1.5	10	-	-	1.5	0.12	0.31	1.5	3.0	4.5
SHD-50	6.4	1.5	10	-	-	1.5	0.12	0.31	1.5	3.9	6.0
SHD-75	4.9	1.5	10	-	-	1.5	0.12	0.31	1.5	4.2	6.5
SHD-100	9.4	2.5	15	-	-	1.5	0.12	0.46	1.5	6.0	9.0
SHD-150	9.4	2.5	15	-	-	1.5	0.12	0.46	1.5	6.0	9.0
SHD-200	18.5	4.0	25	-	-	1.5	0.18	0.64	4.0	12	18
SHD-300	23	4.0	32	-	-	1.5	0.18	0.64	4.0	15	22.5
SHD-400	27.5	6.0	40	-	-	1.5	0.18	0.64	6.0	18	27
SHD-500	30	6.0	40	-	-	1.5	0.18	0.64	6.0	19.5	29.5
SHD-600	32.8	6.0	50	1.4-2	1.5	1.5	0.55	1.3	2.5×2	21	31.5
SHD-800	38.5	10.0	50	2.2-3.2	2.5	1.5	1.1	2.3	4.0×2	24	36
SHD-1000	50.5	10.0	80	2.2-3.2	2.5	1.5	1.1	2.3	6.0×2	32	48

Ⓐ 总输入电流

Ⓑ 主电源线径

Ⓒ 断路器额定电流

Ⓓ 干燥风机负载器

Ⓔ 干燥风机负载器设定

Ⓕ 干燥风机线径

Ⓖ 干燥风机功率

Ⓗ 干燥风机电流

Ⓘ 电热线径

Ⓚ 电热功率

Ⓛ 电热电流

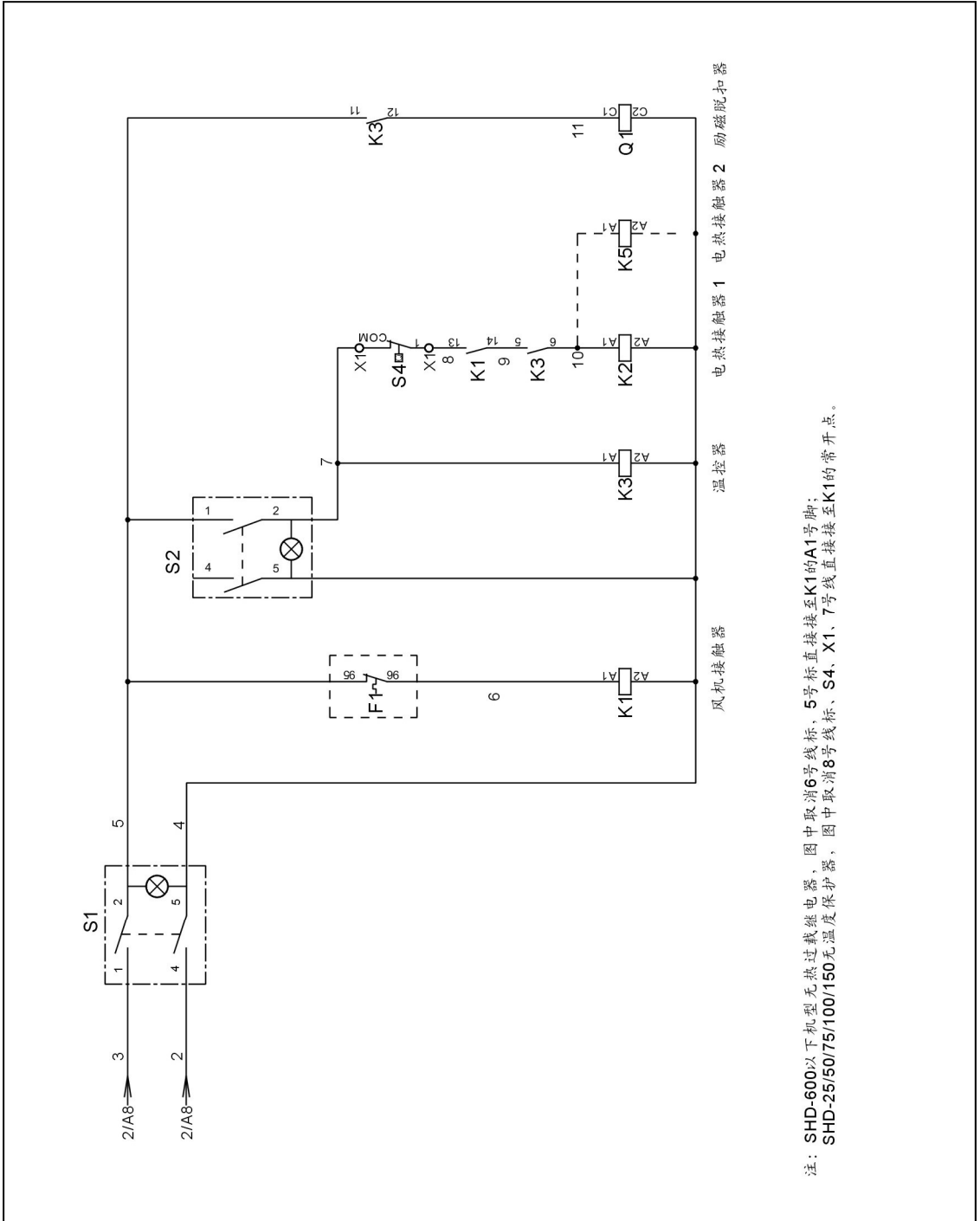


图 2-8: 电气原理图二(SHD-12~1000)(400V)

注: SHD-600以下机型无热过载继电器, 图中取消6号线标, 5号标直接接至K1的A1号脚;
 SHD-25/50/75/100/150无温度保护器, 图中取消8号线标、S4、X1、7号线直接接至K1的常开点。

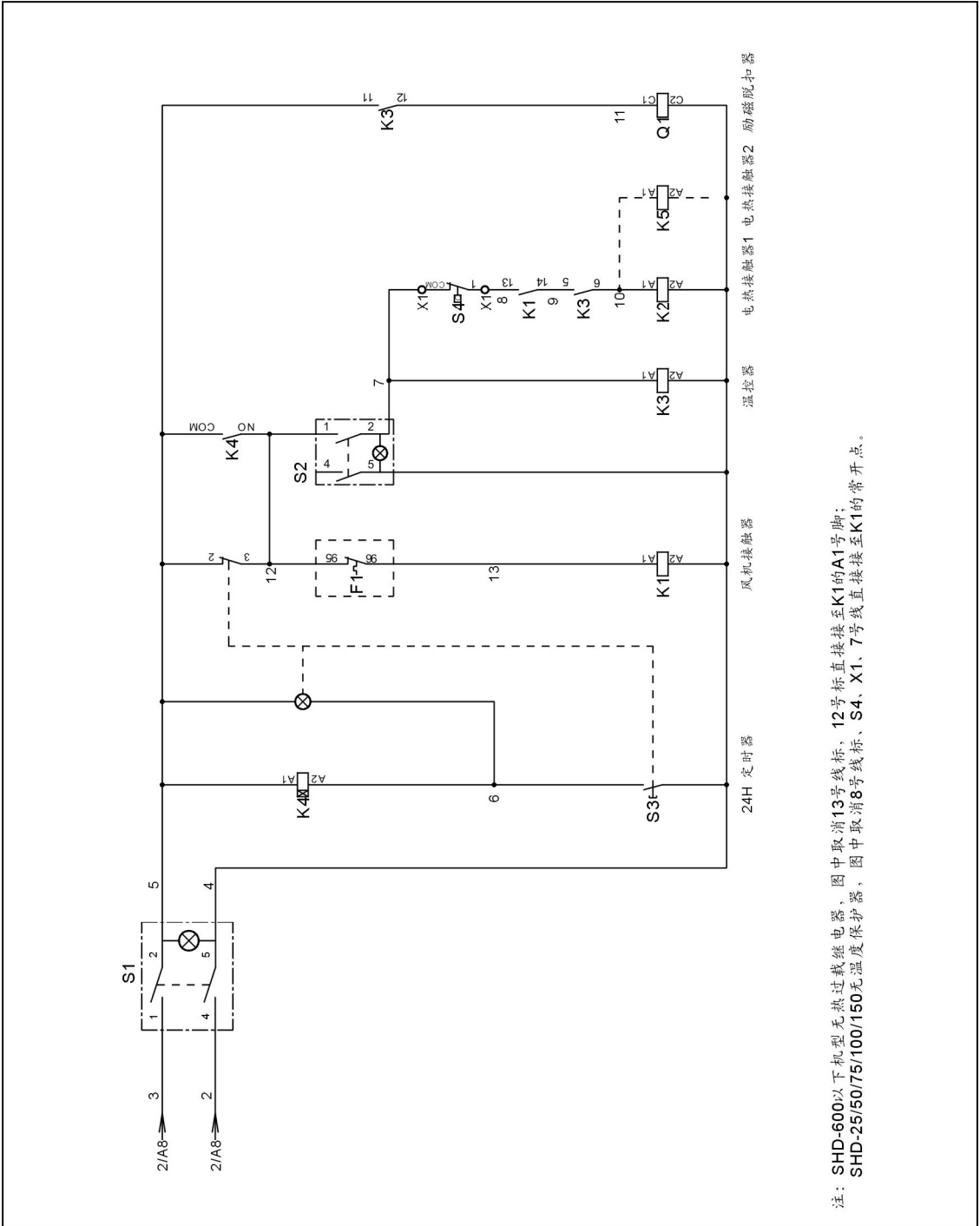


图 2-9: 电气原理图三(SHD-12T~1000T)(400V)

2.3.3 电气元件布置图(SHD-12~1000) (400V)

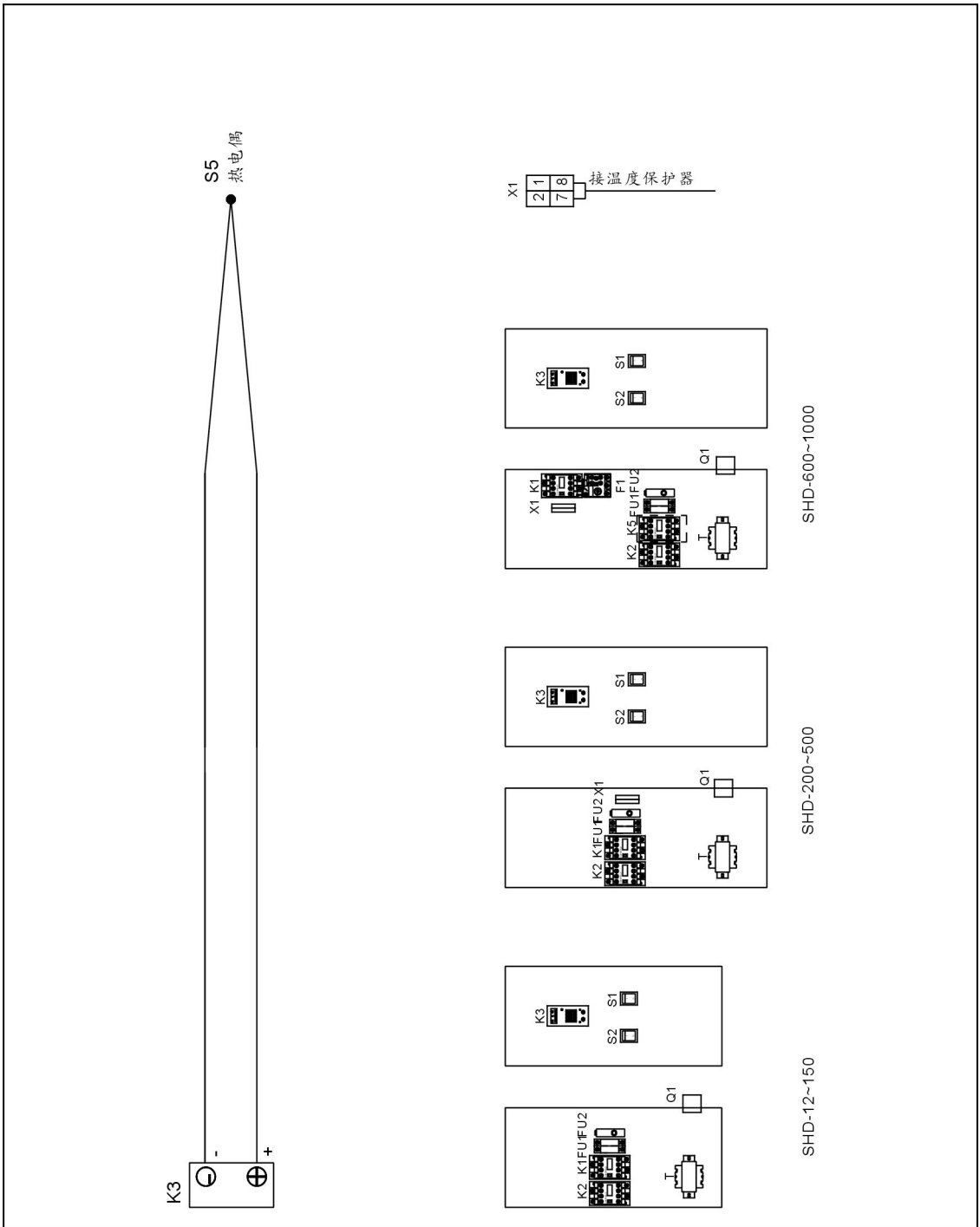


图 2-10: 电气元件布置图一(SHD-12~1000)(400V)

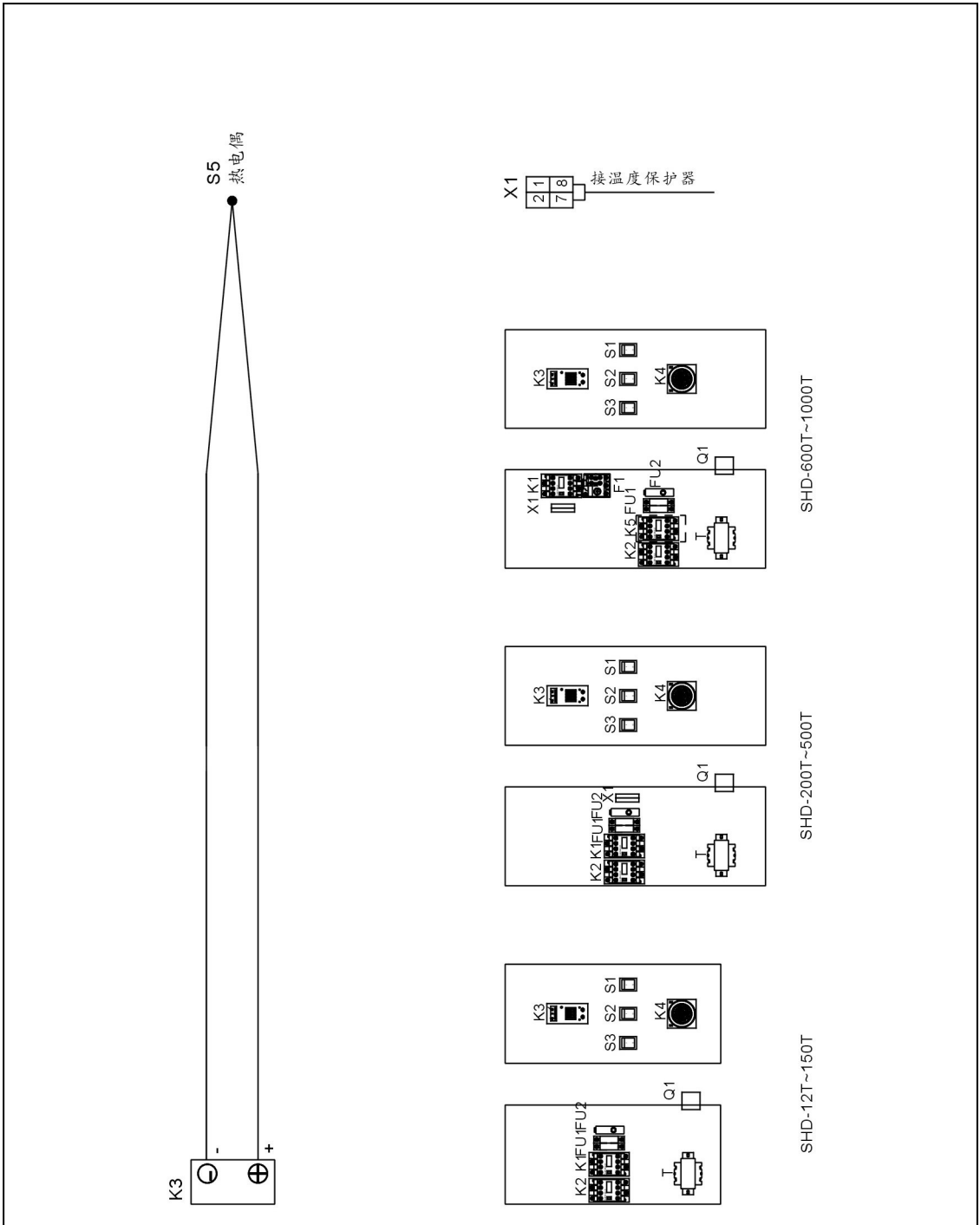


图 2-11: 电气元件布置图二(SHD-12T~1000T)(400V)

2.3.4 电气组件明细(SHD-12~1000) (400V)

表 2-6: 材料明细表(SHD-12)(400V)

序号	符号	名称	规格	物料编号
1	Q1	断路器*	10A 3P 400V 50/60Hz	YE40301003000
2	-	励磁脱扣器	230V 50/60Hz	YE40023560000
3	K1	接触器*	220V 50/60Hz	YE00601521000
4	K2	接触器*	220V 50/60Hz	YE00601621000
5	K3	温控器*	230V 50/60Hz	YE85019900000
6	K4	24 小时定时器	230V 50/60Hz	YE86002400000
7	FU1	熔断器座**	2P	YE41032200000
8	-	熔断器**	1A	YE46001000100
9	FU2	熔断器**	6*30mm 2A 250V	YE41001000000
10	T	变压器*	300mA	YE70402300700
11	S1 S2	切替开关	4P (WH)	YE10210400000
12	S3	切替开关	6P (WH)	YE10220600000
13	S4	温度保护器*	15A	BE85013000050
14	S5	热电偶*	-	BE90555800050
15	X1	端子排	2.5mm ²	YE61250040000
12	M1	风机*	400V 50Hz 0.05kW	BM40001500550
13	EH1	电热管**	400V 50Hz 2.2kW	BH70120300150

表 2-7: 材料明细表(SHD-25)(400V)

序号	符号	名称	规格	物料编号
1	Q1	断路器*	10A 3P 400V 50/60Hz	YE40301003000
2	-	励磁脱扣器	230V 50/60Hz	YE40023560000
3	K1	接触器*	220V 50/60Hz	YE00601521000
4	K2	接触器*	220V 50/60Hz	YE00601621000
5	K3	温控器*	230V 50/60Hz	YE85019900000
6	K4	24 小时定时器	230V 50/60Hz	YE86002400000
7	FU1	熔断器座**	2P	YE41032200000
8		熔断器**	1A	YE46001000100
9	FU2	熔断器**	6*30mm 2A 250V	YE41001000000
10	T	变压器*	310mA	YE70402300700
11	S1 S2	切替开关	4P (WH)	YE10210400000
12	S3	切替开关	6P (WH)	YE10220600000
13	S5	热电偶*	-	BE90555800050
12	M1	风机*	400V 50Hz 0.12kW	BM40002500350
13	EH1	电热管**	400V 50Hz 3.0kW	BH70250300150

*表示可能损坏的项目；**表示较可能损坏的项目，建议备份。

请在下单采购零配件之前，先确认说明书版本号，以确保零配件物料号与实物一致。

表 2-8: 材料明细表(SHD-50)(400V)

序号	符号	名称	规格	物料编号
1	Q1	断路器*	10A 3P 400V 50/60Hz	YE40301003000
2	-	励磁脱扣器	230V 50/60Hz	YE40023560000
3	K1	接触器*	220V 50/60Hz	YE00601521000
4	K2	接触器*	220V 50/60Hz	YE00601621000
5	K3	温控器*	230V 50/60Hz	YE85019900000
6	K4	24 小时定时器	230V 50/60Hz	YE86002400000
7	FU1	熔断器座**	2P	YE41032200000
8	-	熔断器**	1A	YE46001000100
9	FU2	熔断器**	6*30mm 2A 250V	YE41001000000
10	T	变压器*	300mA	YE70402300700
11	S1 S2	切替开关	4P (WH)	YE10210400000
12	S3	切替开关	6P (WH)	YE10220600000
13	S5	热电偶*	-	BE90565800050
14	M1	风机*	400V 50Hz 0.12kW	BM40003000250
15	EH1	电热管**	400V 50Hz 3.9kW	BH70500300150

表 2-9: 材料明细表(SHD-75)(400V)

序号	符号	名称	规格	物料编号
1	Q1	断路器*	10A 3P 400V 50/60Hz	YE40301003000
2	-	励磁断路器	230V 50/60Hz	YE40023560000
3	K1	接触器*	220V 50/60Hz	YE00601521000
4	K2	接触器*	220V 50/60Hz	YE00601721000
5	K3	温控器*	230V 50/60Hz	YE85019900000
6	K4	24 小时定时器	230V 50/60Hz	YE86002400000
7	FU1	熔断器座**	2P	YE41032200000
8	-	熔断器**	1A	YE46001000100
9	FU2	熔断器**	6*30mm 2A 250V	YE41001000000
10	T	变压器*	311mA	YE70402300700
11	S1 S2	切替开关	4P (WH)	YE10210400000
12	S3	切替开关	6P (WH)	YE10220600000
13	S5	热电偶*	-	BE90565800050
14	M1	风机*	400V 50Hz 1.12kW	BM40003000250
15	EH1	电热管**	400V 50Hz 4.2kW	BH70750300050

*表示可能损坏的项目；**表示较可能损坏的项目，建议备份。

请在下单采购零配件之前，先确认说明书版本号，以确保零配件物料号与实物一致。

表 2-10: 材料明细表(SHD-100)(400V)

序号	符号	名称	规格	物料编号
1	Q1	断路器*	16A 3P 400V 50/60Hz	YE40301603000
2	-	励磁断路器	230V 50/60Hz	YE40023560000
3	K1	接触器*	220V 50/60Hz	YE00601521000
4	K2	接触器*	220V 50/60Hz	-
5	K3	温控器*	230V 50/60Hz	YE85019900000
6	K4	24 小时定时器	230V 50/60Hz	YE86002400000
7	FU1	熔断器座**	2P	YE41032200000
8	-	熔断器**	1A	YE46001000100
9	FU2	熔断器**	6*30mm 2A 250V	YE41001000000
10	T	变压器*	300mA	YE70402300700
11	S1 S2	切替开关	4P (WH)	YE10210400000
12	S3	切替开关	6P (WH)	YE10220600000
13	S5	热电偶*	-	BE90565800050
14	M1	风机*	400V 50Hz 0.12kW	BM40004000150
15	EH1	电热管**	400V 50Hz 6.0kW	BH70103800050

*表示可能损坏的项目；**表示较可能损坏的项目，建议备份。

请在下单采购零配件之前，先确认说明书版本号，以确保零配件物料号与实物一致。

表 2-11: 材料明细表(SHD-150)(400V)

序号	符号	名称	规格	物料编号
1	Q1	断路器*	16A 3P 400V 50/60Hz	YE40301603000
2	-	励磁断路器	230V 50/60Hz	YE40023560000
3	K1	接触器*	220V 50/60Hz	YE00601521000
4	K2	接触器*	220V 50/60Hz	-
5	K3	温控器*	230V 50/60Hz	YE85019900000
6	K4	24 小时定时器	230V 50/60Hz	YE86002400000
7	FU1	熔断器座**	2P	YE41032200000
8	-	熔断器**	1A	YE46001000100
9	FU2	熔断器**	6*30mm 2A 250V	YE41001000000
10	T	变压器*	300mA	YE70402300700
11	S1 S2	切替开关	4P (WH)	YE10210400000
12	S3	切替开关	6P (WH)	YE10220600000
13	S5	热电偶*	-	BE90565800050
14	M1	风机*	400V 50Hz 0.12kW	BM40004000150
15	EH1	电热管**	400V 50Hz 6.0kW	BH70153800050

*表示可能损坏的项目；**表示较可能损坏的项目，建议备份。

请在下单采购零配件之前，先确认说明书版本号，以确保零配件物料号与实物一致。

表 2-12: 材料明细表(SHD-200)(400V)

序号	符号	名称	规格	物料编号
1	Q1	断路器*	25A 3P 400V 50/60Hz	YE40302503000
2	-	励磁断路器	230V 50/60Hz	YE40023560000
3	K1	接触器*	220V 50/60Hz	YE00601521000
4	K2	接触器*	220V 50/60Hz	YE00602622000
5	K3	温控器*	230V 50/60Hz	YE85019900000
6	K4	24 小时定时器	230V 50/60Hz	YE86002400000
7	FU1	熔断器座**	2P	YE41032200000
8	-	熔断器**	1A	YE46001000100
9	FU2	熔断器**	6*30mm 2A 250V	YE41001000000
10	T	变压器*	300mA	YE70402300700
11	S1 S2	切替开关	4P (WH)	YE10210400000
12	S3	切替开关	6P (WH)	YE10220600000
13	S4	温度保护器*	15A	BE85013000050
14	S5	热电偶*	-	BE90510000050
15	X1	端子排	2.5mm ²	YE61250040000
16	M1	风机*	400V 50Hz 0.18kW	BM40005000150
17	EH1	电热管**	400V 50Hz 12kW	BH70203800050

表 2-13: 材料明细表(SHD-300)(400V)

序号	符号	名称	规格	物料编号
1	Q1	断路器*	32A 3P 400V 50/60Hz	YE40303203000
2	-	励磁断路器	230V 50/60Hz	YE40023560000
3	K1	接触器*	220V 50/60Hz	YE00601521000
4	K2	接触器*	220V 50/60Hz	YE00602722000
5	K3	温控器*	230V 50/60Hz	YE85019900000
6	K4	24 小时定时器	230V 50/60Hz	YE86002400000
7	FU1	熔断器座**	2P	YE41032200000
8	-	熔断器**	1A	YE46001000100
9	FU2	熔断器**	6*30mm 2A 250V	YE41001000000
10	T	变压器*	300mA	YE70402300700
11	S1 S2	切替开关	4P (WH)	YE10210400000
12	S3	切替开关	6P (WH)	YE10220600000
13	S4	温度保护器*	15	BE85013000050
14	S5	热电偶*	-	BE90510000050
15	X1	端子排	2.5mm ²	YE61250040000
16	M1	风机*	400V 50Hz 0.18kW	BM40005000150
17	EH1	电热管**	400V 50Hz 15kW	BH70303800050

*表示可能损坏的项目；**表示较可能损坏的项目，建议备份。

请在下单采购零配件之前，先确认说明书版本号，以确保零配件物料号与实物一致。

表 2-14: 材料明细表(SHD-400)(400V)

序号	符号	名称	规格	物料编号
1	Q1	断路器*	40A 3P 400V 50/60Hz	YE40304003000
2	-	励磁断路器	230V 50/60Hz	-
3	K1	接触器*	220V 50/60Hz	YE00601521000
4	K2	接触器*	220V 50/60Hz	YE00602822000
5	K3	温控器*	230V 50/60Hz	YE85019900000
6	K4	24 小时定时器	230V 50/60Hz	YE86002400000
7	FU1	熔断器座**	2P	YE41032200000
8	-	熔断器**	1A	YE46001000100
9	FU2	熔断器**	6*30mm 2A 250V	YE41001000000
10	T	变压器*	300mA	YE70402300700
11	S1 S2	切替开关	4P (WH)	YE10210400000
12	S3	切替开关	6P (WH)	YE10220600000
13	S4	超温保护器*	15A	BE85013000050
14	S5	热电偶*	-	BE90510000050
15	X1	端子排	2.5mm ²	YE61250040000
16	M1	风机*	400V 50Hz 0.18kW	BM40005000150
17	EH1	电热管**	400V 50Hz 18kW	BH70403800050

表 2-15: 材料明细表(SHD-500)(400V)

序号	符号	名称	规格	物料编号
1	Q1	断路器*	40A 3P 400V 50/60Hz	YE40304003000
2	-	励磁断路器	230V 50/60Hz	YE40023560000
3	K1	接触器*	220V 50/60Hz	YE00601521000
4	K2	接触器*	220V 50/60Hz	YE00503500000
5	K3	温控器*	230V 50/60Hz	YE85019900000
6	K4	24 小时定时器	230V 50/60Hz	YE86002400000
7	FU1	熔断器座**	2P	YE41032200000
8	-	熔断器**	1A	YE46001000100
9	FU2	熔断器**	6*30mm 2A 250V	YE41001000000
10	T	变压器*	300mA	YE70402300700
11	S1 S2	切替开关	4P (WH)	YE10210400000
12	S3	切替开关	6P (WH)	YE10220600000
13	S4	温度保护器*	15A	BE85013000050
14	S5	热电偶*	-	BE90510000050
15	X1	端子排	2.5mm ²	YE61250040000
16	M1	风机*	400V 50Hz 0.18kW	BM40005000150
17	EH1	电热管**	400V 50Hz 19.5kW	BH70503800050

*表示可能损坏的项目；**表示较可能损坏的项目，建议备份。

请在下单采购零配件之前，先确认说明书版本号，以确保零配件物料号与实物一致。

表 2-16: 材料明细表(SHD-600)(400V)

序号	符号	名称	规格	物料编号
1	Q1	断路器*	50A 3P 400V 50/60Hz	YE40305003000
2	-	励磁断路器	230V 50/60Hz	YE40023560000
3	K1	接触器*	220V 50/60Hz	YE00601521000
4	K2 K5	接触器*	220V 50/60Hz	YE00602622000
5	K3	温控器*	230V 50/60Hz	YE85019900000
6	K4	24 小时定时器	230V 50/60Hz	YE86002400000
7	F1	热过载继电器	1.4~2A	YE01160140000
8	FU1	熔断器座**	2P	YE41032200000
9	-	熔断器**	1A	YE46001000100
10	FU2	熔断器**	6*30mm 2A 250V	YE41001000000
11	T	变压器*	300mA	YE70402300700
12	S1 S2	切替开关	4P (WH)	YE10210400000
13	S3	切替开关	6P (WH)	YE10220600000
14	S4	温度保护器*	15A	BE85013000050
15	S5	热电偶*	-	BE90510000050
16	X1	端子排	2.5mm ²	YE61250040000
17	M1	风车*	400V 50Hz 0.55kW	BM30055000150
18	EH1	电热管**	400V 50Hz 21kW	BH70603800050

表 2-17: 材料明细表(SHD-800)(400V)

序号	符号	名称	规格	物料编号
1	Q1	断路器*	50A 3P 400V 50/60Hz	YE40305003000
2	-	励磁断路器	230V 50/60Hz	YE40023560000
3	K1	接触器*	220V 50/60Hz	YE00601521000
4	K2 K5	接触器*	220V 50/60Hz	YE00602622000
5	K3	温控器*	230V 50/60Hz	YE85019900000
6	K4	24 小时定时器	230V 50/60Hz	YE86002400000
7	F1	热过载继电器	2.2~3.2A	YE01160220000
8	FU1	熔断器座**	2P	YE41032200000
9	-	熔断器**	1A	YE46001000100
10	FU2	熔断器**	6*30mm 2A 250V	YE41001000000
11	T	变压器*	300mA	YE70402300700
12	S1 S2	切替开关	4P (WH)	YE10210400000
13	S3	切替开关	6P (WH)	YE10220600000
14	S4	温度保护器*	15A	BE85013000050
15	S5	热电偶*	-	BE90250000050
16	X1	端子排	2.5mm ²	YE61250040000
17	M1	风机*	400V 50Hz 1.1kW	BM30113230050
18	EH1	电热管**	400V 50Hz 24kW	BH70244000750

*表示可能损坏的项目；**表示较可能损坏的项目，建议备份。

请在下单采购零配件之前，先确认说明书版本号，以确保零配件物料号与实物一致。

表 2-18: 材料明细表(SHD-1000)(400V)

序号	符号	名称	规格	物料编号
1	Q1	断路器*	80A 3P 400V 50/60Hz	YE40308003000
2	-	励磁断路器	230V 50/60Hz	YE40023560000
3	K1	接触器*	220V 50/60Hz	YE00601521000
4	K2 K5	接触器*	220V 50/60Hz	YE00602722000
5	K3	温控器*	230V 50/60Hz	YE85019900000
6	K4	24 小时定时器	230V 50/60Hz	YE86002400000
7	F1	热过载继电器	2.2-3.2A	YE01160220000
8	FU1	熔断器座**	2P	YE41032200000
9	-	熔断器**	1A	YE46001000100
10	-	熔断器**	6*30mm 2A 250V	YE41001000000
11	T	变压器*	300mA	YE70402300700
12	S1 S2	切替开关	4P (WH)	YE10210400000
13	S3	切替开关	6P (WH)	YE10220600000
14	S4	温度保护器*	15A	BE85013000050
15	S5	热电偶*	-	BE90250000050
16	X1	端子排	2.5mm ²	YE61250040000
17	M1	风机*	400V 50Hz 1.1kW	BM30113230050
18	EH1	电热管**	400V 50Hz 32kW	BH70324000750

*表示可能损坏的项目；**表示较可能损坏的项目，建议备份。

请在下单采购零配件之前，先确认说明书版本号，以确保零配件物料号与实物一致。

2.3.5 电气原理图(SHD-EH) (400V)

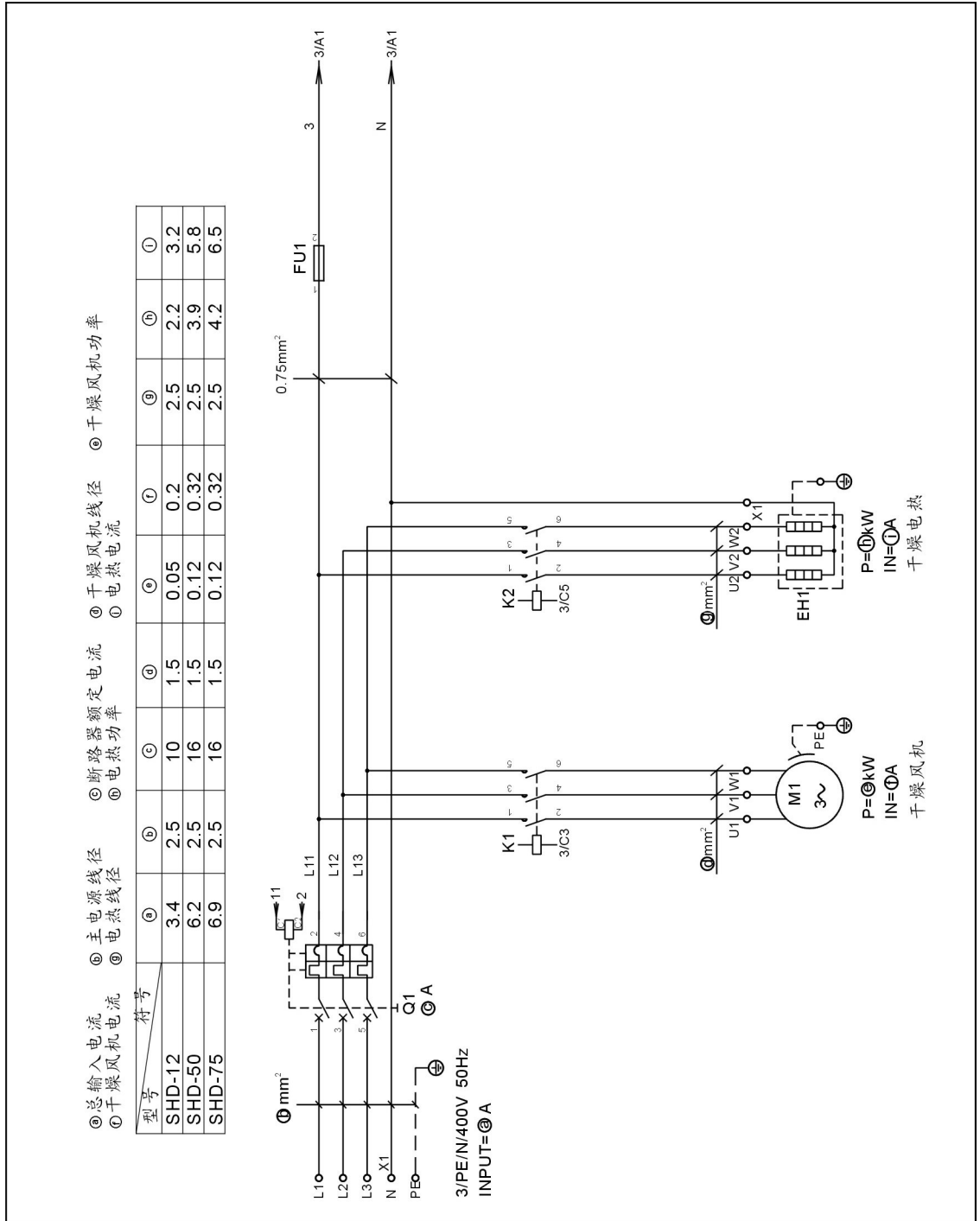


图 2-12: 电气原理图一(SHD-EH) (400V)

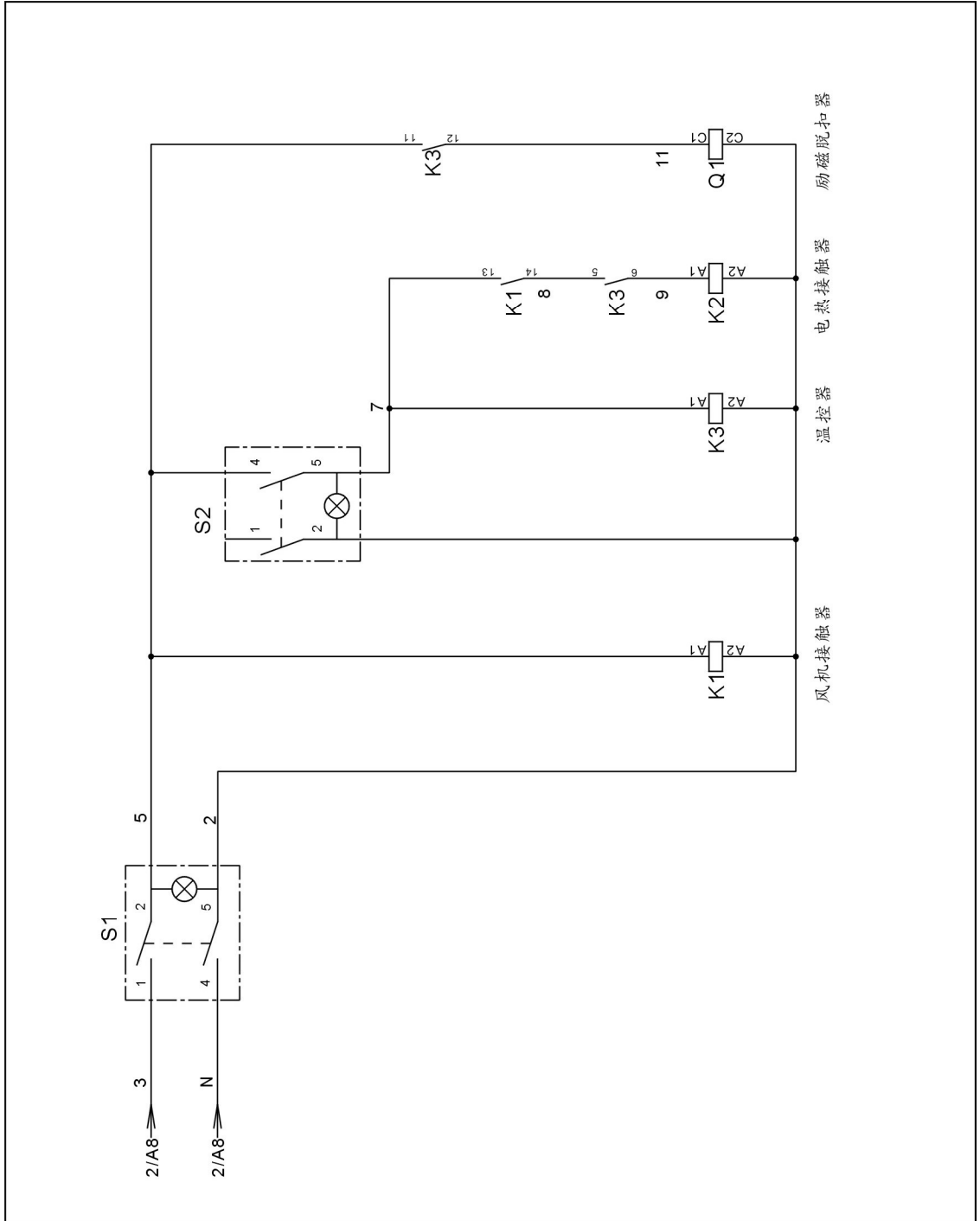


图 2-13: 电气原理图二(SHD-EH)(400V)

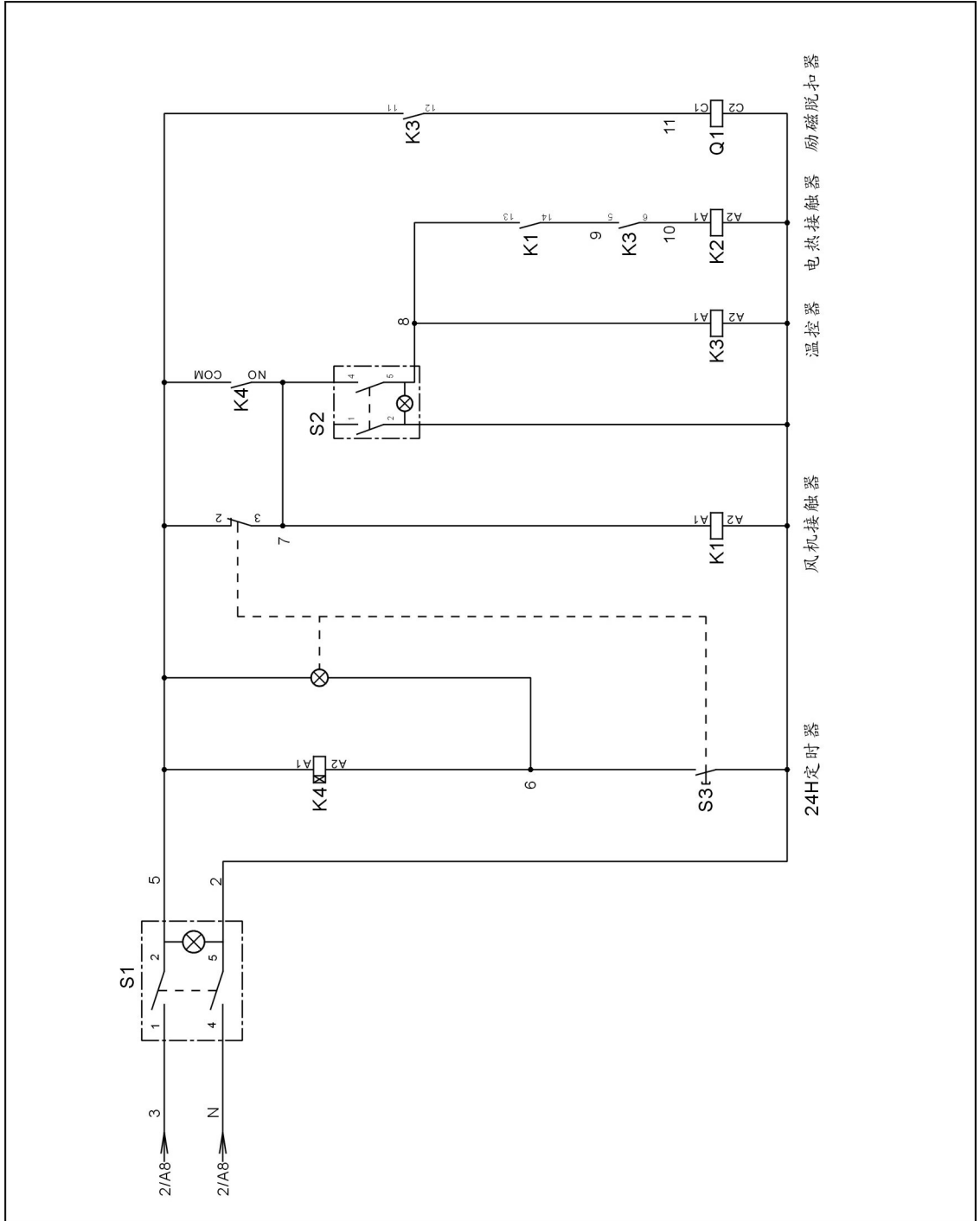


图 2-14: 电气原理图三(SHD-EH)(400V)

2.3.6 电气元件布置图(SHD-EH)(400V)

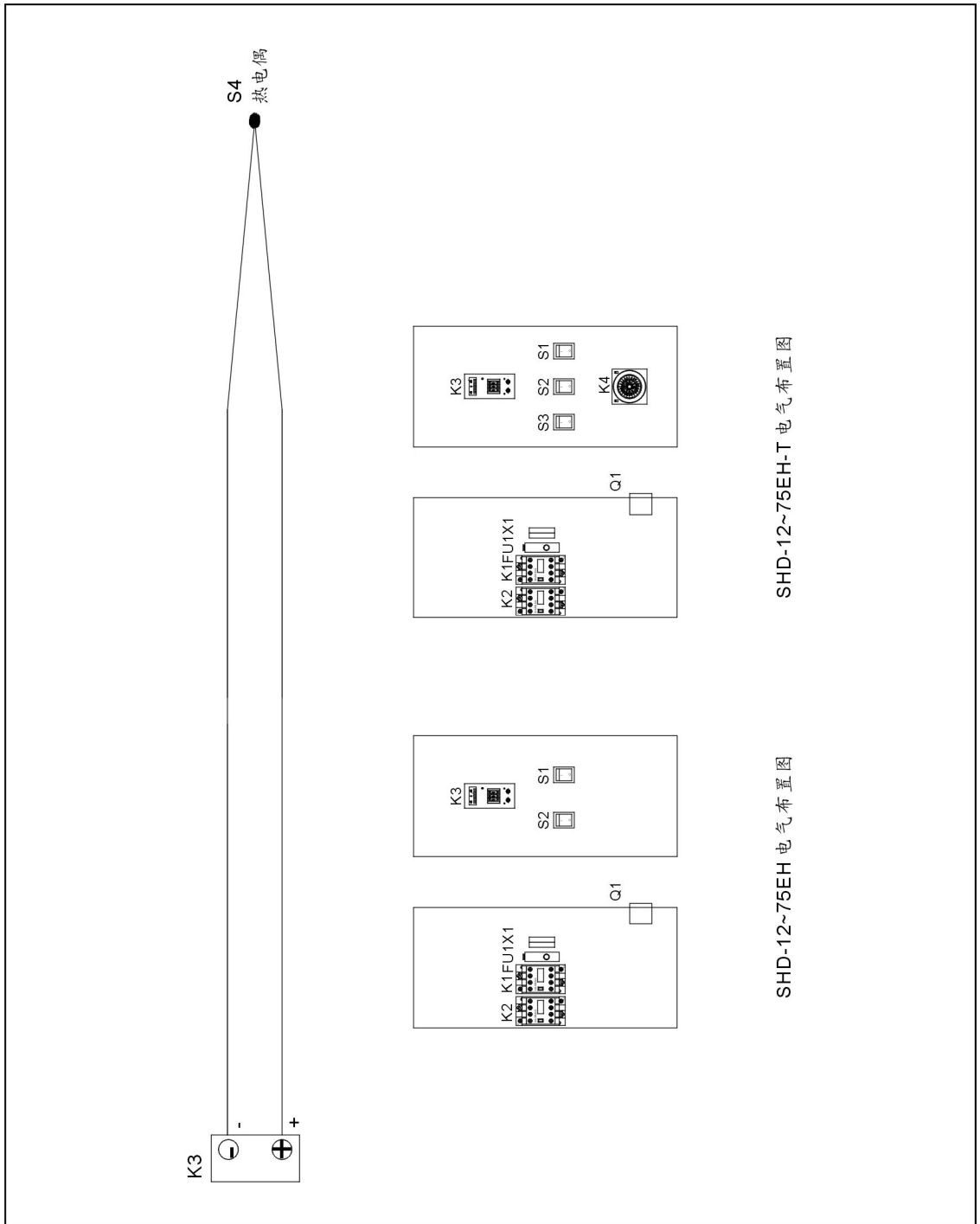


图 2-15: 电气元件布置图(SHD-EH)(400V)

2.3.7 电气组件明细(SHD-EH)(400V)

表 2-19: 材料明细表(SHD-12EH)(400V)

序号	符号	名称	规格	物料编号
1	Q1	断路器*	10A 3P	YE40301003000
2	-	励磁脱扣器	230V 50/60Hz	YE40023560000
3	K1	接触器*	220V 50/60Hz	YE00601521000
4	K2	接触器*	220V 50/60Hz	YE00601621000
5	K3	温控器*	230V 50/60Hz	YE85019900000
6	K4	24 小时定时器	230V 50/60Hz	YE86002400000
7	FU1	熔断器**	6x30mm 2A 250V	YE41001000000
8	X1	端子排	-	YE61250040000
9	S1 S2	切替开关	4P (WH)	YE10210400000
10	S3	切替开关	6P (WH)	YE10220600000
11	S4	热电偶*	-	BE90565800050
12	M1	风机*	0.05kW	-
13	EH1	电热管**	2.2kW	-

*表示可能损坏的项目；**表示较可能损坏的项目，建议备份。

请在下单采购零配件之前，先确认说明书版本号，以确保零配件物料号与实物一致。

表 2-20: 材料明细表(SHD-50EH)(400V)

序号	符号	名称	规格	物料编号
1	Q1	断路器*	16A 3P	YE40301603000
2	-	励磁脱扣器	230V 50/60Hz	YE40023560000
3	K1	接触器*	220V 50/60Hz	YE00601521000
4	K2	接触器*	220V 50/60Hz	YE00601721000
5	K3	温控器*	230V 50/60Hz	YE85019900000
6	K4	24 小时定时器	230V 50/60Hz	YE86002400000
7	FU1	熔断器**	6x30mm 2A 250V	YE41001000000
8	X1	端子排	-	YE61250040000
9	S1 S2	切替开关	4P (WH)	YE10210400000
10	S3	切替开关	6P (WH)	YE10220600000
11	S5	热电偶*	-	-
12	M1	风机*	0.12kW	-
13	EH1	电热管**	3.9kW	-

*表示可能损坏的项目；**表示较可能损坏的项目，建议备份。

请在下单采购零配件之前，先确认说明书版本号，以确保零配件物料号与实物一致。

表 2-21: 材料明细表(SHD-75EH)(400V)

序号	符号	名称	规格	物料编号
1	Q1	断路器*	16A 3P	YE40301603000
2	-	励磁脱扣器	230V 50/60Hz	YE40023560000
3	K1	接触器*	220V 50/60Hz	YE00601521000
4	K2	接触器*	220V 50/60Hz	YE00601721000
5	K3	温控器*	230V 50/60Hz	YE85019900000
6	K4	24 小时定时器	230V 50/60Hz	YE86002400000
7	FU1	熔断器**	6x30mm 2A 250V	YE41001000000
8	X1	端子排	-	YE61250040000
9	S1 S2	切替开关	4P (WH)	YE10210400000
10	S3	切替开关	6P (WH)	YE10220600000
11	S5	热电偶*	-	BE90565800050
12	M1	风机*	0.12kW	-
13	EH1	电热管**	4.2kW	-

*表示可能损坏的项目；**表示较可能损坏的项目，建议备份。

请在下单采购零配件之前，先确认说明书版本号，以确保零配件物料号与实物一致。

2.3.8 功率，线径，电流 (230V)

符号 型号	Ⓐ	Ⓑ	Ⓒ	Ⓓ	Ⓔ	Ⓕ	Ⓖ	Ⓗ	Ⓘ	Ⓚ	Ⓛ	Ⓜ
SHD-12	6.1	2.5	10	-	-	1.0	0.05	0.3	1.5	2.2	5.8	
SHD-25	8.1	2.5	15	-	-	1.0	0.12	0.42	1.5	3.0	7.6	
SHD-50	10.7	2.5	15	-	-	1.0	0.12	0.42	2.5	3.9	10.2	
SHD-75	11.5	2.5	15	-	-	1.0	0.12	0.42	2.5	4.2	11	
SHD-100	16.3	2.5	20	-	-	1.0	0.12	0.55	2.5	6.0	15.8	
SHD-150	16.3	2.5	20	-	-	1.0	0.12	0.55	2.5	6.0	15.8	
SHD-200	32.1	6.0	40	-	-	1.0	0.18	0.8	6.0	12	31.5	
SHD-300	40.1	10.0	50	-	-	1.0	0.18	0.8	10.0	15	39.5	
SHD-400	47.6	10.0	60	-	-	1.0	0.18	0.8	10.0	18	47	
SHD-500	50.6	16.0	60	-	-	1.0	0.18	0.8	16.0	19.5	50	
SHD-600	55.5	16.0	80	2.2-3.2	2.8	1.0	0.55	2.5	6.0×2	21	53	
SHD-800	64.5	16.0	80	4.5-6.3	5.0	1.5	1.1	4.5	6.0×2	24	61	
SHD-1000	86.5	25.0	100	4.5-6.3	5.0	1.5	1.1	4.5	10.0×2	32	82	

Ⓐ 总输入电流

Ⓑ 主电源线径

Ⓒ 断路器额定电流

Ⓓ 干燥风机负载器

Ⓔ 干燥风机负载器设定

Ⓕ 干燥风机线径

Ⓖ 干燥风机功率

Ⓗ 干燥风机电流

Ⓘ 电热线径

Ⓚ 电热功率

Ⓛ 电热电流

2.3.9 电气原理图(SHD-12~1000) (230V)

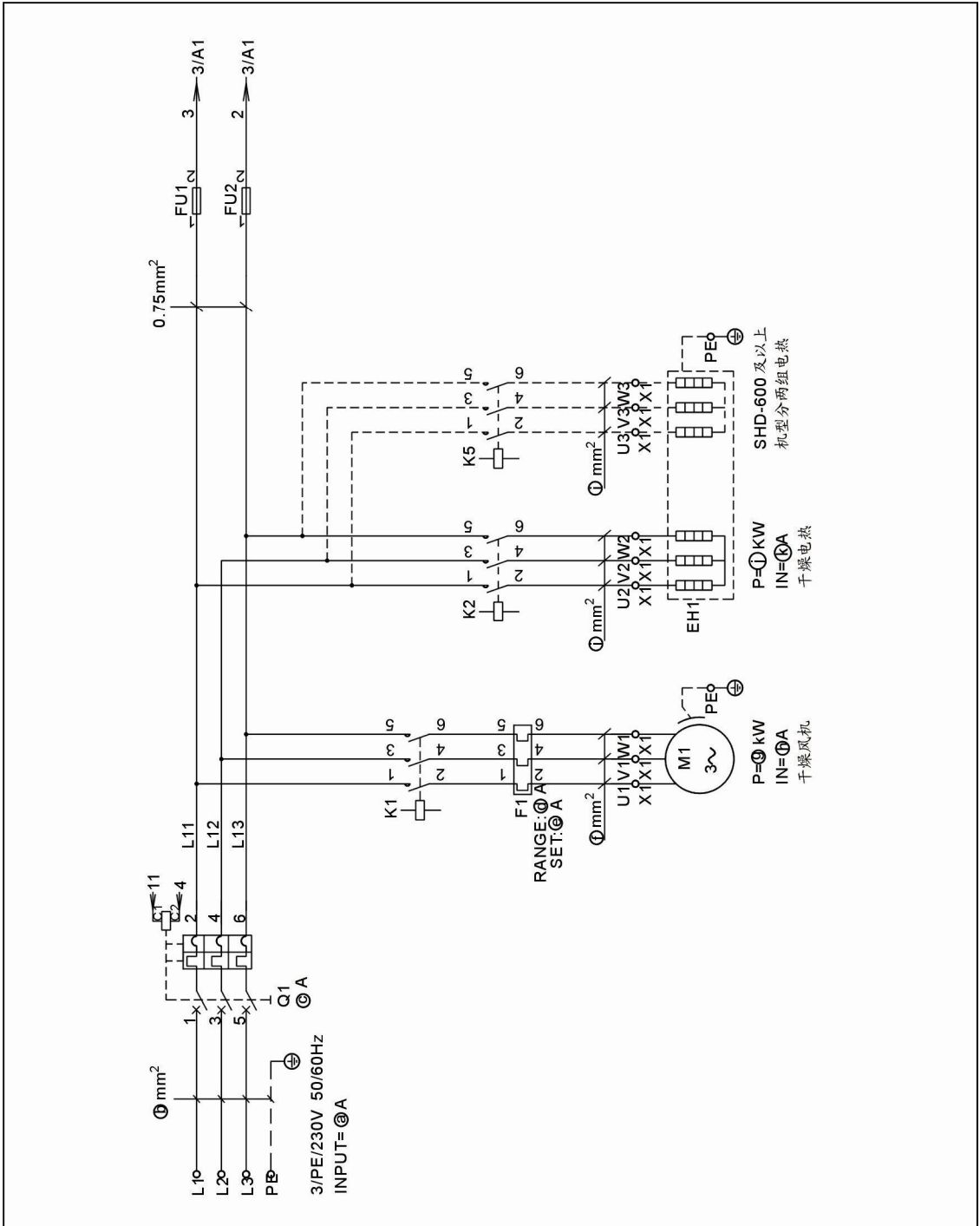


图 2-16: 电气原理图一(230V)

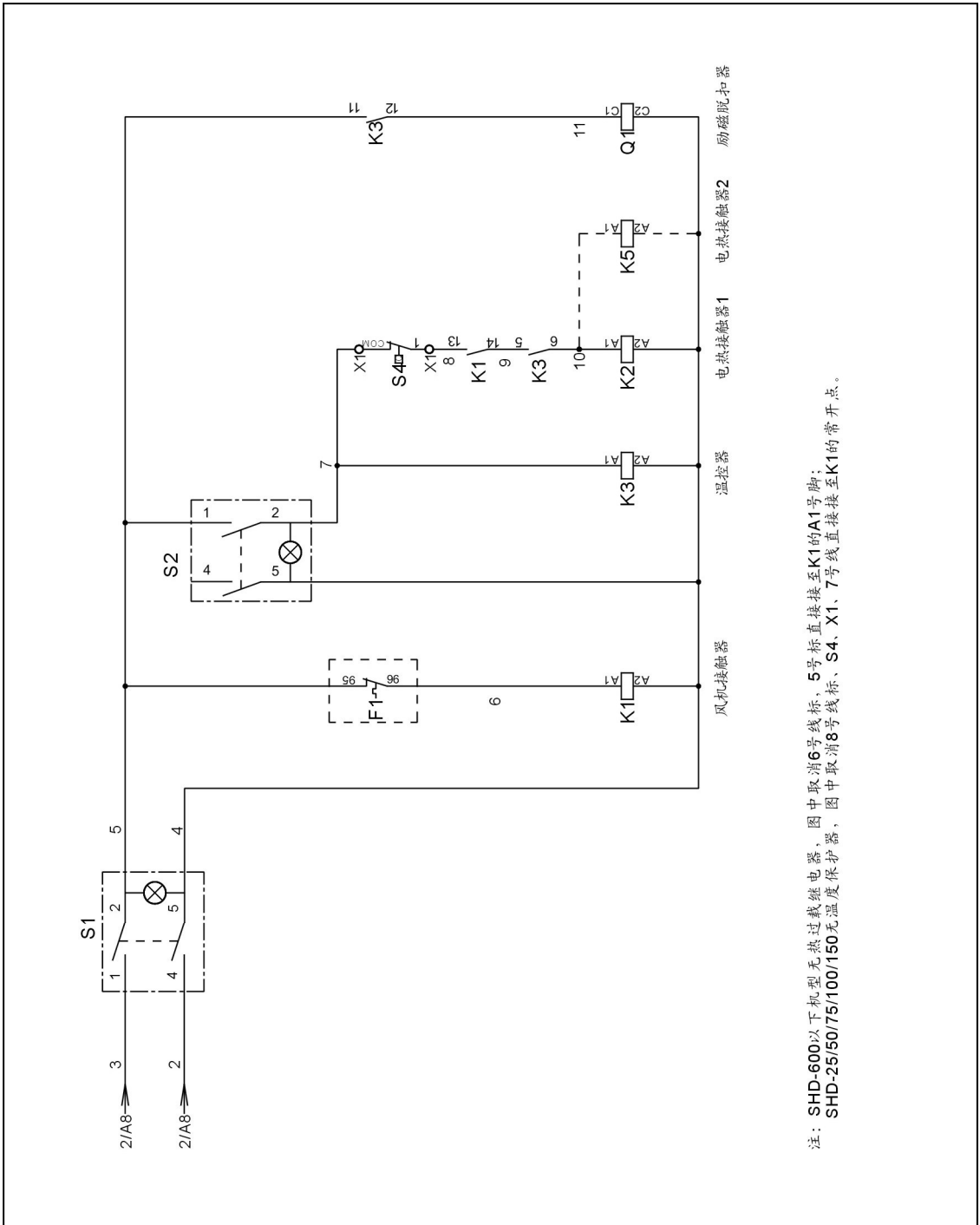


图 2-17: 电气原理图二(SHD-12~1000) (230V)

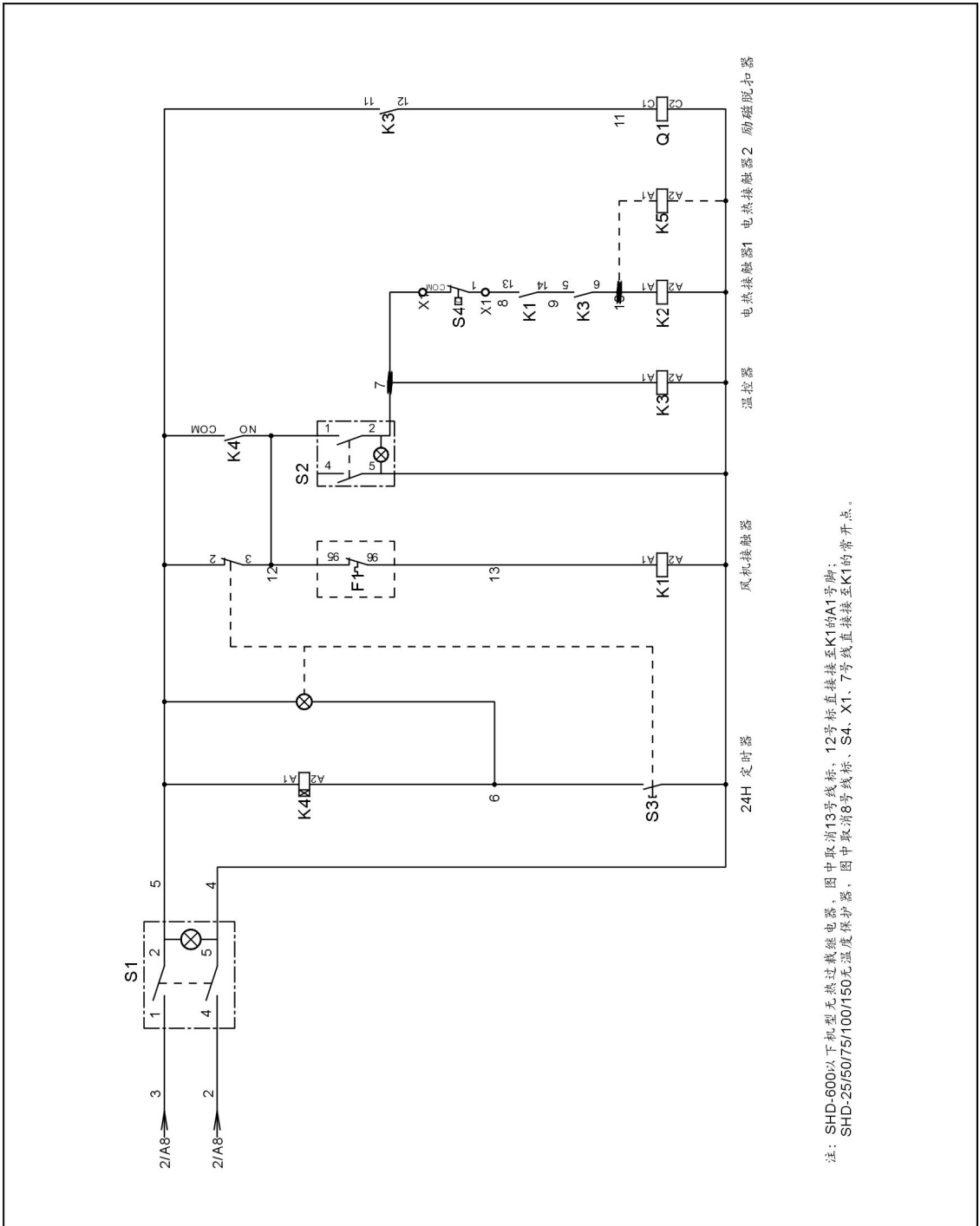


图 2-18: 电气原理图三(SHD-12T~1000T)(230V)

2.3.10 电气元件布置图(SHD-12~1000) (230V)

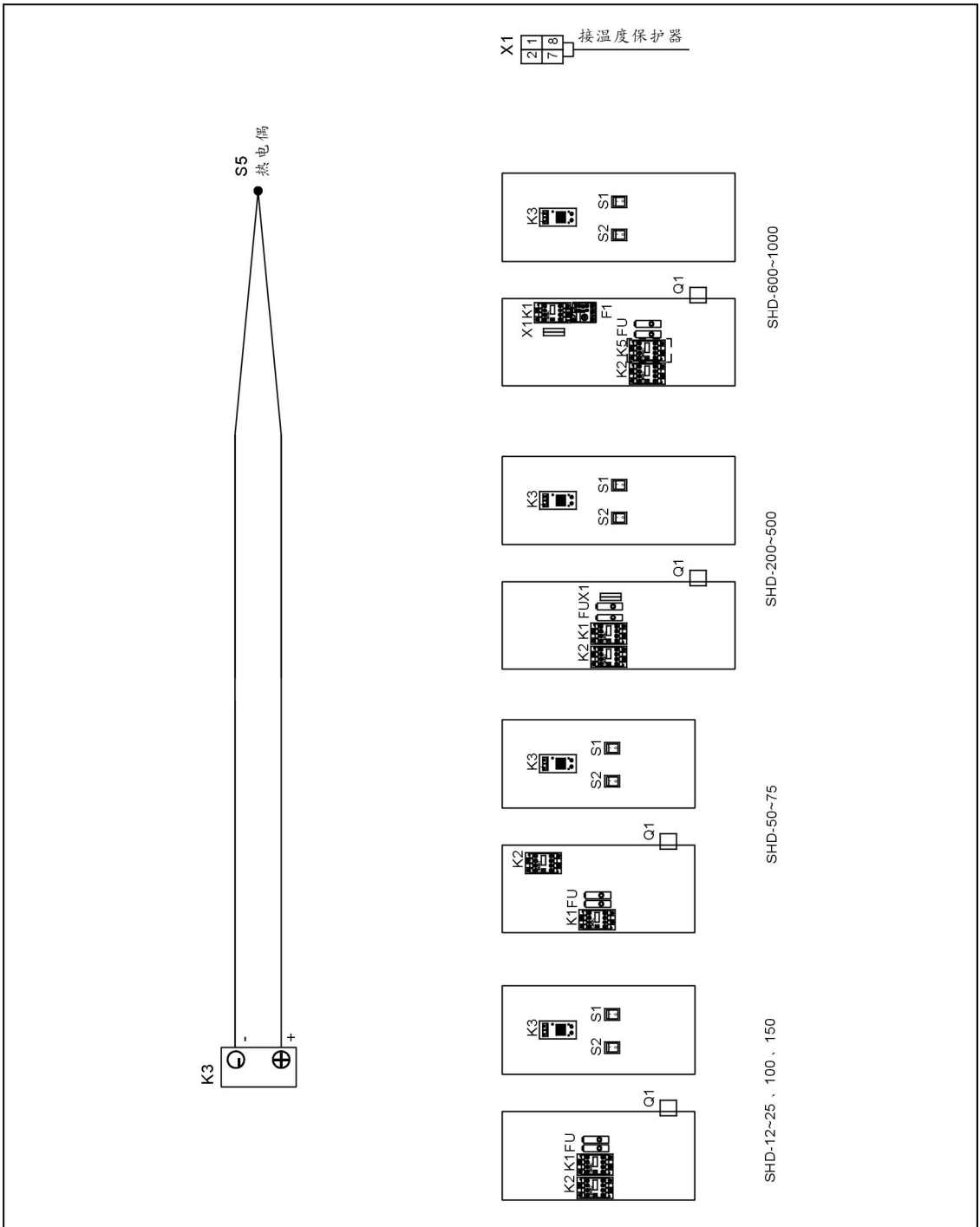


图 2-19: 电气元件布置图一(SHD-12~1000)(230V)

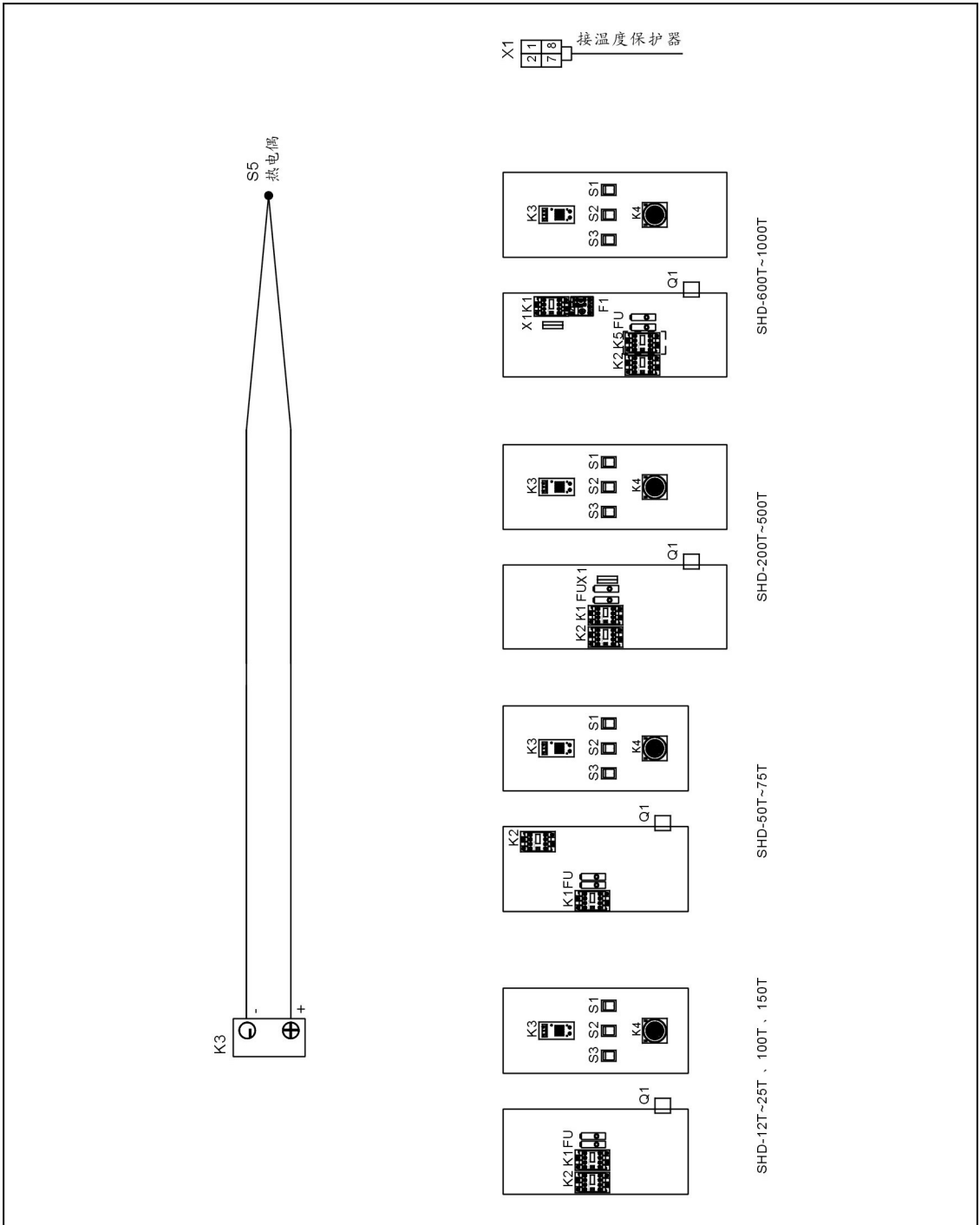


图 2-20: 电气元件布置图二(SHD-12T~1000T)(230V)

2.3.11 电气组件明细(SHD-12~1000) (230V)

表 2-22: 材料明细表(SHD-12)(230V)

序号	符号	名称	规格	物料编号
1	Q1	断路器*	10A 3P 400V 50/60Hz	YE40301003000
2	-	励磁断路器	230V 50/60Hz	YE40023560000
3	K1	接触器*	220V 50/60Hz	YE00601521000
4	K2	接触器*	220V 50/60Hz	YE00601621000
5	K3	温控器*	230V 50/60Hz	YE85019900000
6	K4	24 小时定时器	230V 50/60Hz	YE86002400000
7	FU1	熔断器**	6*30mm 2A 250V	YE41001000000
8	FU2	熔断器**	6*30mm 2A 250V	YE41001000000
9	S1 S2	切替开关	4P (WH)	YE10210400000
10	S3	切替开关	6P (WH)	YE10220600000
11	S4	温度保护器*	15A	BE85013000050
12	S5	热电偶*	-	BE90555800050
13	X1	端子排	2.5mm ²	YE61250040000
14	M1	风机*	400V 50Hz 0.05kW	BM40001500550
15	EH1	电热管**	400V 50Hz 2.2kW	BH70120300150

*表示可能损坏的项目；**表示较可能损坏的项目，建议备份。

请在下单采购零配件之前，先确认说明书版本号，以确保零配件物料号与实物一致。

表 2-23: 材料明细表(SHD-25)(230V)

序号	符号	名称	规格	物料编号
1	Q1	断路器*	16A 3P 400V 50/60Hz	YE40301603000
2	-	励磁断路器	230V 50/60Hz	YE40023560000
3	K1	接触器*	220V 50/60Hz	YE00601521000
4	K2	接触器*	220V 50/60Hz	YE00601721000
5	K3	温控器*	230V 50/60Hz	YE85019900000
6	K4	24 小时定时器	230V 50/60Hz	YE86002400000
7	FU1	熔断器**	6*30mm 2A 250V	YE41001000000
8	FU2	熔断器**	6*30mm 2A 250V	YE41001000000
9	S1 S2	切替开关	4P (WH)	YE10210400000
10	S3	切替开关	6P (WH)	YE10220600000
11	S5	热电偶*	-	BE90555800050
12	M1	风机*	400V 50Hz 0.12kW	BM40002500350
13	EH1	电热管**	400V 50Hz 3.0kW	BH70250300150

*表示可能损坏的项目；**表示较可能损坏的项目，建议备份。

请在下单采购零配件之前，先确认说明书版本号，以确保零配件物料号与实物一致。

表 2-24: 材料明细表(SHD-50)(230V)

序号	符号	名称	规格	物料编号
1	Q1	断路器*	16A 3P 400V 50/60Hz	YE40301603000
2	-	励磁断路器	230V 50/60Hz	YE40023560000
3	K1	接触器*	220V 50/60Hz	YE00601521000
4	K2	接触器*	220V 50/60Hz	YE00602522000
5	K3	温控器*	230V 50/60Hz	YE85019900000
6	K4	24 小时定时器	230V 50/60Hz	YE86002400000
7	FU1	熔断器**	6*30mm 2A 250V	YE41001000000
8	FU2	熔断器**	6*30mm 2A 250V	YE41001000000
9	S1 S2	切替开关	4P (WH)	YE10210400000
10	S3	切替开关	6P (WH)	YE10220600000
11	S5	热电偶*	-	BE90565800050
12	M1	风机*	400V 50Hz 0.12kW	BM40003000250
13	EH1	电热管**	400V 50Hz 3.9kW	BH70500300150

*表示可能损坏的项目；**表示较可能损坏的项目，建议备份。

请在下单采购零配件之前，先确认说明书版本号，以确保零配件物料号与实物一致。

表 2-25: 材料明细表(SHD-75)(230V)

序号	符号	名称	规格	物料编号
1	Q1	断路器*	16A 3P 400V 50/60Hz	YE40301603000
2	-	励磁断路器	230V 50/60Hz	YE40023560000
3	K1	接触器*	220V 50/60Hz	YE00601521000
4	K2	接触器*	220V 50/60Hz	YE00602622000
5	K3	温控器*	230V 50/60Hz	YE85019900000
6	K4	24 小时定时器	230V 50/60Hz	YE86002400000
7	FU1	熔断器**	6*30mm 2A 250V	YE41001000000
8	FU2	熔断器**	6*30mm 2A 250V	YE41001000000
9	S1 S2	切替开关	4P (WH)	YE10210400000
10	S3	切替开关	6P (WH)	YE10220600000
11	S5	热电偶*	-	BE90565800050
12	M1	风机*	400V 50Hz 0.12kW	BM40003000250
13	EH1	电热管**	400V 50Hz 4.2kW	BH70750300050

*表示可能损坏的项目；**表示较可能损坏的项目，建议备份。

请在下单采购零配件之前，先确认说明书版本号，以确保零配件物料号与实物一致。

表 2-26: 材料明细表(SHD-100)(230V)

序号	符号	名称	规格	物料编号
1	Q1	断路器*	25A 3P 400V 50/60Hz	YE40302003000
2	-	励磁断路器	230V 50/60Hz	YE40023560000
3	K1	接触器*	220V 50/60Hz	YE00601521000
4	K2	接触器*	220V 50/60Hz	YE00602620000
5	K3	温控器*	230V 50/60Hz	YE85019900000
6	K4	24 小时定时器	230V 50/60Hz	YE86002400000
7	FU1	熔断器**	6*30mm 2A 250V	YE41001000000
8	FU2	熔断器**	6*30mm 2A 250V	YE41001000000
9	S1 S2	切替开关	4P (WH)	YE10210400000
10	S3	切替开关	6P (WH)	YE10220600000
11	S5	热电偶*	-	BE90565800050
12	M1	风机*	400V 50Hz 0.12kW	BM40004000150
13	EH1	电热管**	400V 50Hz 6.0kW	BH70103800050

*表示可能损坏的项目；**表示较可能损坏的项目，建议备份。

请在下单采购零配件之前，先确认说明书版本号，以确保零配件物料号与实物一致。

表 2-27: 材料明细表(SHD-150)(230V)

序号	符号	名称	规格	物料编号
1	Q1	断路器*	25A 3P 400V 50/60Hz	YE40302003000
2	-	励磁断路器	230V 50/60Hz	YE40023560000
3	K1	接触器*	220V 50/60Hz	YE00601521000
4	K2	接触器*	220V 50/60Hz	YE00602620000
5	K3	温控器*	230V 50/60Hz	YE85019900000
6	K4	24 小时定时器	230V 50/60Hz	YE86002400000
7	FU1	熔断器**	6*30mm 2A 250V	YE41001000000
8	FU2	熔断器**	6*30mm 2A 250V	YE41001000000
9	S1 S2	切替开关	4P (WH)	YE10210400000
10	S3	切替开关	6P (WH)	YE10220600000
11	S5	热电偶*	-	BE90565800050
12	M1	风机*	400V 50Hz 0.12kW	BM40004000150
13	EH1	电热管**	400V 50Hz 6.0kW	BH70153800050

*表示可能损坏的项目；**表示较可能损坏的项目，建议备份。

请在下单采购零配件之前，先确认说明书版本号，以确保零配件物料号与实物一致。

表 2-28: 材料明细表(SHD-200)(230V)

序号	符号	名称	规格	物料编号
1	Q1	断路器*	40A 3P 400V 50/60Hz	YE40304003000
2	-	励磁断路器	230V 50/60Hz	YE40023560000
3	K1	接触器*	220V 50/60Hz	YE00601521000
4	K2	接触器*	220V 50/60Hz	YE00602822000
5	K3	温控器*	230V 50/60Hz	YE85019900000
6	K4	24 小时定时器	230V 50/60Hz	YE86002400000
7	FU1	熔断器**	6*30mm 2A 250V	YE41001000000
8	FU2	熔断器**	6*30mm 2A 250V	YE41001000000
9	S1 S2	切替开关	4P (WH)	YE10210400000
10	S3	切替开关	6P (WH)	YE10220600000
11	S4	温度保护器	15A	BE85013000050
12	S5	热电偶*	-	BE90510000050
13	X1	端子排	2.5mm ²	YE61250040000
14	M1	风机*	400V 50Hz 0.18kW	BM40005000150
15	EH1	电热管**	400V 50Hz 12kW	BH70203800050

*表示可能损坏的项目；**表示较可能损坏的项目，建议备份。
请在下单采购零配件之前，先确认说明书版本号，以确保零配件物料号与实物一致。

表 2-29: 材料明细表(SHD-300)(230V)

序号	符号	名称	规格	物料编号
1	Q1	断路器*	50A 3P 400V 50/60Hz	YE40305003000
2	-	励磁断路器	230V 50/60Hz	YE40023560000
3	K1	接触器*	220V 50/60Hz	YE00601521000
4	K2	接触器*	220V 50/60Hz	YE00503600000
5	K3	温控器*	230V 50/60Hz	YE85019900000
6	K4	24 小时定时器	230V 50/60Hz	YE86002400000
7	FU1	熔断器**	6*30mm 2A 250V	YE41001000000
8	FU2	熔断器**	6*30mm 2A 250V	YE41001000000
9	S1 S2	切替开关	4P (WH)	YE10210400000
10	S3	切替开关	6P (WH)	YE10220600000
11	S4	温度保护器	15A	BE85013000050
12	S5	热电偶*	-	BE90510000050
13	X1	端子排	2.5mm ²	YE61250040000
14	M1	风机*	400V 50Hz 0.18kW	BM40005000150
15	EH1	电热管**	400V 50Hz 15kW	BH70303800050

*表示可能损坏的项目；**表示较可能损坏的项目，建议备份。
请在下单采购零配件之前，先确认说明书版本号，以确保零配件物料号与实物一致。

表 2-30: 材料明细表(SHD-400)(230V)

序号	符号	名称	规格	物料编号
1	Q1	断路器*	63A 3P 400V 50/60Hz	YE40306303000
2	-	励磁断路器	230V 50/60Hz	YE40023560000
3	K1	接触器*	220V 50/60Hz	YE00601521000
4	K2	接触器*	220V 50/60Hz	YE00503600000
5	K3	温控器*	230V 50/60Hz	YE85019900000
6	K4	24 小时定时器	230V 50/60Hz	YE86002400000
7	FU1	熔断器**	6*30mm 2A 250V	YE41001000000
8	FU2	熔断器**	6*30mm 2A 250V	YE41001000000
9	S1 S2	切替开关	4P (WH)	YE10210400000
10	S3	切替开关	6P (WH)	YE10220600000
11	S4	温度保护器*	15A	BE85013000050
12	S5	热电偶*	-	BE90510000050
13	X1	端子排	2.5mm ²	YE61250040000
14	M1	风机*	400V 50Hz 0.18kW	BM40005000150
15	EH1	电热管**	400V 50Hz 18kW	BH70403800050

*表示可能损坏的项目；**表示较可能损坏的项目，建议备份。
请在下单采购零配件之前，先确认说明书版本号，以确保零配件物料号与实物一致。

表 2-31: 材料明细表(SHD-500)(230V)

序号	符号	名称	规格	物料编号
1	Q1	断路器*	63A 3P 400V 50/60Hz	YE40306303000
2	-	励磁断路器	230V 50/60Hz	YE40023560000
3	K1	接触器*	220V 50/60Hz	YE00601521000
4	K2	接触器*	220V 50/60Hz	YE00503600000
5	K3	温控器*	230V 50/60Hz	YE85019900000
6	K4	24 小时定时器	230V 50/60Hz	YE86002400000
7	FU1	熔断器**	6*30mm 2A 250V	YE41001000000
8	FU2	熔断器**	6*30mm 2A 250V	YE41001000000
9	S1 S2	切替开关	4P (WH)	YE10210400000
10	S3	切替开关	6P (WH)	YE10220600000
11	S4	温度保护器*	15A	BE85013000050
12	S5	热电偶*	-	BE90510000050
13	X1	端子排	2.5mm ²	YE61250040000
14	M1	风机*	400V 50Hz 0.18kW	BM40005000150
15	EH1	电热管**	400V 50Hz 19.5kW	BH70503800050

*表示可能损坏的项目；**表示较可能损坏的项目，建议备份。
请在下单采购零配件之前，先确认说明书版本号，以确保零配件物料号与实物一致。

表 2-32: 材料明细表(SHD-600)(230V)

序号	符号	名称	规格	物料编号
1	Q1	断路器*	80A 3P 400V 50/60Hz	YE40308003000
2	-	励磁断路器	230V 50/60Hz	YE40023560000
3	K1	接触器*	220V 50/60Hz	YE00601521000
4	K2 K5	接触器*	220V 50/60Hz	YE00602822000
5	K3	温控器*	230V 50/60Hz	YE85019900000
6	K4	24 小时定时器	230V 50/60Hz	YE86002400000
7	F1	热过载继电器	2.2~3.2A	YE01160220000
8	FU1	熔断器**	6*30mm 2A 250V	YE41001000000
9	FU2	熔断器** F	6*30mm 2A 250V	YE41001000000
10	S1 S2	切替开关	4P (WH)	YE10210400000
11	S3	切替开关	6P (WH)	YE10220600000
12	S4	温度保护器*	15A	BE85013000050
13	S5	热电偶*	-	BE90510000050
14	X1	端子排	2.5mm ²	YE61250040000
15	M1	风机*	400V 50Hz 0.55kW	BM30055000150
16	EH1	电热管**	400V 50Hz 21kW	BH70603800050

*表示可能损坏的项目；**表示较可能损坏的项目，建议备份。

请在下单采购零配件之前，先确认说明书版本号，以确保零配件物料号与实物一致。

表 2-33: 材料明细表(SHD-800)(230V)

序号	符号	名称	规格	物料编号
1	Q1	断路器*	80A 3P 400V 50/60Hz	YE40308003000
2	-	励磁断路器	230V 50/60Hz	YE40023560000
3	K1	接触器*	220V 50/60Hz	YE00601521000
4	K2 K5	接触器*	220V 50/60Hz	YE00602822000
5	K3	温控器*	230V 50/60Hz	YE85019900000
6	K4	24 小时定时器	230V 50/60Hz	YE86002400000
7	F1	热过载继电器	4.5~6.3A	YE01160450000
8	FU1	熔断器**	6*30mm 2A 250V	YE41001000000
9	FU2	熔断器**	6*30mm 2A 250V	YE41001000000
10	S1 S2	切替开关	4P (WH)	YE10210400000
11	S3	切替开关	6P (WH)	YE10220600000
12	S4	温度保护器*	15A	BE85013000050
13	S5	热电偶*	-	BE90250000050
14	X1	端子排	2.5mm ²	YE61250040000
15	M1	风机*	400V 50Hz 1.1kW	BM30113230050
16	EH1	电热管**	400V 50Hz 24kW	BH70244000750

*表示可能损坏的项目；**表示较可能损坏的项目，建议备份。

请在下单采购零配件之前，先确认说明书版本号，以确保零配件物料号与实物一致。

表 2-34: 材料明细表(SHD-1000)(230V)

序号	符号	名称	规格	物料编号
1	Q1	断路器*	100A 3P 400V 50/60Hz	YE40310003000
2	-	励磁断路器	230V 50/60Hz	YE40023560000
3	K1	接触器*	220V 50/60Hz	YE00601521000
4	K2 K5	接触器*	220V 50/60Hz	YE00503500000
5	K3	温控器*	230V 50/60Hz	YE85019900000
6	K4	24 小时定时器	230V 50/60Hz	YE86002400000
7	F1	热过载继电器	4.5~6.3A	YE01160450000
8	FU1	熔断器**	6*30mm 2A 250V	YE41001000000
9	FU2	熔断器**	6*30mm 2A 250V	YE41001000000
10	S1 S2	切替开关	4P (WH)	YE10210400000
11	S3	切替开关	6P (WH)	YE10220600000
12	S4	温度保护器*	15A	BE85013000050
13	S5	热电偶*	-	BE90250000050
14	X1	端子排	2.5mm ²	YE61250040000
15	M1	风机*	400V 50Hz 1.1kW	BM30113230050
16	EH1	电热管**	400V 50Hz 32kW	BH70324000750

*表示可能损坏的项目；**表示较可能损坏的项目，建议备份。

请在下单采购零配件之前，先确认说明书版本号，以确保零配件物料号与实物一致。

2.3.12 电气原理图(SHD-12EH) (230V)

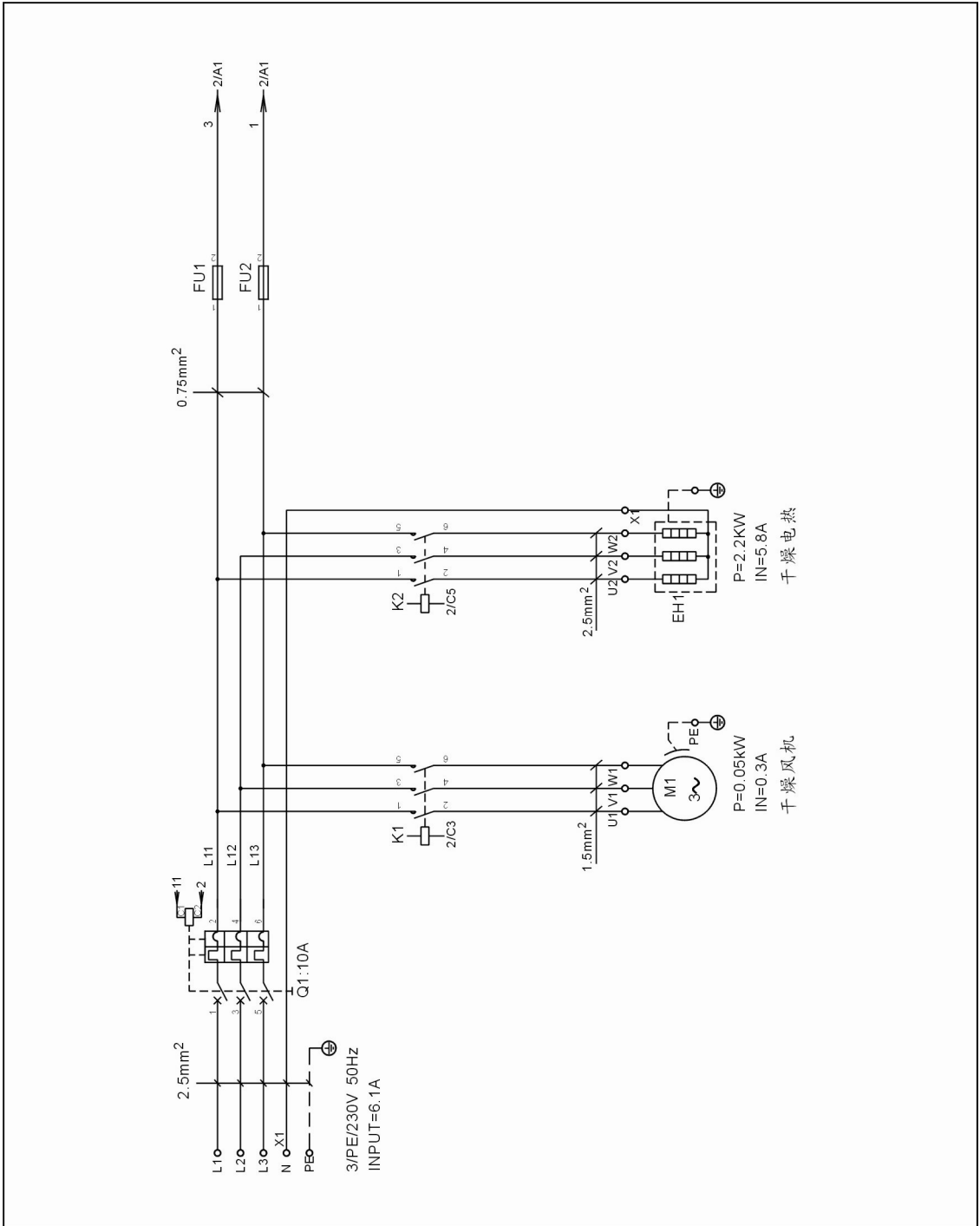


图 2-21: 电气原理图一(SHD-12EH)(230V)

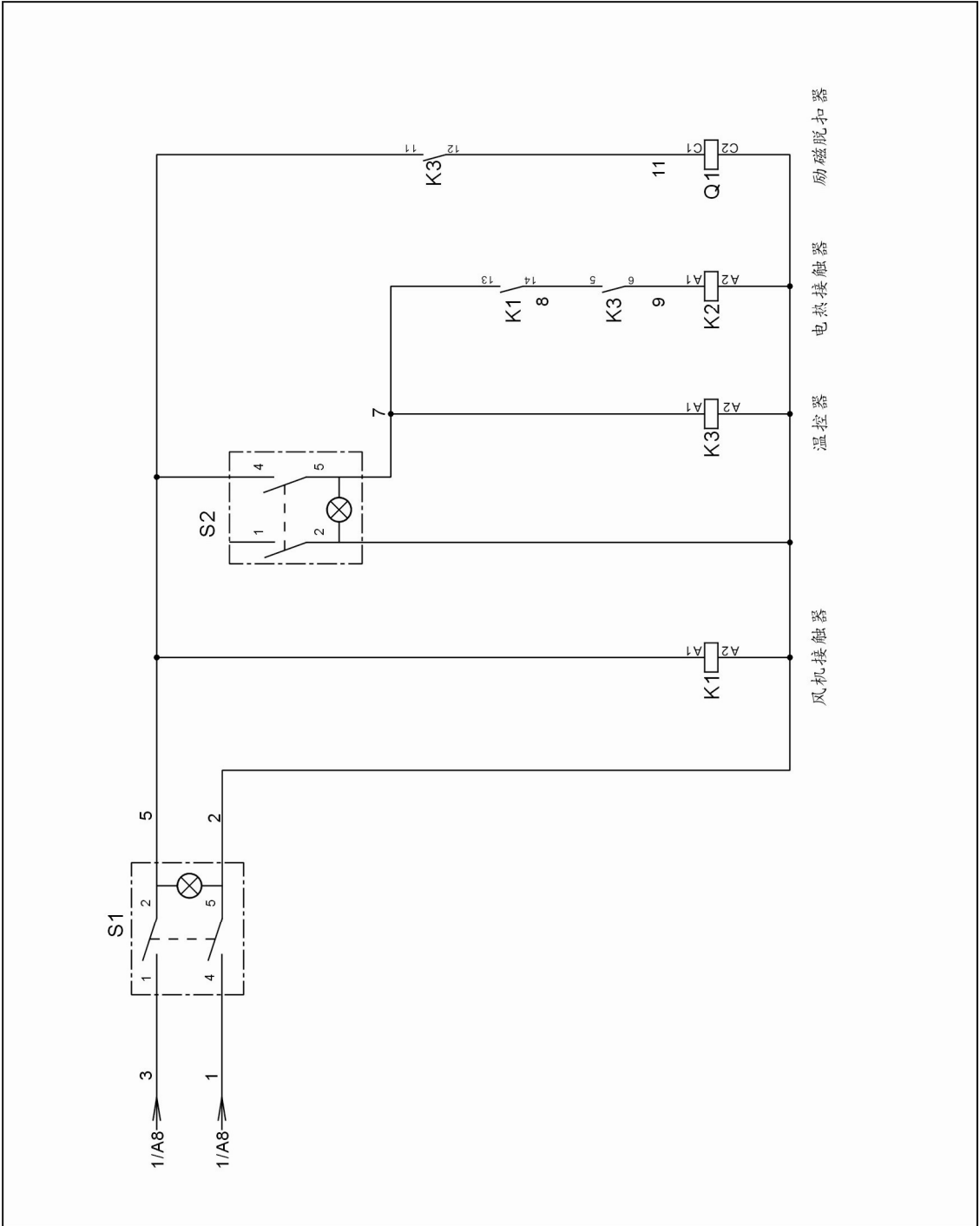


图 2-22: 电气原理图二(SHD-12EH) (230V)

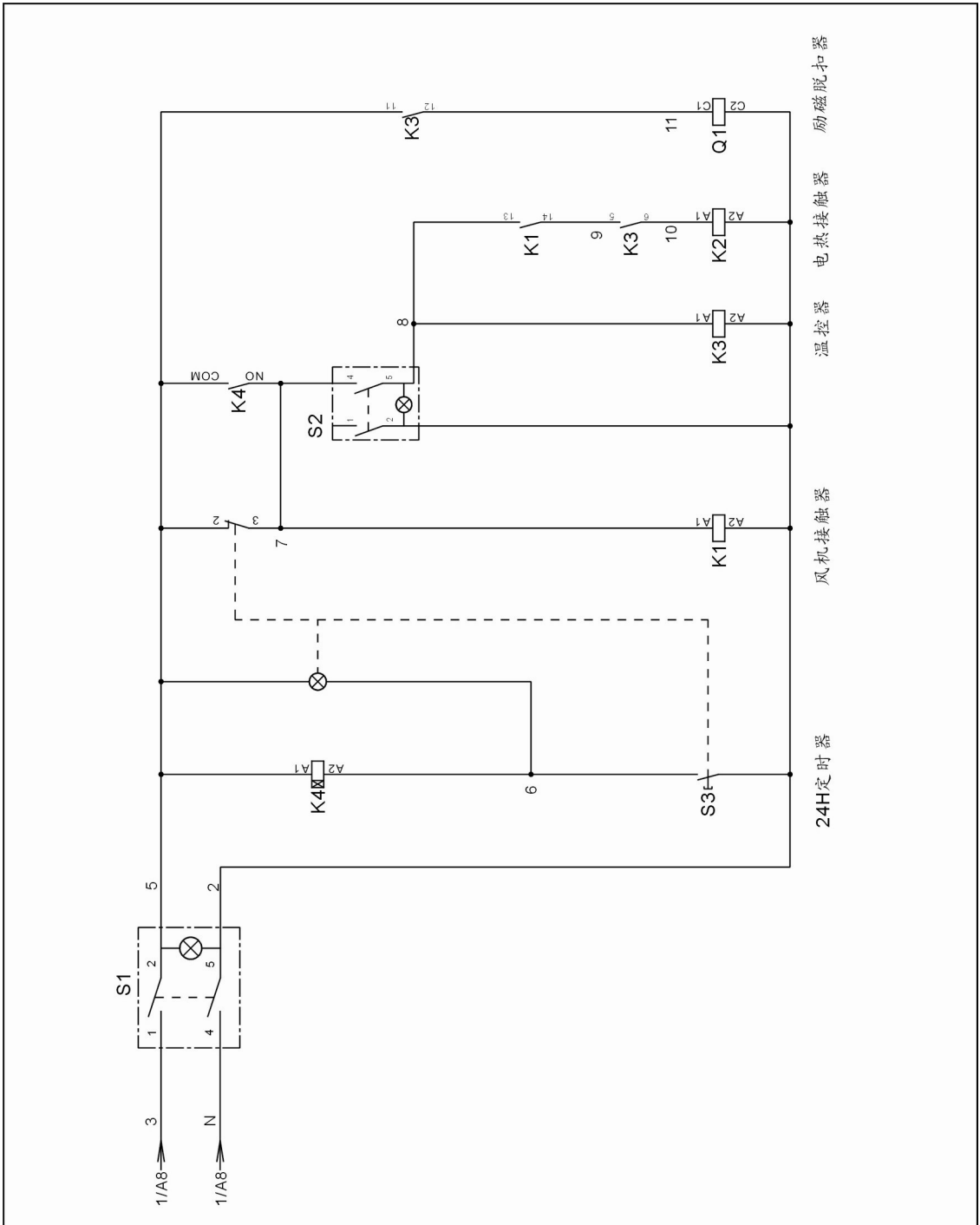


图 2-23: 电气原理图三(SHD-12EH)(230V)

2.3.13 电气元件布置图(SHD-12EH) (230V)

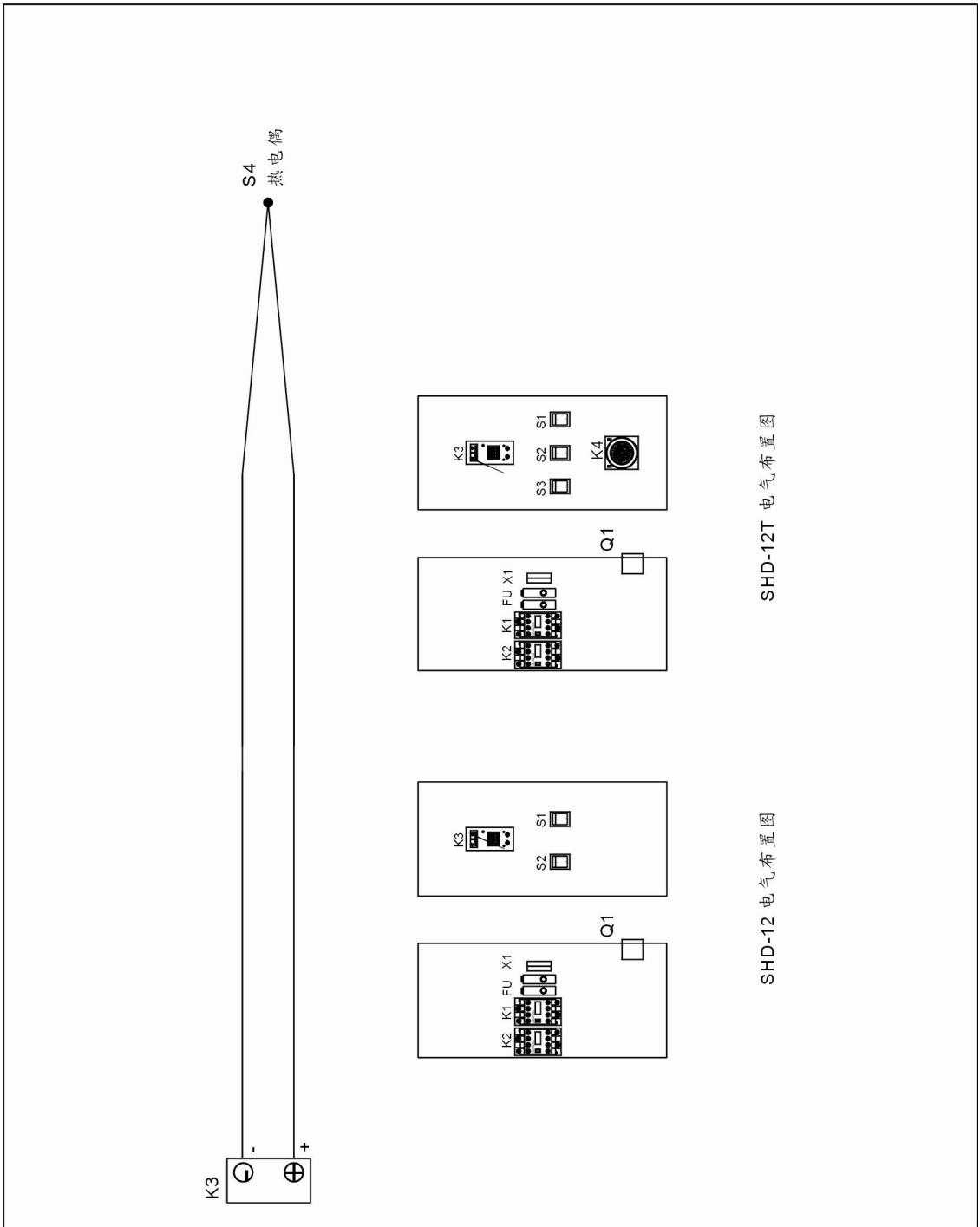


图 2-24: 电气元件布置图(SHD-12EH)(230V)

2.3.14 电气组件明细(SHD-12EH) (230V)

表 2-35: 材料明细表(SHD-12EH)(230V)

序号	符号	名称	规格	物料编号
1	Q1	断路器*	10A 3P	YE40301003000
2	-	励磁断路器	230V 50/60Hz	YE40023560000
3	K1	接触器*	220V 50/60Hz	YE00601521000
4	K2	接触器*	220V 50/60Hz	YE00601621000
5	K3	温控器*	230V 50/60Hz	YE85019900000
6	K4	24 小时定时器	230V 50/60Hz	YE86002400000
7	FU1	端子排	6×30mm 2A 250V	YE41001000000
8	X1	熔断器**	-	YE61250040000
9	S1 S2	切替开关	4P (WH)	YE10210400000
10	S3	切替开关	6P (WH)	YE10220600000
11	S4	热电偶*	-	BE90565800050
12	M1	风机*	0.05kW	BM40001500550
13	EH1	电热管**	2.2kW	BH70120300150

*表示可能损坏的项目；**表示较可能损坏的项目，建议备份。

请在下单采购零配件之前，先确认说明书版本号，以确保零配件物料号与实物一致。

3. 安装、调试

安装定位需注意

- 1) 机器只能安装在垂直位置，确保所选的安装位置上方和邻近区域无任何可能阻碍机器安装作业或对物件、使用人员造成危险的管道、固定结构或其他物体。
- 2) 为方便维护作业，建议在机器四周留有 1m 的空间。请将本装置与易燃物品保持至少 2m 的距离。

3.1 直接安装型

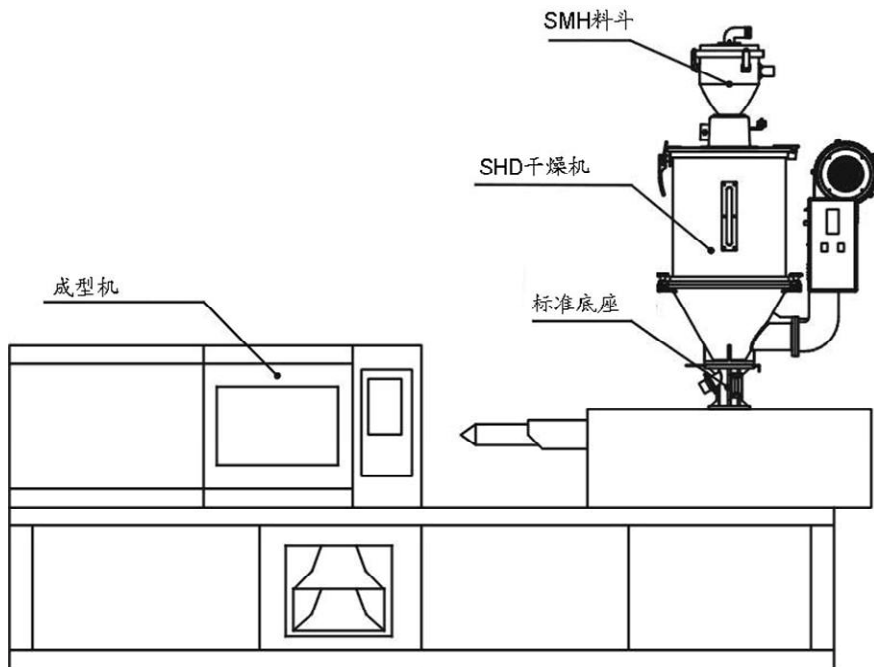


图 3-1: 直接安装型

直接安装型即将料斗干燥机 通过一个标准底座直接安装在成型机之上。

SHD-12~300 可用此种安装方式，也可使用脚架安装型；SHD-400 及以上机型需使用脚架安装型。

以此方式安装干燥机时，所配的标准底座一定要按照成型机进料口的孔位尺寸进行钻孔，然后用螺丝将底座与成型机进料口锁紧固定。

3.2 脚架安装型

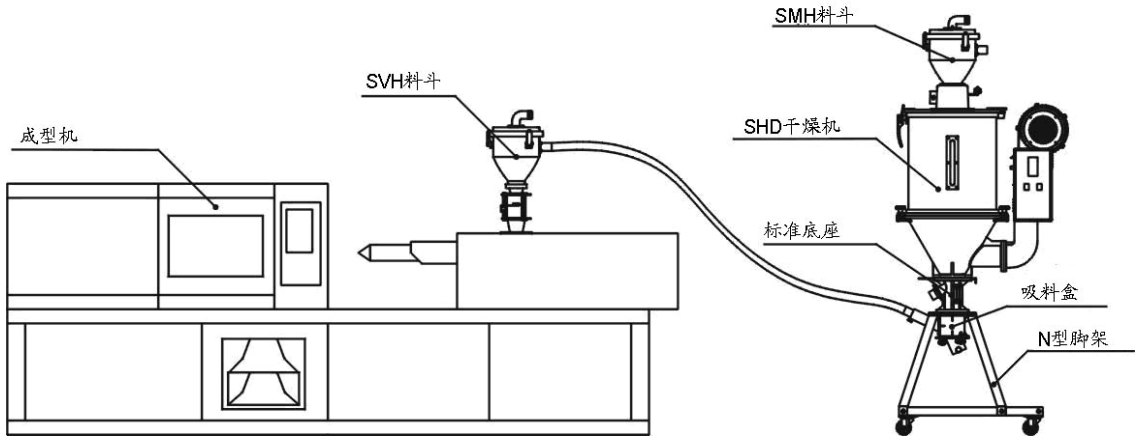


图 3-2: 脚架安装型

脚架安装型即将干燥机安装于脚架上，然后通过一个电眼料斗把料送至成型机进料口，SHD-400及以上机型需使用脚架安装型。

机器应置于一个平面之上，以确保平衡状态。如需安装在一个升高面上（脚手架、夹层等），应确保其结构和大小足以承受机器的重量和大小。

3.3 电源连接

将电控箱打开，参照里面配线图，接上电源，应注意电源是否相符。电源开关之规格与负荷保护额定是否适当、安全。

注意：在连接电源前应将电源总开关调至"OFF"状态，干燥机电控箱上的电热开关切换至"OFF"状态。

3.4 干燥机的测试

当确信所有的线路已稳固连接好以后，打开风机开关至“ON”状态，再打开控制箱上的电热开关至“ON”状态，这时开关上的指示灯亮，观察风机的转向是否与其标示的箭头所示方向相同，若方向不同，将三根电源火线中的任意两根调换并连接稳固即可。



图 3-3: 风机

4. 使用、操作

4.1 控制面板



图 4-1: 控制面板

4.1.1 面板操作

- 1) 先打开风机开关;
- 2) 再打开电热开关, 开始进行烘料作业;

4.1.2 温度设定

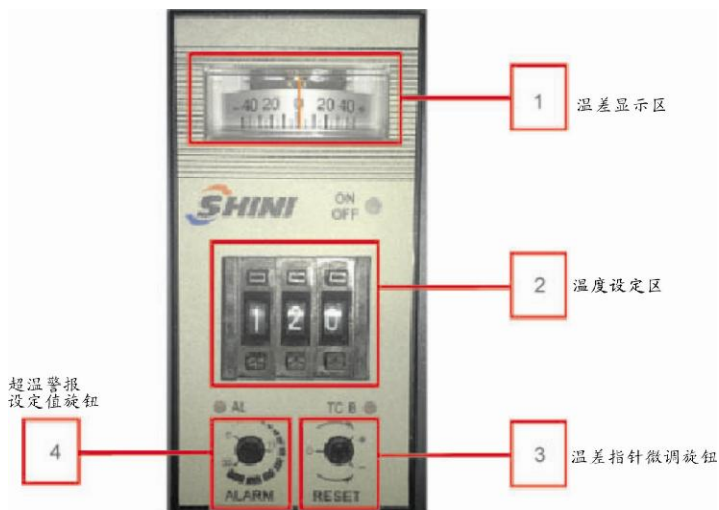


图 4-2: 温度控制器

如上图各数字所示

1. 温差显示区。用于显示实际温度与设定温度的差值；如实际温度比设定温度低，则指针向左（负数方向）偏移，反之则向右（正数方向）偏移。
2. 温度设定区。设定值范围 0~199℃，当加热到一定时间，控制箱上的“on/off”指示灯间隔性地显示黄色和绿色，表明达到了设定的温度，同时观察温控器上温度与温度设定区上的温度是否相符，误差允许 $\pm 2^{\circ}\text{C}$ 。
3. 温差指针微调旋钮。当工作温度稳定后（约为开机后 1hr），温差指针理应在 0 刻度处附近（即实际温度与设定温度差值），否则可调整此微调旋钮来调整温差指针到 0 刻度处。
4. 超温警报值设定旋钮。当实际温度 \geq 设定温度+警报值时，温控器有警报输出，出厂设定值 15℃。

温控器面板指示灯说明如下：

ON/OFF: ON 状态是亮绿灯，OFF 状态亮红灯；

AL: 灯亮表示超温警报输出；

TC B: 灯亮表示感温线断线。

注意：设定温度时一定要参考塑胶原料之干燥温度，温度调节过高的话，原料会因受高热而结块，以致发生严重故障，因此温度设定必须顾虑此点，配合实际经验进行设定。

另干燥机配有超温保护装置，SHD-25~150 采用铅片作超高温断电保护，当发热丝电流过大或加热管内温度过高（328℃）时，铅片会自然熔断，停止加热，如图 6-3；SHD-200 及以上机型、采用超温保护器，安装于电控箱背面固定柱上，当感测到固定柱的温度超过 130℃，保护器将切断电源，如图 6-4。



图 4-3: 铅片保险



图 4-4: 超温保护器

4.2 干燥机附定时器控制面板

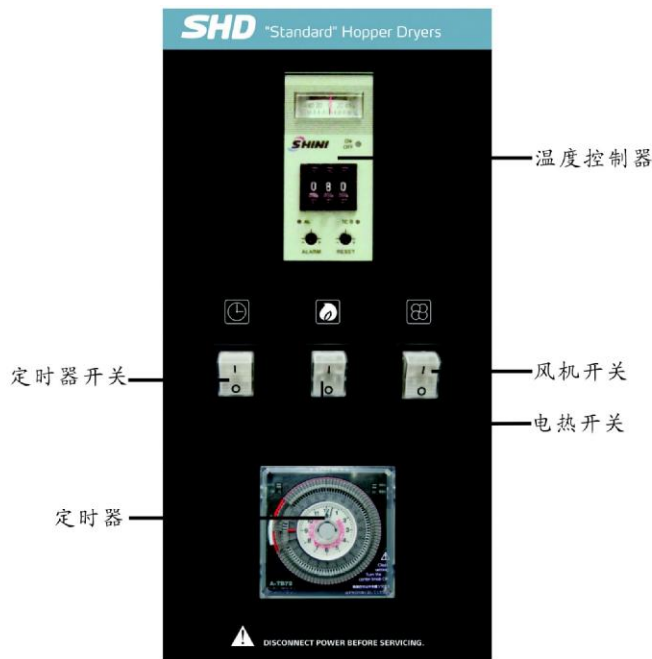


图 4-5: 控制面板 (附定时器)


4.2.1 面板操作

- 1) 先打开风机开关;
- 2) 再打开电热开关, 开始进行烘料作业;
- 3) 打开定时器开关, 设置好定时器的时间后, 可定时进行烘料作业。

4.2.2 定时设定



图 4-6: 定时器

1. 在所有开关都打开的前提下，打开定时设置开关 .
2. 取下定时器的外透明罩，将定时器左上角的小灰色开关推至 Auto 状态。将右上角的电压频率调为用户当前使用的电压频率。
3. 设定当前时间。如图 6-6 所示，顺时针旋转定时器中间的“TIME SET DIAL”旋钮来设定当前时间。靠中间一圈白底刻度盘为 12 小时制，靠外一圈灰底刻度盘为 24 小时制，请注意区分。如图所示，所设定的当前时间为凌晨 4 点半，即 04: 30。
4. 设定需要干燥的时间。将定时器的外圈齿向内圈压下，所压下的范围即为从开始干燥至结束干燥的时间范围。如上图所示，当时间到了上午 8 点，机器开始工作，一直到下午 4 点，机器停止，每天如此循环。

4.3 安装排风旋风器/排风空气滤清器

若所干燥的塑料中含有粉尘或不想让干燥机排除的含粉气体污染车间环境，可选配排风旋风器 HCF 或排风空气滤清器 ADC 对干燥机的排风进行过滤。HCF 过滤效率可达 80%，ADC 过滤效率可达 99%。

HCF/ADC 均安装于干燥机的排风口弯头上，对齐孔位锁上螺丝即可，二者连接处需使用胶圈迫紧，以作密封之用。



图 4-7: 左: 干燥机排风口弯头
中: 排风旋风器
右: 排风空气滤清器

4.4 安装吸料盒

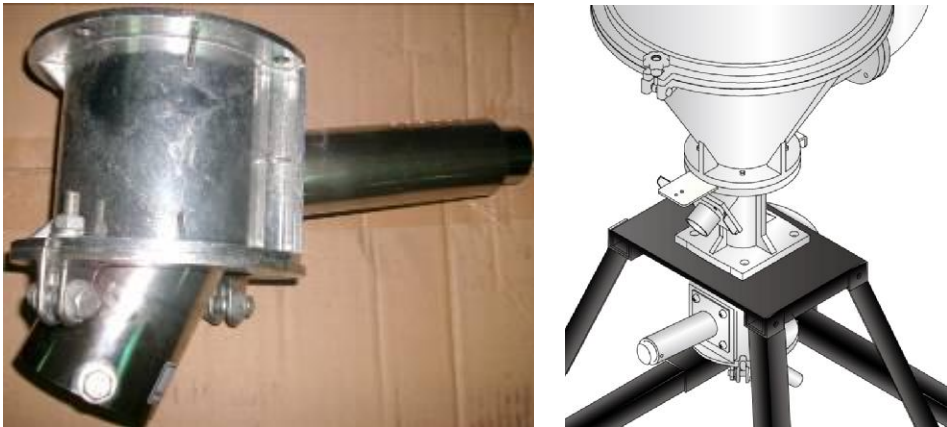


图 4-8: 欧化吸料盒

当 SHD 安装于脚架之上时，需配吸料盒 SBU，便于干燥后的塑料被输送机送走。欧化吸料盒及截料式吸料盒的安装较为简单，其安装于料桶的底部，对应孔位锁紧螺丝即可。



图 4-9: 截料式吸料盒

4.5 安装风机入口过滤器

当干燥机所处的环境中粉尘较多或对热风的洁净度要求较高时，可选配 AIF 风机入口过滤器。



图 4-10: 右: AIF 风机入风口过滤器

AIF 安装于风机的入风口，先把风机入风口风网的固定螺钉松开，卸下风网；再把 AIF 安装于风机入风口，对应螺钉孔位锁紧螺钉即可。

4.6 安装热风回收器

在 AIF 风机入风口过滤器的基础上，通过一耐热风管把料桶排气接回到 AIF，即形成热风回收器，通过将热风回收，最高可节约能耗约 40%。



图 4-11: HAR 热风回收器

5. 维护与保养

5.1 风机

- 1) 应定时清理风机内部及外部 (特别是进风口的空气通路), 除去表面灰尘。
- 2) 定期清除风车风叶上的异物, 以免损坏风车。



注意!

电控箱内所有安装电气组件的螺丝全部锁紧, 无需定期检查!

6. 常见故障及其排除

故障现象	产生的原因	排除方法
风机转向与箭头相反	风机接线反相	对换任意两条风机电源线
风机不转冒烟	1. 电机故障 2. 电磁开关触点开路	1. 检查更换 2. 检查更换或修复
风机不转电热不加热	1. 过载器跳脱 2. 变压器故障 3. 保险丝熔断 4. 电源故障	1. 检查更换 2. 检查更换 3. 检查更换 4. 检查是否欠相
风机运转电热但没有温度	1. 电热管连接铅片熔断 2. 电磁开关故障 3. 电热管故障 4. 温控器故障无输出 5. 热电偶故障	1. 检查更换 2. 检查更换并修复 3. 检查更换 4. 更换温控器 5. 更换热电偶
风机运转电热温度不够	1. 电热管或铅片不良 2. 温度保护器断路或者跳脱 3. 电磁开关欠相 4. 温控器损坏或误差太大	1. 检查更换 2. 检查或复位 3. 检查更换 4. 更换温控器
风机运转但电热温度超高	1. 热风管堵塞 2. 温控器故障或误差太大 3. 电磁开关触点粘合	1. 清理 2. 更换温控器或调节微调按钮 3. 更换



注意: 检测或更换器件时, 一定要使主电源处于“OFF”状态。