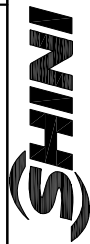
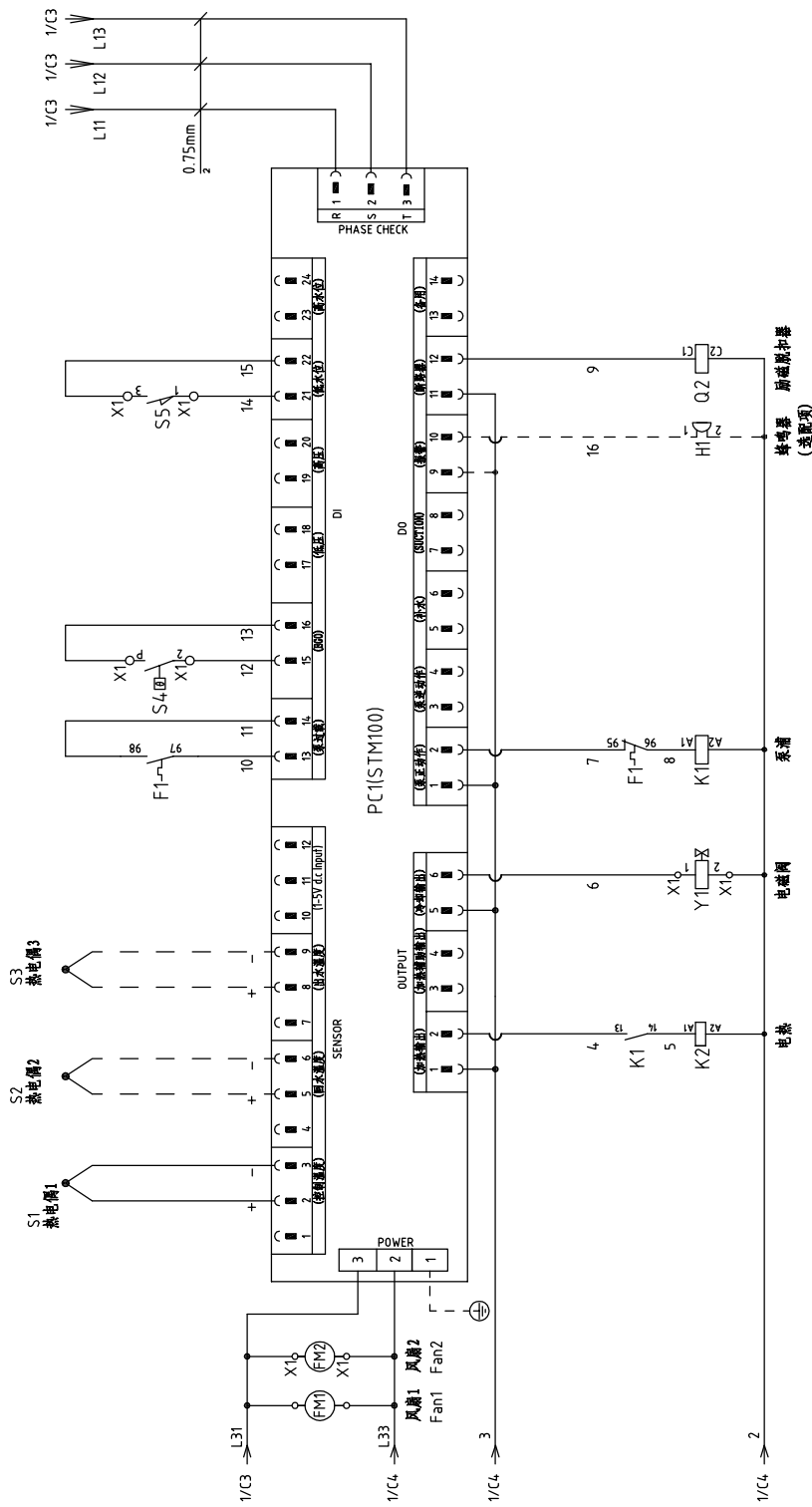


版本 Ver.C


制图		版号	D	标题	STM-907HT 主电路图	图号	STM-907HT-CE-230V-D-1	比例	CE	第 1 张	8
设计		核 准						标准		共 4 张	
校对		日期	20160727					机器电压	230V		
审核		更改人						机器频率	50Hz		
更改前		更改后									
标记		日期									



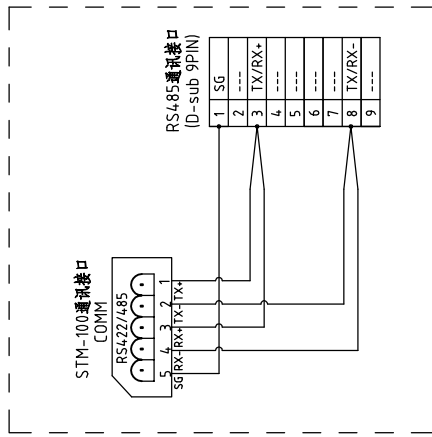
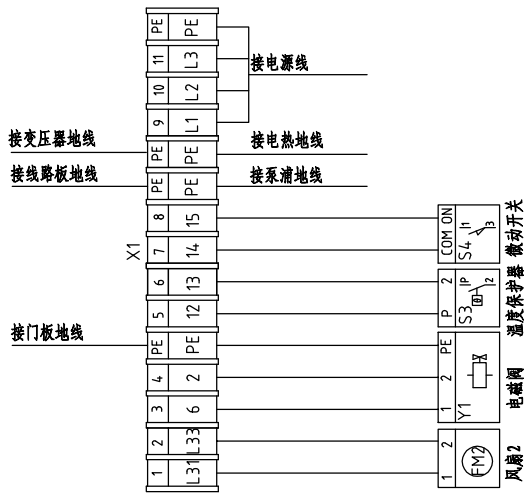
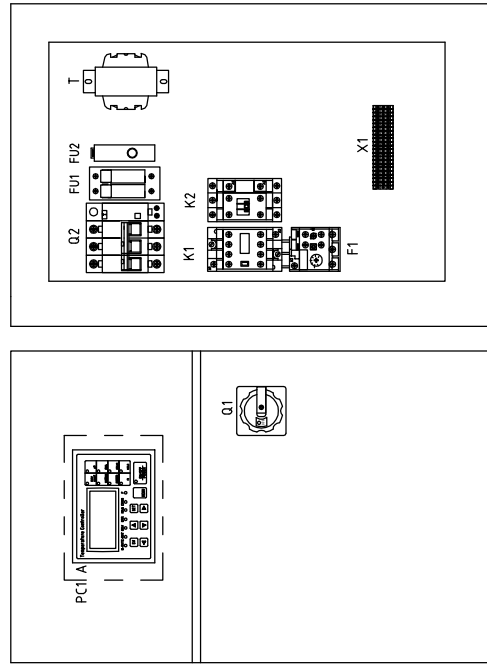
信易塑料机械股份有限公司
Shini Plastics Technologies, Inc.



版本 Ver.C

制图	版号	标题	图号	比例	第 2 张
设计	核 准	STM-907HT 控制电路图	STM-907HT-CE-230V-D-2	标准	共 4 张
校对	日期	 信易塑料机械股份有限公司 Shini Plastics Technologies, Inc.		CE	230V
审核	日期			日期	20160727
更改前	更改后	更改人	日期		
标记					

技术要求: (1) 热电偶正(+)/负(-)极直接接到线路板的热电偶输入端, 不经过端子排;
 (2) 泵浦和电热直接接继电器和热过载继电器输出端。




RS485 通讯接线示意图
 注: 此图仅供参考, 无需接线

版本 Ver.C

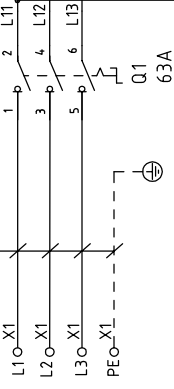
制图	版号	D	标题	STM-907HT	图号	第 3 张
设计	核 准		电气元件布置及端子接线图		STM-907HT-CE-230V-D-3	共 4 张
校对	日期	20160727			标准	CE
审核	日期				机电电压	230V
更改前	更改后	更改人			机电频率	50Hz



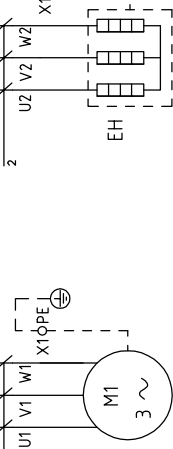
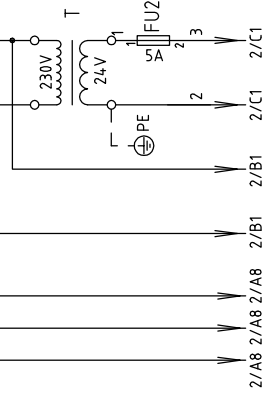
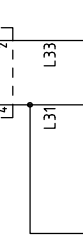
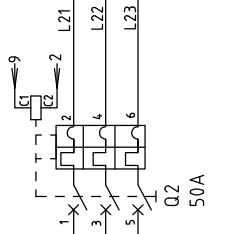
信易塑料机械股份有限公司
 Shini Plastics Technologies, Inc.

1	2		3	4	5	6	7	8
序号/NO	符号/Symbol	名称/Name	制造商/Manufacturer	型号/Type	规格/Specification	数量/Number	物料编号/Material number	备注/Remark
1	Q1	主电源开关/Main Switch	MOELLER	P1-32/EA/SVB	32A	1	YE10323200000	
2	Q2	断路器/Circuit Breakers	TECO	BM-63S	40A	1	YE40304003000	
3		励磁脱扣器/Excitation Release	CHINT	MX	24VAC	1	YE40024000000	A
4	K1	接触器/Contactors	SIEMENS	3RT6015-1AB01	24VAC	1	YE00601502500	
5	K2	接触器/Contactors	SIEMENS	3RT6027-1AC20	24VAC	1	YE00602702600	
6	F1	热过载继电器/Overload Relays	SIEMENS	3RU6116-1BB0	1.4-2A	1	YE01160140000	
7	FU1	熔断器座/Fuse Base	CHINT	RT28-32	32A 2P	1	YE41032200000	
8		熔芯/Fuse	MRO	10×38 500V	2A	2	YE46002000100	
9	FU2	熔断器/Fuse	YINDA	FS-10	----	1	YE41001000000	
10		保险管/Fuse	----	6×30/5A	5A	1	YE46630500100	
11	T	互感器/Transformer	----	IN=230V OUT=24VAC	120VA	1	YE70023005500	B
12	S1	热电阻/Thermocouple	SHINI	----	K	1	----	(1)
13	S2 S3	热电阻/Thermocouple	SHINI	----	K	2	----	(1)(3)
14	S4	超温保护器/Overheat Protector	----	----	----	1	----	(1)
15	S5	限位开关/Limit Switch	RENEW	----	250V 5(4)	1	----	(1)
16	PC1 A	电路板/Circuit Board	HANYOUNGUNIX	STM100-21(含通讯)	180-4.30V 50/60Hz	1	YE81184.300200	
17	X1	端子排/Terminal Board	HOMEYWELL	2.5mm ²	----	8	YE60002503200	
18		接地端子排/Terminal Board	HOMEYWELL	2.5mm ² PE	----	2	YE60002503400	
19		端子排/Terminal Board	HOMEYWELL	6.0mm ²	----	3	YE60000603200	C
20		接地端子排/Terminal Board	HOMEYWELL	6.0mm ² PE	----	2	YE60000603500	
21	M1	马达/Motor	SHINI	MP-55	230V 50Hz 0.55kW	1	----	(1)
22	EH	电热/Heater	SHINI	9kW	230V 50Hz	1	----	(1)
23	FM1 FM2	风扇/Fan	----	----	230V 50/60Hz	2	----	(1)
24	H1	蜂鸣器/Buzzer	APT	AD16-30M/W	24VAC	1	YE84163000000	(2)
25	Y1	电磁阀/Solenoid Valve	----	----	24VAC	1	----	(1)
版本 Ver.C								
注: (1)表示非电控箱内材料;(2)表示选配蜂鸣器;(3)表示选配出水 and 回水温度显示功能。								
制图			版号 D		标题 STM-907HT		图号	
设计			核 准		元件明细表		STM-907HT-CE-230V-D-4	
校对			日期 20160727		 SHINI 信易塑料机械股份有限公司 Shini Plastics Technologies, Inc.		比例	
更改后			更改人				标准 CE	
更改前			日期		审核		共 4 张	
标记			更改后		更改人		230V	
			日期		审核		50Hz	
1			2		3		4	
5			6		7		8	

10mm
2




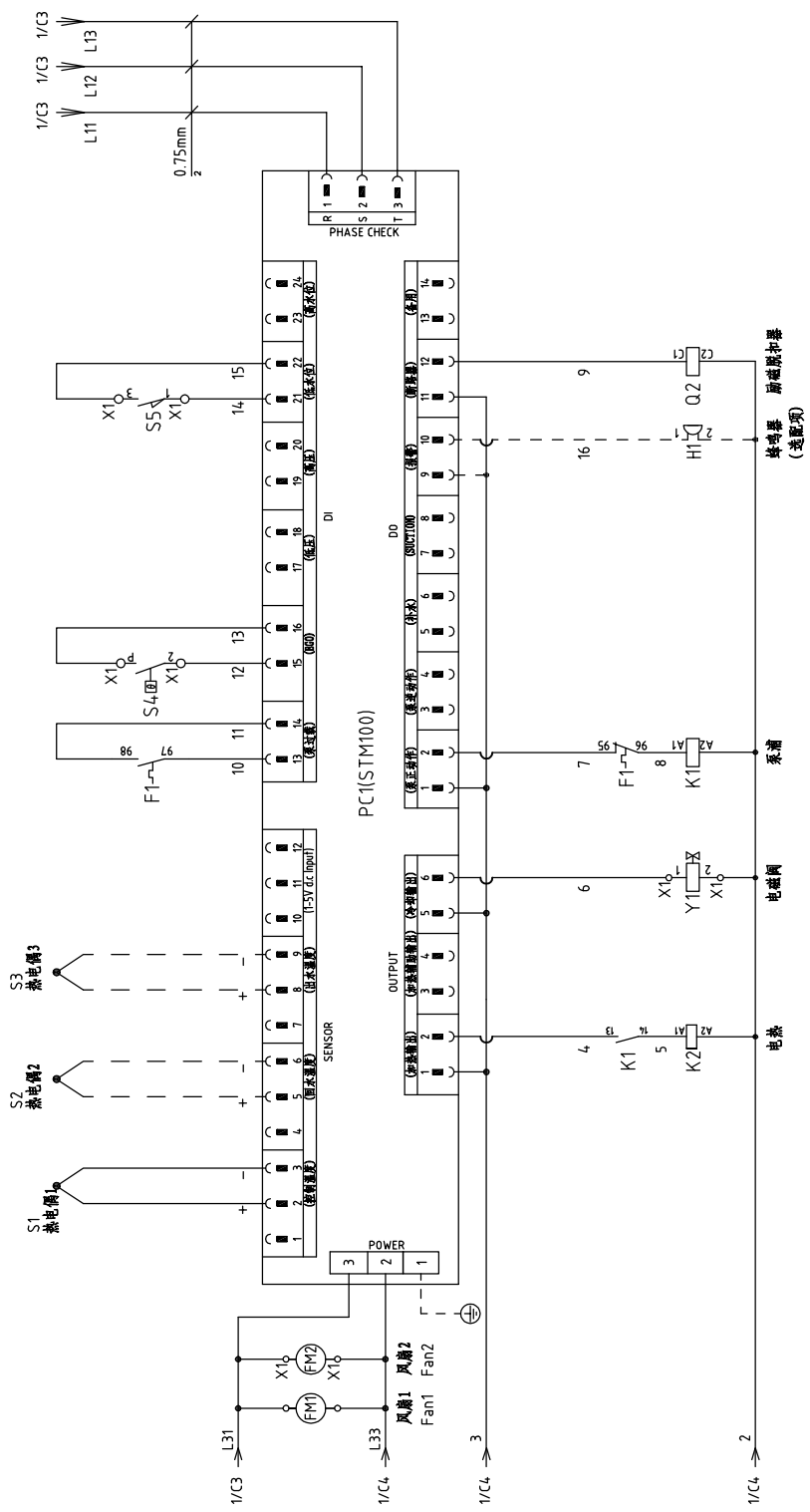
3/PE/230V 50Hz
INPUT 34.5A



1 2 3 4 5 6 7 8

版本 Ver.D

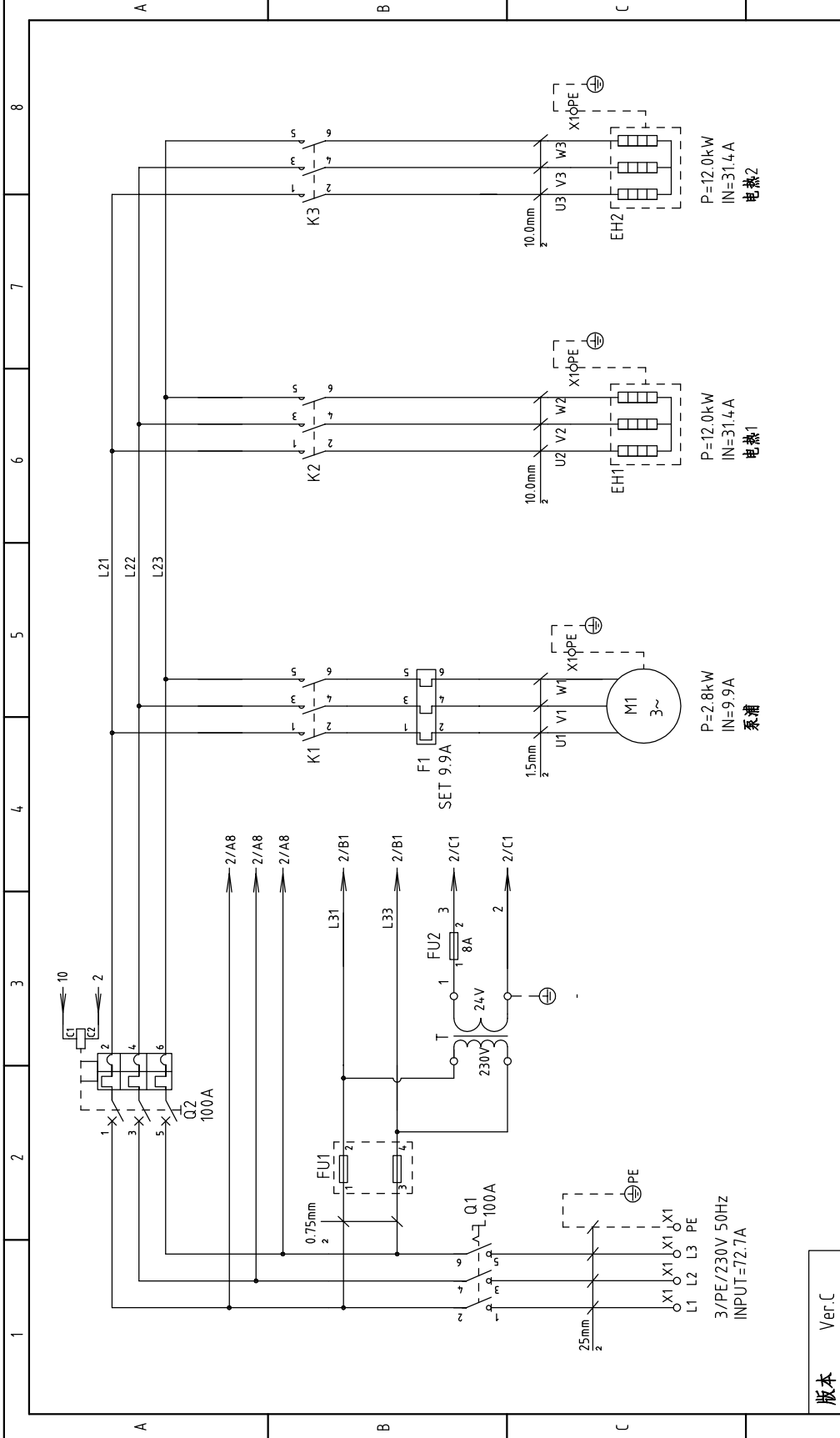
制图	版号	标题	图号	比例	第 1 张
设计	核 准	STM-1215HT 主电路图	STM-1215HT-CE-230V-D-1	CE	共 4 张
校对	日期	 信易电热机械股份有限公司 Shini Plastics Technologies, Inc.	20160727	机器电压	230V
审核	日期			机器频率	50Hz
更改前	更改后	更改人	日期	1	2
1	2	3	4	5	6
7	8	9	10	11	12



版本 Ver.D

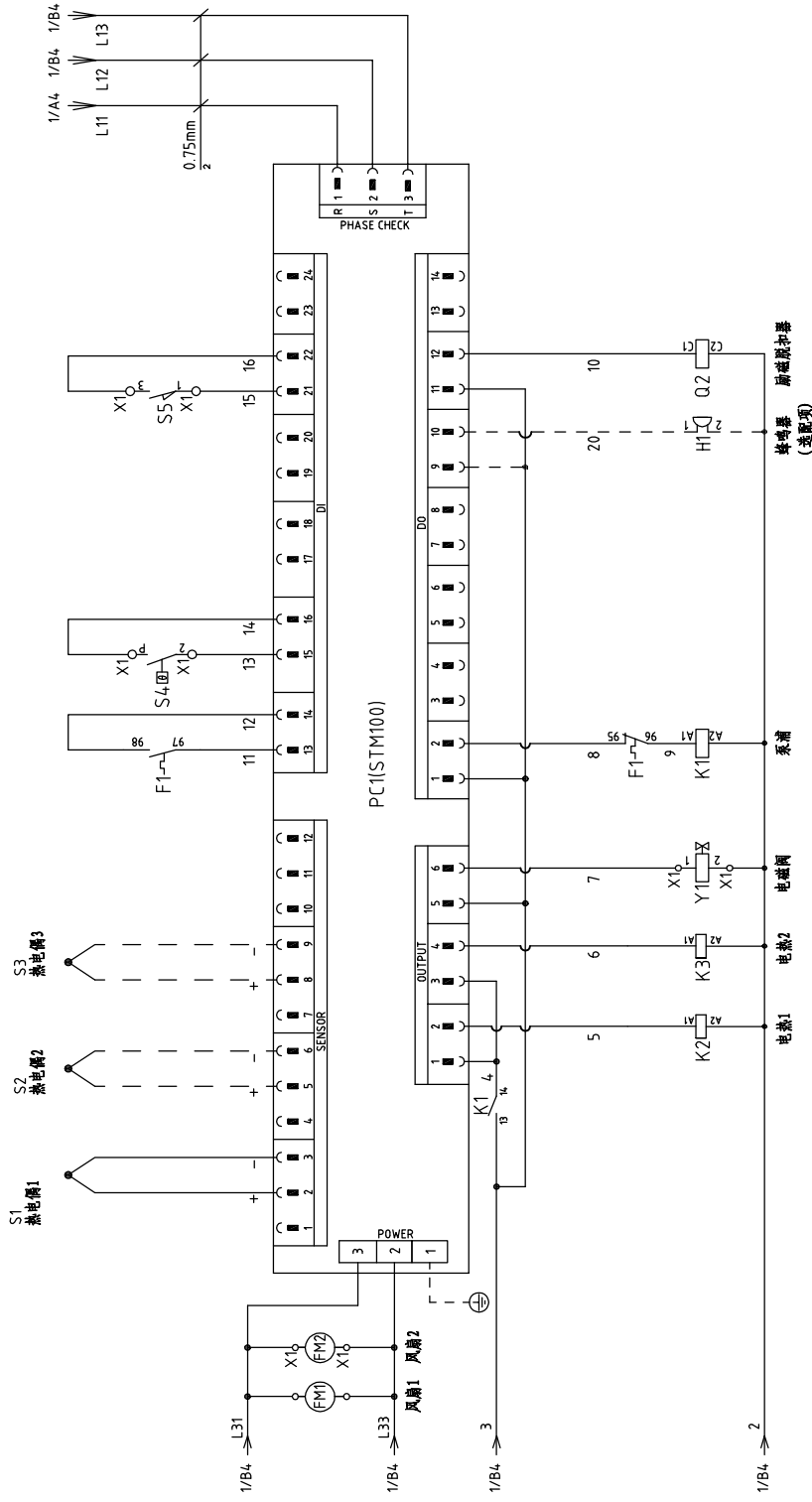
制图	设计	校对	审核	日期	更改后	更改前	标记
版号	核	准	日期	20160727			
标题	STM-1215HT 控制电路图		图号	STM-1215HT-CE-230V-D-2			
比例	标准	CE	第 2 张	共 4 张			
机器电压	230V		机器频率	50Hz			
SHINI 信易塑料机械股份有限公司 Shini Plastics Technologies, Inc.							

1	2		3	4	5	6	7	8
序号/NO	符号/Symbol	名称/Name	制造商/Manufacturer	型号/Type	规格/Specification	数量/Number	物料编号/Material number	备注/Remark
1	Q1	主电源开关/Main Switch	MOELLER	P3-63/EA/SVB	63A	1	YE10636300000	
2	Q2	断路器/Circuit Breakers	TECO	BM-63C/3050S	50A	1	YE40305003000	
3		励磁脱扣器/Excitation Release	CHINT	MX	24VAC	1	YE40024000000	A
4	K1	接触器/Contactors	SIEMENS	3RT6015-1AB01	24VAC	1	YE00601502500	
5	K2	接触器/Contactors	SIEMENS	3RT5035-1AC20	24VAC	1	YE00503502600	
6	F1	热过载继电器/Overload Relays	SIEMENS	3RU6116-1EB0	2.8-4A	1	YE01160280000	
7	FU1	熔断器座/Fuse Base	CHINT	RT28-32	32A 2P	1	YE41032200000	
8		熔芯/Fuse	MRO	10×38 500V	2A	2	YE46002000100	
9	FU2	熔断器/Fuse	YINDA	FS-10	----	1	YE41001000000	
10		保险管/Fuse	----	6×30/5A	5A	1	YE46630500100	
11	T	互感器/Transformer	----	IN=230V OUT=24VAC	120VA	1	YE70023005500	B
12	S1	热电阻/Thermocouple	SHINI	----	K	1	----	(1)
13	S2 S3	热电阻/Thermocouple	SHINI	----	K	2	----	(1)(3)
14	S4	超温保护器/Overheat Protector	----	----	----	1	----	(1)
15	S5	限位开关/Limit Switch	RENEW	----	250V 5(4)	1	----	(1)
16	PC1 A	电路板/Circuit Board	HANYOUNGNUX	STM100-21(全通讯)	180-4.30V 50/60Hz	1	YE81184.300200	
17	X1	端子排/Terminal Board	HOMEYWELL	2.5mm ²	----	8	YE60002503200	
18		接地端子排/Terminal Board	HOMEYWELL	2.5mm ² PE	----	2	YE60002503400	
19		端子排/Terminal Board	HOMEYWELL	10mm ²	----	3	YE60001003200	C
20		接地端子排/Terminal Board	HOMEYWELL	10mm ² PE	----	2	YE60001003500	
21	M1	马达/Motor	SHINI	MP-100	230V 50Hz 1.0kW	1	----	(1)
22	EH	电热/Heater	SHINI	12kW	230V 50Hz	1	----	(1)
23	FM1 FM2	风扇/Fan	----	----	230V 50/60Hz	2	----	(1)
24	H1	蜂鸣器/Buzzer	APT	AD16-30M/W	24VAC	1	YE84163000000	(2)
25	Y1	电磁阀/Solenoid Valve	----	----	24VAC	1	----	(1)
版本 Ver.D								
注: (1)表示非电控箱内材料;(2)表示选配蜂鸣器;(3)表示选配出水 and 回水温度显示功能。								
			制图	版号 D	标题	图号	D	
			设计	核 准	STM-1215HT	STM-1215HT-CE-230V-D-4	比例	第 4 张
			校对	日期	元件明细表		标准	共 4 张
			日期	20160727	SHINI		机壳电压	230V
更改前			更改后	更改人	信易塑料机械股份有限公司 Shini Plastics Technologies, Inc.		机器频率	50Hz
1	2	3	4	5	6	7	8	



版本 Ver.C

制图		版号		标题		图号		比例		第 1 张	
设计		核		C		STM-24.4.0HT	STM-24.4.0HT-CE-230V-C-1	标准	CE	共	4 张
校对		准				主电路图		机器电压	230V		
审核		日期	20160728			信易塑料机械股份有限公司 Shini Plastics Technologies, Inc.		机器频率	50Hz		
更改前	更改后	更改人	日期	1	2	3	4	5	6	7	8



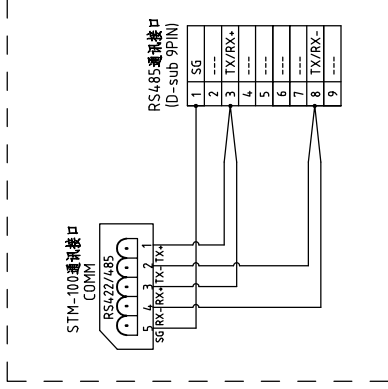
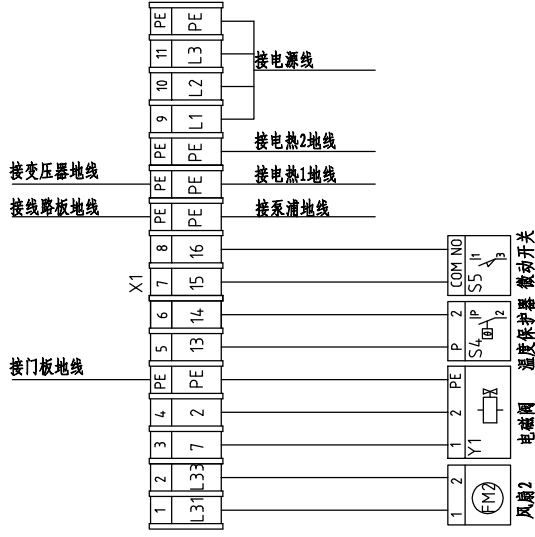
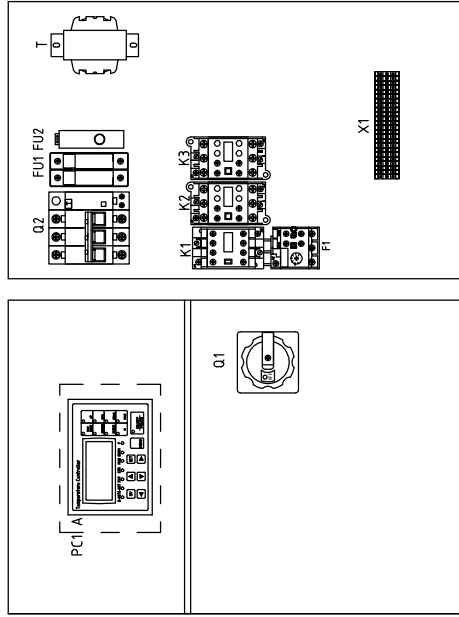
版本 Ver.C

制图		标题	STM-24.4.0HT	图号	STM-24.4.0HT-CE-230V-C-2	比例	标准	第 2 张
设计		C	控制电路图			标准	CE	共 4 张
校对		版号				标准	CE	230V
审核		核准				标准	CE	50Hz
更改前	更改后	日期	20160728			标准	CE	
更改人	更改日期					标准	CE	
1	2	3	4	5	6	7	8	




信易塑料机械股份有限公司
Shini Plastics Technologies, Inc.

技术要求: (1) 热电偶正(+)负(-)极直接接到线路板的热电偶输入端, 不经过端子排;
 (2) 泵浦和电热直接接继电器和热过载继电器输出端。



RS485 通讯接线示意图
 注: 此图仅供参考, 无需接线

版本 Ver.C

制图	版号	标题	图号	比例	第 3 张
设计	核 准	STM-24.4.0HT 电气元件布置图	STM-24.4.0HT-CE-230V-C-3	标准	共 4 张
校对	日期	 信易塑料机械股份有限公司 Shini Plastics Technologies, Inc.	机器电压 230V 机器频率 50Hz	CE	
审核	20160728				
更改前	更改后	更改人	日期		
标记					

