



高溫型水式模溫機

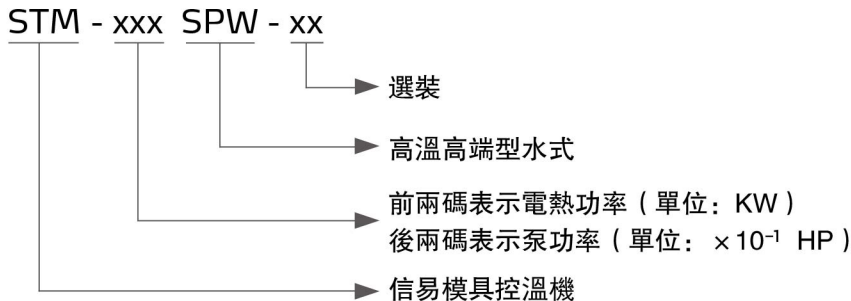
STM-1220SPW



在使用本產品之前，請先仔細閱讀產品說明書。

STM-SPW Series

■ 編碼原則



■ 本機特點

- 最高使用溫度200°C
- PT100溫度傳感器
- SSR固態繼電器加熱控制，控溫精度達到 $\pm 0.5^{\circ}\text{C}$
- 採用7"高清觸摸顯示屏，畫面清晰，操作便捷
- 配置電子流量及壓力顯示
- 配備高壓塞泵，可在高溫高壓工況下仍可自動補水，長期運行時無需擔心缺水停機
- 系統水與冷卻水區分入口，系統引用純淨水，降低系統內部管道結垢堵塞、系統工作零件腐蝕卡死等異常
- 系統循環管路整體採用無縫不鏽鋼及銅管製作，抗高溫、腐蝕能力更強
- 採用全數位PID分段式控溫系統，在任何操作狀態下均可維持穩定的模具溫度
- 配置磁力驅動泵，整體採用不銹鋼製造，無軸封結構，可耐高溫高壓長期使用，無洩露風險
- 配置電源逆向保護、泵浦過載保護、超溫保護、液位保護、高壓保護等多項安全裝置
- 配置RS485通訊接口，可與主機通訊實現集中監控



內部結構圖

■ 選裝件

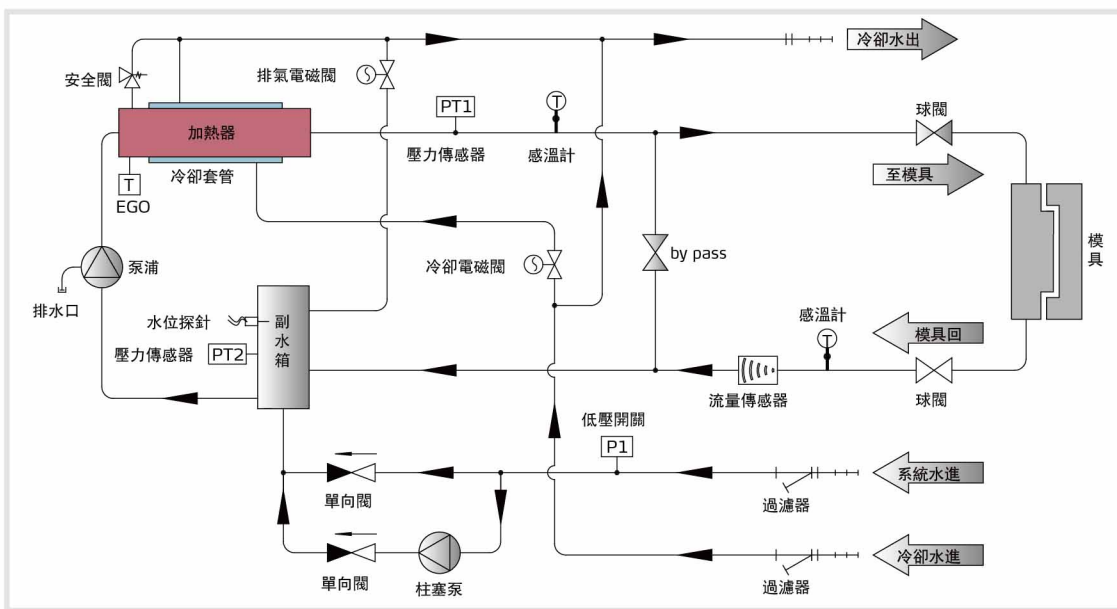
- 選裝磁性過濾器，延長泵浦使用壽命，機型后加注“MF”
- 可選裝模具溫度顯示，機型后加注“TS”

■ 應用範圍

STM-SPW 高端高溫型水式模溫機主要應用於模具的加熱與恆溫。此外，當可適用於其它有類似需求的領域，相比於標準型 STM-PW，該系列機型在於應用 PT100 熱電阻式與 SSR 綜合控溫，控溫精度更高更穩定，配置電子流量顯示及電子壓力顯示，方便實時監測管路輸送流量計壓力，可通過 RS485 通訊功能實現主機監控，滿足更全面的資訊智能監控管理需求。

■ 工作原理

從模具回來的高溫水經過管路回到泵浦入口，經泵浦加壓後輸送到加熱器，通過電熱管加熱後送至模具，如此循環。在此過程中，如果水位探針檢測到液位下降到設定值後，機器柱塞泵間隔 60 秒啟停，180 秒後依然低液位則警報停機；如果溫度過高，系統啟動冷卻電磁閥，冷卻水進入加熱桶上的雙套管冷卻器，對高溫水進行冷卻，降低高溫水的溫度，從而實現恆溫的目的。如果高溫水的溫度還是維持高溫至系統設定值或 EGO 的設定溫度，系統啟動高溫警報並停止工作。當系統壓力過高超出設定值時，機器自動釋放壓力。如果壓力繼續升高到系統報警設定值時，系統啟動高壓警報並停止工作，機械式安全閥開啟對系統進行安全泄壓。



■ 規格表

機型	最高溫度	電熱(KW)	泵浦功率(KW)	泵浦最大流量(L/min)	泵浦最大壓力(bar)	加熱桶數量	加熱桶容量(L)	副水箱容量(L)	冷卻方式	進/出口尺寸(歐規PT內牙) inch	外形尺寸(mm) H×W×D	淨重(kg)
STM-1220SPW	180℃	12	1.05	50	5.8	1	3.4	1.4	間接	3/4 / 3/4	635×320×970	100

- 1) 為確保系統穩定性，系統循環水採用純淨水供應，壓力不得低於 2bar，但亦不得高於 5bar
- 2) 為確保加熱恆溫溫度穩定性，冷卻水進/出水背壓不得低於 0.5bar
- 3) 泵參數測試條件：50Hz 電源，20℃ 純淨水（最大流量和最大壓力允許 ±10% 的偏差）
- 4) 機器電壓規格為：3φ，400VAC，50Hz

信易集團

地址: 台灣省新北市樹林區民和街23號

電話: +886 2 2680 9119

傳真: +886 2 2680 9229

Email: shini@shini.com

製造工廠

- 台灣
- 東莞
- 平湖
- 寧波
- 重慶
- 浦那

2019-04-30-04 版權所有 翻版必究

www.shini.com