



歐化熱風乾燥送料組合



SDL-80U



在使用本產品之前，請先仔細閱讀產品說明書。



SDL-U Series

■ 編碼原則



注：*

P=料桶內部做拋光處理 CE=歐規標準

HD=無熱再生裝置

■ 本機特點

標準配置

- SDL-U系列集自動送料乾燥的二機一體；SDL-U-HD系列集除濕乾燥與送料的三機一體設計
- 微電腦及P.I.D.控制系統，可精確控制乾燥溫度
- 佔地小，移動方便，可任意更換機台使用
- 料桶採用不鏽鋼製造，確保原料不被污染
- 全功能警報系統，可立即反應故障問題
- 密閉循環送料系統，避免乾燥後的原料因接觸外界空氣而再回潮
- 標準配備熱風回收裝置，節約能源，無熱氣粉塵排出，保護環境
- 標準配備截料閥吸料盒，確保管中無殘料
- 歐化保溫料桶，確保熱量不流失、原料不被污染
- 配備一周定時功能，可根據客戶要求做設定

選購裝置

- 選配HD無熱式再生裝置，可提供露點較低的乾燥風，加快對原料的處理速度



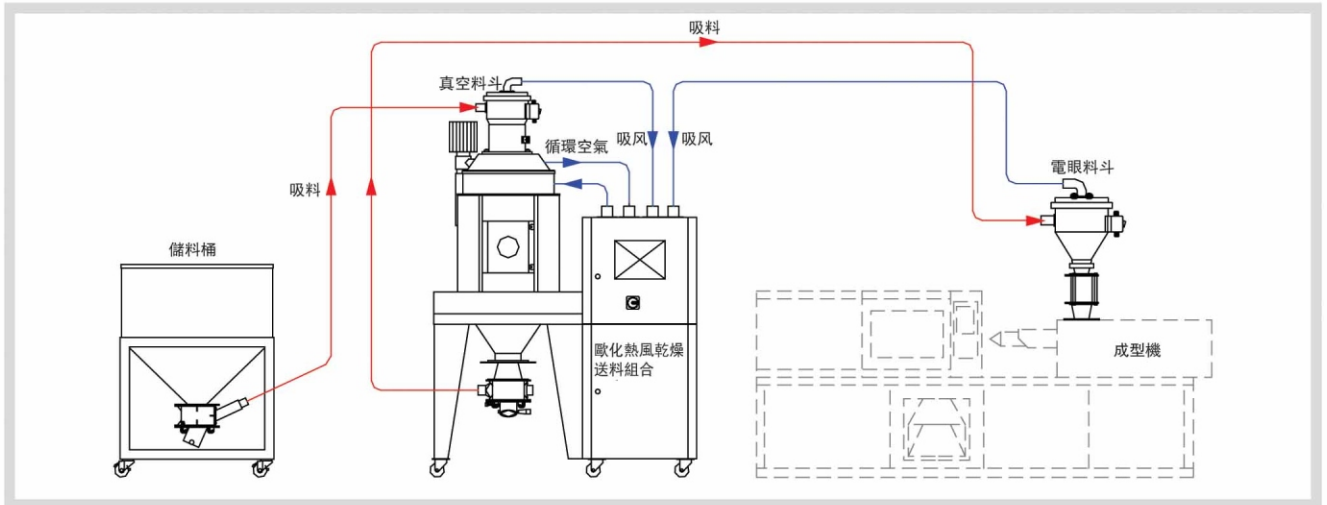
控制面板



SDL-80U-HD

■ 應用範圍

SDL-U系列歐化熱風乾燥送料組合將塑膠之乾燥及輸送功能結為一體，特別適用於廠房高度受到限制之大型射出成型機及立式射出成型機。配備二段送料功能，可輸送乾燥後的塑膠及原料。



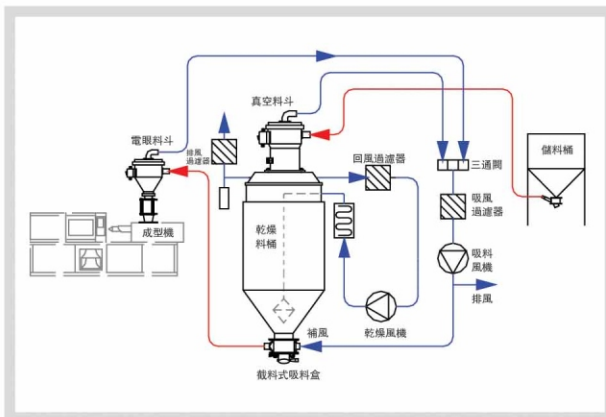
SDL-U應用範例

■ 工作原理

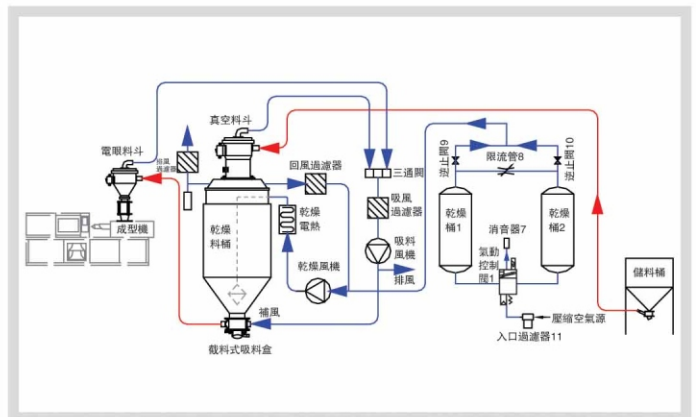
原料乾燥部分：利用水份高溫氯化原理將原料所含的水份高溫氯化後由風機產生的高壓風帶走。部分帶一定水份的空氣由排濕過濾器排出；大部分由回風管經過濾器過濾後循環利用。

原料輸送部分：利用高壓風機的吸力使得料斗內部形成真空，使得料斗及外界存在一定的壓差，在壓差及連續吸力的作用下，原料及空氣混合物會被吸進到料斗內，由於料斗內部過濾網的阻擋，原料會被堆積在料斗內，而空氣則由風機排風口排出。實現2段送料主要是靠吸料機內部三通閥門的切換來控制吸料迴路。

無熱再生裝置：壓縮空氣經入口過濾器11，經氣動控制閥1，進入乾燥桶1（或乾燥桶2），通過乾燥劑床層吸附乾燥，從逆止閥9（或10）輸出，從出口輸出乾燥淨化氣體。一部分（15%）乾燥氣體經限流管8，進入再生乾燥桶2（或乾燥桶1），對吸水飽和的乾燥劑反吹再生，從氣動控制閥1通過在消聲器7放空排出，乾燥桶1、2交替工作或再生。

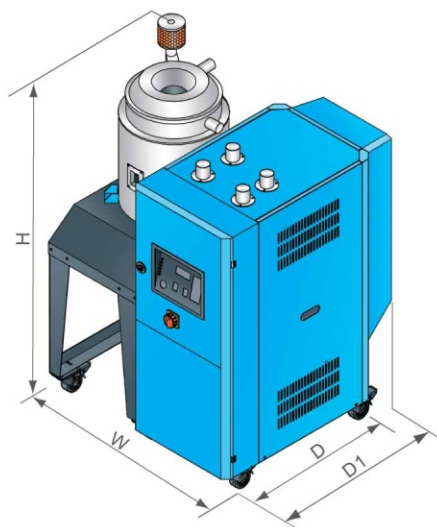


SDL-U原理圖



SDL-U-HD原理圖

■ 外形尺寸



搭配填料機型



SHR-U真空料斗底部採用精確料位開關，清料方便；且料斗採用不鏽鋼製造，具有原料不受污染的優點。



SHR-U-E電眼料斗採歐化造形，美觀大方，全不鏽鋼製造，不污染原料。可調式光電感應開關，可精確控制送料。

■ 規格表

機型	SDL-	20U (-HD)	40U (-HD)	80U (-HD)	120U (-HD)	160U (-HD)	230U (-HD)	300U (-HD)	450U (-HD)	600U (-HD)	750U (-HD)	900U (-HD)	1200U (-HD)
乾燥風機(kW)		0.05	0.12	0.12	0.12	0.12	0.12	0.18	0.18	0.55	0.55	0.55	0.55
送料風機(kW)		0.75	0.75	0.75	0.75	0.75	1.5	1.5	1.5	1.5	1.5	2.4	2.4
加熱箱功率(kW)		2.2	3	3.9	3.9	6	6	12	12	18	18	24	24
入風管(inch)		2	2	2.5	2.5	3	3	3	3	4	4	4	4
回風管(inch)		1.5	1.5	2	2	2.5	2.5	2.5	2.5	3	3	4	4
吸料管(inch)		1.5	1.5	1.5	1.5	1.5	1.5	1.5	1.5	1.5	1.5	2	2
乾燥料斗容量(L)		20	40	80	120	160	230	300	450	600	750	900	1200
SHR-U-E料斗(L)		3	3	6	6	6	12	12	12	12	12	24	24
SHR-U料斗(L)		3	3	6	6	6	12	12	12	12	12	24	24
外形尺寸(mm)	W	1035	1035	1035	1035	1400	1400	1400	1400	2050	2050	2250	2250
	D(D1)	800 (950)	800 (950)	800 (950)	800 (950)	1000 (1180)	1000 (1180)	1000 (1180)	1000 (1180)	1450(1450)	1450(1450)	1450(1450)	1450(1450)
	H	1200	1300	1550	1800	1880	2160	2020	2420	2450	2720	2610	3030
淨重(kg)		110	120	130	195	215	240	310	350	435	500	550	600

注：1) 無熱除濕熱風乾燥組合，機型後加註“HD”

2) 內桶做拋光處理，機型後加註“P”

3) 正壓空氣壓力在4~6 kgf/cm² 為宜

4) 機器規格電壓為：3Φ, 400VAC, 50Hz

產品規格若有變更，恕不另行通知。