

箱型乾燥機

CD系列箱型乾燥機適用於所有種類的聚合物材料烘乾，並能同時烘乾不同的材料，非常適合用於少量、多樣性的原料或試模時使用，也可用於電子、電機、電鍍、烤漆、印刷相關產品之預熱或乾燥處理。



CD-9



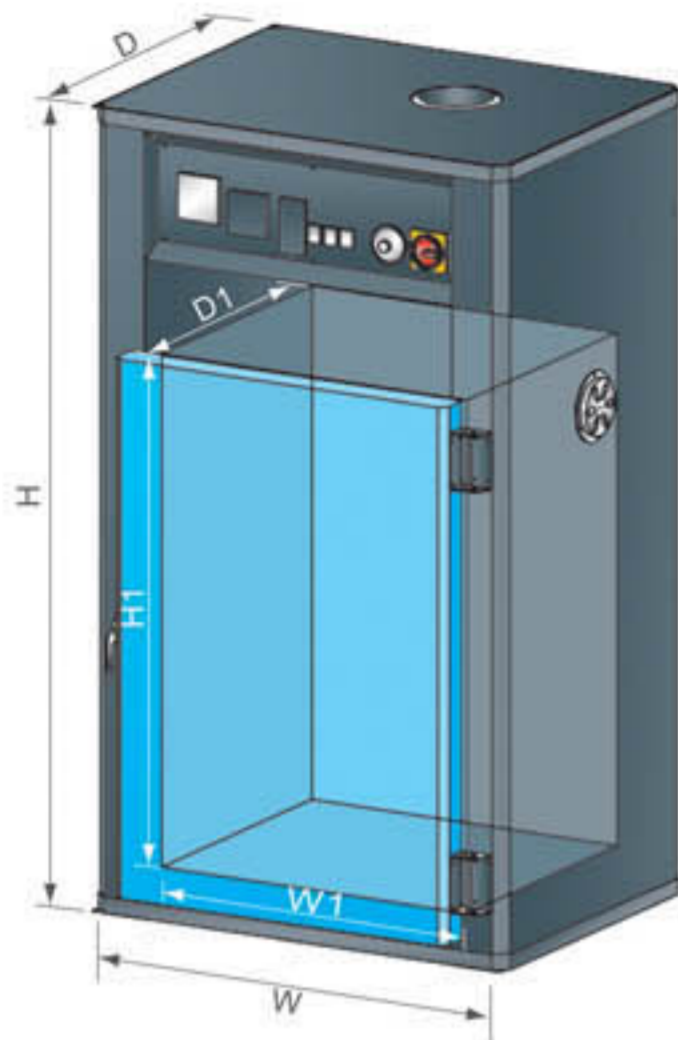
温控表

本機特點：

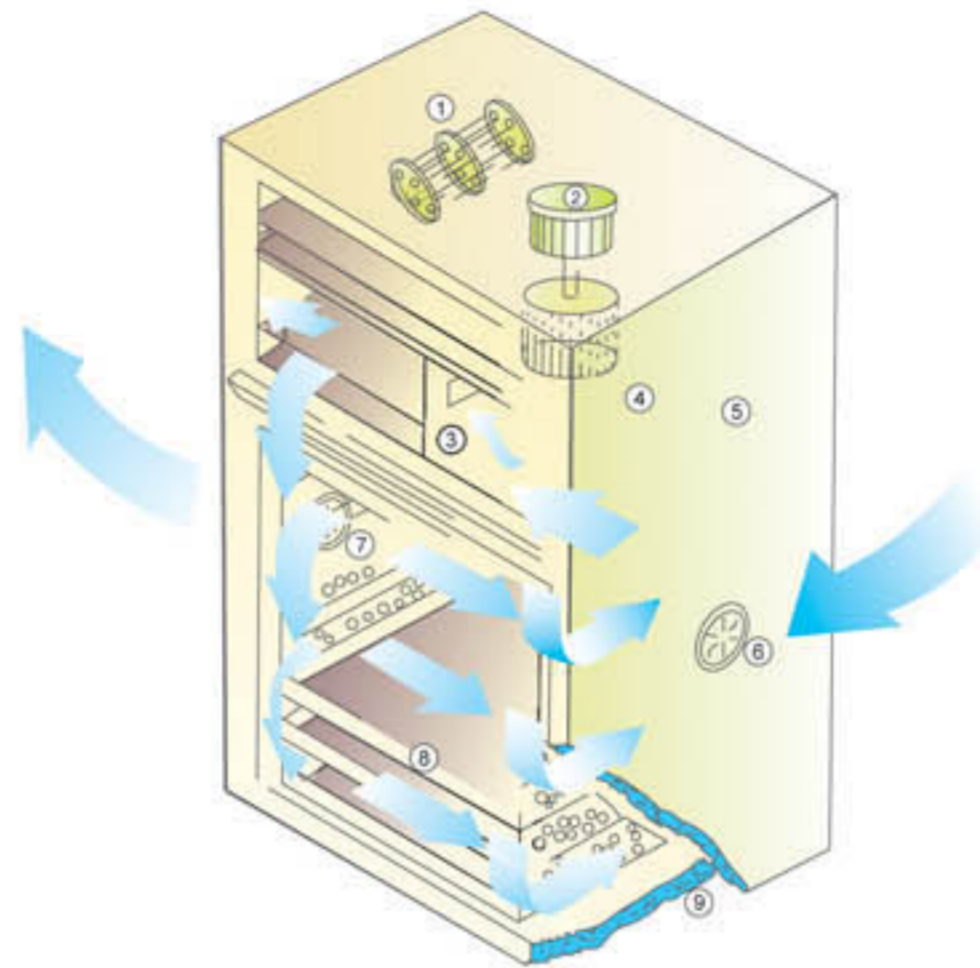
- 採用精密 P.D. 電子溫度控制，達到均勻的烘乾效果；
- 高溫密封門可保持一致的溫度並降低熱量損耗；
- 不鏽鋼材質的烤盤及內襯，可防止在烘乾過程中污染原料；
- 優化設計，方便維修保養；
- CD-20-HT在烘烤有揮發性物料時，可選配彎頭排風法蘭，接管後將高溫的揮發性氣體排出室外，保護人員安全；
- 入風口、排風口均可調式設計，可方便調節風量；
- 24小時定時裝置，操作方便；
- 配備超溫保護器，可避免超溫乾燥；
- 配備馬達超載保護；
- 配備警示燈，可立即反應故障；
- 可依需求定製烤盤或整機特製；
- 改為歐規安全迴路型時，機型後加註“CE”。



外形尺寸圖



系統流程示意圖



- 1、發熱絲
- 2、馬達入風口
- 3、風室
- 4、多翼式風輪
- 5、烤漆外層鋼板
- 6、進風口
- 7、排風口
- 8、不鏽鋼托盤
- 9、耐高溫保溫石棉

工作原理

箱型乾燥機中，有可移動的盤子，可將要烘乾的原料放在盤子內，運行時風車迫使空氣通過發熱絲，再通過均風板均勻吹進原料，當原料均勻烘乾後，潮濕的空氣由排風口從另一面排出。

規格表

| 機型 | 電熱功率 (kW) | 風車馬達 (kW) | 最高乾燥溫度 (°C) | 盤架數 | 裝料量 (kg) | 外部尺寸(mm) H X W X D | 內部尺寸(mm) H1 X W1 X D1 | 淨重 (kg) |
|-----------|-----------|-----------|-------------|-----|----------|-----------------------|--------------------------|---------|
| CD-5 | 4 | 0.37 | 200 | 5 | 50 | 1200 X 800 X 610 | 660 X 600 X 550 | 150 |
| CD-9 | 4.5 | 0.37 | 200 | 9 | 90 | 1440 X 800 X 610 | 900 X 600 X 550 | 180 |
| CD-20 | 9 | 1.5 | 200 | 20 | 200 | 1700 X 1210 X 860 | 1000 X 990 X 800 | 415 |
| CD-20L | 18 | 1.5 | 200 | 20 | 450 | 1865 X 1800 X 1060 | 1200 X 1600 X 1000 | 550 |
| CD-5-HT | 4 | 0.37 | 250 | 5 | 50 | 1380 X 860 X 731 | 660 X 600 X 550 | 200 |
| CD-9-HT | 4.5 | 0.37 | 250 | 9 | 90 | 1640 X 920 X 731 | 900 X 600 X 550 | 252 |
| CD-20-HT | 9 | 1.5 | 250 | 20 | 200 | 1887 X 1310 X 1032 | 1000 X 990 X 800 | 587 |
| CD-20L-HT | 18 | 1.5 | 250 | 20 | 450 | 2052 X 1900 X 1232 | 1200 X 1600 X 1000 | 778 |

注：1) “HT” 表示為保溫加強型，設定溫度為200 °C時，表面溫度不高於80 °C；

產品規格若有變更，恕不另行通知。

2) “HT” 機型乾燥溫度150 °C以下箱內溫度均勻度為±5 °C；150 °C以上箱內溫度均勻度為±12 °C；

3) 以上裝料量是以比重約0.65，直徑為3-5mm塑膠原料顆粒為標準；

4) 機器電壓規格為：3Φ，400V，50Hz。

信易塑膠科技集團

SHINI PLASTICS TECHNOLOGIES, INC.

總公司及臺北廠：

信易電熱機械股份有限公司

地址：臺北縣樹林市民和街

電話：(02) 2680 9119

傳真：(02) 2680 9229

Email: taipei@shini.com

華南東莞廠：

東莞信易電熱機械有限公司

地址：廣東省東莞市大朗鎮

電話：(0769) 8331 3588

傳真：(0769) 8331 3589

Email: dongguan@shini.com

華東寧波廠：

寧波大樹信易電熱有限公司

地址：浙江省寧波大樹開發區

電話：(0574) 8671 9088

傳真：(0574) 8676 5988

Email: ningbo@shini.com

集團研銷中心：

集團產品及市場發展中心

地址：廣東省東莞市大朗鎮

電話：(0769) 8111 6600

傳真：(0769) 8111 6611

Email: shini@shini.com