

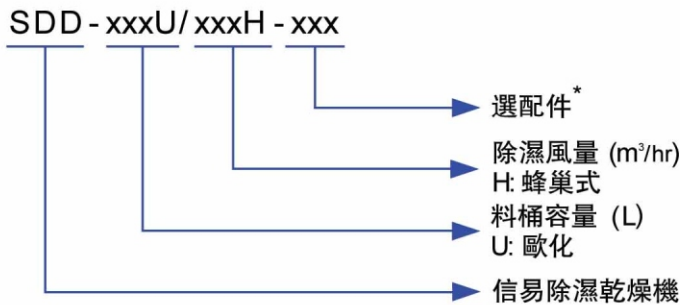


# 歐化除濕乾燥組合



SDD-160U/120H-D

## ■ 編碼原則



注：\*

LC=觸控式人機界面      D=加露點計      P=拋光處理  
CE=歐規標準

## ■ 本機特點

### 標準配置

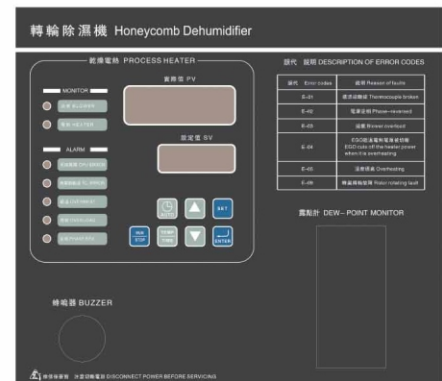
- SDD系列歐化除濕乾燥組合一律配備蜂巢轉輪除濕機，造型為半開放式，整體造型美觀新穎
- 集除濕、乾燥二種功能於一體，並可選擇一對多的系統
- 保溫式乾燥料桶採用特有下吹風管設計搭配旋風排氣裝置能提高乾燥效率，並能防止熱能散失，確保溫度
- 該系列除濕系統採用雙冷卻器結構，確保更低回風溫度及露點
- 機器佔地小，移動方便，可任意更換機台使用
- 該機配備微電腦控制為標準裝備

### 選購裝置

- 可選配露點計，方便隨時監控露點
- 可選配吸料盒與自動填料機，方便原料輸送
- 可選配PLC控制搭配LCD觸控式人機界面，操作集中方便，可控制整機自動運行
- SCD-ES選配再生板式換熱器，總耗電量可節約3%~6%
- SCD-ES選配乾燥板式換熱器，總耗電量可節約0~19%
- SCD-ES選配露點溫度可設定功能，根據塑膠原料實際需求的露點溫度設定露點溫度-40~+10℃，機器總耗電量可節約0~10%
- SCD-ES選配乾燥能力可控制功能，只要設定乾燥塑膠原料名稱和每小時用料量，系統自動調整乾燥風量和能耗，根據設定每小時用料量為額定乾燥能力的40~100%，節約總耗電量可達0~35%，實現能源配置最佳化，防止塑膠原料過度乾燥，而影響塑膠原料的物理和機械性能



SDD-160U/120H-LC-D



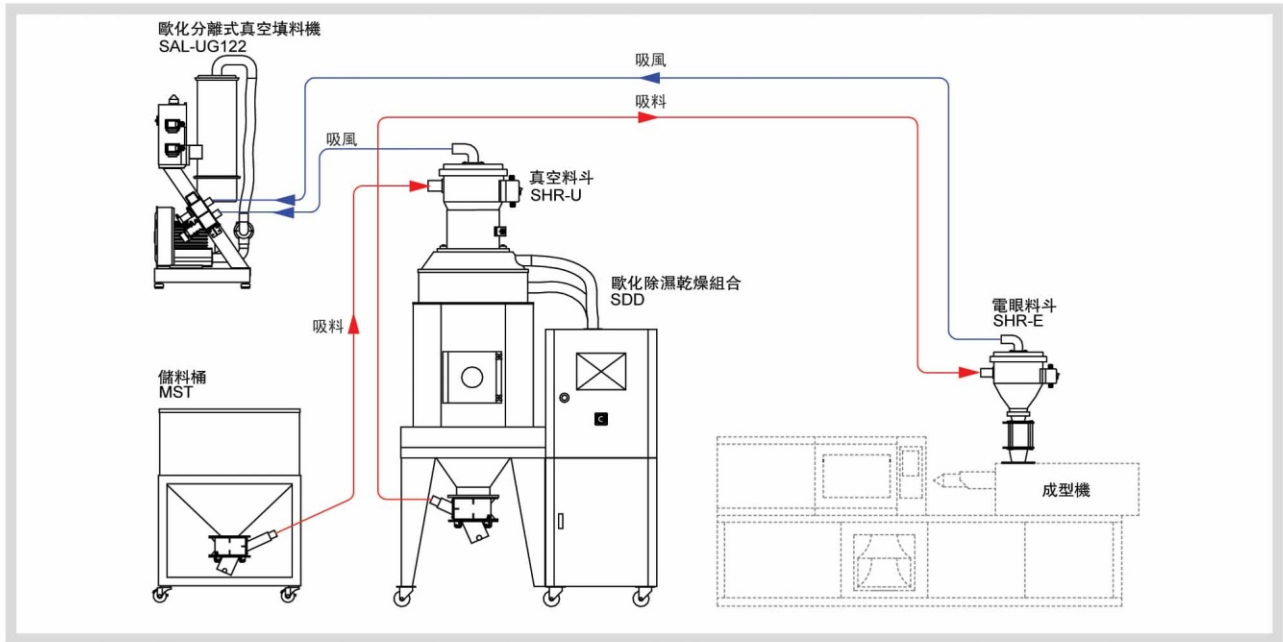
控制面板



板式換熱器

## 應用範圍

SDD系列除濕乾燥組合集除濕、乾燥兩種功能為一體，廣泛適用於各種塑膠原料，尤其是吸濕性較強的工程塑膠，如：PA、PC、PBT、PET等，蜂巢轉輪在理想狀態下最低可達-40℃以下的露點。

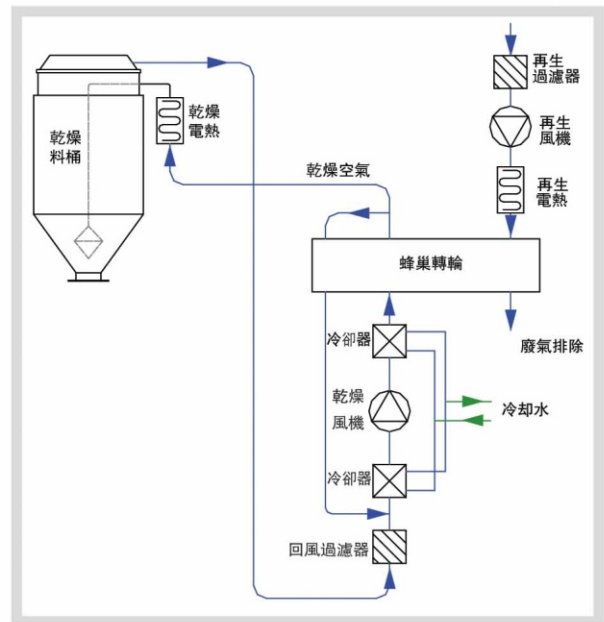


SDD應用範例

## 工作原理

**乾燥除濕部分：**從乾燥料桶回來的濕熱空氣經冷卻，吹入蜂巢轉輪。空氣中的水分被轉輪吸附，然後又被再生加熱空氣所脫附。兩股氣流同時作用在轉輪上，並隨著轉輪的轉動，使得空氣中的水分連續不繼的被吸附又被再生空氣所脫附而排出，就形成穩定的低露點空氣，經加熱到塑膠的乾燥溫度，吹入乾燥料桶內，形成密閉循環，乾燥原料。

**吸料部分：**吸料是從儲料桶或其它儲料容器中吸入乾燥料桶內，當真空料斗的磁簧開關偵測到無料時，吸料馬達運轉，使真空料斗內產生真空，儲料桶中的原料由於空氣的壓力差被吸入真空料斗內，當吸料時間完成後，吸料馬達停止運轉，原料會因自重落入乾燥料桶內。經乾燥後的原料從乾燥料桶抽到安裝在塑膠成型機的電眼料斗內或其它料斗內。





## 選配件



觸控式人機界面  
(採用PLC控制搭配LCD)

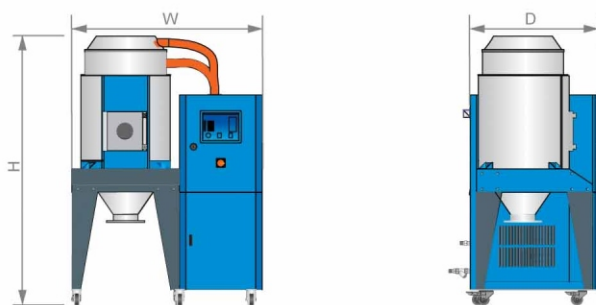


露點計  
(隨機安裝式)



SCD-OP高效能過濾器  
(HEPA)

## 外形尺寸



## 規格表

機型	再生電熱功率 (kW)	再生風機功率 (kW)	乾燥電熱功率 (kW)	乾燥風機功率 (kW)	除濕風量 (m <sup>3</sup> /hr)	保溫料桶容量 (L)	外形尺寸(mm) H X W X D	淨重 (kg)
20U / 30H	3	0.2	3	0.2	30	20	1240 × 875 × 810	110
40U / 30H	3	0.2	3	0.2	30	40	1300 × 930 × 810	190
40U / 50H	3	0.2	3.9	0.4	50	40	1300 × 930 × 810	190
80U / 50H	3	0.2	3.9	0.4	50	80	1410 × 1030 × 810	210
120U / 80H	3	0.2	6	0.75	80	120	1780 × 1220 × 855	250
160U / 80H	3	0.2	6	0.75	80	160	1740 × 1220 × 855	255
160U / 120H	3	0.2	6	0.75	120	160	1740 × 1220 × 855	265
230U / 120H	3	0.2	6	0.75	120	230	2010 × 1220 × 855	295
230U / 150H	4	0.4	12	1.5	150	230	2150 × 1450 × 1050	375
300U / 150H	4	0.4	12	1.5	150	300	2040 × 1450 × 1050	410
300U / 200H	4	0.4	12	1.5	200	300	2040 × 1450 × 1050	420
450U / 200H	4	0.4	12	1.5	200	450	2440 × 1450 × 1050	550
450U / 300H	7.2	0.75	15	2.4	300	450	2480 × 1490 × 1255	580
600U / 300H	7.2	0.75	15	2.4	300	600	2380 × 1745 × 1255	615
600U / 400H	7.2	0.75	18	3.75	400	600	2380 × 1745 × 1255	620
750U / 400H	7.2	0.75	18	3.75	400	750	2610 × 1745 × 1255	650
900U / 700H	10	1.5	24	5.5	700	900	2640 × 2140 × 1380	830
1200U / 700H	10	1.5	24	5.5	700	1200	3070 × 2140 × 1380	870

注：機器電壓規格為：3Φ，400VAC，50Hz

產品規格若有變更，恕不另行通知。