



高溫高壓水式模具控溫機

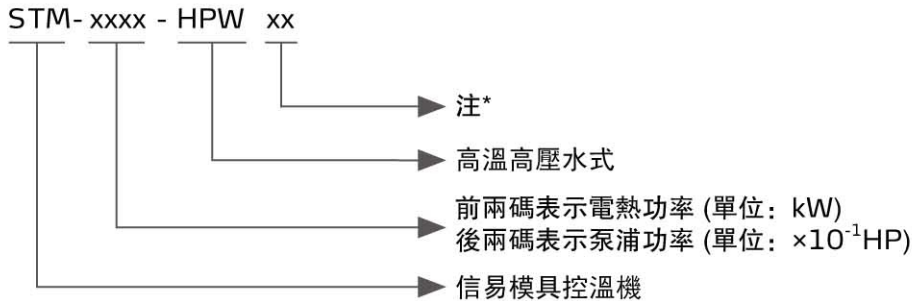
STM-940-HPW



在使用本產品之前，請先仔細閱讀產品說明書。

STM-HPW Series

■ 編碼原則



注*:

CE=歐規標準

■ 本機特點

標準配置

- 採用全數位P.I.D.分段式控溫系統，在任何操作狀態下均可維持穩定的模具溫度，控溫精度達到 $\pm 0.5^{\circ}\text{C}$
- 採用高效率水循環泵浦，能適用於精密模具及小直徑模具迴路中的控溫需求，實現精密控溫和高效率熱交換，內部採用不鏽鋼製造，高壓防爆
- 配置電源逆相保護、泵浦過載保護、超溫保護、低液位保護等多項安全裝置，當發生故障時，本機可自動偵測到異常，並有指示燈顯示異常狀況
- 高溫高壓型加熱溫度可達 180°C
- 具有高壓保護、安全泄壓、自動補水及排氣功能
- 採用間接冷卻，控溫更為準確，以水之低粘滯性，快速達到熱交換效果
- 使用磁力泵浦，性能穩定，泵浦無洩漏的可能

選購裝置

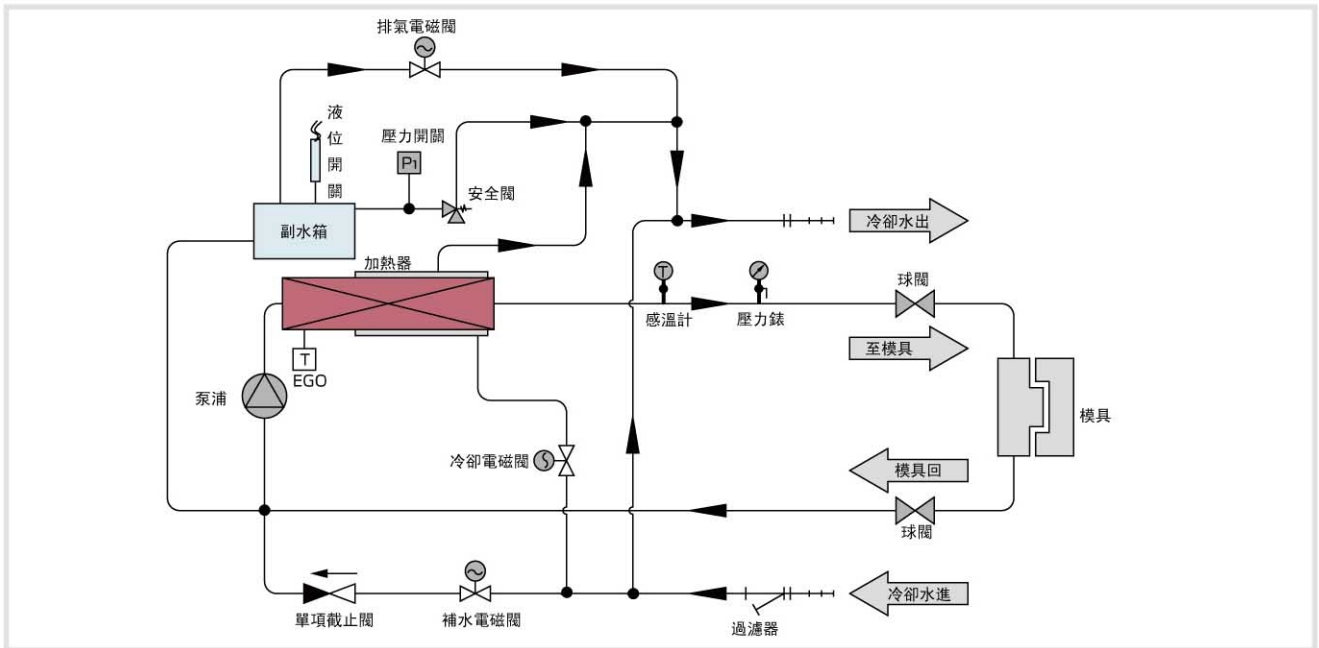
- 水流分佈器與鐵弗龍管
- 可選配RS485通訊功能

■ 應用範圍

STM-HPW高溫高壓水式模溫機主要應用於模具的加熱與恒溫。此外，尚可適用於其它有相同需求的領域。模溫機以模具回水間接冷卻的方式，再由泵浦加壓經過電熱管高溫加熱後送到模具，來達到加熱與恒溫的要求，採用歐姆龍控制器，可確保穩定的溫度控制。

■ 工作原理

從模具回來的高溫水經過管路回到泵浦入口，經泵浦加壓後輸送到加熱器，通過電熱管加熱後送至模具，如此循環。在此過程中，液位開關檢測到液位下降到設定值後，機器報警停機；如果高溫水溫度過高，系統啟動冷卻電磁閥，冷卻水進入加熱桶上的雙套管結構，對高溫水進行冷卻，降低高溫水的溫度，從而實現恆溫的目的。如果高溫水的溫度還是維持高溫至EGO的設定溫度，系統啟動高溫報警並停止工作；如果壓力繼續升高到安全閥設定值時，安全閥開啟對系統進行泄壓；當系統壓力過高至高壓開關設定值時，機器報警停機。



STM-HPW(180度)新系統流程圖

■ 規格表

機型	最高溫度	電熱(kW)	泵浦功率(kW)	泵浦最大流量(L/min)	泵浦最大壓力(bar)	加熱桶數量	容量(L)		冷卻方式	模具接頭*(inch)	進/出口尺寸(inch)	外形尺寸(mm)(H×W×D)	淨重(kg)
							加熱桶	冷卻桶					
STM-607-HPW	180°C	6	0.55	25.5	12	1	3.4	1	間接冷卻	3/8 (2×2)	3/4 / 3/4	750×320×770	80
STM-913-HPW		9	1.0	50	12	1	3.4	1		3/8 (2×2)	3/4 / 3/4	750×320×770	85
STM-1213-HPW		12	1.0	50	12	1	3.4	1		1 (1×2)	3/4 / 3/4	750×320×810	95
STM-940-HPW		9	2.8	150	12	1	3.4	4.6		1 (1×2)	1 / 1	960×465×900	140

- 注：1) “HPW”表示高溫高壓水式，“*”表示為選配
 2) 為確保加熱溫度的穩定性，冷卻水壓力不得低於2kgf/cm²，但亦不得超過5kgf/cm²
 3) 泵浦參數測試條件：50Hz電源，20°C純淨水（最大流量和最大壓力允許±10%的偏差）
 4) 機器電壓規格為：3Φ，400VAC，50Hz

產品規格若有變更，恕不另行通知。

信易集團

地址: 台灣省新北市樹林區民和街23號

電話: +886 2 2680 9119

傳真: +886 2 2680 9229

Email: shini@shini.com

製造工廠

- 台灣
- 東莞
- 平湖
- 寧波
- 孟買

2013-03-15-04 版權所有 翻版必究