



秤重式拌料混合机

SGB-3400



在使用本产品之前，请先仔细阅读产品说明书。

SGB Series

■ 编码原则



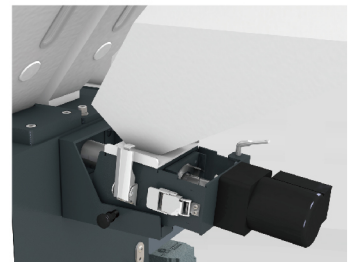
例：型号SGB-3410，表示批次为3kg/pcs，4个标准垂直计量阀组分，1个计量螺杆组分，0个移动式料斗，总共5组分

■ 本机特点

- 自动校准功能，在每次称重后将自动校对下料速率，保证最佳的配料精度
- 具有配方存储功能，最多可存储1000组配方
- SGB-3系列可选移动式料斗，快速气管接头设计，方便更换不同色母，便于清洁保养
- 搅拌桶和搅拌轴采用快拆设计，方便拆装清理
- 具备以太网通讯功能，实现与第三方成型机联网集中监控功能
- 具备自动吸料控制功能,可直接控制真空产生器SVG和欧化中央式真空料斗SHR-U-ST
- 达到预设批次，可自动停机
- 断电记忆功能，恢复通电后，可按断电前状态继续运行，不会出现计量浪费现象
- 可通过USB自动更新程序，实现软件升级
- 7英寸彩色触摸屏控制，支持查看生产记录,报警记录，支持USB数据一键导出功能，方便分析生产情况
- 支持夹心计量模式，针对色母原料堆积比重差异大问题
- 支持回收料自动补偿功能
- 支持中、英、西、法、越、日、波、多国语言



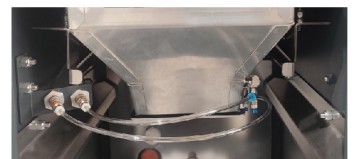
垂直计量阀



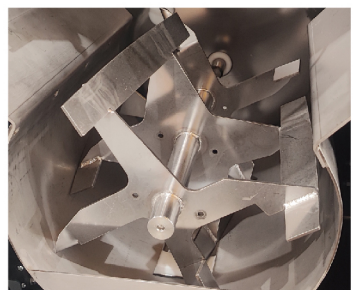
计量螺杆



移动式料斗



快拆气管



快拆结构



主页面



生产运行页面

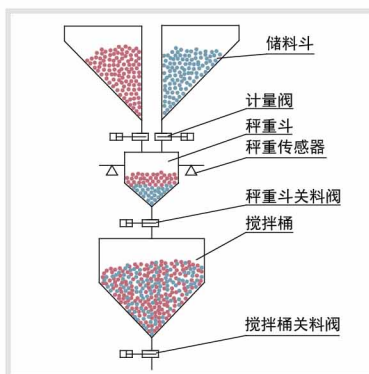


历史记录页面

选装件

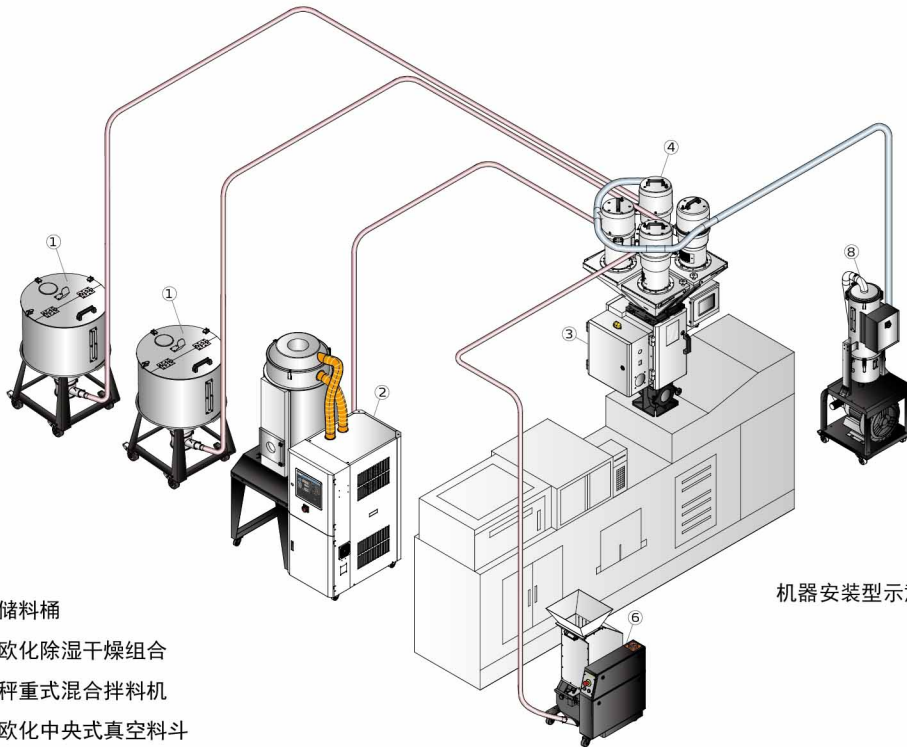
- 可选装料斗低料位计方便在原料缺料时提前报警，机型后加注“LS”
- 可选装特材计量阀(含破架桥装置)，用于计量尺寸在12*12*12mm以内的片料或不规则粉碎料，机型后加注“FF”
- 可选装微量脉动计量阀(适用于SGB-1机型)，适用于0.5%到1%组份比例，机型后加注“MF”
- 可选装破架桥装置，机型后加注“MB”
- 高温改造，持处理80℃以上120℃以下物料，机型后加注“H”
- SGB系列可选装脚架安装型，机型后加注“GS”

工作原理



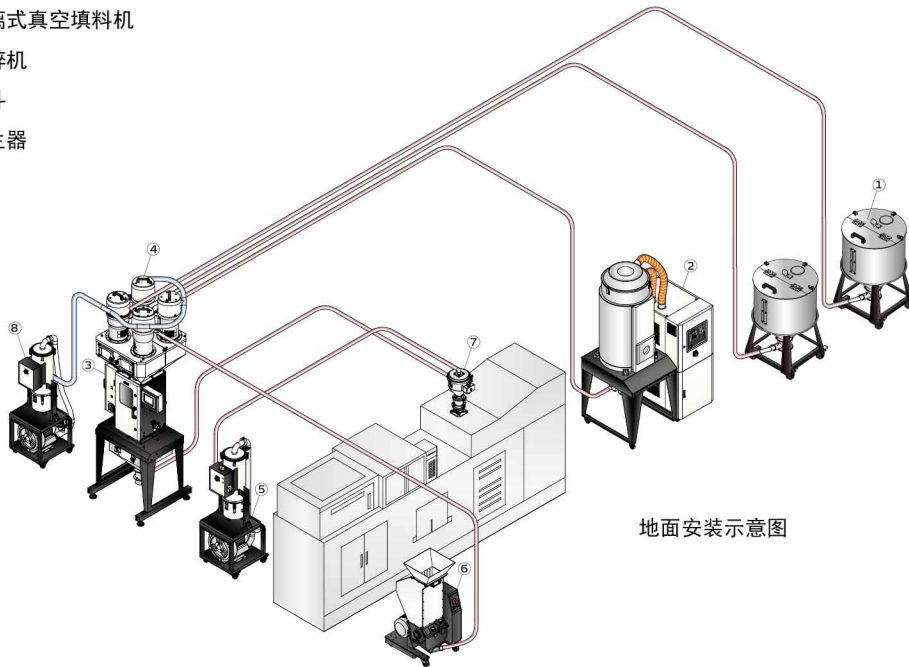
3D动画

应用范围



机器安装型示意图

1. 储料桶
2. 欧化除湿干燥组合
3. 秤重式混合拌料机
4. 欧化中央式真空料斗
5. 欧化分离式真空填料机
6. 机边粉碎机
7. 电眼料斗
8. 真空产生器



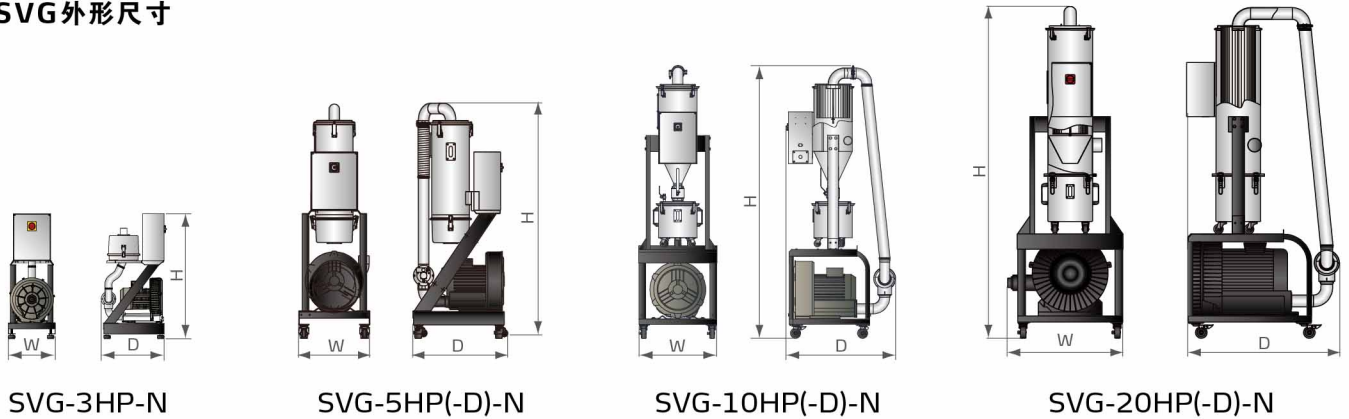
地面安装示意图

■ 配件

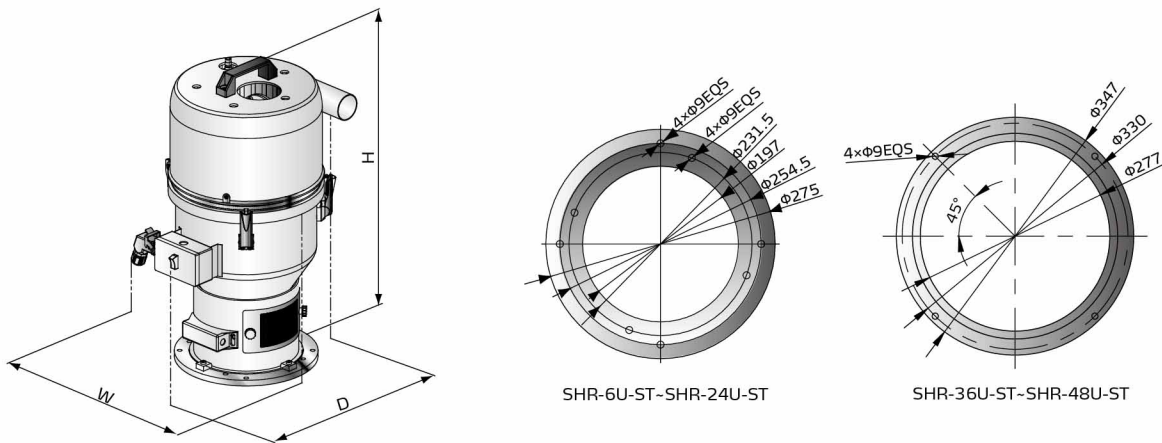
SVG真空产生器&SHR-U-ST

SVG可以直接搭配SGB使用，配合SHR-U-ST真空料斗，可方便将原料送入至SGB的储料斗中。SVG的控制功能已被集成入SGB的控制器中，在SGB的触控式操作界面中可控制SVG的所有功能，易用性大幅提升；与SVG配套使用的真空料斗SHR-U-ST采用T形吸风管设计，方便各真空料斗串接，只需一支吸风管即可将SVG与真空料斗连接，使整体配管显得整洁美观。

SVG外形尺寸



SHR-U-ST外形尺寸



■ 规格表

机型	SVG	风机功率	SHR-U-ST	料斗(L)	料管(inch)	风管(inch)	SVG外形(H×W×D)	SHR外形(H×W×D)	SVG净重(kg)	SHR净重(kg)
SGB-1系列	3HP	1.85	SHR-6U-ST	6	1.5	2	933×350×450	560×290×400	60	8
SGB-3系列	5HP	3.75	SHR-12U-ST	12	1.5	2	1359×426×593	825×305×455	74	11
	5HP-D	3.75	SHR-12U-ST	12	1.5	2	1359×426×593	825×305×455	76	11
SGB-10系列	10HP	7.5	SHR-36U-ST	36	2	2.5	2031×580×818	1094×349×510	185	16
	10HP-D	7.5	SHR-36U-ST	36	2	2.5	2031×580×818	1094×349×510	192	16
SGB-20系列	20HP-D	11	SHR-48U-ST	48	2.5	3	2200×745×1000	1242×349×1000	246	18

注：1) SVG电压规格为：3φ，400VAC，50Hz

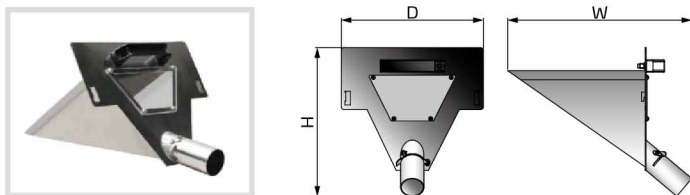
2) SHR电压规格为：AC24V

SGB Series

卸料斗 SGB-DH

卸料斗可以直接安装在SGB机身上，方便换料时清理

外形尺寸

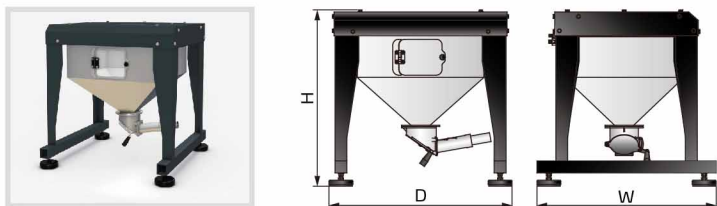


规格表

机型	SGB-DH	外形尺寸(W×D×H)
SGB-3系列	SGB-DH-3	310×405×325
SGB-10系列	SGB-DH-10	410×495×415
SGB-20系列	SGB-DH-20	570×515×445

脚架组合 GS

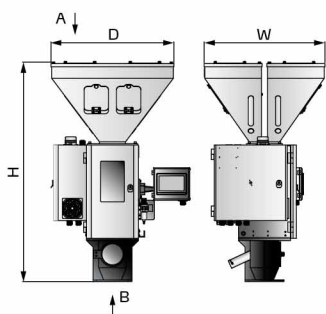
外形尺寸



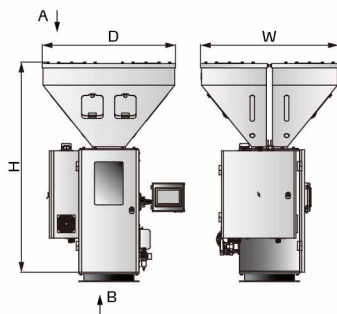
规格表

机型	脚架组合GS	外形尺寸(W×D×H)
SGB-1系列	GS-1	630×700×755
SGB-3系列	GS-3	750×766×738
SGB-10系列	GS-10	820×940×920
SGB-20系列	GS-20	1160×1160×1060

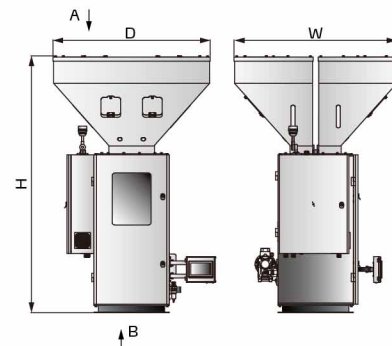
外形尺寸



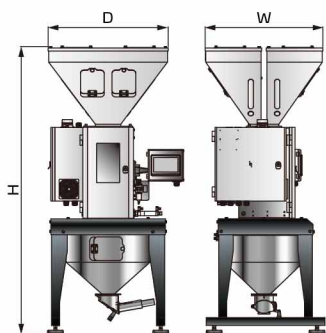
SGB-1/3系列(标准型)



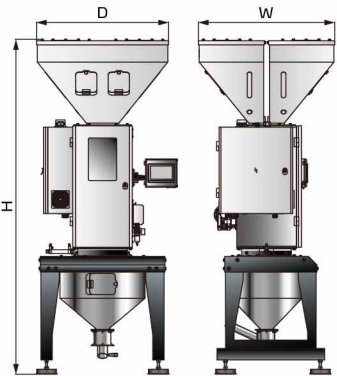
SGB-10系列(标准型)



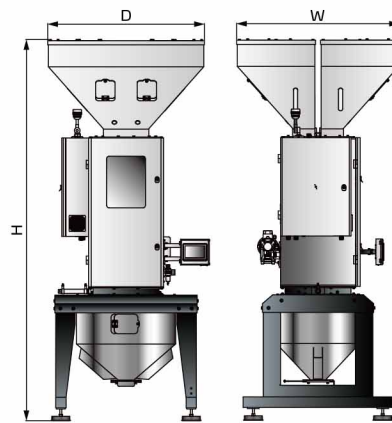
SGB-20系列(标准型)



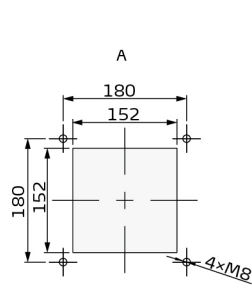
SGB-3系列(脚架安装型)



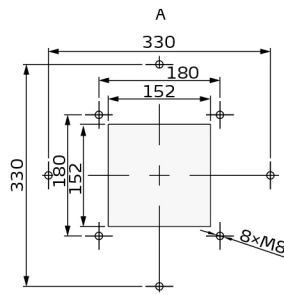
SGB-10系列(脚架安装型)



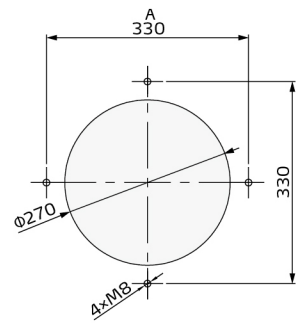
SGB-20系列(脚架安装型)



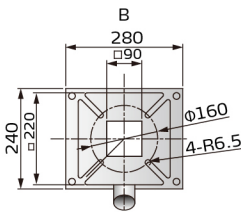
1/3系列料斗安装尺寸



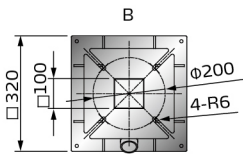
10系列料斗安装尺寸



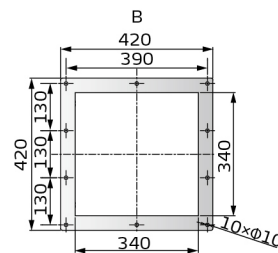
20系列料斗安装尺寸



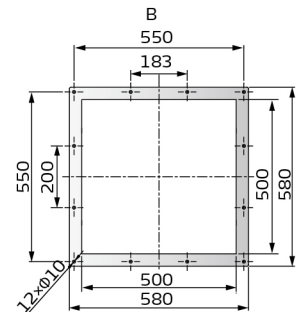
1系列底座安装尺寸



3系列底座安装尺寸



10系列底座安装尺寸



20系列底座安装尺寸

规格表

系列	机型	批重(kg)	组分数	计量阀	喂料螺杆	移动料斗	最大产量(kg/hr)	拌料马达功率(kW)	外形尺寸(W×D×H)		净重(kg)
									标准型	脚架安装型	
1系列	SGB-1200	1	2	2	-	-	80	0.25	620×540×1100	620×540×1620	105/130
	SGB-1400		4	4	-	-			750×600×1100	750×600×1620	115/145
3系列	SGB-3200	3	2	2	0	0	400	0.25	650×800×1350	650×800×1820	115/155
	SGB-3210		3	2	1	0			760×800×1350	760×800×1820	125/165
	SGB-3220		4	2	2	0			760×900×1350	760×900×1820	135/175
	SGB-3222		6	2	2	2			760×850×1350	760×850×1820	130/170
	SGB-3400		4	4	0	0			745×860×1350	745×860×1820	125/165
	SGB-3410		5	4	1	0			760×860×1350	760×860×1820	135/175
	SGB-3420		6	4	2	0			760×900×1350	760×900×1820	145/175
10系列	SGB-10400	10	4	4	0	-	1200	0.55	1005×980×1535	1005×980×2365	350/450
	SGB-10410		5	4	1	-			1295×980×1535	1295×980×2365	370/460
	SGB-10420		6	4	2	-			1295×1150×1535	1295×1150×2365	380/470
	SGB-10600		6	6	0	-			1300×1100×1535	1300×1100×2365	390/480
	SGB-10610		7	6	1	-			1480×1100×1535	1480×1100×2365	400/490
	SGB-10620		8	6	2	-			1480×1350×1535	1480×1350×2365	410/500
20系列	SGB-20400	20	4	4	0	-	3000	0.75	1260×1210×1980	1260×1210×2950	670/800
	SGB-20410		5	4	1	-			1380×1210×1980	1380×1210×2950	680/810
	SGB-20600		6	6	0	-			1480×1400×1980	1480×1400×2950	700/930
	SGB-20610		7	6	1	-			1620×1400×1980	1620×1400×2950	710/940
	SGB-20800		8	8	0	-			1700×1630×1980	1700×1630×2950	750/980

注：1) 仅列常见型号

2) 以上数据是由堆积密度为0.8kg/L、直径3~4mm的均匀颗粒原料以连续运转方式测量所得，数值会根据原料的特性而变化，如使用不确定物料，请另行商讨

3) 一般情况下，计量阀适用于1%以上比例，计量螺杆适用于1%以下比例

4) 电压3φ 400V50Hz

5) 产能可能受物料种类、形态、流动性、密度以及生产工艺的影响，其它特殊情况请联系我司

信易集团

地址：台湾省新北市树林区民和街23号

电话: +886 2 2680 9119

传真: +886 2 2680 9229

Email: shini@shini.com

制造工厂

- 台湾
- 东莞
- 平湖
- 宁波
- 重庆
- 浦那

2025-02-15-04 版权所有 翻版必究

www.shini.com