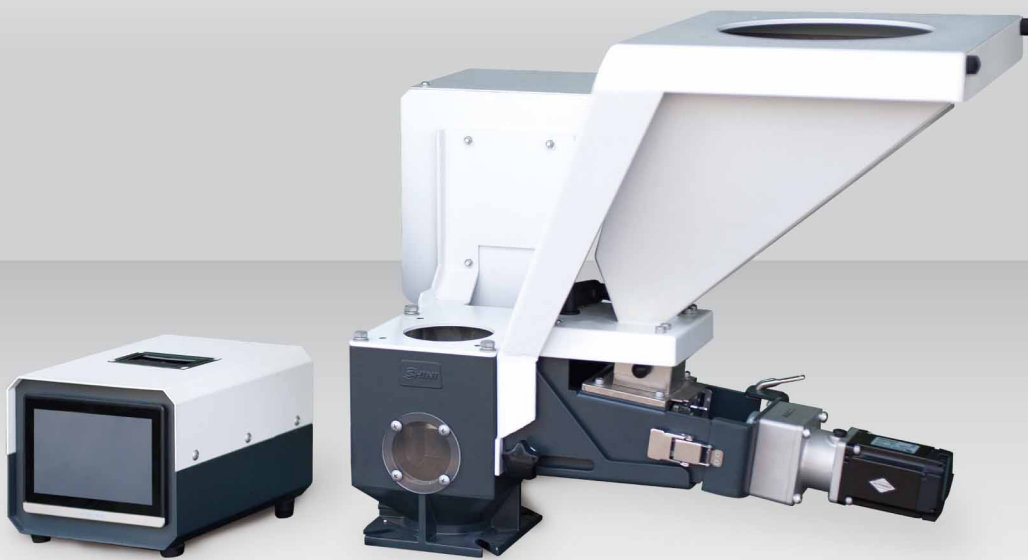
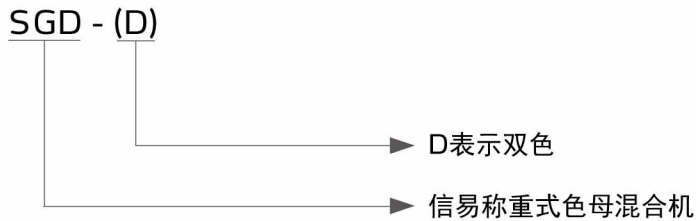


秤重式色母混合机

SGD

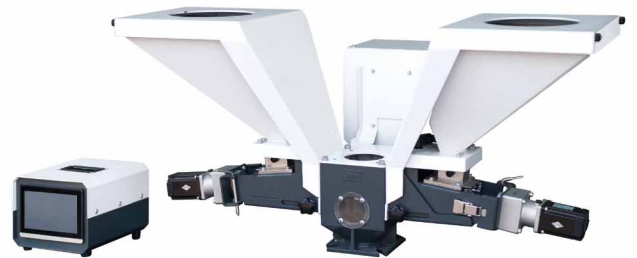


■ 编码原则



■ 本机特点

- 螺杆采用镀铬处理，经久耐用
- 采用伺服电机控制，喂料精准平稳，反应速度快
- 模块式的装配结构，拆装方便，易于清理及互换
- 具有强制清料功能，方便更换色母
- 记录现有运转模式，不受停电影响，复电后即恢复运转
- 具有以太网通讯功能，可以传输数据
- 支持数据导出功能，以便查看生产情况
- 采用失重式称量技术对混配过程进行操控，可满足极高的生产精度要求



SGD-D 双色色母混合机



参数设定画面

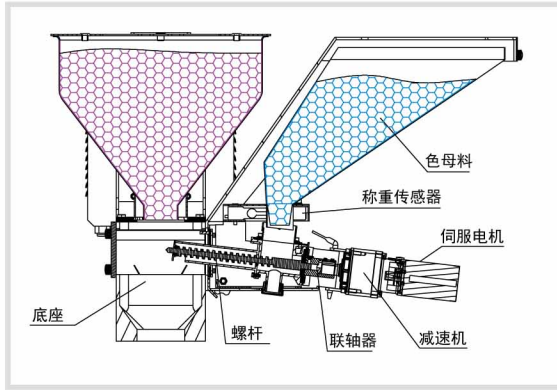


配方编辑画面

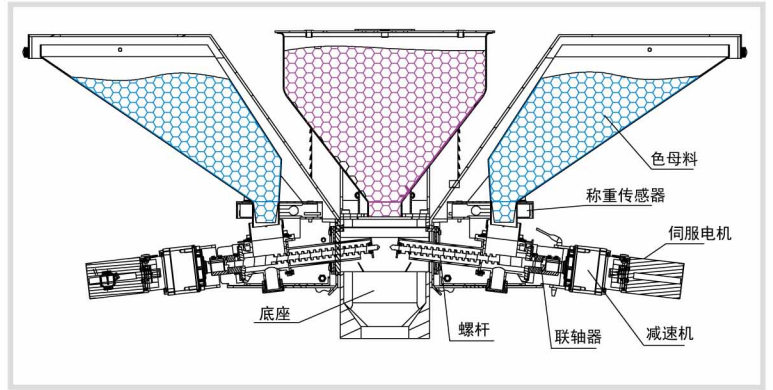
■ 应用范围

SGD称重式色母混合机采用伺服驱动、PLC控制，可以适用于客户在产品注塑或挤出过程中对塑料组分添加比例的精确度要求，适用于新料、次料、色母或添加剂等的自动比例混合，另有双色色母机，可依客户需求搭配使用。由于色母料的添加量比较小，其消耗量也较小，则可搭配正压空气填料机VL实现色母料的自动补充。

工作原理

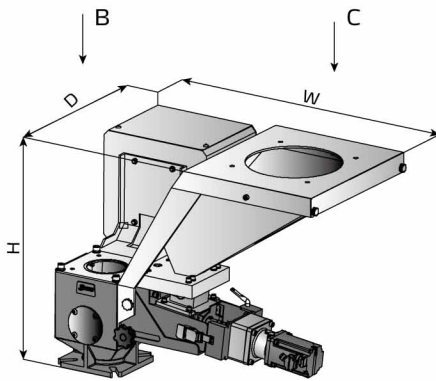


SGD

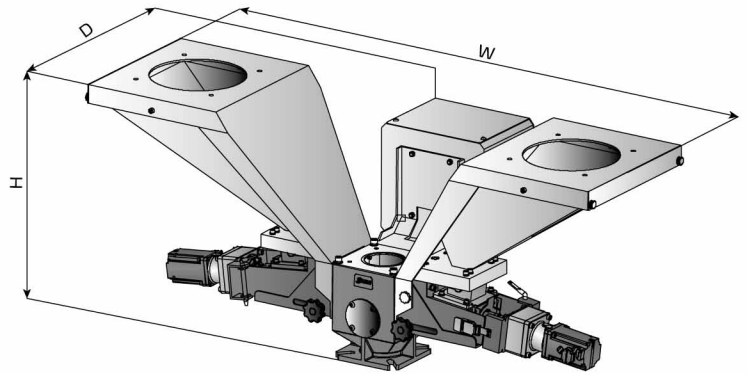


SGD-D

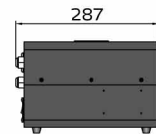
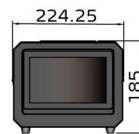
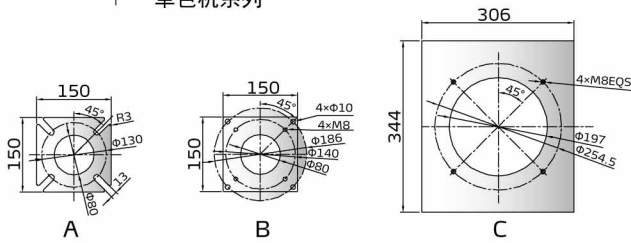
外形尺寸



↑A 单色机系列



双色机系列



电控箱

规格表

机 型		SGD	SGD-D
马达功率(kW)		0.4	0.4 × 2
螺杆外径 (mm)		16	16
输出量 (kg/hr)		0.1~32	0.1~64
储料斗 (L)		10	10
外形尺寸	H(mm)	510	510
	W(mm)	720	1196
	D(mm)	536	536
净重(kg)		37	56

注: 1) 以上机型输出量是以堆积密度为1.0kg/L、直径为2~3mm的色母颗粒原料以连续运转方式测量所得的数据, 实际输出能力取决于实际材料的特性, 如堆积密度、流动性、颗粒大小等, 也取决于设定配方。

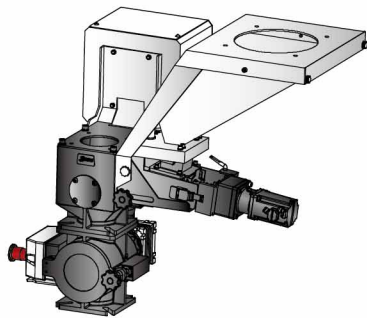
2) 色母斗安装自动送料时, 料斗总承重不得高于25KG(含色母料)

3) 机器电压规格为: 1Φ, 230VAC, 50Hz

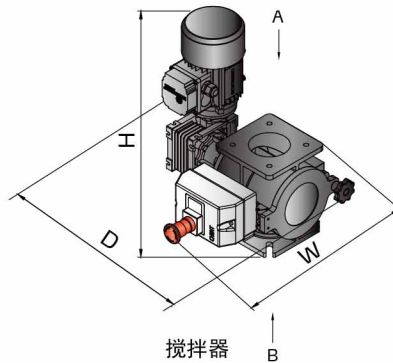
产品规格若有变更, 恕不另行通知。

配件

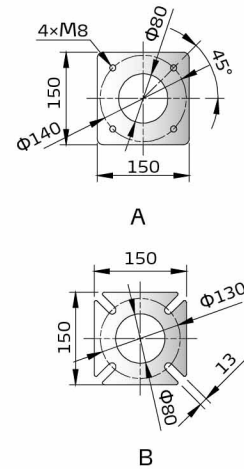
- 搅拌器CMB-1, 增强混合均匀度



搭配搅拌器



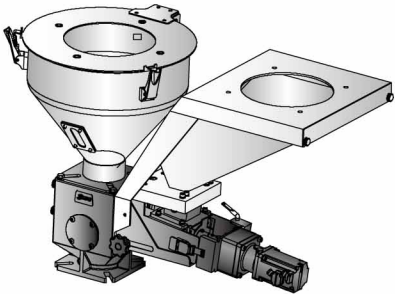
搅拌器



机 型	马达功率(kW)	H(mm)	W(mm)	D(mm)	净重(kg)
CMB-1	0.25	364	347	371	16

注: 机器电压规格为: 3Φ, 400VAC, 50Hz

- 采用集料斗SCH-12U作为主原料斗，以方便客户添加主原料



- 重载底座支架(搭配SEHD/SHD-E/SHD-EB-75~300或SHD-160U~SHD-450U时用)

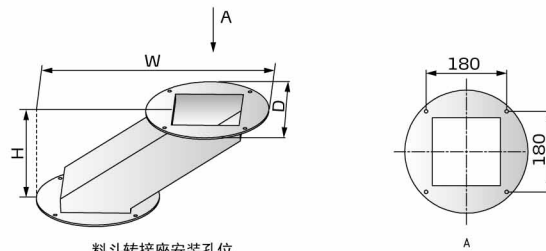
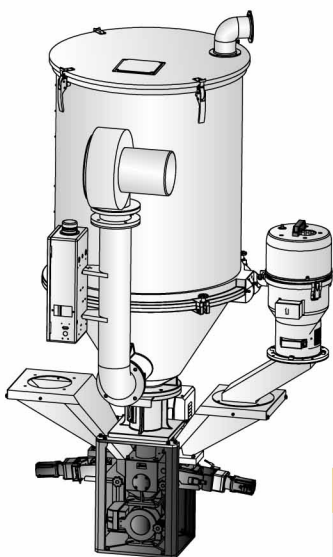


重载底座支架尺寸

机 型	H(mm)	D(mm)	W(mm)	净重(kg)
HB-1	332	374	374	21
HB-2	527	374	374	25

注：搭配标准SGD使用时型号为HB-1
搭配标准SGD+CMB-1使用时型号为HB-2

- 料斗转接座，搭配重载底座支架，且自动送料时用



料斗转接座安装孔位

机 型	H(mm)	D(mm)	W(mm)	净重(kg)
HTB	225	275	525	5.2

信易集团

地址：台湾省新北市树林区民和街23号

电话：+886 2 2680 9119

传真：+886 2 2680 9229

Email: shini@shini.com

制造工厂

- 台湾
- 东莞
- 平湖
- 宁波
- 重庆
- 浦那

2022-10-15-04 版权所有 翻版必究

www.shini.com