



百捷系列秤重式色母混合機

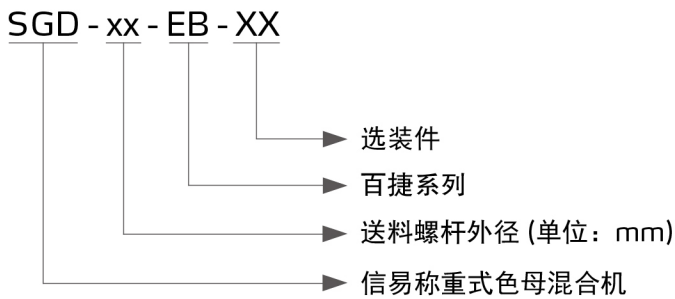
SGD-EB



在使用本产品之前，请先仔细阅读产品说明书。

SGD-EB Series

■ 编码原则

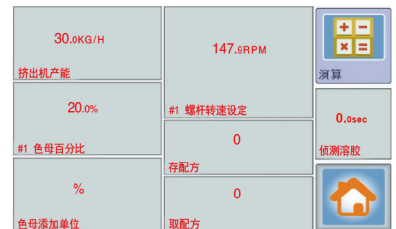


■ 本机特点

- 螺杆采用镀铬处理，经久耐用
- 模块式的装配结构，拆装方便，易于清理及互换
- 标准底座配料斗磁铁，防止成型机螺杆损坏
- 记录现有运转模式，不受停电影响，复电后即恢复运转
- 设置手动清料阀，方便更换色母
- 具有称重功能，自动校准，自动监控色母料或添加剂的添加情况
- 具有RS485通讯功能，可以传输数据
- 采用整体称重结构，可满足高精度生产要求
- 具有配方存储功能，最多可储50种配方
- 支持挤出与注塑成型
- 马达故障会自动停机并警报



参数设定界面

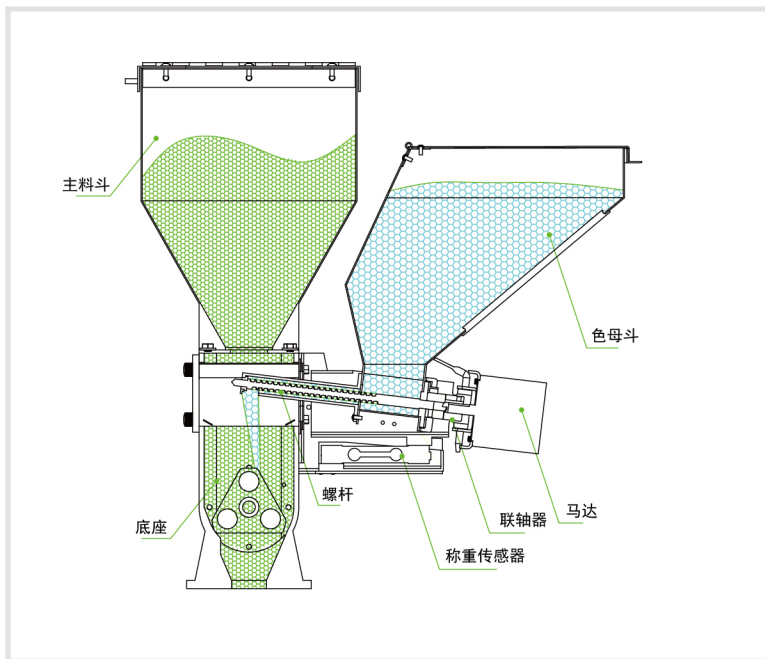


配方设定界面

■ 选装件

- 搭配SHD-100~SHD-300或SHD-160U~SHD-450U时，需选装重型底座，机型后加注“HB”
- 可选装搅拌器，机型后加注“MS”
- 可选装主料斗，机型后加注“MH”

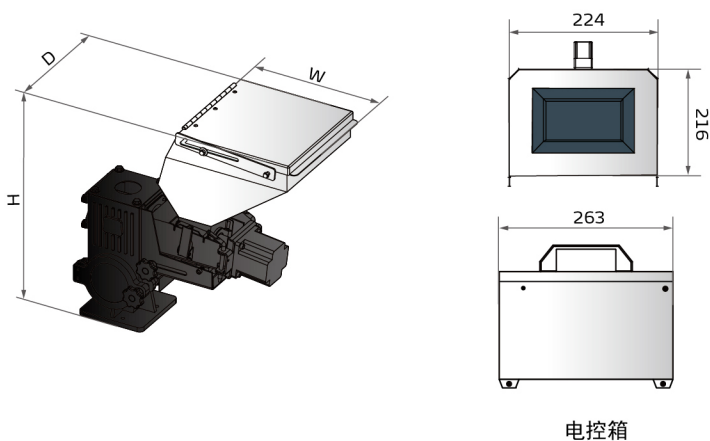
■ 工作原理



■ 应用范围

SGD-EB百捷系列称重式色母混合机适用于色母或添加剂等的自动计量。该产品螺杆直径区分为12、16、20、30mm四种，可演变出四种机型提供0.04~60kg/hr的不同输出量供客户选择。SGD-EB支持挤出机模式，当用于搭配挤出机使用时，只需简单的线路调整，即可实现色母计量与挤出机螺杆转速的联动，保证色母的添加比例始终稳定。由于色母料的添加比例比较小，其消耗量也较小，则可搭配正压空气填料机VL和料斗安装板实现色母料的自动补充。

■ 外形尺寸



SGD-EB Series

规格表

机型		SGD-12-EB	SGD-16-EB	SGD-20-EB	SGD-30-EB
马达功率		0.06	0.06	0.06	0.06
搅拌机功率 (kW)		0.25	0.25	0.25	0.25
螺杆外径 (mm)		12	16	20	30
输出量 (kg/hr)		0.04~3.6	0.1~16	1.0~30	3.0~60
储料斗 (L)		10	10	10	10
主原料斗 (L)		○(15)	○(15)	○(15)	○(15)
搅拌机		○	○	○	○
重型底座		○	○	○	○
外形尺寸	H(mm)	535	535	535	535
	W(mm)	550	550	550	550
	D(mm)	290	290	290	290
净重 (kg)		17	17	17	17

注：1)“*”表示依客户所选机型决定输出量的大小，可参考单色色母机数据

例如：SGD-D-12/16-EB，输出量即为0.14~19.6kg/hr

2)“**”表示螺杆外径依客户选型而定

3)以上机型输出量是以堆积密度为1.2kg/L、直径为2~3mm的色母颗粒原料以连续运转方式测量所得的数据

4)“○”表示选装配置，“-”表示无

5)机器电压规格为：1Φ，230VAC，50Hz

产品规格若有变更，恕不另行通知。