

正压输送

SRPC-2

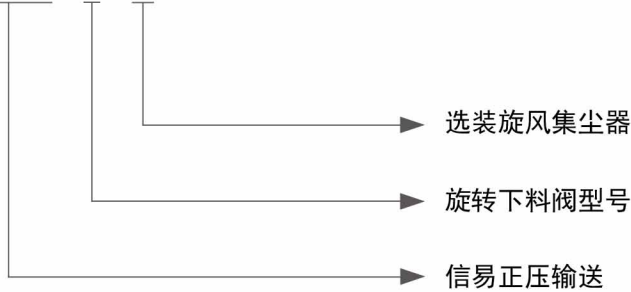


在使用本产品之前，请先仔细阅读产品说明书。

SRPC Series

■ 编码原则

SRPC - x - A



■ 本机特点

- 采用正压风力输送，不污染原料
- 采用带座脚轮，移动放置便捷
- 配备集料盒，可人工可包袋投料
- 集料盒选用SUS304镜面板,外觀光亮,不污染原料



旋转下料阀

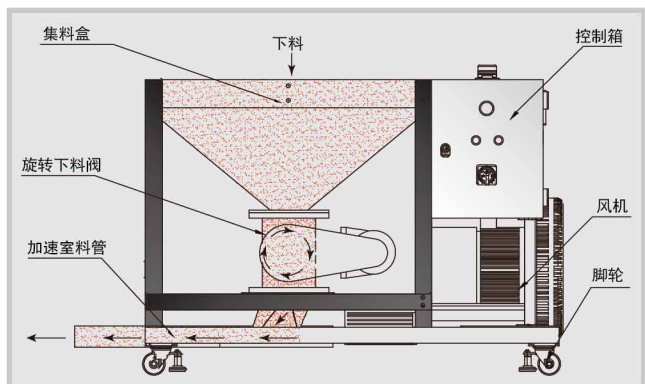
■ 应用范围

SRPC系列主要用于颗粒的正压输送，在对原料相对高要求情况下使用，具有输送量大、输送行程远和不污染原料的优势。

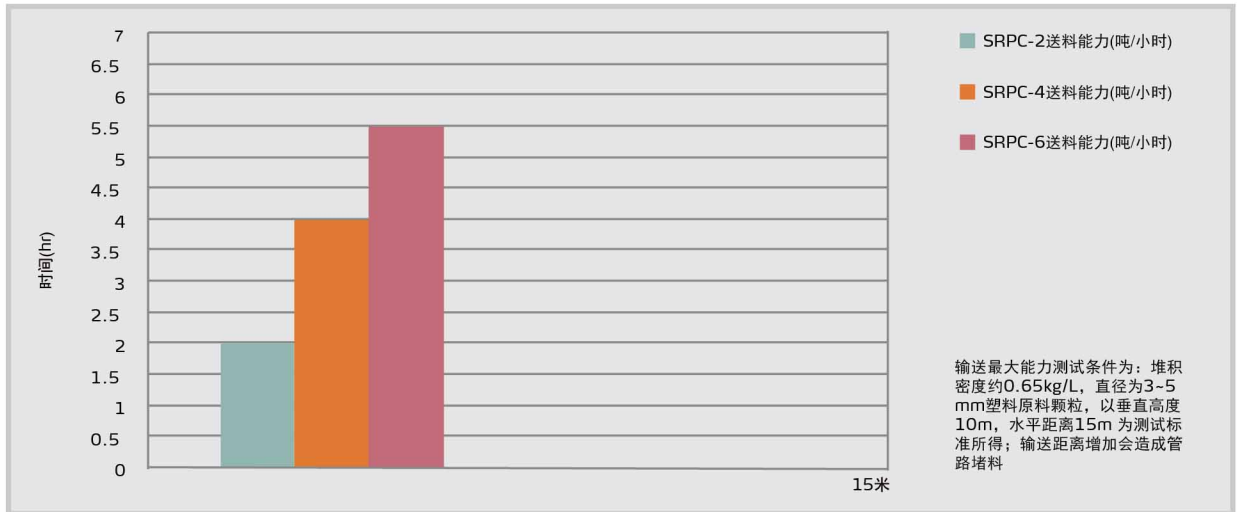
正压输送因为带旋转下料阀，所以只能输送颗粒料，其余原料容易造成旋转下料阀卡死。

■ 工作原理

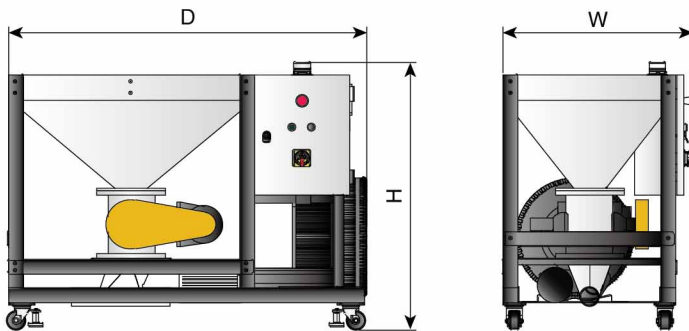
SRPC正压输送启动时风机会直接开启，旋转下料阀会有一定延时，延时时间到后，旋转下料阀转动，料会从集料盒落到旋转下料阀中，再转动流到下面加速室，由管道的正压风吹走。机器停止时，旋转下料阀会先行停止，不再下料。风机会设定延时关闭，清空管道中的积料后再停止。



■ 輸送能力



■ 外形尺寸



■ 規格表

機型		SRPC-2	SRPC-4	SRPC-6
風機功率(KW)		3.75	7.5	12.5
旋轉閥功率(KW)		0.75	0.75	0.75
旋轉下料閥下料量(Kg/hr)		2000	4000	5500
加速室管徑(mm)		50.8	76.2	101.6
外形尺寸	H	993	1088	1150
	D	1254.5	1465.5	2160
	W	676	776	900
淨重(Kg)		180	320	356

注：電壓規格：3Φ，400V，50Hz

產品規格若有變更，恕不另行通知。

信易集团

地址：台湾省新北市树林区民和街23号

电话: +886 2 2680 9119

传真: +886 2 2680 9229

Email: shini@shini.com

制造工厂

- 台湾
- 东莞
- 平湖
- 宁波
- 重庆
- 浦那

2024-05-15-04 版权所有 翻版必究

www.shini.com