
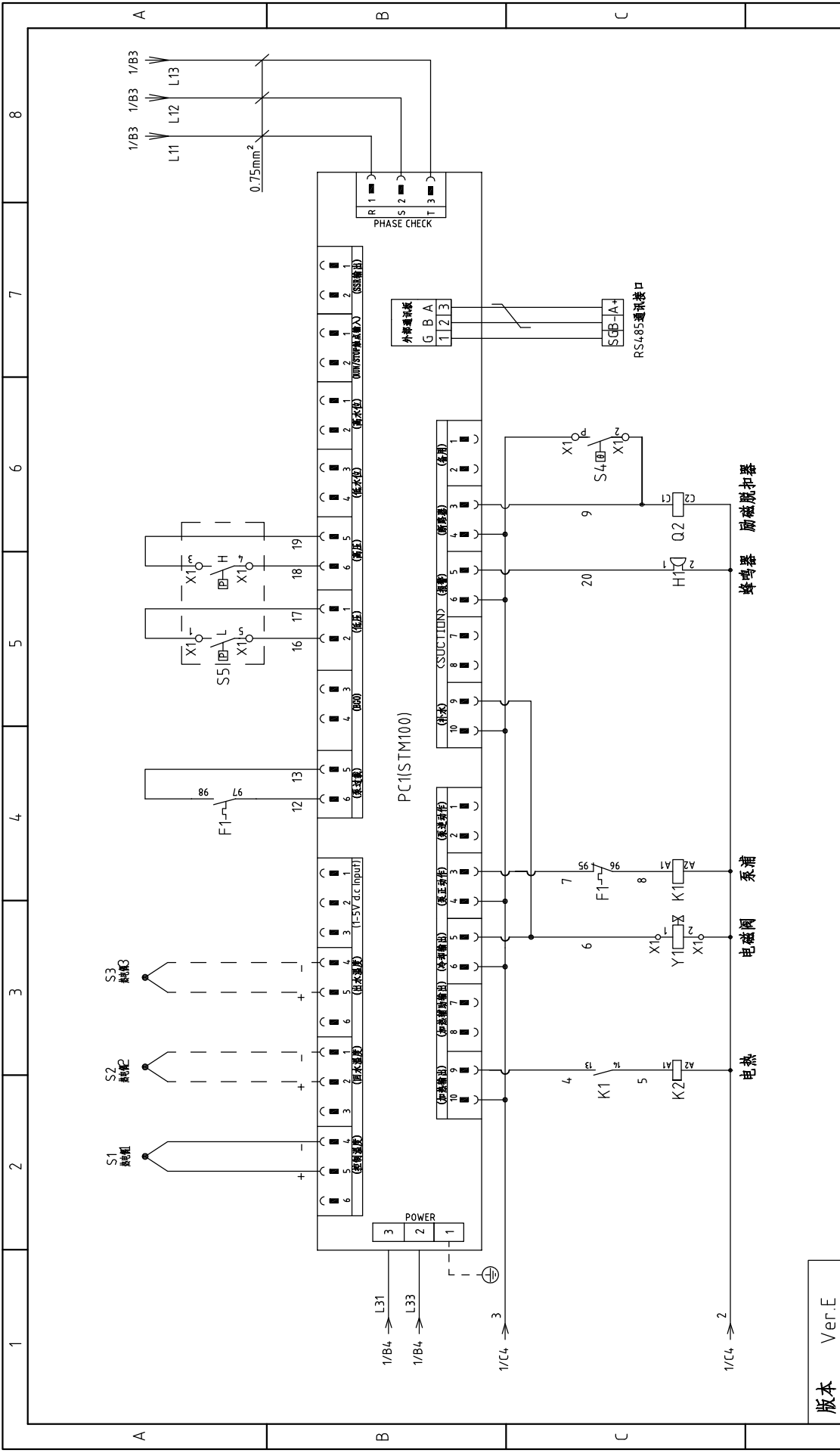


版本	Ver.E										
制图	设计	校核	审核	日期	更改人	更改后	更改前	日期	更改人	更改后	更改前
版号	核	准	日期	20170424							
标题	STM-607WF	主电路图		图号	STM-607WF-CE-230V-E-1		比例	标准	CE	第 1 张	共 4 张
 信易电热机械股份有限公司 Shini Plastics Technologies, Inc.											
										230V	50Hz

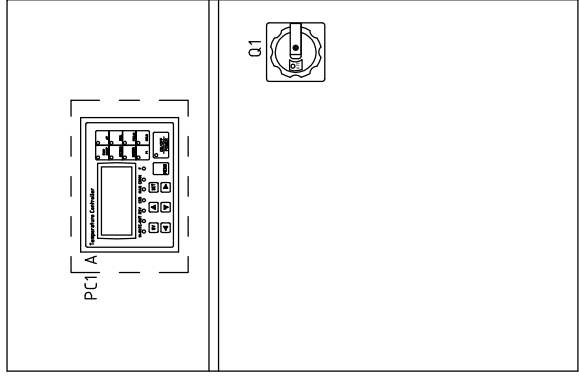
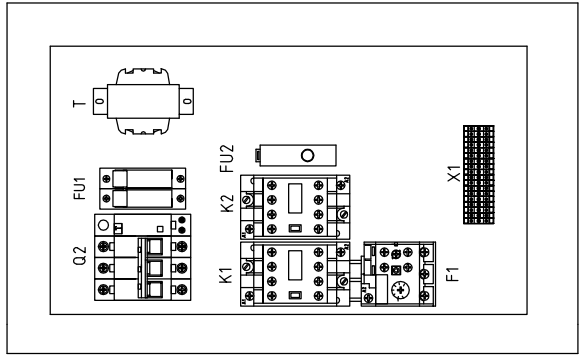
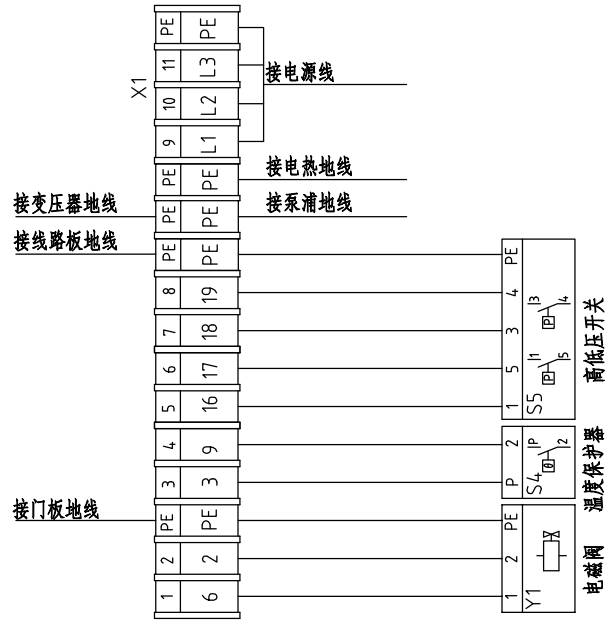


版本	Ver.E														
标记	更改前	更改后	更改人	日期	审核	校对	设计	制图		版号	核准	日期	20170424	E	标题
															STM-607WF
															控制电路图
															图号
															STM-607WF-CE-230V-E-2
															比例
															标准
															CE
															第 2 张
															共 4 张
															机器电压
															230V
															机器频率
															50Hz
															第 2 张
															共 4 张
															230V
															50Hz
															8


 信易电热机械股份有限公司
 Shini Plastics Technologies, Inc.

1 2 3 4 5 6 7 8

A B C D



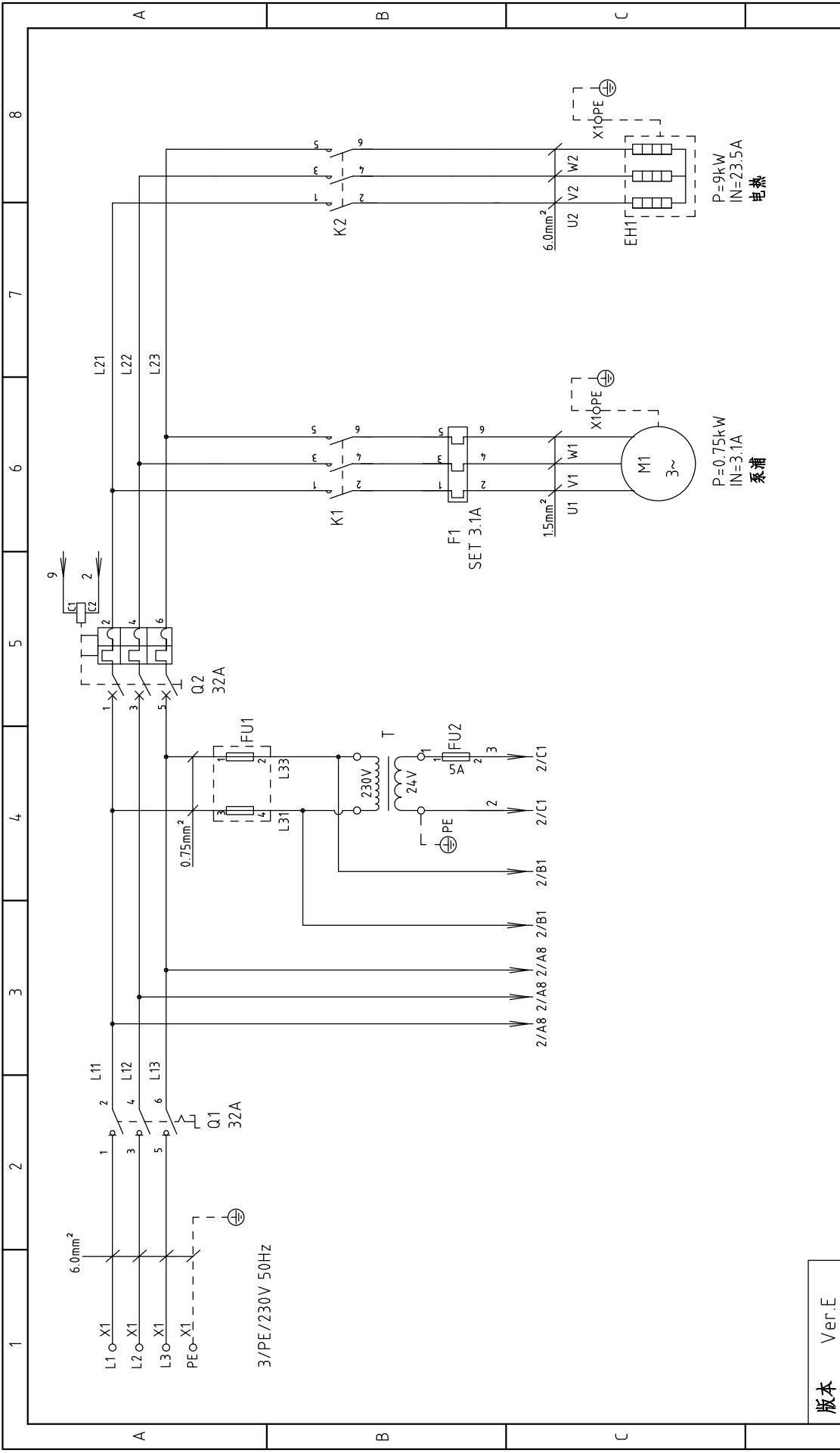
技术要求: 泵浦和电热直接接触器和热过载继电器输出端。

版本	Ver.E	标题	STM-607WF	图号	STM-607WF-CE-230V-E-3	比例	第 3 张
		电气元件布置及端子接线图				标准	共 4 张
标记	更改前	更改后	更改人	日期	20170424	机器电压	230V
						机器频率	50Hz
							8



信易电热机械股份有限公司
Shini Plastics Technologies, Inc.

1		2		3		4		5		6		7		8	
序号/NO	符号/Symbol	名称/Name	制造商/Manufacturer	型号/Type	规格/Specification	数量/Number	物料编号/Material number	备注/Remark							
1	Q1	主电源开关/Main Switch	EATON	P1-25/EA/SVB/25A	25A	1	YE10125250000								
2	Q2	断路器/Circuit Breakers	TECO	BM-63C/3025S	25A	1	YE40302503000								
3		脱扣器/Release	TECO	MX	24VAC	1	YE40024000000								
4	K1	接触器/Contactors	SIEMENS	3RT6015-1AB01	24VAC	1	YE00601502500								
5	K2	接触器/Contactors	SIEMENS	3RT6025-1AC20	24VAC	1	YE00602502600								
6	F1	热过载继电器	SIEMENS	3RU6116-1CB0	1.8-2.5A	1	YE01160180000								
7	FU1	熔断器座/Fuse Base	CHNT	RT18-32	32A 2P	1	YE41032200000								
8		熔芯/Fuse Core	MRO	10×38 500V	2A	2	YE46002000100								
9	FU2	熔断器/Fuse	YINDA	FS-10	----	1	YE41001000000								
10		保险管/Fuse	----	6×30/3A	3A	1	YE46630500200								
11	T	互感器/Transformer	BAIYUN	IN=230V OUT=24VAC	120VA	1	YE70023005500								
12	S1	热电偶/Thermocouple	SHINI	----	K	1	----	(1)							
13	S2 S3	热电偶/Thermocouple	SHINI	----	K	2	----	(1)(2)							
14	S4	超温保护器/Overheat Protector	----	----	----	1	----	(1)							
15	S5	高低压开关/Hi-LO pressure switch	FENSHEN	P830HLM	Hi.5-30bar L.-0.7-6bar	1	----	(1)							
16	PC1 A	线路板/Circuit Board	YUYUN	TM-01-220VAC(含通讯)	180~430V 50/60Hz	1	YE81012200300								
17	H1	蜂鸣器/Buzzer	----	PK-35A	24VAC/DC	1	YE84003500600								
18	Y1	电磁阀/Solenoid Valve	----	----	24VAC	1	----	(1)							
19	X1	端子排/Terminal Board	----	2.5mm ²	----	8	YE60002503200								
20		接地端子排/Terminal Board	----	2.5mm ² PE	----	3	YE60002503400								
21		端子排/Terminal Board	----	4.0mm ²	----	3	YE60000403200								
22		接地端子排/Terminal Board	----	4.0mm ² PE	----	2	YE60000403500								
23	M1	马达/Motor	SHINI	----	230V 50Hz 0.55kW	1	----	(1)							
24	EH	电热器/Heater	SHINI	6kW	230V 50Hz	1	----	(1)							
<p>版本 Ver.E 注: (1)表示非电控箱内材料;(2)表示选配出水 and 回水温度显示功能。</p>															
D		制图		版号		E		标题		图号		比例		第 4 张	
		设计		核 准				STM-607WF		STM-607WF-CE-230V-E-4		标准		共 4 张	
		校对		日期		20170424		元件明细表				机器电压		230V	
标记		更改后		更改人		日期		SHINI		信易电热机械股份有限公司		机器频率		50Hz	
更改前								SHINI		Shini Plastics Technologies, Inc.					
1		2		3		4		5		6		7		8	

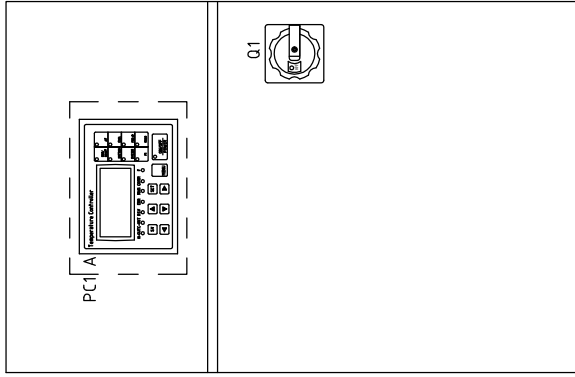
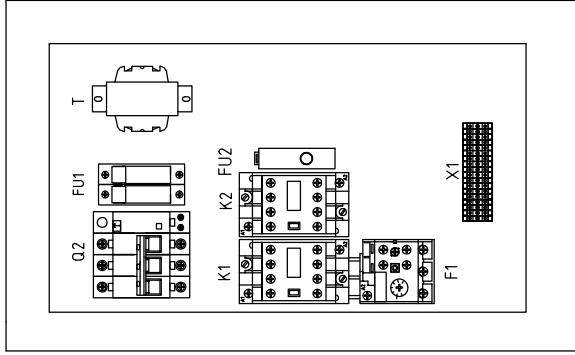
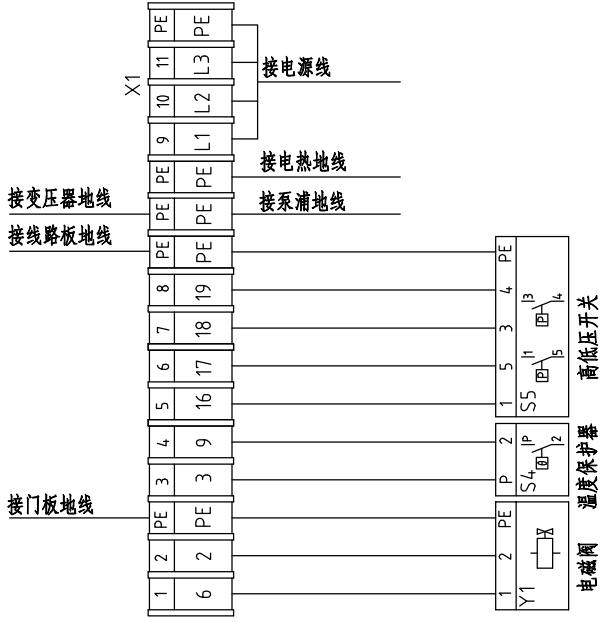


版本 Ver.E

D	制图	STM-910WF	图号	STM-910WF-CE-230V-E-1	比例	第 1 张
	设计	主电路图	标题	主电路图	标准	共 4 张
D	校对		SHINI	机器电压	230V	8
	审核			机器频率	50Hz	
标记	更改前	更改后	更改人	日期	20170425	1
						2
						3
						4
						5
						6
						7
						8

1 2 3 4 5 6 7 8

A B C D



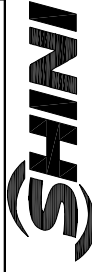
技术要求: 系浦和电热直接接触器和热过载继电器输出端。

版本	Ver.E
标记	更改前
	更改后
	更改人
	日期
	20170425

标题 STM-910WF
电气元件布置及端子接线图

图号 STM-910WF-CE-230V-E-3

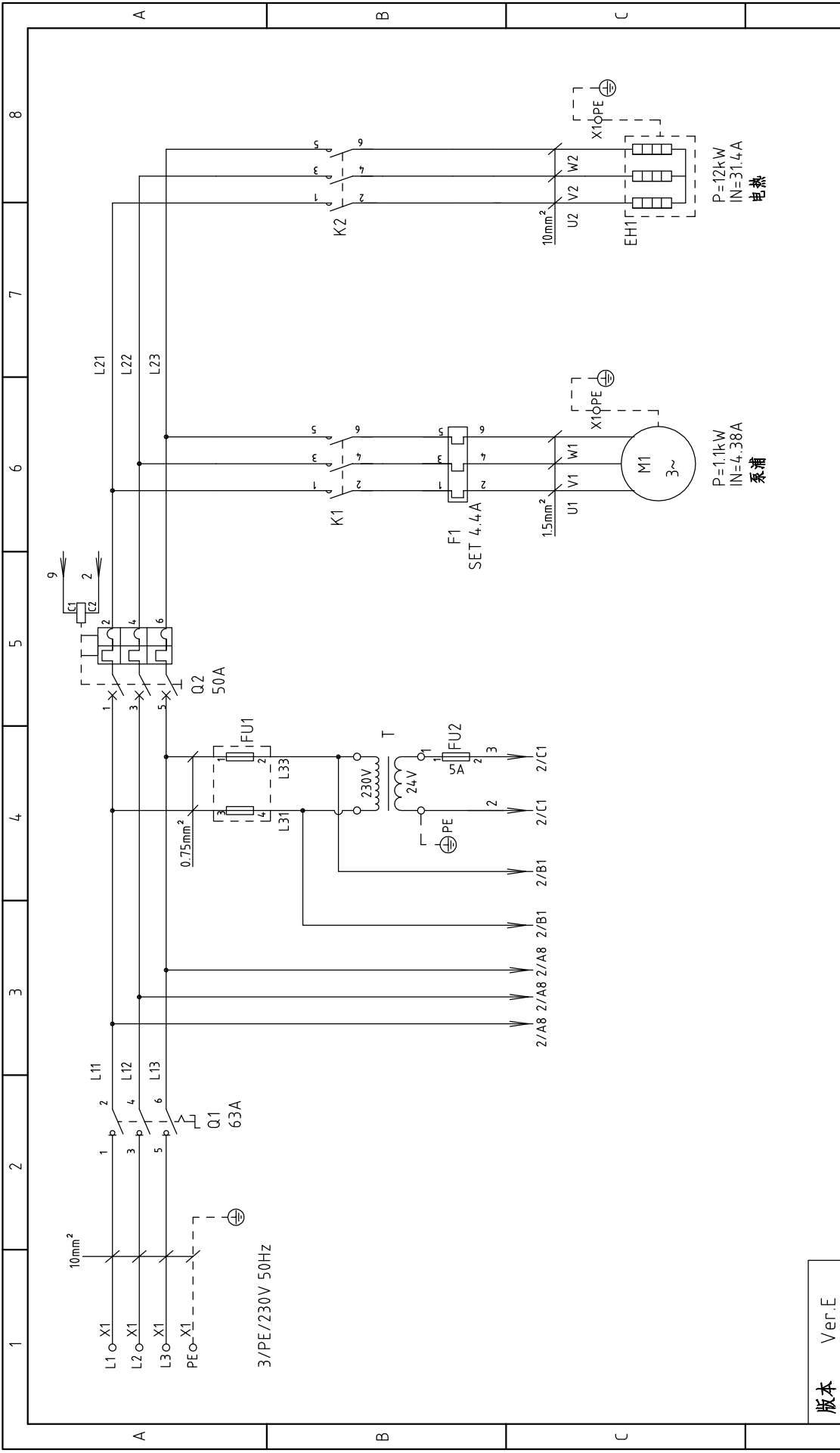
比例 第 3 张
标准 CE 共 4 张
机器电压 230V
机器频率 50Hz




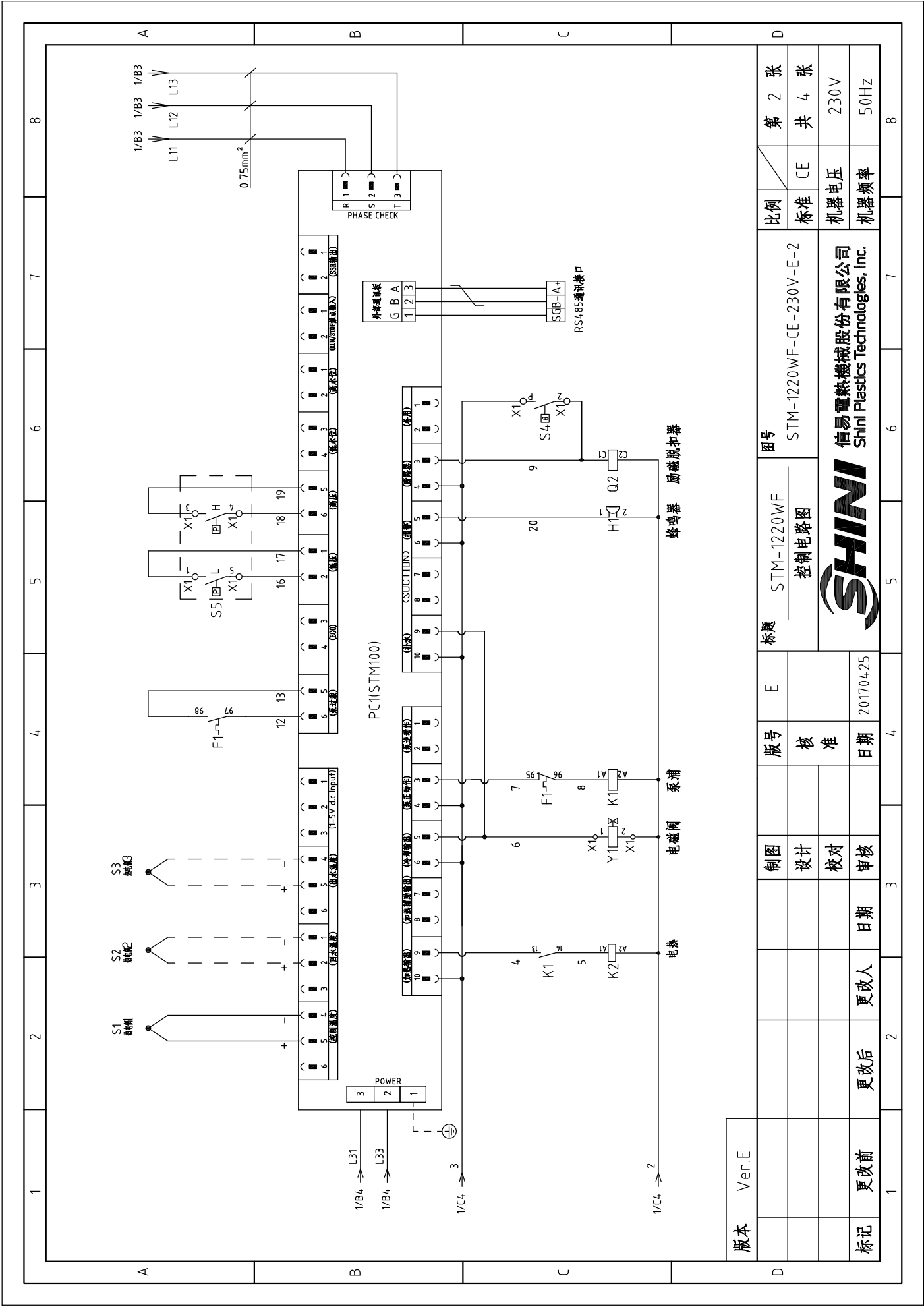
1 2 3 4 5 6 7 8

A B C D

1		2		3		4		5		6		7		8			
序号/NO	符号/Symbol	名称/Name	制造商/Manufacturer	型号/Type	规格/Specification	数量/Number	物料编号/Material number	备注/Remark									
1	Q1	主电源开关/Main Switch	EATON	P1-32/EA/SVB	32A	1	YE10323200000										
2	Q2	断路器/Circuit Breakers	TECO	BM-63C/3032S	32A	1	YE40303203000										
3		脱扣器/Release	TECO	MX	24VAC	1	YE40024000000										
4	K1	接触器/Contactors	SIEMENS	3RT6015-1AB01	24VAC	1	YE00601502500										
5	K2	接触器/Contactors	SIEMENS	3RT6027-1AC20	24VAC	1	YE00602702600										
6	F1	热过载继电器	SIEMENS	3RU6116-1EB0	2.8-4A	1	YE01160280000										
7	FU1	熔断器座/Fuse Base	CHNT	RT18-32	32A 2P	1	YE41032200000										
8		熔芯/Fuse Core	MRO	10×38 500V	2A	2	YE46002000100										
9	FU2	熔断器/Fuse	YINDA	FS-10	----	1	YE41001000000										
10		保险管/Fuse	----	6×30/5A	5A	1	YE46630500100										
11	T	互感器/Transformer	BAIYUN	IN=230V OUT=24VAC	120VA	1	YE70023005500										
12	S1	热电偶/Thermocouple	SHINI	----	K	1	----	(1)									
13	S2 S3	热电偶/Thermocouple	SHINI	----	K	2	----	(1)(2)									
14	S4	超温保护器/Overheat Protector	----	----	----	1	----	(1)									
15	S5	高低压开关/Hi-LO pressure switch	FENSHEN	P830HLM	Hi.5-30bar L:-0.7-6bar	1	----	(1)									
16	PC1 A	线路板/Circuit Board	YUYUN	TM-01-220VAC(含通讯)	180~430V 50/60Hz	1	YE81012200300										
17	H1	蜂鸣器/Buzzer	----	PK-35A	24VAC/DC	1	YE84003500600										
18	Y1	电磁阀/Solenoid Valve	----	----	24VAC	1	----	(1)									
19	X1	端子排/Terminal Board	----	2.5mm ²	----	8	YE60002503200										
20		接地端子排/Terminal Board	----	2.5mm ²	----	3	YE60002503400										
21		端子排/Terminal Board	----	6.0mm ²	----	3	YE60000603200										
22		接地端子排/Terminal Board	----	6.0mm ² PE	----	2	YE60000603500										
23	M1	马达/Motor	SHINI	----	230V 50Hz 0.75kW	1	----	(1)									
24	EH	电热/Heater	SHINI	9kW	230V 50Hz	1	----	(1)									
版本	Ver.E	注: (1)表示非电控箱内材料;(2)表示选配出水 and 回水温度显示功能。															
		制图	版号	E	标题	STM-910WF 元件明细表		图号	STM-910WF-CE-230V-E-4							比例	第 4 张
		设计	核准		SHINI		信易电热机械股份有限公司 Shini Plastics Technologies, Inc.		标准	CE	共 4 张		机器电压	230V			
		校对	日期	20170425					机器频率	50Hz							
标记	更改前	更改后	更改人	日期	3	4	5	6	7	8							



版本	Ver.E													
制图	设计	校核	审核	日期	更改人	更改后	更改前	标记	更改前	更改后	日期	更改人	更改前	
版号	核	准	日期	20170425										
标题	STM-1220WF		主电路图		图号		STM-1220WF-CE-230V-E-1		比例		第 1 张		共 4 张	
													信易电热机械股份有限公司 Shini Plastics Technologies, Inc.	
图号 STM-1220WF-CE-230V-E-1 比例 标准 CE 机器电压 230V 机器频率 50Hz													P=1.1kW IN=4.38A 泵浦	
P=12kW IN=31.4A 电热													10mm² U2 V2 W2 EH1 X1 PE	
0.2 50A FU1 L31 L32 L33 0.75mm² T 230V 24V FU2 5A PE 2/B1 2/B1 2/C1 2/C1													K1 F1 SET 4.4A 1.5mm² U1 V1 W1 M1 3~ X1 PE	
L21 L22 L23 K2 10mm² U2 V2 W2 EH1 X1 PE													L10-X1 L20-X1 L30-X1 PE0-X1 3/PE/230V 50Hz 10mm² Q1 63A	



版本	Ver.E
标记	更改前
	更改后
	更改人
	日期
	日期
	日期

制图	E
设计	
校对	
审核	
日期	20170425
日期	
日期	

标题	STM-1220WF
控制电路图	
图号	STM-1220WF-CE-230V-E-2



信易电热机械股份有限公司
Shini Plastics Technologies, Inc.

比例	标准	CE
第 2 张	共 4 张	
机器电压	230V	
机器频率	50Hz	

1	2	3	4	5	6	7	8
---	---	---	---	---	---	---	---

A	B	C	D
---	---	---	---

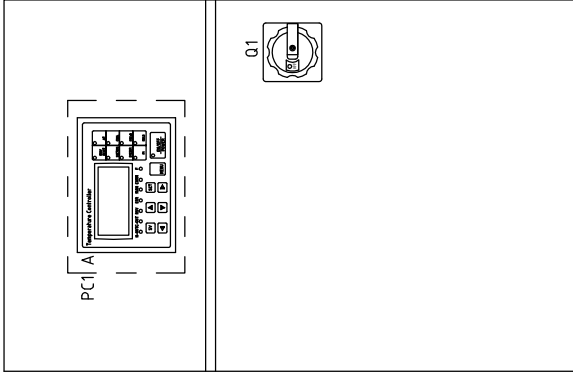
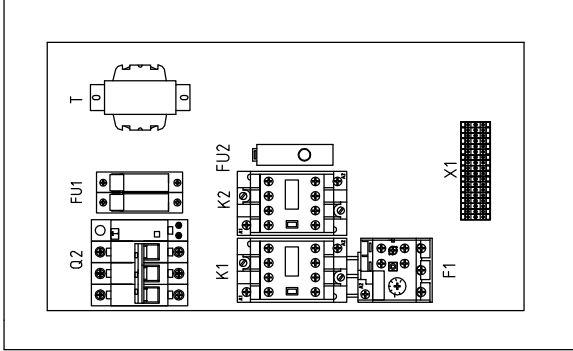
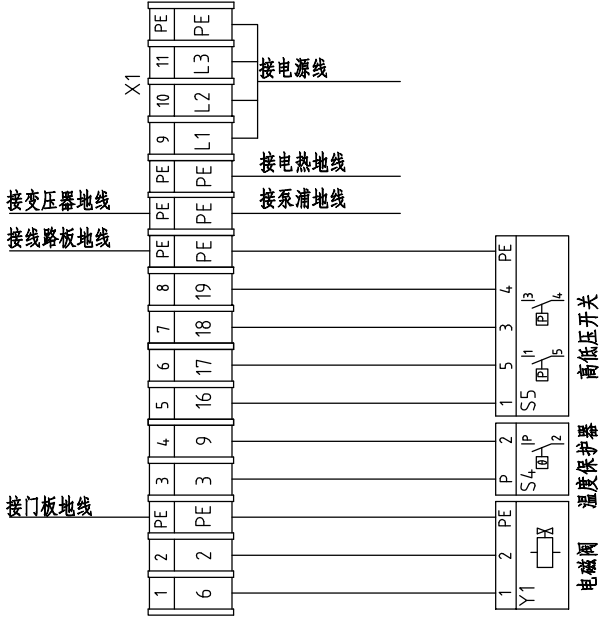
1 2 3 4 5 6 7 8

A

B

C

D



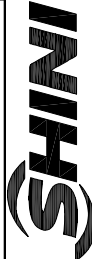
技术要求: 泵浦和电热直接接触器和热过载继电器输出端。

版本	Ver.E
标记	更改前
	更改后
	更改人
	日期
	审核
	日期
	20170425

标题 STM-1220WF
电气元件布置及端子接线图

图号 STM-1220WF-CE-E-3

比例 标准 CE
第 3 张 共 4 张
机器电压 230V
机器频率 50Hz



信易电热机械股份有限公司
Shini Plastics Technologies, Inc.


1 2 3 4 5 6 7 8

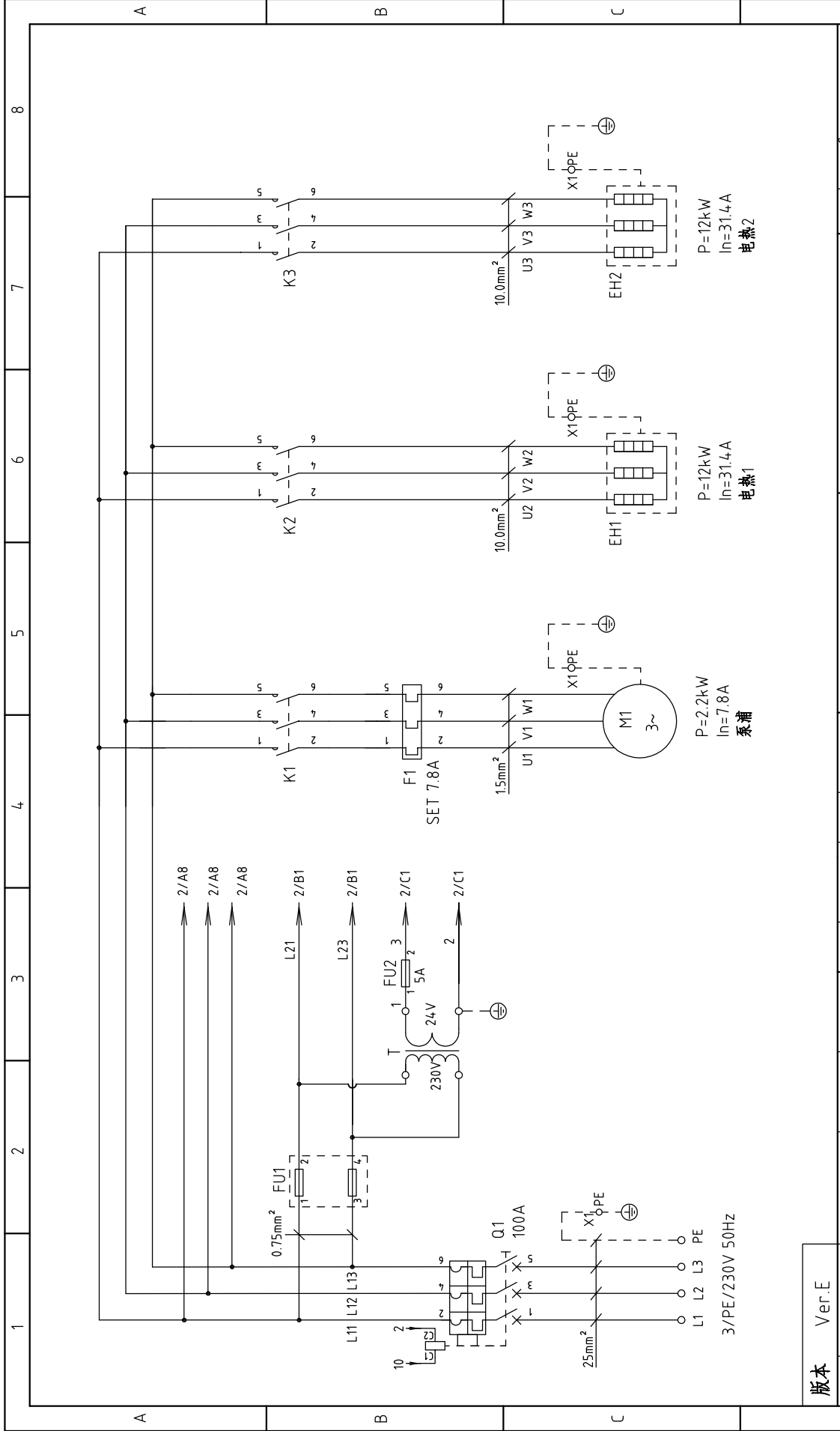
A

B

C

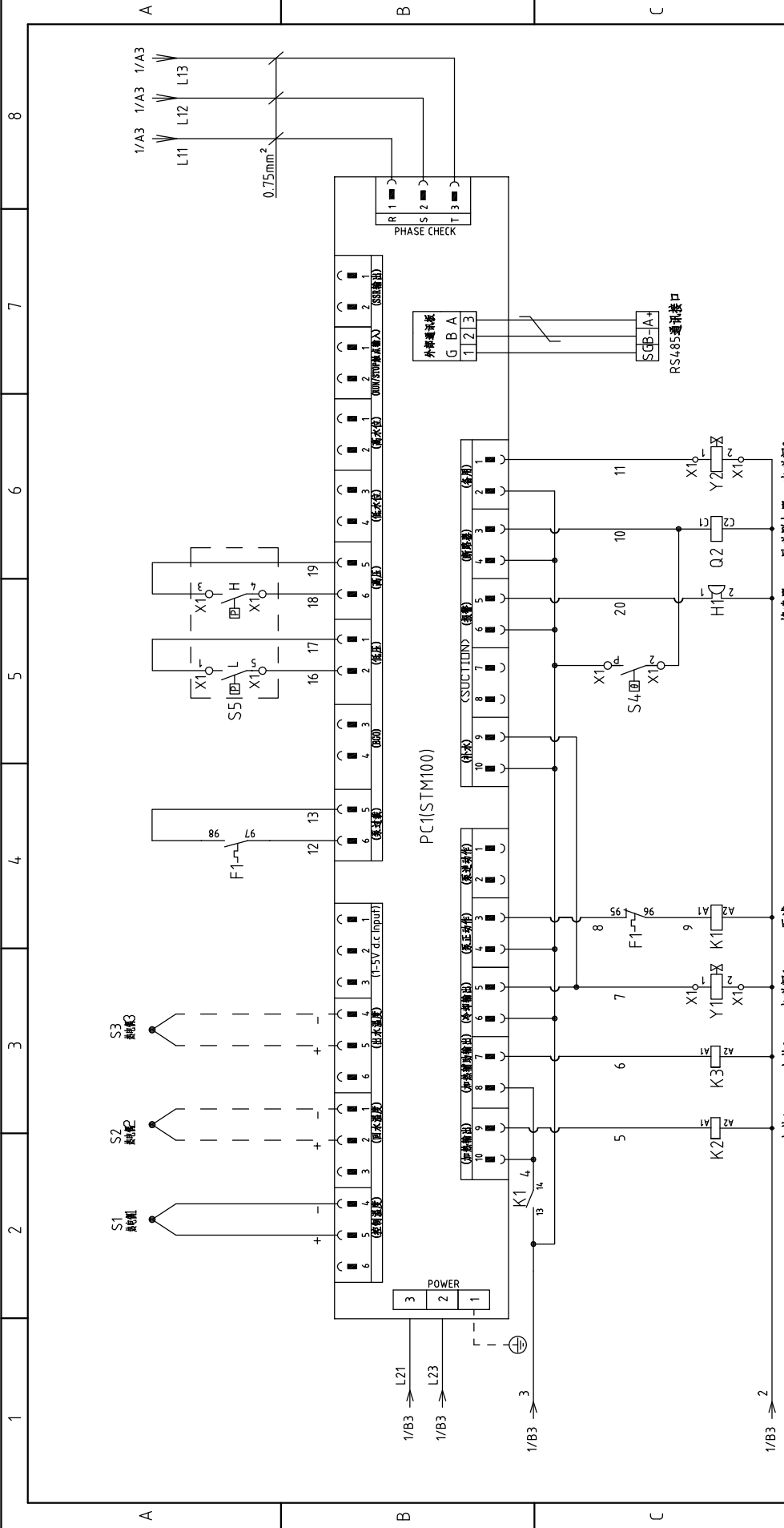
D

1		2		3		4		5		6		7		8	
序号/NO	符号/Symbol	名称/Name	制造商/Manufacturer	型号/Type	规格/Specification	数量/Number	物料编号/Material number	备注/Remark							
1	Q1	主电源开关/Main Switch	EATON	P3-63/EA/SVB	63A	1	YE10636300000								
2	Q2	断路器/Circuit Breakers	TECO	BM-63C	50A	1	YE40305003000								
3		脱扣器/Release	TECO	MX	24VAC	1	YE40024000000								
4	K1	接触器/Contactors	SIEMENS	3RT6015-1AB01	24VAC	1	YE00601502500								
5	K2	接触器/Contactors	SIEMENS	3RT6028-1AC20	24VAC	1	YE00602802600								
6	F1	热过载继电器	SIEMENS	3RU6116-1FB0	3.5-5A	1	YE01160350000								
7	FU1	熔断器座/Fuse Base	CHNT	RT18-32	32A 2P	1	YE41032200000								
8		熔芯/Fuse Core	MRO	10×38 500V	2A	2	YE46002000100								
9	FU2	熔断器/Fuse	YINDA	FS-10	----	1	YE41001000000								
10		保险管/Fuse	----	6×30/5A	5A	1	YE46630500100								
11	T	互感器/Transformer	BAIYUN	IN=230V OUT=24VAC	120VA	1	YE70023005500								
12	S1	热电偶/Thermocouple	SHINI	----	----	1	----	(1)							
13	S2 S3	热电偶/Thermocouple	SHINI	----	----	2	----	(1)(2)							
14	S4	超温保护器/Overheat Protector	----	----	----	1	----	(1)							
15	S5	高低压开关/Hi-LO pressure switch	FENSHEN	P830HLM	Hi-5-30bar L:-0.7-6bar	1	----	(1)							
16	PC1 A	线路板/Circuit Board	YUYUN	TM-01-220VAC(含通讯)	180~430V 50/60Hz	1	YE81012200300								
17	H1	蜂鸣器/Buzzer	----	PK-35A	24VAC/DC	1	YE84003500600								
18	Y1	电磁阀/Solenoid Valve	----	----	24VAC	1	----	(1)							
19	X1	端子排/Terminal Board	----	2.5mm ²	----	8	YE60002503200								
20		接地端子排/Terminal Board	----	2.5mm ² PE	----	3	YE60002503400								
21		端子排/Terminal Board	----	10mm ²	----	3	YE60001003200								
22		接地端子排/Terminal Board	----	10mm ² PE	----	2	YE60001003500								
23	M1	马达/Motor	SHINI	----	230V 50Hz 1.1kW	1	----	(1)							
24	EH	电热器/Heater	SHINI	12kW	230V 50Hz	1	----	(1)							
版本		Ver.E													
注: (1)表示非电控箱内材料;(2)表示选配出水 and 回水温度显示功能。			制图		版号		标题		图号		比例		第 4 张		
			设计		核 准		STM-1220WF 元件明细表		STM-1220WF-CE-230V-E-4		标准		共 4 张		
			校对		日期				机器电压		机器频率		230V		
标记			更改后		更改人		日期		20170425		50Hz				
1	2	3	4	5	6	7	8								



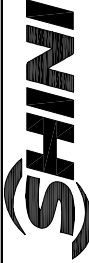
版本	Ver.E		
	更改前	更改后	更改人
标记	更改前	更改后	日期
制图	设计	校对	审核
版号	核	准	日期
标题	STM-24-30WF 主电路图		
图号	STM-24-30WF-CE-E-1		
比例	标准	CE	第 1 张
机器电压	230V		
机器频率	50Hz		
共	4 张		



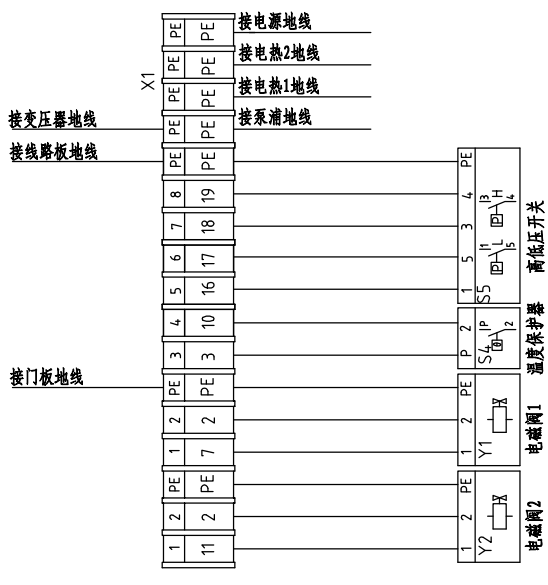
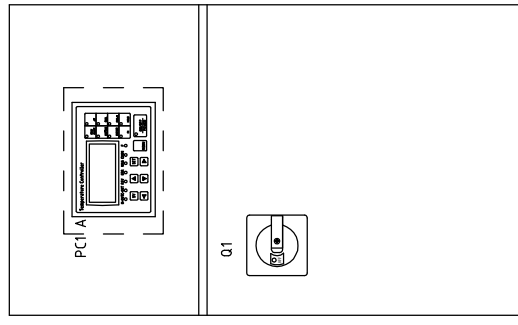


版本	Ver.E																		
标记														更改前	更改后	更改人	日期		
														核对	设计				
														版号	核				

标题	STM-24-30WF	图号	STM-24-30WF-CE-E-2
控制电路图		第 2 张	
		标准	CE
		共	4 张
		机器电压	230V
		机器频率	50Hz



信易电热机械股份有限公司
Shini Plastics Technologies, Inc.



技术要求：泵浦和电热直接接继电器和热过载继电器输出端。

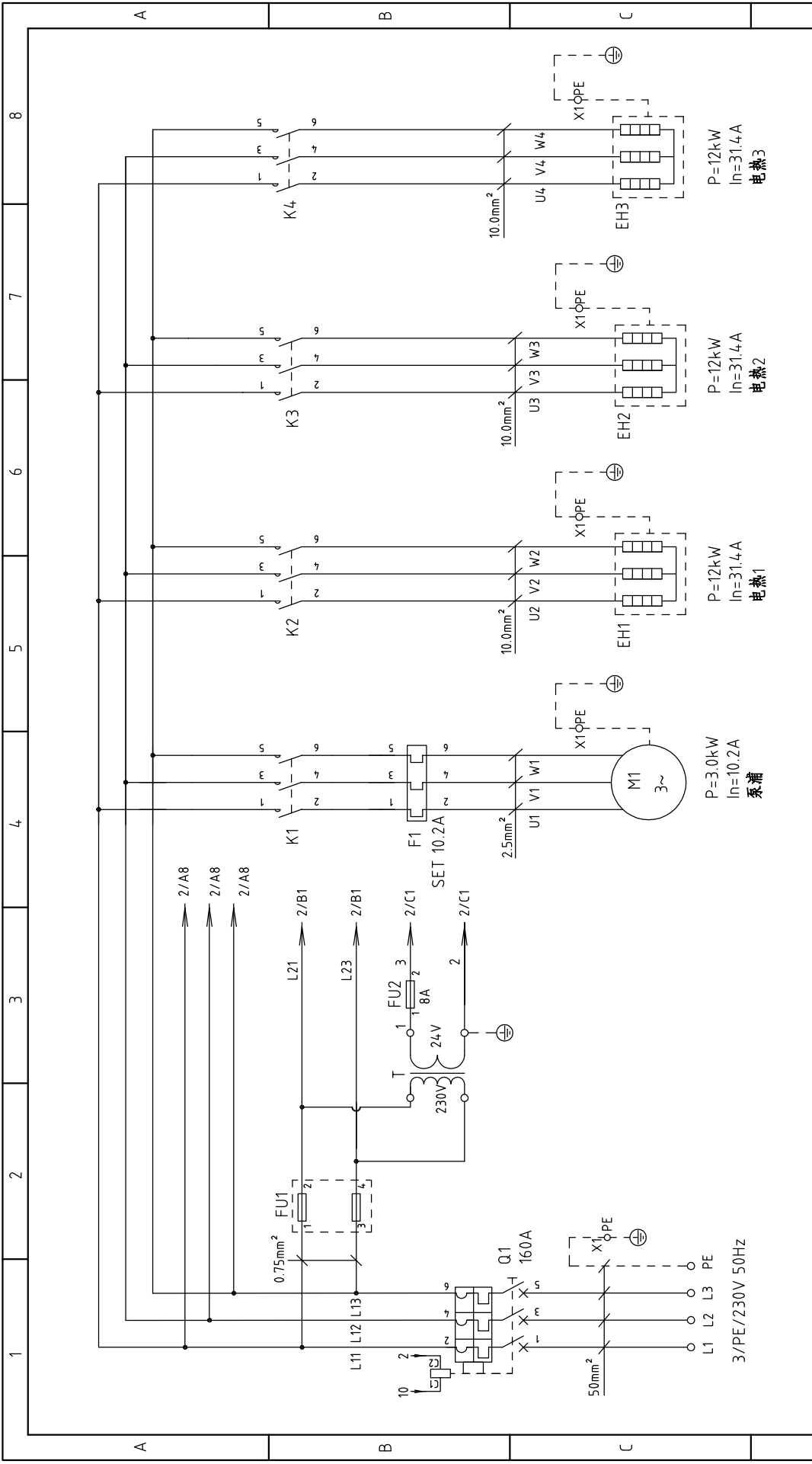
版本	Ver.E	制图	设计	校对	审核	日期	更改人	更改后	更改前	标记

标题	STM-24-30WF	版号	核准	日期	20170425
图号	STM-24-30WF-CE-230V-E-3	比例	标准	CE	
			机器电压	230V	
			机器频率	50Hz	

信易电热机械股份有限公司
Shini Plastics Technologies, Inc.

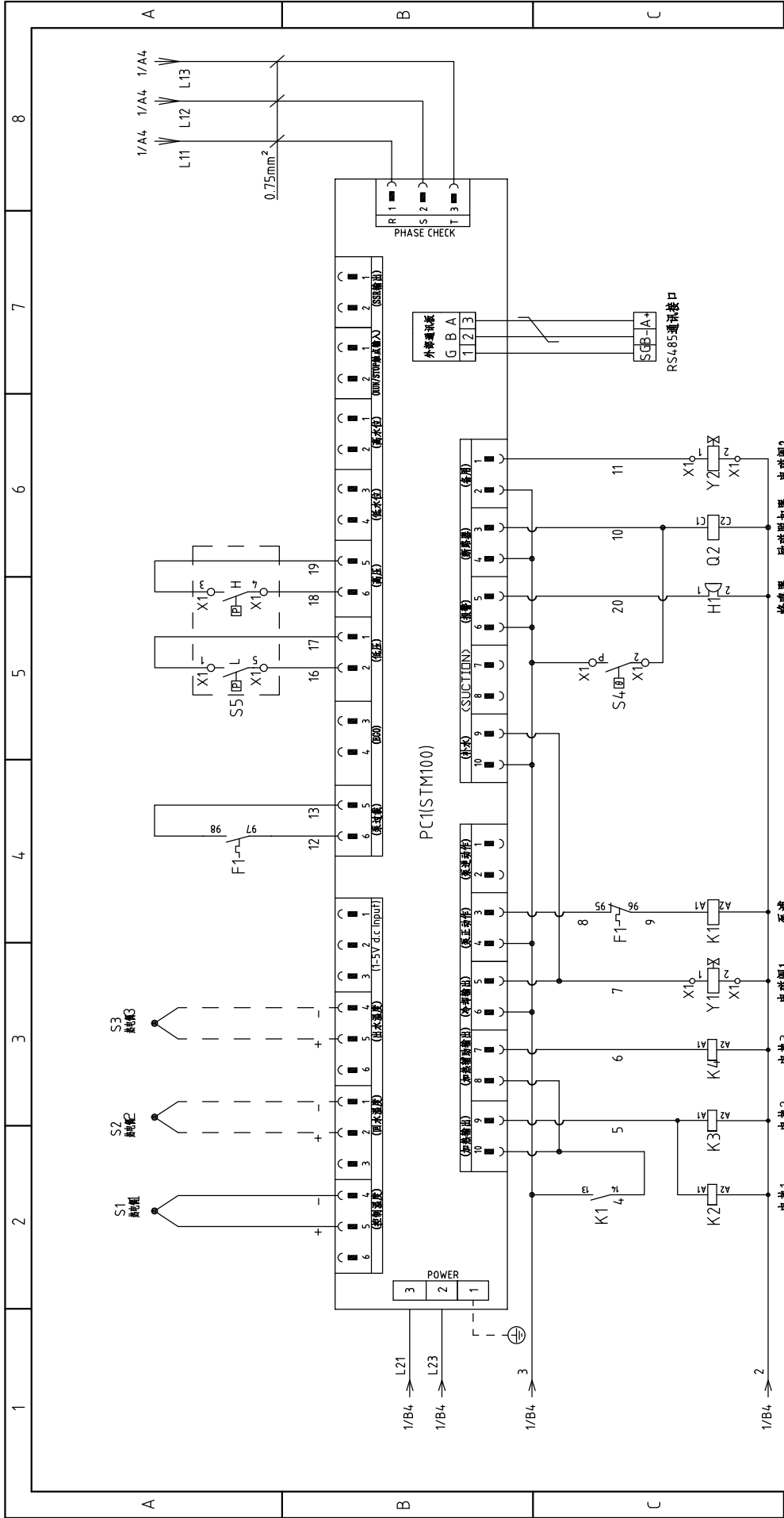
1	2	3	4	5	6	7	8
---	---	---	---	---	---	---	---

1		2		3		4		5		6		7		8	
序号/NO	符号/Symbol	名称/Name	制造商/Manufacturer	型号/Type	规格/Specification	数量/Number	物料编号/Material number	备注/Remark							
1	Q1	门联锁断路器/Breaker Interlock	ABB	A1A125TMF100/10003PFF	100A	1	YE41110200000								
2		脱扣器/Release	ABB	SOR-C	24V-30V AC/DC	1	YE40243000900								
3	K1	接触器/Contactors	SIEMENS	3RT6017-1AB01	24VAC	1	YE00601702500								
4	K2 K3	接触器/Contactors	SIEMENS	3RT6028-1AC20	24VAC	2	YE00602802600								
5	F1	热过载继电器/Overload Relays	SIEMENS	3RU6116-1JB0	7-10A	1	YE01167100000								
6	T	互感器/Transformer	BAIYUN	IN=230V OUT=24VAC	120VA	1	YE70023005500								
7	FU1	熔断器座/Fuse Base	CHINT	RT18-32	32A 2P	1	YE41032200000								
8		熔芯/Fuse Core	MRO	10×38 5000V	2A	2	YE46002000100								
9	FU2	熔断器/Fuse	YINDA	FS-10	-----	1	YE41001000000								
10		保险管/Fuse	----	6×30/5A	5A	1	YE46630500100								
11	S1	热电偶/Thermocouple	SHINI	----	----	1	----	(1)							
12	S2 S3	热电偶/Thermocouple	SHINI	----	----	2	----	(1)(2)							
13	S4	超温保护器/Overheat Protector	TONCEAO	ZA300	250V 5(4)A	1	----	(1)							
14	S5	高低压开关/HI-LO pressure switch	FENSHEN	P830HLM	Hi-5-30bar L:0.7-6bar	1	----	(1)							
15	PC1 A	线路板/Circuit Board	YUYUN	TM-01-220VAC(含通讯)	180~430V 50/60Hz	1	YE81012200300								
16	H1	蜂鸣器/Buzzer	----	PK-35A	24VAC/DC	1	YE84003500600								
17	Y1	电磁阀/Solenoid Valve	----	----	24VAC	1	----	(1)							
18	X1	端子排/Terminal Board	----	2.5mm ²	----	8	YE60002503200								
19		接地端子排/Terminal Board	----	2.5mm ² PE	----	4	YE60002503400								
20		接地端子排/Terminal Board	----	10mm ² PE	----	2	YE60001003500								
21		接地端子排/Terminal Board	----	35mm ² PE	----	1	YE60003503500								
22	M1	马达/Motor	SHINI	----	230V 50Hz 2.2kW	1	----	(1)							
23	EH1 EH2	电热器/Heater	SHINI	----	230V 50Hz 12kW	2	----	(1)							
版本 Ver.E 注: (1)表示非电控箱内材料;(2)表示选配出水 and 回水温度显示功能。															
制图		版号		标题		图号		比例		第 4 张					
设计		核 准		STM-24-30WF 电气元件明细表		STM-24-30WF-CE-E-4		标准 CE		共 4 张					
校对		日期		SHINI		信易电热机械股份有限公司 Shini Plastics Technologies, Inc.		机器电压		230V					
审核		日期		20170425				机器频率		50Hz					
更改前		更改后		更改人		更改日期		更改日期		更改日期					
1		2		3		4		5		6		7		8	



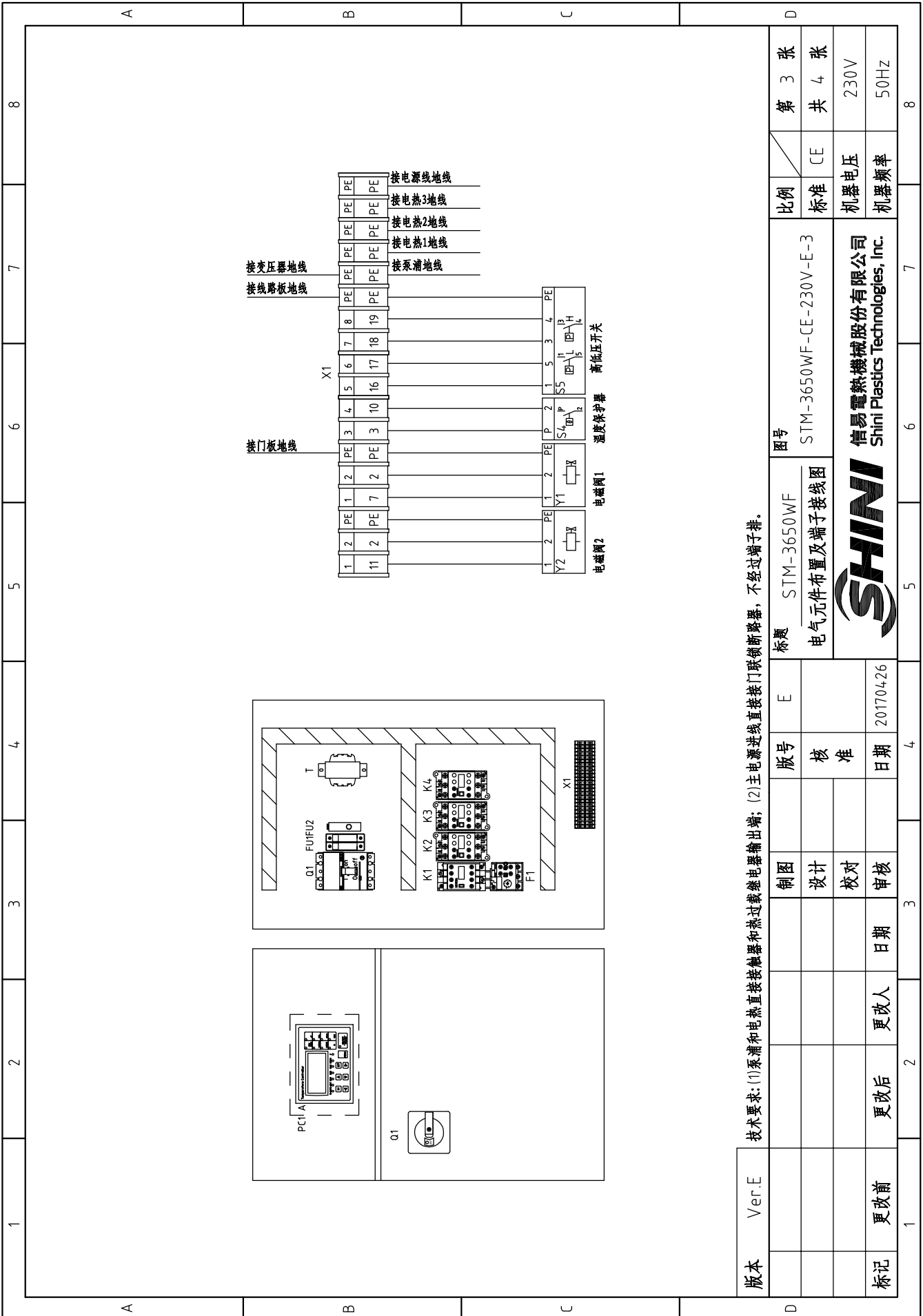
版本	Ver.E	图号		比例	第 1 张
制图		标题		标准	共 4 张
设计		STM-3650WF		CE	
校对		主电路图		机器电压	230V
审核		STM-3650WF-CE-230V-E-1		机器频率	50Hz
日期	20170426	SHINI			
更改人		信易电热机械股份有限公司			
更改后		Shini Plastics Technologies, Inc.			
更改前					
标记					

规格: 230V/60Hz 时 F1: SET 13.2A P=4.0KW IN=13.2A



版本	Ver.E
标记	更改前
	更改后
	更改人
	日期
	审核
	校对
	设计
	制图
	版本号
	核准
	日期
	20170426
	E

标题	STM-3650WF	图号	STM-3650WF-CE-230V-E-2
控制电路图		比例	CE
 信易电热机械股份有限公司 Shini Plastics Technologies, Inc.		标准	230V
		机器电压	50Hz
		机器频率	
版数	第 2 张	共	4 张



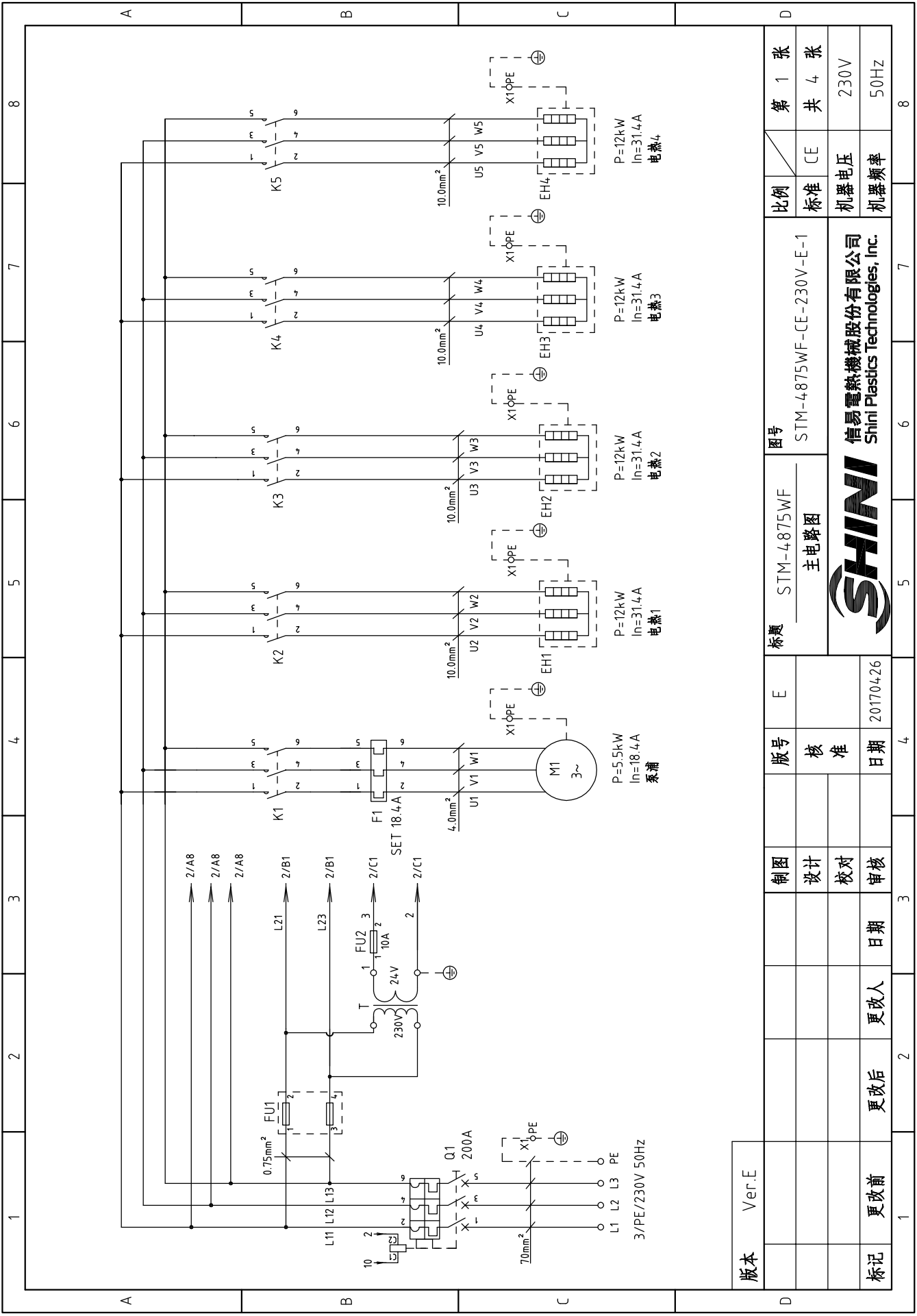
技术要求：(1)系涌和电热直接接触器和热过载继电器输出端；(2)主电源进线直接接门联锁断路器，不经过端子排。

版本	Ver.E	制图	版号	E	标题		图号		比例	第 3 张
	STM-3650WF				STM-3650WF-CE-230V-E-3	标准	CE	共 4 张		
标记	更改前	更改后	更改人	日期	审核	SHINI		机器电压	230V	
				20170426		信易塑料机械股份有限公司 Shini Plastics Technologies, Inc.		机器频率	50Hz	
1	2	3	4	5	6	7	8			

1		2		3		4		5		6		7		8	
序号/NO	符号/Symbol	名称/Name	制造商/Manufacturer	型号/Type	规格/Specification	数量/Number	物料编号/Material number	备注/Remark							
1	Q1	门联锁断路器/Breaker Interlock	ABB	AZB250TMF160/16003PFF	160A	1	YE41161500000								
2		脱扣器/Release	ABB	SOR-C	24V-30V AC/DC	1	YE40243000900								
3	K1	接触器/Contactors	SIEMENS	3RT6025-1AC20	24VAC	1	YE00602502600								
4	K2 K3 K4	接触器/Contactors	SIEMENS	3RT6028-1AC20	24VAC	3	YE00602802600								
5	F1	热过载继电器/Overload Relays	SIEMENS	3RU6126-1KB0	9-12.5A	1	YE01260900000								
6	F1	热过载继电器/Overload Relays	SIEMENS	3RU6126-4AB0	11-16A	1	YE01260110000	(3)							
7	T	互感变压器/Transformer	BAIYUN	IN=230V OUT=24VAC	180VA	1	YE70023005600								
8	FU1	熔断器座/Fuse Base	CHINT	RT18-32	32A 2P	1	YE41032200000								
9		熔芯/Fuse Core	MRO	10x38 500V	2A	2	YE46002000100								
10	FU2	熔断器/Fuse	YINDA	FS-10	----	1	YE41001000000								
11		保险管/Fuse	----	6x30/8A	8A	1	YE46863000200								
12	S1	热电偶/Thermocouple	SHINI	----	----	1	----	(1)							
13	S2 S3	热电偶/Thermocouple	SHINI	----	----	2	----	(1)(2)							
14	S4	超温保护器/Overheat Protector	TONCEAO	ZA300	250V 5(4)A	1	----	(1)							
15	S5	高低压开关/Hi-Lo pressure switch	FENSHEH	P830HLM	Hi-5-30bar L:-0.7-6bar	1	----	(1)							
16	PC1 A	线路板/Circuit Board	YUYUN	TM-01-220VAC(含通讯)	180~430V 50/60Hz	1	YE81012200300								
17	H1	蜂鸣器/Buzzer	----	PK-35A	24VAC/DC	1	YE84003500600								
18	Y1 Y2	电磁阀/Solenoid Valve	----	----	24VAC 50/60Hz	2	----	(1)							
19	X1	端子排/Terminal Board	----	2.5mm ²	----	10	YE60002503200								
20		接地端子排/Terminal Board	----	2.5mm ² PE	----	4	YE60002503400								
21		接地端子排/Terminal Board	----	10mm ² PE	----	3	YE60001003500								
22		接地端子排/Terminal Board	----	35mm ² PE	----	1	YE60003503500								
23	M1	马达/Motor	----	3.0kW	230V 50Hz	1	----	(1)							
24	M1	马达/Motor	----	4.0kW	230V 60Hz	1	----	(1)(3)							
25	EH1 EH2 EH3	电热/HEATER	----	12kW	230V 50Hz	3	----	(1)							
版本 Ver.E															
注: (1)表示非电控箱内材料;(2)表示选配出水 and 回水温度显示功能;(3)表示选配230V/60Hz.															
D		制图		版号	E	标题		STM-3650WF		图号		STM-3650WF-CE-230V-E-4		比例	
		设计		核 准		电气元件明细表		标准		CE		第 4 张		共 4 张	
		校对		日期		20170426		机器电压		230V					
标记		更改后		更改人		日期		机器频率		50Hz					
1		2		3		4		5		6		7		8	



信易电热机械股份有限公司
Shini Plastics Technologies, Inc.



版本	Ver.E
制图	E
设计	
校对	
审核	
更改前	更改后
更改人	更改后
日期	日期
20170426	

图号	STM-4875WF
主电路图	
标题	STM-4875WF-CE-230V-E-1
比例	标准
CE	共 4 张
第 1 张	第 4 张
机器电压	230V
机器频率	50Hz



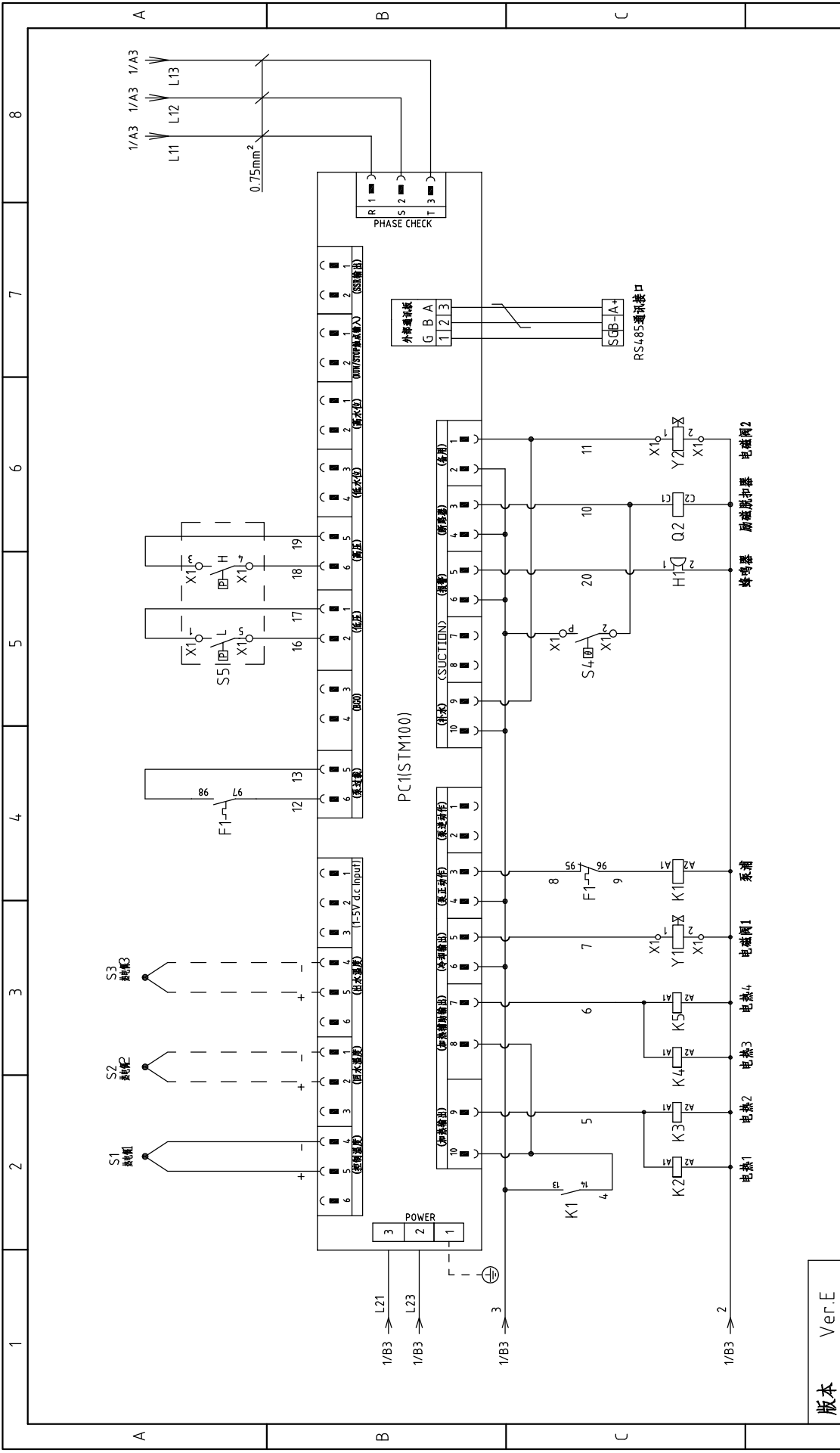
信易电热机械股份有限公司
Shini Plastics Technologies, Inc.

1 2 3 4 5 6 7 8

A B C D

A B C D

1 2 3 4



版本	Ver.E												
图号	STM-4875WF	标题		STM-4875WF		图号		STM-4875WF-CE-230V-E-2		比例		第 2 张	
制图	设计	版号		核 准		控制电路图		标准		CE		共 4 张	
校对	审核	日期		20170426		SHINI		机器电压		230V			
更改后	更改人	日期				信易电热机械股份有限公司		机器频率		50Hz			
更改前						Shini Plastics Technologies, Inc.							
1	2	3	4	5	6	7	8						

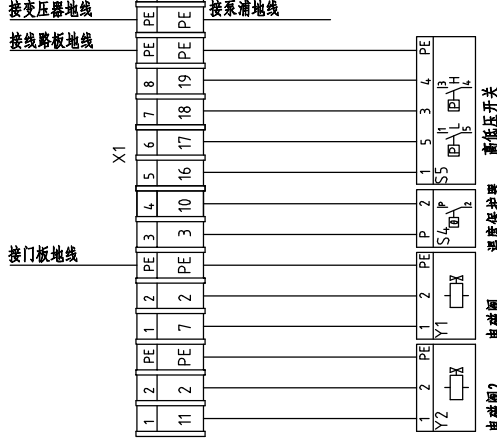
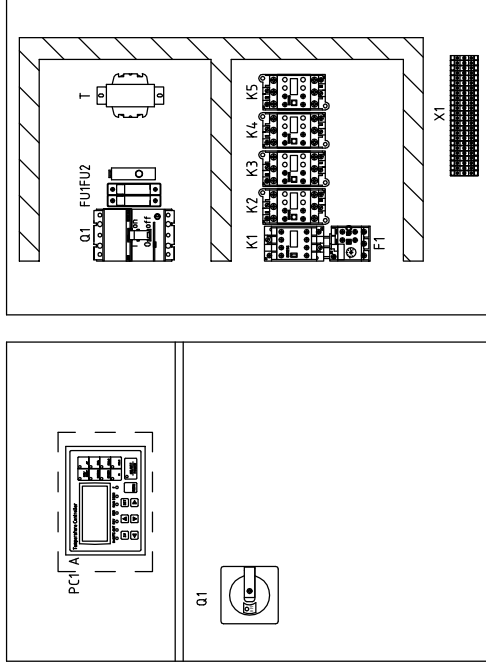
1 2 3 4 5 6 7 8

A

B

C

D



技术要求: (1)泵浦和电热直接接触器和热过载继电器输出端; (2)主电源进线直接接门联锁断路器, 不经过端子排.

版本	Ver.E											
标记	更改前	更改后	更改人	日期	审核	制图	版号	E				



201704-26

标题	STM-4875WF	图号	STM-4875WF-CE-230V-E-3	比例	标准	第 3 张
电气元件布置及端子接线图				比例	CE	共 4 张
		信易电热机械股份有限公司 Shini Plastics Technologies, Inc.		机器电压		230V
				机器频率		50Hz

1 2 3 4 5 6 7 8

A

B

C

D

1		2		3		4		5		6		7		8	
序号/NO	符号/Symbol	名称/Name	制造商/Manufacturer	型号/Type	规格/Specification	数量/Number	物料编号/Material number	备注/Remark							
1	Q1	门联锁断路器/Breaker Interlock	ABB	A2B250TMF200/20003PFF	200A	1	YE41252200000								
2		脱扣器/Release	ABB	SOR-C	24V-30V AC/DC	1	YE40243000900								
3	K1	接触器/Contactors	SIEMENS	3RT6026-1AC20	24VAC	1	YE00602602600								
4	K2 K3 K4 K5	接触器/Contactors	SIEMENS	3RT6028-1AC20	24VAC	4	YE00602802600								
5	F1	热过载继电器/Overload Relays	SIEMENS	3RU6126-4CB0	17-22A	1	YE01260170000								
6	T	互感器/Transformer	BAIYUN	IN=230V OUT=24VAC	230VA	1	YE70023005700								
7	FU1	熔断器座/Fuse Base	CHINT	RT18-32	32A 2P	1	YE41032200000								
8		熔芯/Fuse Core	MRO	10x38 500V	2A	2	YE46002000100								
9	FU2	熔断器/Fuse	YINDA	FS-10	----	1	YE41001000000								
10		保险管/Fuse	----	6x30/10A	10A	1	YE46631040000								
11	S1	热电偶/Thermocouple	SHINI	----	----	1	----	(1)							
12	S2 S3	热电偶/Thermocouple	SHINI	----	----	2	----	(1)(2)							
13	S4	超温保护器/Overheat Protector	TONCEAO	ZA300	250V 5(4)A	1	----	(1)							
14	S5	高压开关/HI-LO pressure switch	FENSHEN	P830HLM	HI-5-30bar L:0.7-6bar	1	----	(1)							
15	PC1 A	电路板/Circuit Board	YUYUN	TM-01-220VAC(含通讯)	180~430V 50/60Hz	1	YE81012200300								
16	H1	蜂鸣器/Buzzer	----	PK-35A	24VAC/DC	1	YE84003500600								
17	Y1 Y2	电磁阀/Solenoid Valve	----	----	24VAC 50/60Hz	2	----	(1)							
18	X1	端子排/Terminal Board	----	2.5mm ²	----	8	YE60002503200								
19		接地端子排/Terminal Board	----	2.5mm ² PE	----	3	YE60002503400								
20		接地端子排/Terminal Board	----	4mm ² PE	----	1	YE60000403500								
21		接地端子排/Terminal Board	----	10mm ² PE	----	4	YE60001003500								
22		接地端子排/Terminal Board	----	35mm ² PE	----	1	YE60003503500								
23	M1	马达/Motor	----	5.5kW	230V 50Hz	1	----	(1)							
24	EH1EH2 EH3	电热/HEATER	----	12kW	230V 50Hz	4	----	(1)							
版本 Ver.E															
注: (1)表示非电控箱内材料;(2)表示选配出水 and 回水温度显示功能。															
D		制图		版号		E		标题		图号		比例		第 4 张	
		设计		核				STM-4875WF		STM-4875WF-CE-230V-E-4		标准		共 4 张	
		校对		准				电气元件明细表				CE			
标记		更改后		更改人		日期		SHINI		信易电热机械股份有限公司		机器电压		230V	
1		更改前		日期		20170426		SHINI		Shini Plastics Technologies, Inc.		机器频率		50Hz	
1		2		3		4		5		6		7		8	