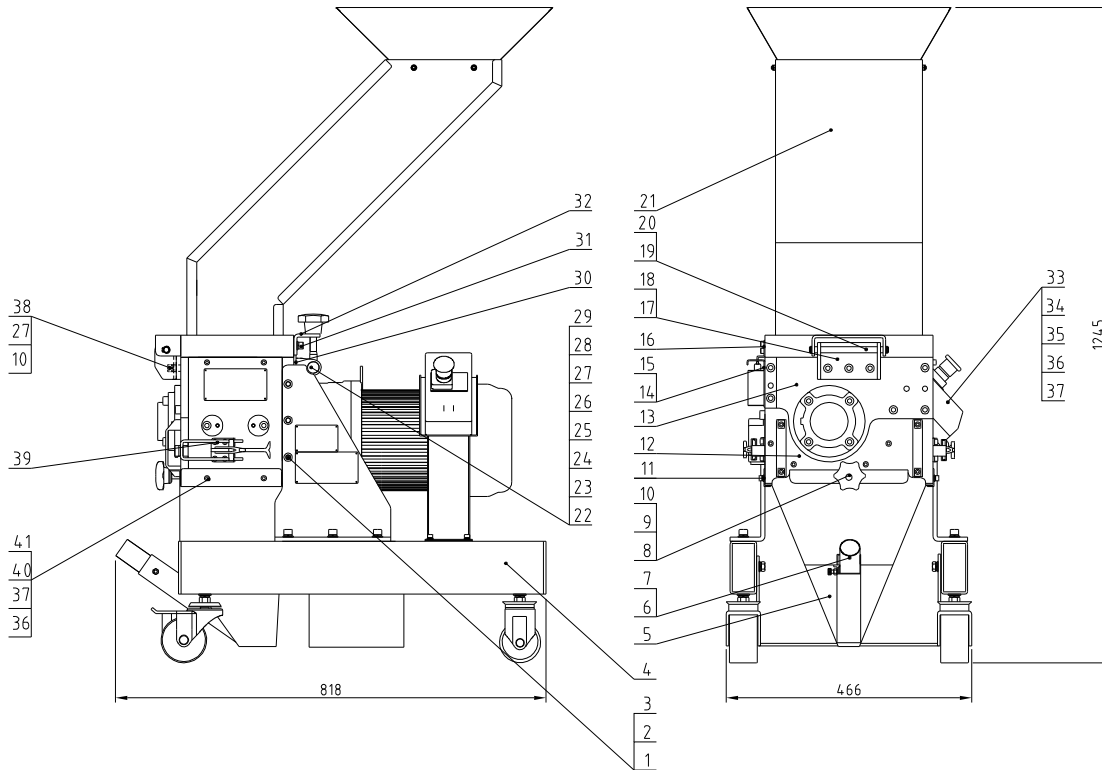


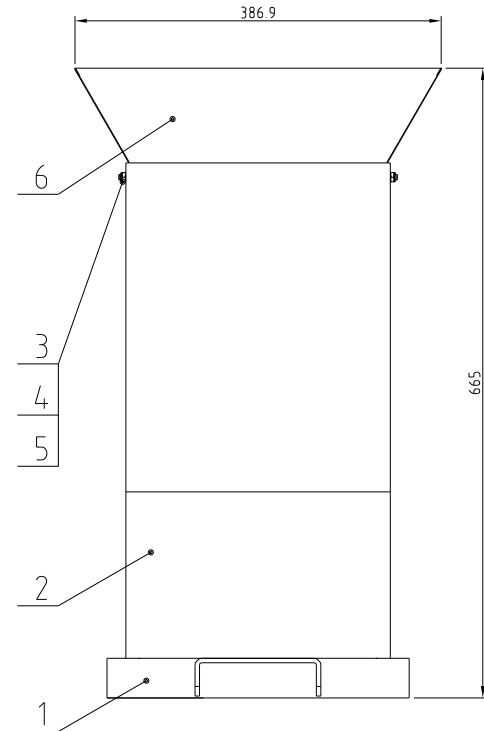
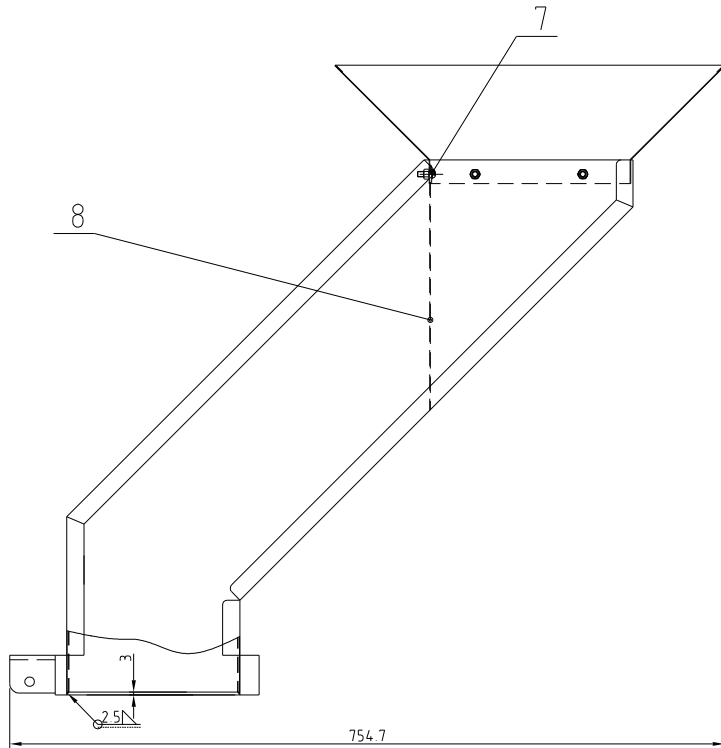
标准重量(kg)	旋转速度(r/min)	最大切削力(kg/hr)	粉碎室尺寸(mm)	粉碎刀片数量	固定刀片数量	刀片材质	主轴承(r.p.m)	电机功率(KW)	机型版本号: Ver. A
150	85~90	25	200*180	3*6	2*1	Cr12MoV	150	2.2	



41	SG-M18-ALL-03	集料盒右固定板	SUS201	1	
40	YW61063000200	衬六瓣锤头轴衬(77M.1 100*12.9) 尼龙棒	12.9	4	
39	YW09431100100	快速夹头(G2-43) 尼龙棒100mm	组件	2	
38	YW61083000000	衬六瓣锤头轴衬(77M.1 100*12.9) 尼龙棒	12.9	3	
37	YW66061300000	平垫圈(轴径)797.1 G-尼龙棒	140HV	8	
36	YW65006000100	标准型弹簧垫圈(G)793 G-尼龙棒	65Mn	8	
35	YE40406300000	热敏断路器(MS2-25(A-G.3A))	组合件	1	
34	YW61061200000	衬六瓣锤头轴衬(77M.1 100*12.9) 尼龙棒	12.9	4	
33	SG-M-ALL-05	侧盖固定板	组焊件	1	
32	SG-M-ALL-01	锁紧块	SPH6.0	1	
31	YW61081600000	衬六瓣锤头轴衬(77M.1 100*12.9) 尼龙棒	12.9	2	
30	SG-M-ALL-02	定位块	SUS201	1	
29	YW66123200100	大垫圈(轴径)796 12(12x27x2) 尼龙棒		1	
28	YW69001600000	轴衬(轴径)796.1 16-12-70(SUS)	SUS201	1	
27	YW65008000100	标准型弹簧垫圈(G)793 G-尼龙棒	65Mn	7	
26	YW61082501200	衬六瓣锤头轴衬(77M.1 100*12.9) 尼龙棒	12.9	2	
25	YW09160200000	六角螺帽(M2 500-100-4000-02) 铝合金	AL	1	
24	YW09301400000	轴衬(SG-30-C-03(镀锌)45#)	Q235A	1	借用
23	YW09003010500	梅花螺帽(SG-30-C-02(镀锌)45#)	Q235A	1	借用
22	BL54300003920	铰链座(SG-30-C-01)	SPH	1	借用
21	SG-M18-A-ALL	送料箱总成	组合件	1	
20	YW69001200000	轴衬(轴径)796.1 12-12-70(SUS)	SUS201	2	
19	BH10240400110	送料箱轴衬(SG-L-ALL-04)	SUS201	1	借用
18	SG-M-ALL-04	合页垫板	SPH8.0	1	
17	SG-M-ALL-03	送料箱合页	SPH5.0	1	
16	SG-M-ALL-08	安全侧盖插片	SUS201	1	
15	YW61043500000	衬六瓣锤头轴衬(77M.1 100*12.9) 尼龙棒	12.9	2	
14	SG-L-ALL-01	安全侧盖固定板	SUS201	1	借用
13	SG-M18-B-ALL	粉碎室总成	组件	1	
12	SG-M18-C-ALL	筛网架总成	组件	1	
11	SG-M18-ALL-02	集料盒左固定板	SUS201	1	
10	YW66081600000	平垫圈(轴径)797.1(轴径)84.0) 尼龙棒	140HV	4	
9	YW60082010000	六角螺帽(M8(防塞盖)) (SUS201)		1	
8	YR40083500000	五星把手B型M8*35	组件	1	
7	YW69621600000	手扭螺帽M6*20*16		1	
6	SG-24-ALL-01	吸料管	SUS201(1.0)	1	借用
5	SG-M18-ALL-01	集料盒	组焊件	1	
4	SG-M18-D-ALL	横架总成	组焊件	1	
3	YW66102000100	平垫圈(轴径)797.1 10(11x20x2) 尼龙棒	140HV	6	
2	YW65010000000	标准型弹簧垫圈(G)793 10-尼龙棒	65Mn	6	
1	YW61103000100	衬六瓣锤头轴衬(77M.1 100*12.9) 尼龙棒	12.9	6	

序号	代号	名称	材质	数量	备注
				1.9	数量 1
					材质 组合件
			表面要求		RAL7016&9010
			物料号		/

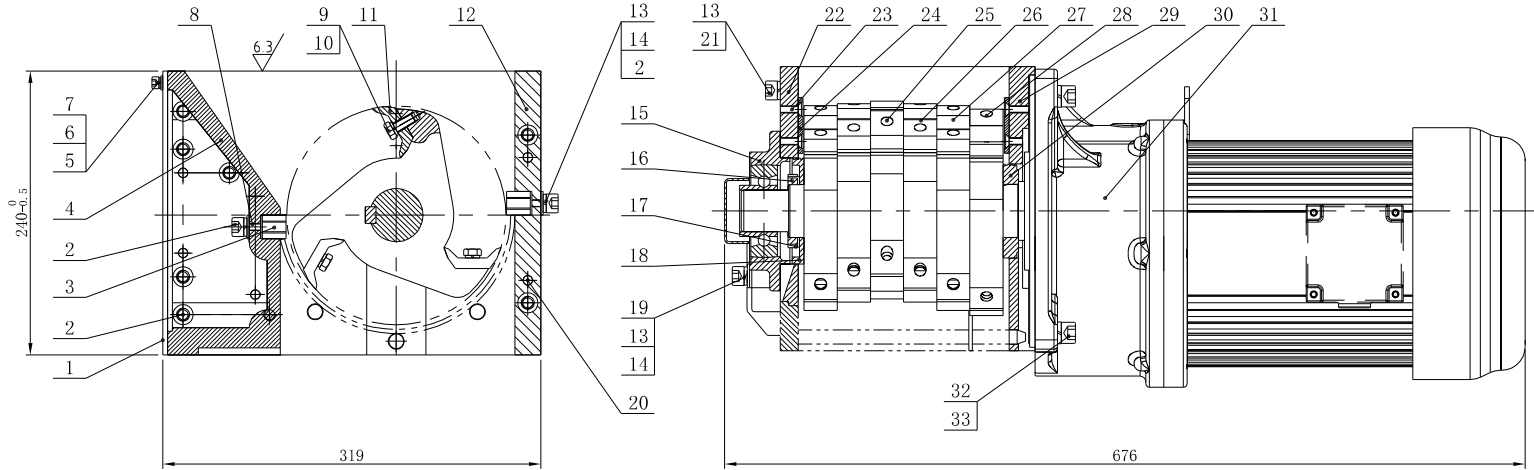
制图	版号	A	标题	SG-M18	图号	SG-M18-ALL
设计	核准		总成			
校对	日期	20230826	<b>信易电热机械股份有限公司</b> Shini Plastics Technologies, Inc.			
标记	更改前	更改后				



8	SG-M18-A-06	撒料皮	白色防水布	1	
7	SG-M29-A-05	撒料皮基板	SECC2.0	1	借用
6	SG-M18-A-04	进料口	SPCC 1.5	1	
5	YW64.000500000	六角螺母M5防松垫	4	6	
4	YW66051000000	平垫圈A级GB/T97.1 5-达克罗	达克罗	6	
3	YW62051000100	十字槽大扁圆螺母D18x1.1 扁D-达克罗	达克罗	6	
2	SG-M18-A-02	进料箱体	组焊件	1	
1	BH10001800710	进料箱下框SG-M18-A-01	组焊件	1	
序号	代号	名称	材质	数量	备注

					制图		版号	0	标题	SG-M18	图号	SG-M18-A-ALL	比例	1:5	数量	1
					设计		核准		进料箱总成						材质	组合件
					校对				 <b>信易电热机械股份有限公司</b> Shini Plastics Technologies, Inc.		表面要求		RAL9010			
标记	更改前	更改后	更改人	日期	审核	日期	20230901	物料号			/					

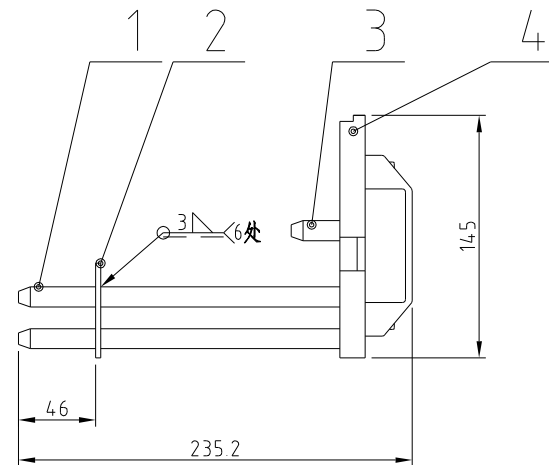
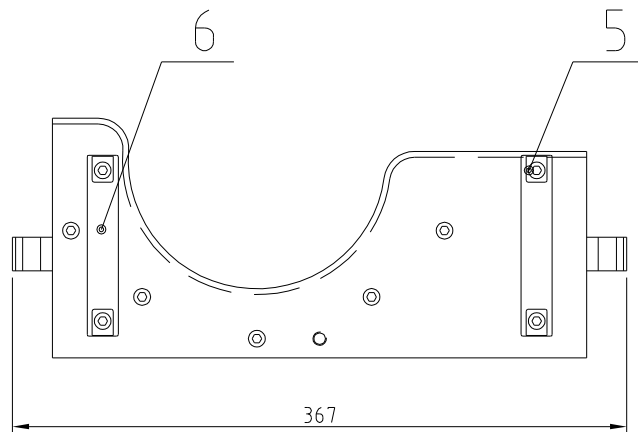
其余 ✓



20	YW69083500000	弹性圆柱销GB/T 879.1 8x35	65Mn	9	
19	YW61104.5000000	内六角圆柱头螺钉M10x45	12.9	4	
18	SG-M-B-02	左轴套	45	1	
17	YW090045000000	圆锥形止球垫圈45x10.215GB/T 858	Q215	1	
16	YW644515000000	小圆螺母GB/T1810 M4.5x15	45	1	
15	YW09207100100	带凸台圆锥形外球面滚动轴承SM-SBFC207CE1	组件	1	
14	YW66102000100	平垫圈A级GB/T97.1 10-达克罗	140HV	8	
13	YW650100000000	标准型弹簧垫圈GB/T93 10-达克罗	65Mn	9	

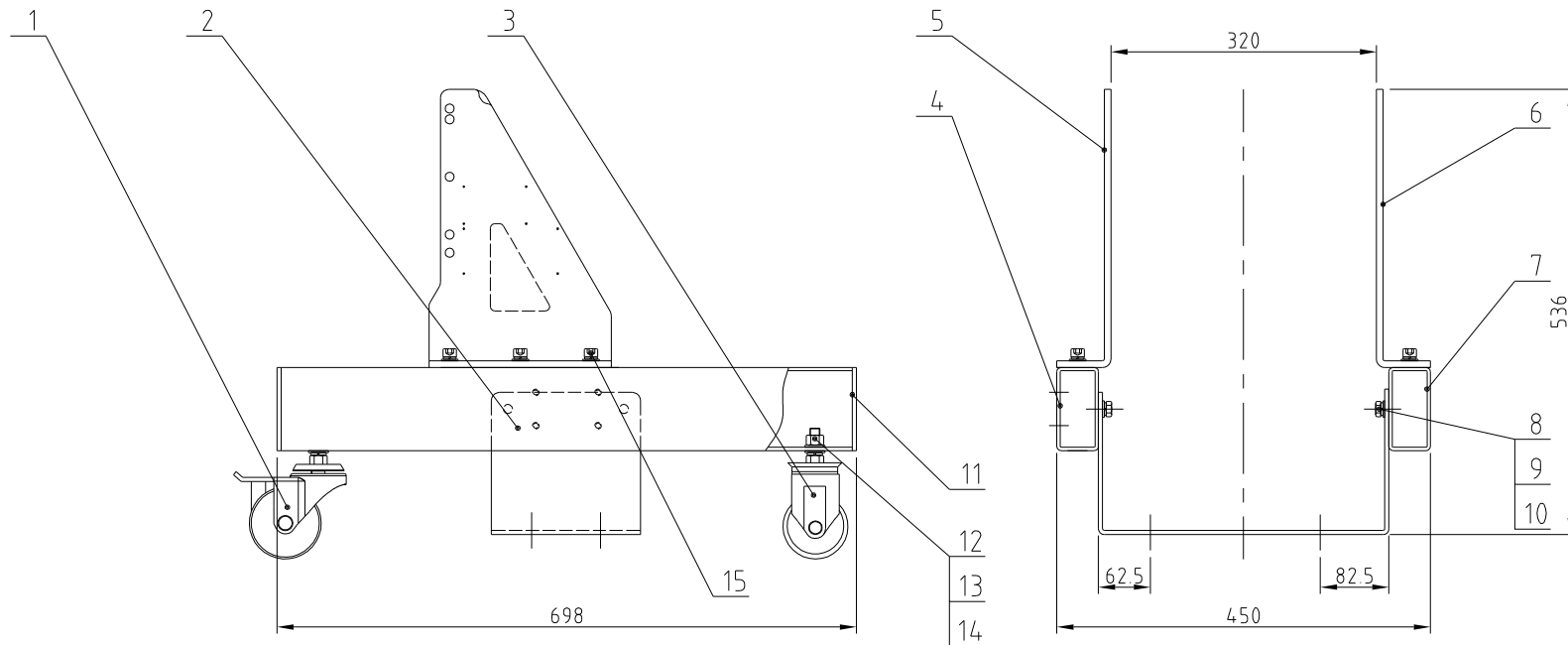
33	YW65012000000	标准型弹簧垫圈GB/T93 12-达克罗	65Mn	4		12	SG-M18-B-04	后箱块	Q235A	1
32	YW61124500000	内六角圆柱头螺钉M12x45	12.9	4		11	SG-M-B-01	动刀片	Cr12MoV	18
31	YM50571500200	减速机2.2kW		1		10	YW65008000100	标准型弹簧垫圈GB/T93 8-达克罗	65Mn	18
30	SG-M-B-04	右轴套	45	1		9	YW60082000500	大角头螺栓GB/T5783 M8x20	12.9	18
29	SG-M29-B-11	右端盖	Q235A	1	借用	8	YW68061000000	内六角平端紧定螺钉GB/T77 M6x10-达克罗	12.9	4
28	SG-M29-B-09	刀架4	Q235A	1	借用	7	YW660613000000	平垫圈A级GB/T97.1 6-达克罗	140HV	2
27	SG-M29-B-08	刀架3	Q235A	2	借用	6	YW65006000100	标准型弹簧垫圈GB/T93 6-达克罗	65Mn	2
26	SG-M29-B-07	刀架2	Q235A	2	借用	5	YW61061601200	内六角圆柱头螺钉M6x16	12.9	2
25	SG-M29-B-06	刀架1	Q235A	1	借用	4	SG-M18-B-03	前箱块	QT500-7	1
24	SG-M-B-03	侧刀片	Cr12MoV	2		3	SG-M18-B-02	定刀片	Cr12MoV	2
23	YW61061200100	内六角沉头螺钉GB/T70 3 M6x12-达克罗	12.9	4		2	YW61103000100	内六角圆柱头螺钉M10x30	12.9	12
22	SG-M29-B-05	左端盖	Q235A	1	借用	1	SG-M18-B-01	前箱块盖板	SPH4.0	1
21	YW61103500000	内六角圆柱头螺钉M10x35	12.9	5						

标记	更改前	更改后	更改人	日期	审核	日期	20230901	序号	代号	名称	材质	数量	备注
					制图		A	标题 SG-M18		图号	比例 1:4 数量 1		
					设计			粉碎室总成		SG-M18-B-ALL	材质 组件		
					校对			<b>SHINI</b> 信易电热机械股份有限公司 Shini Plastics Technologies, Inc.		表面要求		RAL7016	
					核准					物料号		/	



6	YW06009000100	小號鋁合金加厚黑色拉手孔距90mm	A1	2	
5	YW61061601200	內六角圓柱螺絲M2.7x16-12.9-達克精		9	
4	BH11290400010	篩網架推板SG-M29-C-04	Q235A	1	借用
3	BL90290300020	固定軸SG-M29-C-03	SUS304	2	借用
2	SG-M29-C-02	加強板	SUS201 3.0	1	借用
1	BL90180100120	支撐軸SG-M18-C-01	SUS304	3	
序号	代 号	名 称	材 质	数 量	备 注

					制图		版号	0	标题	SG-M18	图号	SG-M18-C-ALL	比例	1:4	数量	1
					设计		核 准		筛网架总成					材质	组焊件	
				校对												
标记	更改前	更改后	更改人	日期	审核		日期	20230826	<b>信易電熱機械股份有限公司</b> <b>Shini Plastics Technologies, Inc.</b>	表面要求	见技术要求	物料号	/			

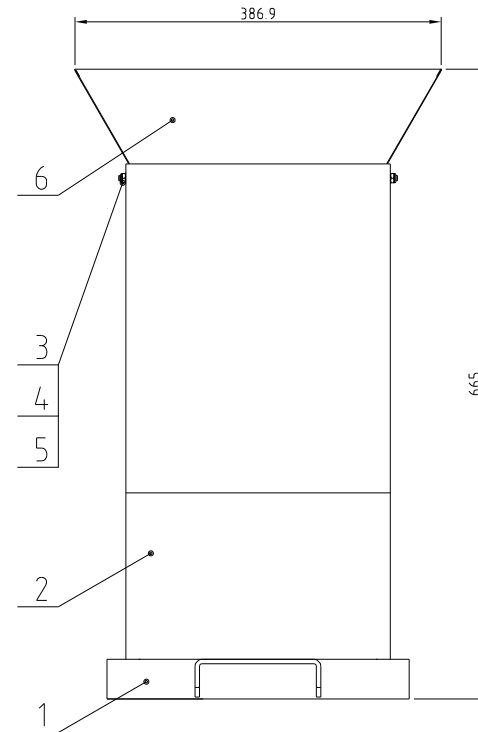
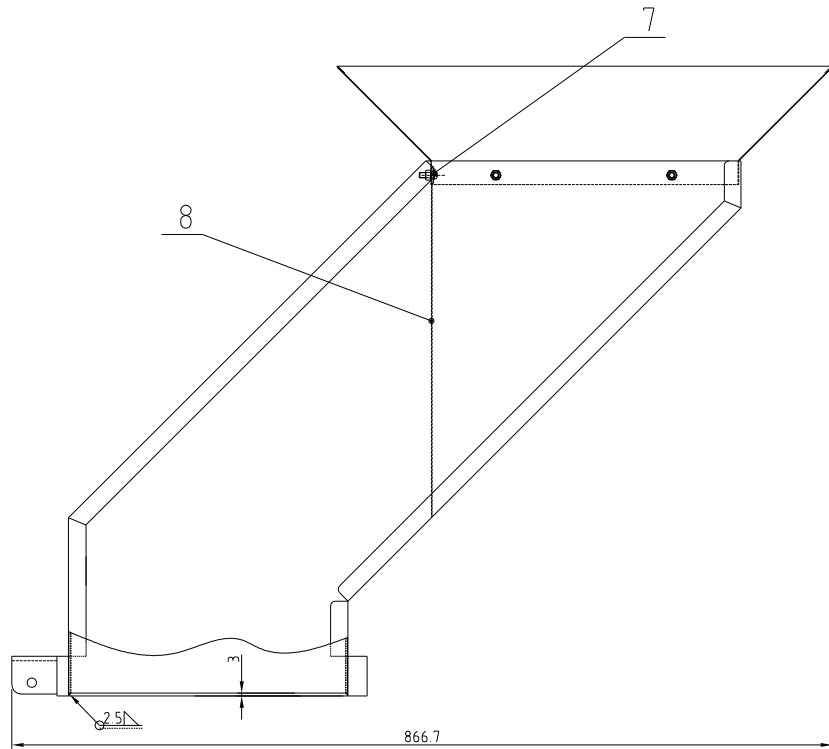


15	YW61102000000	六角圓柱頭螺絲GB/T70.1 M10x20-12.9-達克赫	12.9	6	
14	YW64012100000	六角螺絲GB/T6170 M12-達克赫	4	4	
13	YW65012000000	標準型彈簧墊圈GB/T93 12-達克赫	65Mn	4	
12	YW66122400000	平墊圈A級GB/T97.1 12(13.5x24x2.5)-達克赫	140HV	8	
11	YR90100509100	四方小芯管塞100*50(適用管壁厚4-5MM)	塑膠	4	

10	YW65010000000	標準型彈簧墊圈GB/T93 10-達克赫	65Mn	10	
9	YW66102000100	平墊圈A級GB/T97.1 10(11x20x2)-達克赫	140HV	10	
8	YW60102500000	六角頭螺絲GB/T5783 M10x25-12.9-達克赫	12.9	4	
7	SG-M18-D-02	左支承管	Q235A	1	
6	SG-M-D-02	粉碎室右固定板	SPH8.0	1	
5	SG-M-D-01	粉碎室左固定板	SPH8.0	1	
4	SG-M18-D-01	左支承管	Q235A	1	
3	YW03000400300	螺絲D16螺絲4英寸/活動螺絲M12x30承重120KG	組件	2	
2	SG-M-D-03	風機固定板	SPH5.0	1	
1	YW03000400100	螺絲D16螺絲4英寸/螺絲螺絲M12x30承重120KG	組件	2	
序号	代 号	名 称	材 质	数 量	备 注

		制图		版号		0		标题		SG-M18		图号		SG-M18-D-ALL		比例		1:8		数量		1	
		设计		核				机架总成								表面要求		RAL7016					
		校对		准				 <b>信易電熱機械股份有限公司</b> Shini Plastics Technologies, Inc.						物料号		/							
标记		更改前		更改后		更改人				日期		20230826											



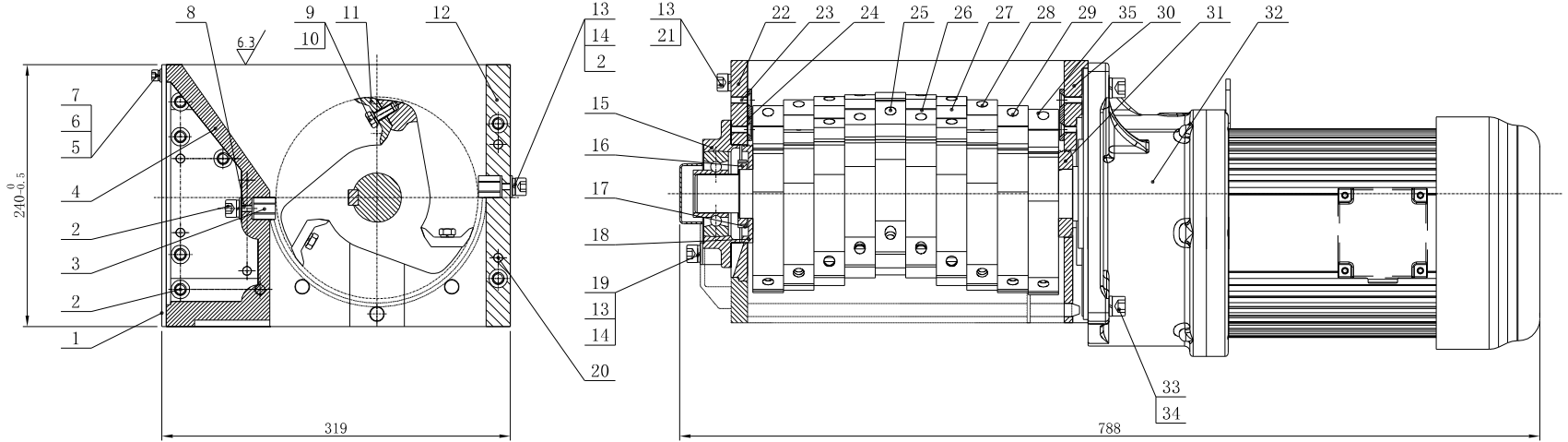


8	SG-M29-A-06	挡料皮	白色防水布	1	
7	SG-M29-A-05	挡料皮压板	SBCC2.0	1	
6	SG-M29-A-04	进料口	SPCC 1.5	1	
5	YW64.000500000	六角螺母M5 (防松动)	4	6	
4	YW66051000000	平垫圈A级GB/T97.1	5 达克罗	6	
3	YW62051000100	十字槽沉头螺钉JIS1111	M5x10 达克罗	6	
2	SG-M29-A-02	进料箱体	组焊件	1	
1	BH10002900710	进料箱下框SG-M29-A-01	组焊件	1	
序号	代号	名称	材质	数量	备注

					制图		版号	0	标题	SG-M29	图号	SG-M29-A-ALL	比例	1:5	数量	1
					设计		核准		进料箱总成							
					校对											
标记	更改前	更改后	更改人	日期	审核		日期	20230901					表面要求	RAL9010		
													物料号	/		



其余 ✓

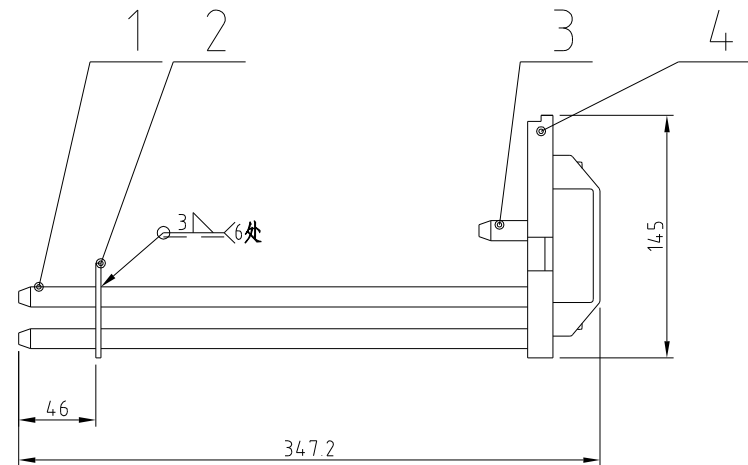
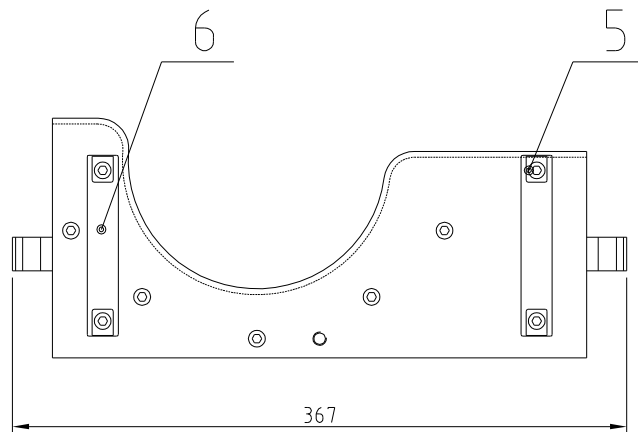


20	YW69083500000	弹性圆柱销GB/T 879.1 8x35	65Mn	9			
19	YW61104.5000000	内六角圆柱头螺钉M10x45	12.9	4			
18	SG-M-B-02	左轴套	45	1			
17	YW090045000000	圆锥形止球垫圈45x10.25GB/T 858	Q215	1			
16	YW644515000000	小圆螺母GB/T1810 M4.5x15	45	1			
15	YW09207100100	带凸台圆锥形外球面轴承盖SM-SDFC207GE1	组件	1			
14	YW66102000100	平垫圈A级GB/T97.1 10-达克罗	140HV	8			
13	YW650100000000	标准型弹簧垫圈GB/T93 12-达克罗	65Mn	13			
12	SG-M29-B-04	后箱块	Q235A	1			
11	SG-M-B-01	动刀片	Cr12MoV	30			
10	YW65008000100	标准型弹簧垫圈GB/T93 8-达克罗	65Mn	30			
9	YW600820005000	六角头螺栓GB/T5783 M8x20	12.9	30			
8	YW680610000000	内六角平端紧定螺钉GB/T77 M6x10-达克罗	12.9	4			
7	YW660613000000	平垫圈A级GB/T97.1 6-达克罗	140HV	3			
6	YW65006000100	标准型弹簧垫圈GB/T93 6-达克罗	65Mn	3			
5	YW610616012000	内六角圆柱头螺钉M6x16	12.9	3			
4	SG-M29-B-03	前箱块	QT500-7	1			
3	SG-M29-B-02	固定刀	Cr12MoV	2			
2	YW61103000100	内六角圆柱头螺钉M10x30	12.9	12			
1	SG-M29-B-01	前箱块盖板	SPH4.0	1			

35	SG-M29-B-13	刀架6	Q235A	1			
34	YW650120000000	标准型弹簧垫圈GB/T93 12-达克罗	65Mn	4			
33	YW61124.5000000	内六角圆柱头螺钉M12x45	12.9	4			
32	YM50572200200	减速电机2.2kW	组件	1			
31	SG-M-B-04	右轴套	45	1			
30	SG-M29-B-11	右端盖	Q235A	1			
29	SG-M29-B-10	刀架5	Q235A	2			
28	SG-M29-B-09	刀架4	Q235A	2			
27	SG-M29-B-08	刀架3	Q235A	2			
26	SG-M29-B-07	刀架2	Q235A	2			
25	SG-M29-B-06	刀架1	Q235A	1			
24	SG-M-B-03	侧刀片	Cr12MoV	2			
23	YW61061200100	内六角沉头螺钉GB/T70.3 M6x12-达克罗	12.9	4			
22	SG-M29-B-05	左端盖	Q235A	1			
21	YW611035000000	内六角圆柱头螺钉M10x35	12.9	5			

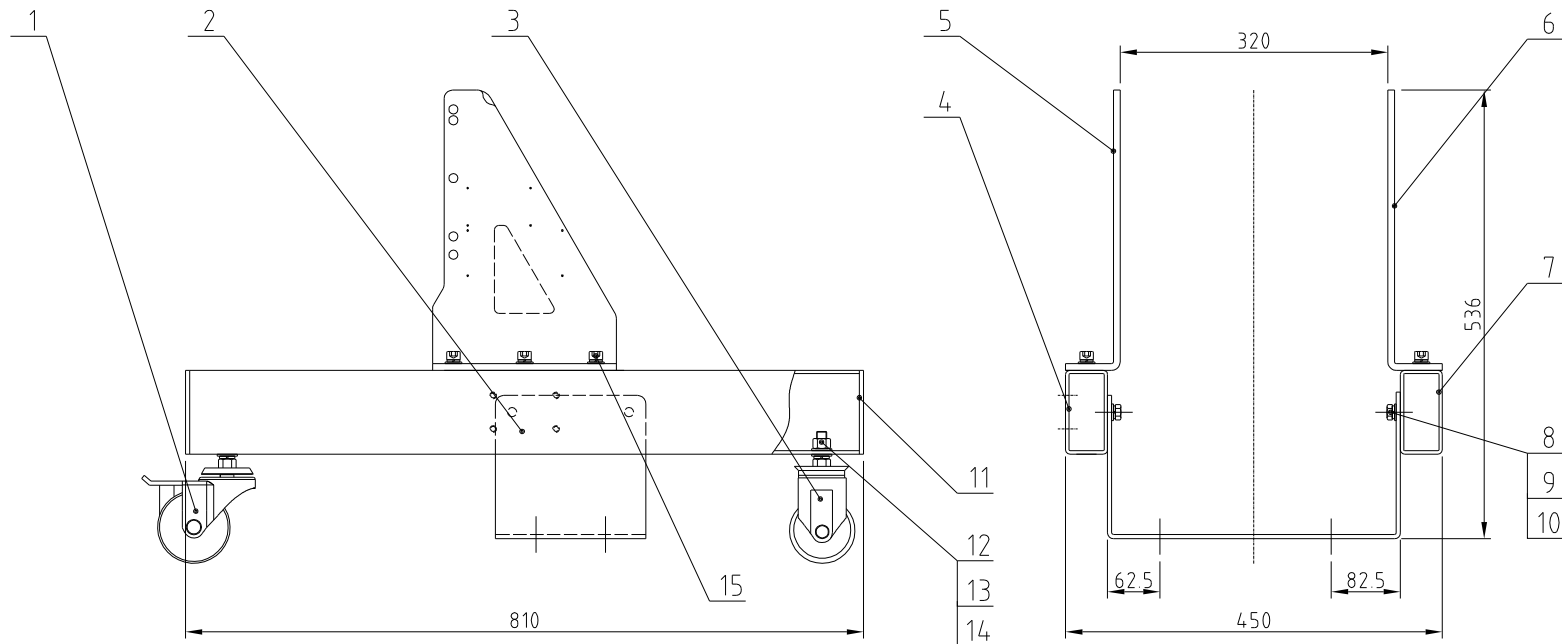
标记	更改前	更改后	更改人	日期	审核	日期	20230901	序号	代号	名称	材质	数量	备注	
					制图		0	标题 SG-M29		图号				
					设计			粉碎室总成		SG-M29-B-ALL	比例	1:4	数量	1
					校对			SHINI		信易电热机械股份有限公司	表面要求	RAL7016		
					核准			Shini Plastics Technologies, Inc.			物料号	/		





6	YW06009000100	小号铝合金加厚黑色拉手孔距90mm	A1	2	
5	YW61061601200	内六角圆柱头螺钉D770.1 M6x16-12.9达克斯		9	
4	SG-M29-C-04	筛网架推板	Q235A	1	
3	SG-M29-C-03	固定轴	SUS304	2	
2	SG-M29-C-02	加强板	SUS201 3.0	1	
1	SG-M29-C-01	支撑轴	SUS304	3	
序号	代号	名称	材质	数量	备注

					制图		版号	0	标题	SG-M29	图号	SG-M29-C-ALL	比例	1:4	数量	1
					设计		核 准		筛网架总成	SHINI 信易电热机械股份有限公司 Shini Plastics Technologies, Inc.					材质	组焊件
					校对			表面要求					见技术要求			
标记	更改前	更改后	更改人	日期	审核		日期	20230519					物料号	/		

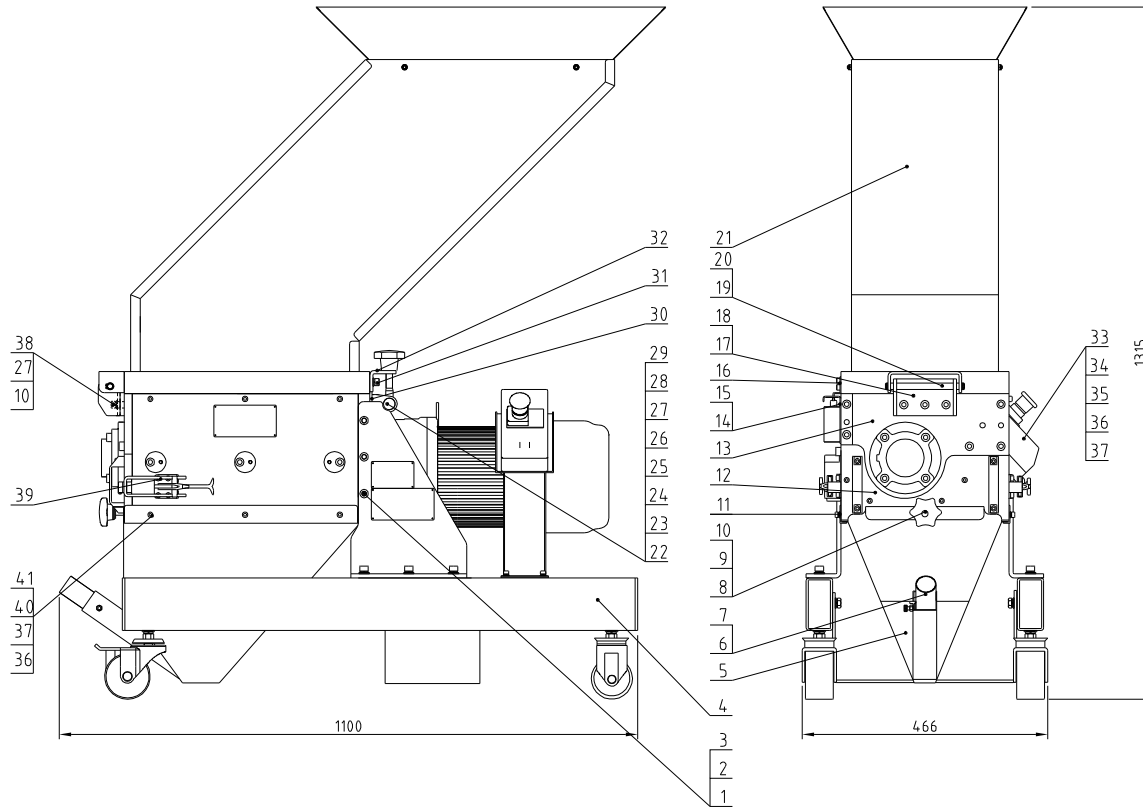


10	YW65010000000	标准型弹簧垫圈GB/T93 10	65Mn	10	
9	YW66102000100	平垫圈A板GB/T97.1 10(11x20x2)	140HV	10	
8	YW60102500000	六角头螺栓GB/T5783 M10x25-12.9达克斯	12.9	4	
7	SG-M29-D-02	右支承管	Q235A	1	
6	SG-M-D-02	粉碎室右固定板	SPH8.0	1	
5	SG-M-D-01	粉碎室左固定板	SPH8.0	1	
4	SG-M29-D-01	左支承管	Q235A	1	
3	YW03000400300	螺杆黑胶轮4寸活动	组件	2	
2	SG-M-D-03	风机固定板	SPH5.0	1	
1	YW03000400100	螺杆黑胶轮4寸带刹车	组件	2	
	序号	代号	名称	材质	数量 备注

15	YW61102000000	内六角圆柱头螺栓GB/T70.1 M10x20-12.9	12.9	6	
14	YW64012100000	六角螺母GB/T6170 M12	4	4	
13	YW65012000000	标准型弹簧垫圈GB/T93 12	65Mn	4	
12	YW66122400000	平垫圈A板GB/T97.1 12(13.5x24x2.5)	140HV	8	
11	YR90100509100	四方小芯管塞50*100	塑胶	4	

					制图		版号	0	标题	SG-M29	图号	SG-M29-D-ALL	比例	1:8	数量	1
					设计		核		机架总成						材质	组件
					校对		准		<b>信易电热机械股份有限公司</b> Shini Plastics Technologies, Inc.			表面要求	RAL7016			
标记	更改前	更改后	更改人	日期	审核		日期	20230826		物料号	/					

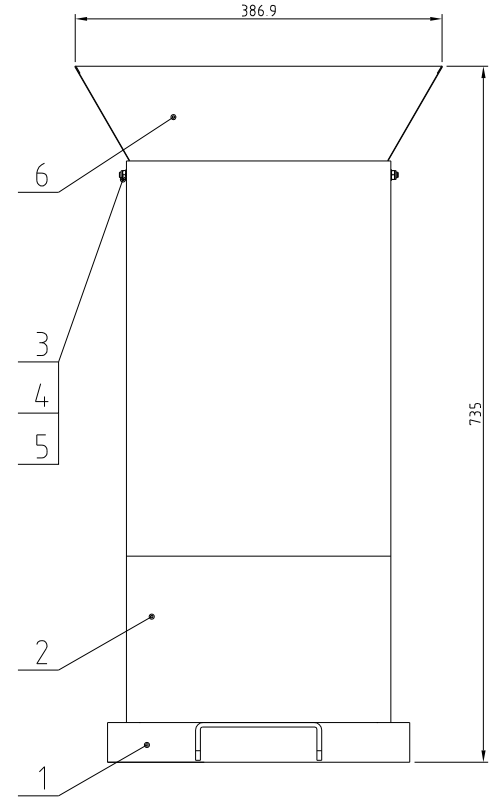
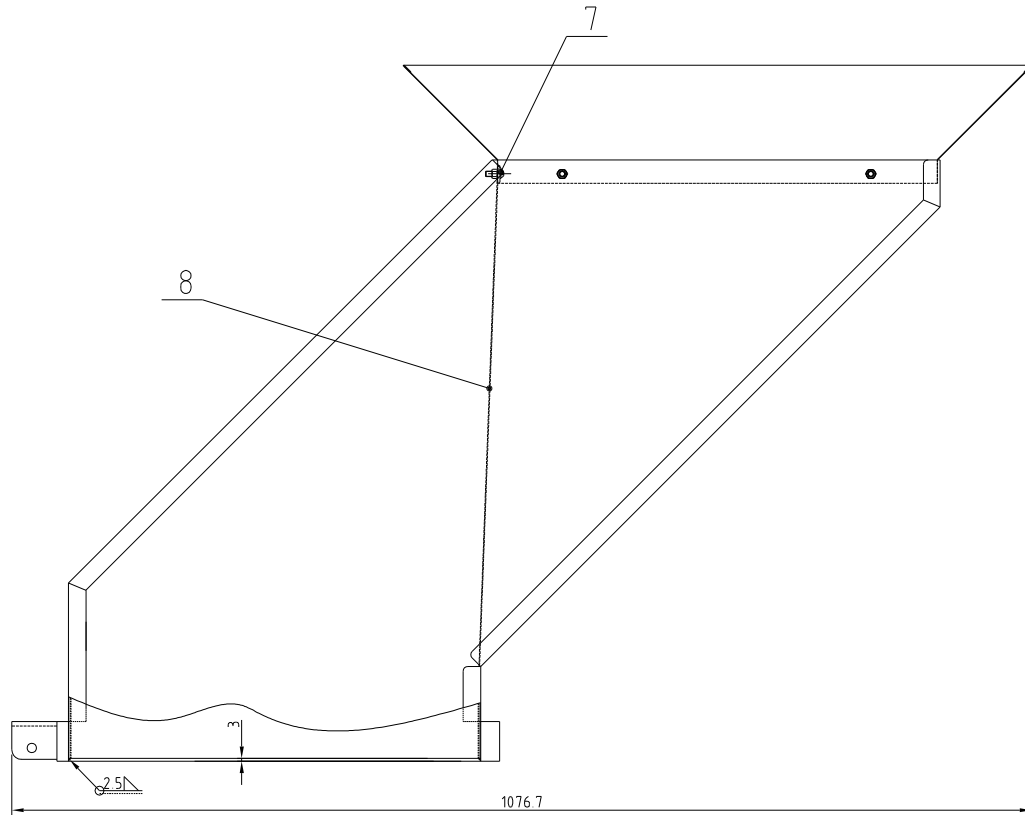
标准重量(kg)	旋转速度(r/min)	最大旋转力(kg/hr)	粉碎室尺寸(mm)	旋转刀片数量	固定刀片数量	刀片材质	主轴承(r.p.m)	电机功率(KW)	机型版本号: Ver. A
230	85~90	60	200x430	3x15	2x1	Cr12MoV	150	3.7	



41	SG-M43-ALL-03	集料盒右固定板	SUS201	1	
40	YW61063000200	衬六氟聚醚橡胶O型圈70x1.1mmx12.9	12.9	6	
39	YW09431100100	快速夹头GS1-431 总长度100mm	组件	2	
38	YW61083000000	衬六氟聚醚橡胶O型圈70x1.1mmx12.9	12.9	3	
37	YW660613000000	平垫圈A级GB/T97.1 G-逆克斯	140HV	10	
36	YW65006000100	标准型弹簧垫圈GB/T93 6-逆克斯	65Mn	10	
35	YE404063000000	热敏断路器NS2-25(A-G, 3A)	组合件	1	
34	YW61061200000	衬六氟聚醚橡胶O型圈70x1.1mmx12.9	12.9	4	
33	SG-M-ALL-05	侧盖固定板	组焊件	1	
32	SG-M-ALL-01	锁紧块	SPH6.0	1	
31	YW61081600000	衬六氟聚醚橡胶O型圈70x1.1mmx12.9	12.9	2	
30	SG-M-ALL-02	定位块	SUS201	1	
29	YW66123200100	大垫圈A级GB/T96 12(12x27x2)-逆克斯		1	
28	YW690016000000	轴用弹性套O型圈GB/T 881.1 16x12.9(SUS)	SUS201	1	
27	YW65008000100	标准型弹簧垫圈GB/T93 8-逆克斯	65Mn	7	
26	YW61082501200	衬六氟聚醚橡胶O型圈70x1.1mmx12.9	12.9	2	
25	YW091602000000	六角螺母GB 6170-2009 M6-逆克斯	AL	1	
24	YW093014000000	轴端盖SG-30-C-03(镀锌)45#	Q235A	1	借用
23	YW09003010500	梅花螺母SG-30-C-02(镀锌)45#	Q235A	1	借用
22	BL54300003920	铰链座SG-30-C-01	SPH	1	借用
21	SG-M43-A-ALL	进料箱总成	组合件	1	
20	YW690012000000	轴用弹性套O型圈GB/T 881.1 12x12.9(SUS)	SUS201	2	
19	BH10240400110	进料箱轴套SG-L-ALL-04	SUS201	1	借用
18	SG-M-ALL-04	合页垫板	SPH8.0	1	
17	SG-M-ALL-03	进料箱合页	SPH5.0	1	
16	SG-M-ALL-08	安全侧盖插片	SUS201	1	
15	YW610435000000	衬六氟聚醚橡胶O型圈70x1.1mmx12.9	12.9	2	
14	SG-L-ALL-01	安全侧盖固定板	SUS201	1	借用
13	SG-M43-B-ALL	粉碎室总成	组件	1	
12	SG-M43-C-ALL	筛网架总成	组件	1	
11	SG-M43-ALL-02	集料盒左固定板	SUS201	1	
10	YW660816000000	平垫圈A级GB/T97.1 16(4x16)-逆克斯	140HV	4	
9	YW600820100000	六角螺母M8(防篡动)(SUS201)		1	
8	YR400835000000	五星把手B型M8x35	组件	1	
7	YW696216000000	手扭螺絲M6x20x16		1	
6	SG-24-ALL-01	喂料管	SUS201(L.0)	1	借用
5	SG-M43-ALL-01	集料盒	组焊件	1	
4	SG-M43-D-ALL	横架总成	组焊件	1	
3	YW66102000100	平垫圈A级GB/T97.1 10(12x20x2)-逆克斯	140HV	6	
2	YW650100000000	标准型弹簧垫圈GB/T93 10-逆克斯	65Mn	6	
1	YW61103000100	衬六氟聚醚橡胶O型圈70x1.1mmx12.9	12.9	6	

序号	代号	名称	材质	数量	备注
				1.9	数量 1
					材质 组合件
					表面要求 RAL7016&9010
					物料号 /

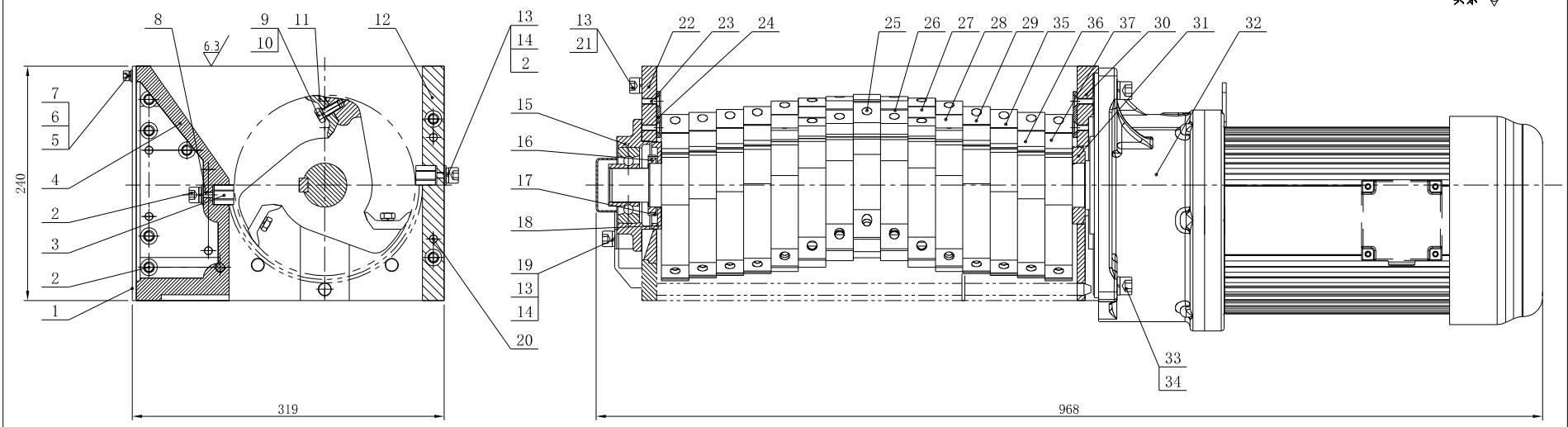
制图	版号	0	标题	SG-M43	图号	SG-M43-ALL
设计	核准		总成			
校对	日期	20230830	信易电热机械股份有限公司 Shini Plastics Technologies, Inc.			
审核	日期					
标记	更改前	更改后	更改人	日期	审核	日期



8	SG-M43-A-06	撒料皮	白色防水布	1	
7	SG-M29-A-05	撒料皮基板	SBOC2.0	1	借用
6	SG-M43-A-04	进料口	SPCC 1.5	1	
5	YW64.0005000000	六角螺母M5防松垫	4	6	
4	YW66051000000	平垫圈A级GB/T97.1 5-达克罗	达克锈	6	
3	YW62051000100	十字槽大圆螺母TDS1111 M6*10-达克罗	达克锈	6	
2	SG-M43-A-02	进料筒体	组焊件	1	
1	BH10004.300710	进料箱下框SG-M43-A-01	组焊件	1	
序号	代号	名称	材质	数量	备注

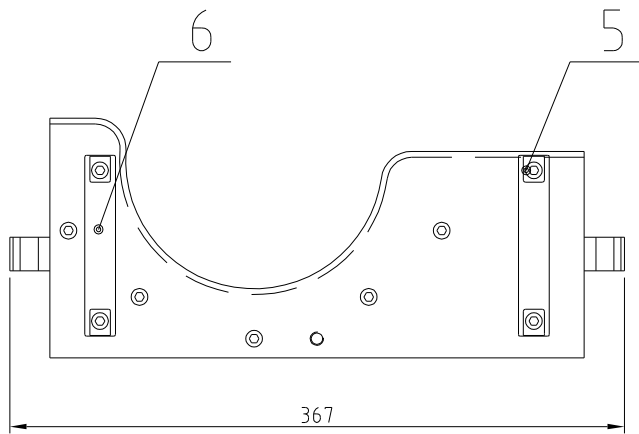
					制图		版号	0	标题	SG-M43	图号		比例	1:5	数量	1
					设计		核		进料箱总成		SG-M43-A-ALL			材质	组合件	
					校对		准		信易电热机械股份有限公司 Shini Plastics Technologies, Inc.			表面要求		RAL9010		
标记	更改前	更改后	更改人	日期	审核		日期	20230901				物料号	/			

其余 ✓

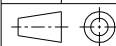


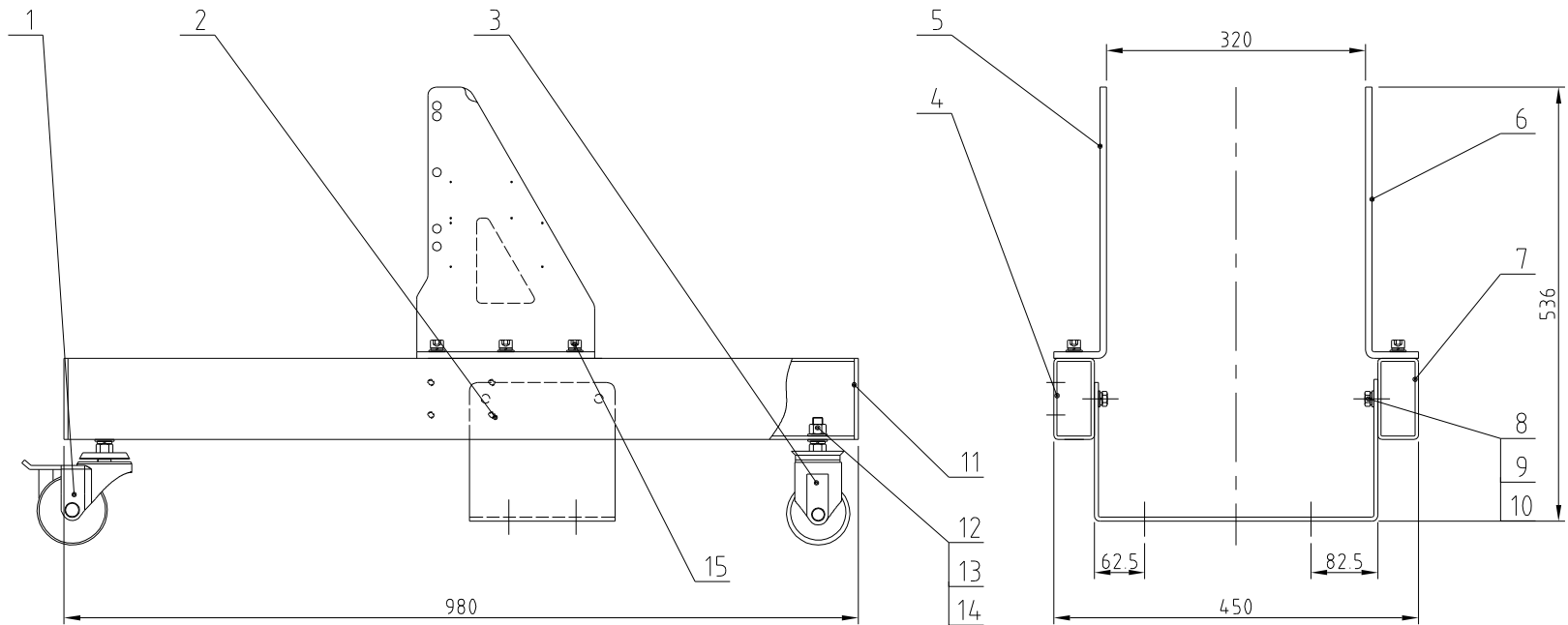
20	YW69083500000	弹性圆柱销GB/T 879.1 8x35	65Mn	9	
19	YW61104.5000000	内六角圆柱头螺钉M10x45	12.9	4	
18	SG-M-B-02	左轴套	45	1	
17	YW090045000000	圆锥形止动垫圈45x10.25GB/T 858	Q215	1	
16	YW644515000000	小圆螺母GB/T 1810 M4.5x15	45	1	
15	YW092071001000	带凸台圆锥形滚动轴承SM-SDFC207CE1	组件	1	
14	YW661020001000	平垫圈A级GB/T 97.1 10-达克罗	140HV	10	
13	YW650100000000	标准型弹簧垫圈GB/T 93 10-达克罗	65Mn	15	
12	SG-M43-B-04	后箱体	Q235A	1	
11	SG-M-B-01	动刀片	Cr12MoV	45	
10	YW650080001000	标准型弹簧垫圈GB/T 93 8-达克罗	65Mn	45	
9	YW600820005000	大角头螺栓GB/T 5783 M8x20	12.9	45	
8	YW680610000000	内六角平端紧定螺钉GB/T 77 M6x10-达克罗	12.9	6	
7	YW660613000000	平垫圈A级GB/T 97.1 6-达克罗	140HV	3	
6	YW650060001000	标准型弹簧垫圈GB/T 93 6-达克罗	65Mn	3	
5	YW610616012000	内六角圆柱头螺钉M6x16	12.9	3	
4	SG-M43-B-03	前箱体	QT500-7	1	
3	SG-M43-B-02	固定刀	Cr12MoV	2	
2	YW611030001000	内六角圆柱头螺钉M10x30	12.9	14	
1	SG-M43-B-01	前箱体盖板	SPH4.0	1	
21	YW611035000000	内六角圆柱头螺钉M10x35	12.9	5	
20	YW690835000000	弹性圆柱销GB/T 879.1 8x35	65Mn	9	
19	YW61104.5000000	内六角圆柱头螺钉M10x45	12.9	4	
18	SG-M-B-02	左轴套	45	1	
17	YW090045000000	圆锥形止动垫圈45x10.25GB/T 858	Q215	1	
16	YW644515000000	小圆螺母GB/T 1810 M4.5x15	45	1	
15	YW092071001000	带凸台圆锥形滚动轴承SM-SDFC207CE1	组件	1	
14	YW661020001000	平垫圈A级GB/T 97.1 10-达克罗	140HV	10	
13	YW650100000000	标准型弹簧垫圈GB/T 93 10-达克罗	65Mn	15	
12	SG-M43-B-04	后箱体	Q235A	1	
11	SG-M-B-01	动刀片	Cr12MoV	45	
10	YW650080001000	标准型弹簧垫圈GB/T 93 8-达克罗	65Mn	45	
9	YW600820005000	大角头螺栓GB/T 5783 M8x20	12.9	45	
8	YW680610000000	内六角平端紧定螺钉GB/T 77 M6x10-达克罗	12.9	6	
7	YW660613000000	平垫圈A级GB/T 97.1 6-达克罗	140HV	3	
6	YW650060001000	标准型弹簧垫圈GB/T 93 6-达克罗	65Mn	3	
5	YW610616012000	内六角圆柱头螺钉M6x16	12.9	3	
4	SG-M43-B-03	前箱体	QT500-7	1	
3	SG-M43-B-02	固定刀	Cr12MoV	2	
2	YW611030001000	内六角圆柱头螺钉M10x30	12.9	14	
1	SG-M43-B-01	前箱体盖板	SPH4.0	1	

制图	版号	0	标题	SG-M43	图号	SG-M43-B-ALL	比例	1:4	数量	1
设计	核准		粉碎室总成					材质	组件	
校对	日期	20230901	SHINI	信易电热机械股份有限公司	Shini Plastics Technologies, Inc.	表面要求		RAL7016	物料号	/



6	YW06009000100	小號鋁合金加厚黑色拉手孔距90mm	A1	2	
5	YW61061601200	內六角圓柱螺絲M2.7x7.1 Mx1.6-12.9-達克精		9	
4	BH11290400010	篩網架推板SG-M29-C-04 (0版)	Q235A	1	借用
3	BL90290300020	固定軸SG-M29-C-03 (0版)	SUS304	2	借用
2	SG-M29-C-02	加強板	SUS201 3.0	1	借用
1	BL90430100120	支撐軸SG-M43-C-01 (0版)	SUS304	3	
序号	代号	名称	材质	数量	备注

					制图		版本号	0	标题	SG-M43	图号	SG-M43-C-ALL	比例	1:4	数量	1
					设计		核准		筛网架总成	SHINI 信易電熱機械股份有限公司 Shini Plastics Technologies, Inc.	表面要求	见技术要求		材质	组焊件	
				校对												
标记	更改前	更改后	更改人	日期	审核		日期	20230830					物料号	/		



10	YW65010000000	標準型彈簧墊圈GB/T93 10-達克精	65Mn	10	
9	YW66102000100	平墊圈A級GB/T97.1 10(11x20x2)-達克精	140HV	10	
8	YW60102500000	六角頭螺釘GB/T5783 M10x25-12.9-達克精	12.9	4	
7	SG-M43-D-02	右支承管	Q235A	1	
6	SG-M-D-02	粉碎室右固定板	SPH8.0	1	
5	SG-M-D-01	粉碎室左固定板	SPH8.0	1	
4	SG-M43-D-01	左支承管	Q235A	1	
3	YW03000400300	螺絲彈簧墊圈4英寸/活動螺絲M12x30承重120KG	组件	2	
2	SG-M-D-03	風機固定板	SPH5.0	1	
1	YW03000400100	螺絲彈簧墊圈4英寸/活動螺絲M12x30承重120KG	组件	2	
序号	代号	名称	材质	数量	备注

15	YW61102000000	六角圓柱頭螺釘GB/T70.1 M10x20-12.9-達克精	12.9	6	
14	YW64012100000	六角螺絲GB/T6170 M12-達克精	4	4	
13	YW65012000000	標準型彈簧墊圈GB/T93 12-達克精	65Mn	4	
12	YW66122400000	平墊圈A級GB/T97.1 12(13.5x24x2.5)-達克精	140HV	8	
11	YR90100509100	四方小芯管塞100x50(適用管壁厚4-5MM)	塑膠	4	

制图						版号	0	标题	SG-M43	图号	SG-M43-D-ALL	比例	1:8	数量	1
设计						核准	机架总成					材质		组件	
校对												表面要求		RAL7016	
标记	更改前	更改后	更改人	日期	审核	日期	20230830	<b>信易電熱機械股份有限公司</b> Shini Plastics Technologies, Inc.		物料号		/			