

SG-M

中速系列机边粉碎机

日期: 2023 年 9 月

版本: Ver.A (中文版)



目录

1. 概述	6
1.1 编码原则	7
1.2 特点.....	7
1.3 安全规则	9
1.3.1 安全标识.....	9
1.3.2 机器的运输与储藏.....	9
1.4 免责声明	11
2. 结构特征与工作原理	12
2.1 功能描述	12
2.1.1 工作原理.....	12
3. 安装、调试	13
3.1 电源连接	13
3.2 安装位置	14
3.3 调试注意事项	15
3.4 安全系统	15
3.4.1 主电源插头(机器选装 CE 标准才具有).....	15
3.4.2 急停开关.....	16
3.4.3 安全开关.....	16
3.5 选装件	17
3.5.1 CE 标准	17
3.5.2 人工收集型储料箱.....	17
3.5.3 风机吹送装置+旋风集尘器(PC 型).....	18
3.5.4 30 秒立即回收系统-VR 型.....	18
3.5.5 30 秒立即回收系统-PR 型.....	19
3.6 选配件.....	20
3.6.1 特殊筛网	20
3.6.2 斜孔筛网	20
4. 使用、操作	22
4.1 开机预检	22
4.1.1 首次开机前	22
4.1.2 首次开机 2 小时后.....	22

4.1.3 首次开机 20~30 小时后	22
4.2 开机及停机	23
4.3 打开进料箱、筛网及集料箱	23
5. 故障排除	24
5.1 粉碎机不能运行	24
6. 维修与保养	26
6.1 电机及刀架的安装	26
6.1.1 电机安装	26
6.1.2 刀架的安装	27
6.2 筛网、筛网架及集料盒的安装	27
6.2.1 换刀	29
6.3 刀具的安装	30
6.4 润滑	31
6.4.1 润滑油规格（在使用过程中可选择如下品牌的润滑油）	31
6.4.2 润滑方法	32
6.5 保养	32
6.5.1 日常保养	32
6.5.2 周检	33
6.5.3 月检	33
6.6 清洁	33
6.7 维修保养记录表	34
6.7.1 机器资料	34
6.7.2 安装检查	34
6.7.3 日检	34
6.7.4 周检	34
6.7.5 月检	35
6.7.6 半年或每运行 1000 小时检查	35
6.7.7 三年检	35

表格索引

表 6-1: 刀片及其他固定螺丝扭力表	31
---------------------------	----

图片索引

图 1-1: 中速系列机边粉碎机 SG-M29.....	6
图 2-1: 工作原理图	12
图 3-1: 安装示意图	14
图 3-2: 安装位置图	15
图 3-3: 机器选装 CE 标准用主电源插头.....	16
图 3-4: 急停开关	16
图 3-5: 进料箱安全位置开关	17
图 3-6: 集料盒安全位置开关 (机器选装 CE 标准才具有)	17
图 3-7: 人工收集型储料箱.....	18
图 3-8: 风机吹送装置+旋风集尘器(PC 型).....	18
图 3-9: 30 秒立即回收系统-VR 型	19
图 3-10: 30 秒立即回收系统-PR 型	20
图 3-11: 特殊筛网	20
图 3-12: 斜孔筛网	21
图 4-1: 开机及停机	23
图 5-1: 急停开关	24
图 5-2: 梅花螺杆	24
图 5-3: 进料箱安全开关插销	25
图 5-4: 集料盒安全开关插销 (机器选装 CE 标准才具有)	25
图 5-5: 粉碎室刀具	25
图 6-1: 电机安装图	27
图 6-2: 刀架安装示意图	27
图 6-3: 筛网及安装图	28
图 6-4: 筛网架及安装.....	28
图 6-5: 筛网架推板卡扣锁紧	28
图 6-6: 集料盒安装	29
图 6-7: 打开粉碎室	29
图 6-8: 更换刀具	30
图 6-9: 定刀安装.....	30
图 6-10: 箱块上定刀固定螺丝	31
图 6-11: 动刀片及螺丝图	31
图 6-12: 润滑方法	32

图 6-13: 梅花螺杆 33

1. 概述



安装和使用本机前应仔细阅读使用说明书，以免造成人身事故或机器损坏。



注意！

粉碎机的刀片很锋利，易割伤人，使用时应非常小心。



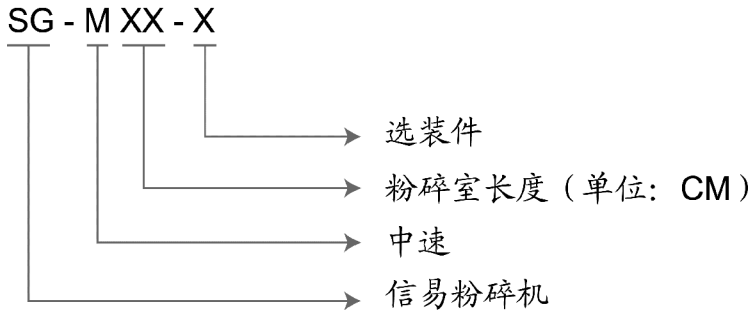
禁止处理有毒及易燃的物料！

SG-M 中速系列机边粉碎机符合经济效益，适用于粉碎各种塑料材料，包括注射成型，吹塑成型和废料的机边粉碎。



图 1-1：中速系列机边粉碎机 SG-M29

1.1 编码原则



1.2 特点

- 1) 爪型刀具, V字型排列结构, 分散冲击负荷, 使粉碎料集中在粉碎室中央粉碎, 极大地延长了粉碎室侧壁的使用寿命;
- 2) 爪刀特殊造型双刃设计, 使得刀具重磨后不需要经过间隙调整直接安装后仍然保持固定的切割曲线和切割间隙, 可显著缩短拆装刀具的停机时间
- 3) 爪刀一刀用钝后还可以翻转使用另一刃, 定刀可反复使用4次后再进行重磨, 刀具使用寿命特长
- 4) 最佳剪切角度, 阻力小, 不容易卡死, 提高削切效率
- 5) 进料箱双层隔音设计, 内胆采用不锈钢材质制作
- 6) 采用带座可调心轴承, 安装于粉碎室侧板外部, 方便轴承的安装与维护
- 7) 优化设计, 可有效吸收粉碎时所产生的震动
- 8) 马达超载保护及多重安全保护装置, 可确保机器安全
- 9) 机型机身体积小, 底部装有脚轮, 移动方便
- 10) 经济型结构, 可减少零件成本支出

所有的机器维修工作应由专业的维修人员来完成，该书说明适用于现场操作者及维修人员使用，第 6 章直接针对维修人员，其它章节适于操作者。

为了避免对机器的损害和对人的伤害，非经信易公司授权，任何人不得对机器的内部作任何修改，否则本公司将不履行承诺。

我公司具有良好的售后服务，在您使用过程中，如有问题需解决，请与我公司或经销商联系。

服务热线：

+886 (0)2 2680 9119 (台湾)

+86 (0)769 8331 3588 (华南)

+86 (0)573 8522 5288 (华东)

+86 (0)23 6431 0898 (华西)

400 831 6361(仅限中国大陆电话拨打)

800 999 3222 (中国大陆座机拨打)

1.3 安全规则

依照本说明书上的安全规则，避免造成人身伤害及机器损坏。

注意：本机器粉碎时噪音为：85~90dB(A)。

1.3.1 安全标识



电器安装应由专业的电工来完成。否则有触电的危险！



在机器维修保养时必须关闭主开关及控制开关。



在主开关和控制开关未关闭之前，不要让身体任何部位进入粉碎机。



高压！危险！此标签贴在控制箱与接线盒上。



粉碎机的动刀片极锋利且易引起伤害！



如果刀架人为转动--特别小心！



在进料箱和集料箱未关好之前，不要启动粉碎机。



当粉碎机在粉碎物料时，操作人员请戴上耳罩！



注意！电控箱内所有安装电气元件的螺丝全部锁紧，无需定期检查！

1.3.2 机器的运输与储藏

运输

- 1) SG-M 系列粉碎机是用板条箱或夹板箱包装的，底部用木板作垫，适于用叉车快速更换位置。
- 2) 配有脚轮，便于在拆除包装后轻松移动。在运输过程中，请不要转动机器，并避免和其他物体相撞，以防出现不正常的运转。
- 3) 虽然机器结构具有良好的平衡性和搬运装置，然而在搬运机器时同样要小心，以防跌落。
- 4) 在长距离运输过程中，机器和其附带的部件的保存温度为-25℃到+55℃，如果是短距离运输，则其可以在+70℃的环境下运输。

储藏

- 1) SG-M 系列粉碎机应于室内储藏,环境温度在 5°C 到 40°C 之间湿度低于 80%。
- 2) 切断所有的电源, 并关闭主电源开关和控制开关。
- 3) 为避免由于水汽而带来的潜在的故障, 请将整机特别是电器元件部分与水源隔离。
- 4) 应用塑料薄膜覆盖机器, 以防灰尘和雨水的侵入。

工作环境

室内, 干燥的环境, 最高温度不得超过+45°C, 湿度不能超过 80%。



不要在如下情况下使用机器!

- 1) 出现损坏的线索。
- 2) 为防止电击, 不要在湿地板上或者是机器淋雨后运行。
- 3) 如果机器损坏或拆卸, 在没有经过专业维修人员的检修与安装前。
- 4) 本装置可在海拔 3000m 以下的环境下正常工作。
- 5) 在机器运行过程中, 至少需要 1m 的周边空间。请将本装置与易燃物品保持至少 2m 的距离。
- 6) 在工作区域避免震动, 磁力影响。

报废部件处理

当设备达到它的使用寿命, 不能继续使用时, 拔掉电源, 按当地规定妥善处理。



火警!

为避免火灾, 应该配备 CO2 干粉灭火器。



易燃易爆材料或是被易燃易爆物质/液体污染的材料不能用粉碎机处理, 极易发生爆炸或着火。



发生缠塞的危险! 特别是在人工送料(塑料薄膜、纤维、条片或是其他类似物品)时, 请向 Shini 公司或其当地代理商取得更进一步确认。



必须按照规定的要求拧紧螺丝!



当材料的宽度比进料口大时, 请先将材料割断直到其长度小于进料口径。



请不要将厚度小于 2mm 的软而富有弹性的材料送入到粉碎机中, 诸如橡胶

皮之类的物质。

1.4 免责声明

以下声明阐述了信易（包括其雇员、代理商、分销商）对任何购买或使用信易相关产品，包括选购件的购买者或用户所负责任之排除或限制。

信易对以下原因导致的任何损失、费用、开支、索赔或损害，不负责任。

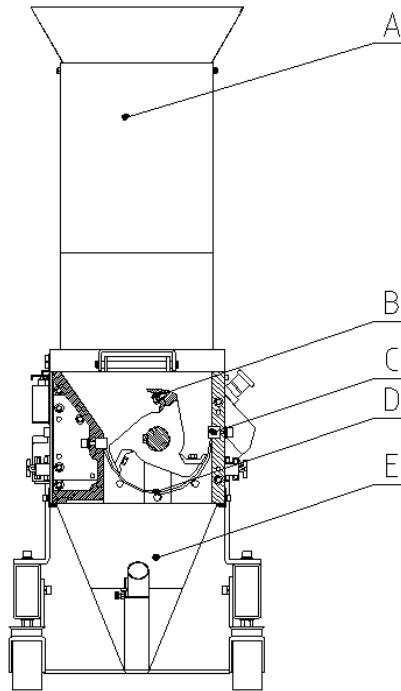
- 1) 在使用本产品之前，不仔细阅读或不遵从产品说明书，从而导致粗心或错误地安装、使用、保养等。
- 2) 超出合理控制的行为、事件或事故，包括但不限于人为恶意或故意破坏、损坏，或异常电压、不可抗力、暴乱、火灾、洪水、暴风雨、地震等自然灾害而产生或导致的产品无法正常运行。
- 3) 非本公司认可的维修人员对设备所进行的增加、修改、拆卸、运输或修理。
- 4) 使用非信易指定的消耗品或油品。

2. 结构特征与工作原理

2.1 功能描述

SG-M 系列粉碎机适用于粉碎废塑料直接再循环利用，粉碎前一定要先清除金属屑及污物，粉碎机是由启动及急停开关控制。

2.1.1 工作原理



部件名称:

A. 进料箱 B. 转动刀片 C. 固定刀片 D. 筛网 E. 集料盒

图 2-1: 工作原理图

物料从进料箱(A)落进粉碎室，转动刀片(B)与固定刀片(C)将物料粉碎，粉碎室的物料通过筛网(D)落入集料盒(E)。集料盒、筛网和筛网架都可移除，进料箱可打开，便于清理、维修。

3. 安装、调试

本系列机型仅可用于通风良好的工作环境。



安装之前，请仔细阅读此章节。



为了避免机损人伤必须依照以下的顺序安装！



刀片非常锋利，操作时应非常小心，以免割伤！



粉碎机的电源连接必须由专业的电工来完成！否则有触电的危险！



小心！

粉碎刀必须放平稳，安装之时应防止刀具自动旋转。

粉碎刀必须放平稳，操作之时，手切勿靠近刀具，以防止发生人身伤害。



注意！

不能借助他人的帮助来完成刀具安装，防止受到人身伤害。

在粉碎室上用一条厚质的木块锁住转刀。



注意！

使用保护手套，刀片十分锋利，小心被切伤。



注意！

安装刀具时，一定要使用新的螺丝和垫片。



粉碎机的电源连接必须由专业的电工来完成。否则有触电的危险！

3.1 电源连接

- 1) 确保电源的电压和频率与厂家附于铭板上的标示相匹配。
- 2) 连接电缆线和地线应该服从当地的规章制度。
- 3) 使用独立的电缆线和电源开关，电线的直径应不小于电控箱应用的电线。

- 4) 电线接线端应该安全牢固。
- 5) 该系列电源采用三相五线，电源(L1, L2, L3)接电源火线，零线(N)及接地线(PE)。
- 6) 配电要求：
主电源电压：±5%
主电源频率：±2%
- 7) 具体接入电源规格请参考各机型电路图。

3.2 安装位置



请保证机器周围留有足够的安装空间，以方便机器的保养与维修。
检查并确认安装地面是否水平及能否保证机器运行时有充分的强度。

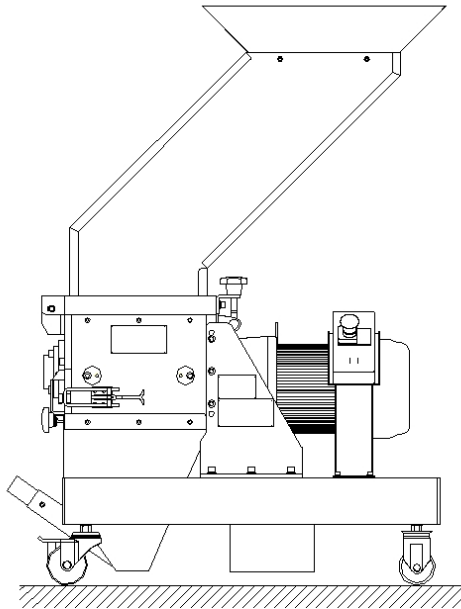


图 3-1：安装示意图

请保证机器周围留有足够的安装空间(至少 1 米)，以方便机器的保养与维修。



图 3-2: 安装位置图

3.3 调试注意事项

- 1) 检查急停开关是否开启;
- 2) 检查进料箱及网架上的梅花螺杆是否完全锁紧, 安全开关是否闭合;
- 3) 开机, 按下启动按钮;
- 4) 检查马达转向与罩壳上箭头方向是否一致;
- 5) 如果转向不准确:
 - a) 停机。
 - b) 电源线换相, 调换电源线三根线中任意两根。
 - c) 开机并重新检查。

3.4 安全系统

粉碎机内高速旋转的刀具, 易发生事故, 因而配置安全系统, 以保护人身安全。安全系统不能任意更改, 否则机器可能呈现危险状况, 易发生事故。所有对安全系统的维护与保养, 必须由专业人员来执行。

3.4.1 主电源插头(机器选装 CE 标准才具有)

粉碎机选装 CE 标准时主电源配有 5P 工业插头, 插拔能达到 ON 或 OFF 功能。



图 3-3: 机器选装 CE 标准用主电源插头

3.4.2 急停开关

在机器开关盒子上有一红色按钮。按下后，机器会立即停止运转。沿按钮上的箭头方向旋转按钮，可使按钮复位(顺时针方向)。

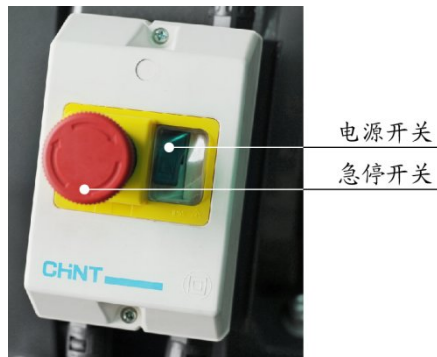


图 3-4: 急停开关

3.4.3 安全开关

粉碎机上配置可断开电路的安全位置开关，如果它的安全位置被改变了，或者安全开关松开了，它将切断控制电源使机器停机。



图 3-5: 进料箱安全位置开关



图 3-6: 集料盒安全位置开关（机器选装 CE 标准才具有）

3.5 选装件

3.5.1 CE 标准

CE 标准机器增配 5P 工业插头以及集料盒安全位置开关等电气元件，生产作业时相对于 GB 标准更具安全性。

3.5.2 人工收集型储料箱

人工收集型储料箱可方便粉碎料的收集和储存。

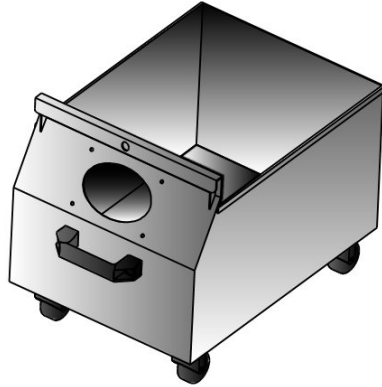


图 3-7: 人工收集型储料箱

3.5.3 风机吹送装置+旋风集尘器(PC 型)

利用高压风机将粉碎料吹送到旋风集尘器里，旋风集尘器把粉碎料与空气流分离，使粉碎料集中落入储料桶。

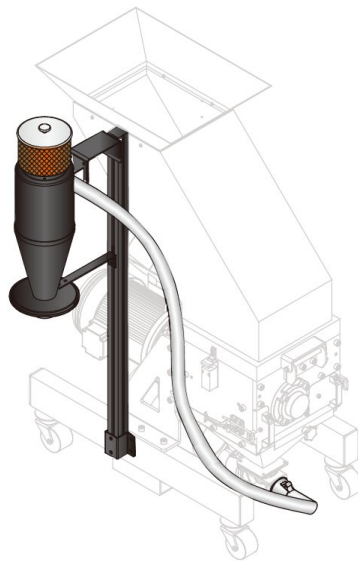
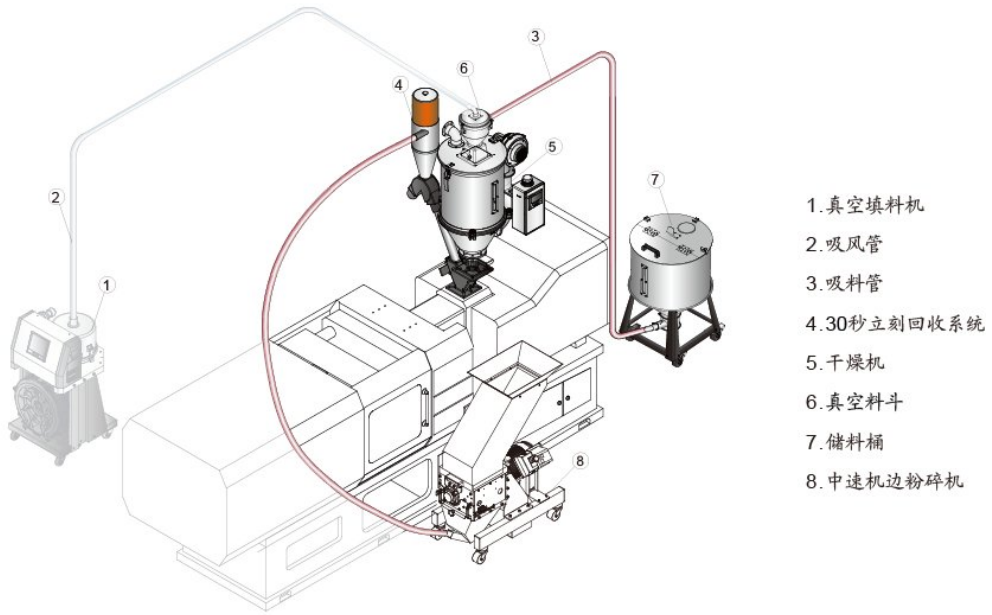


图 3-8: 风机吹送装置+旋风集尘器(PC 型)

3.5.4 30 秒立即回收系统-VR 型

30 秒立即回收系统可轻易将集料盒内的粉碎料利用高压空气送至新次料比例调节器混合后再利用，使水口料不因氧化、湿化而产生生物性及颜色变化,提高水口料制成品的品质。



- 1.真空填料机
- 2.吸风管
- 3.吸料管
- 4.30秒立刻回收系统
- 5.干燥机
- 6.真空料斗
- 7.储料桶
- 8.中速机边粉碎机

图 3-9: 30 秒立即回收系统-VR 型

3.5.5 30 秒立即回收系统-PR 型

30 秒立即回收系统可轻易将集料盒内的粉碎料利用高压风机吹送至新次料比例调节器混合后再利用，使水口料不因氧化、湿化而产生生物性及颜色变化,提高水口料制成品的品质。

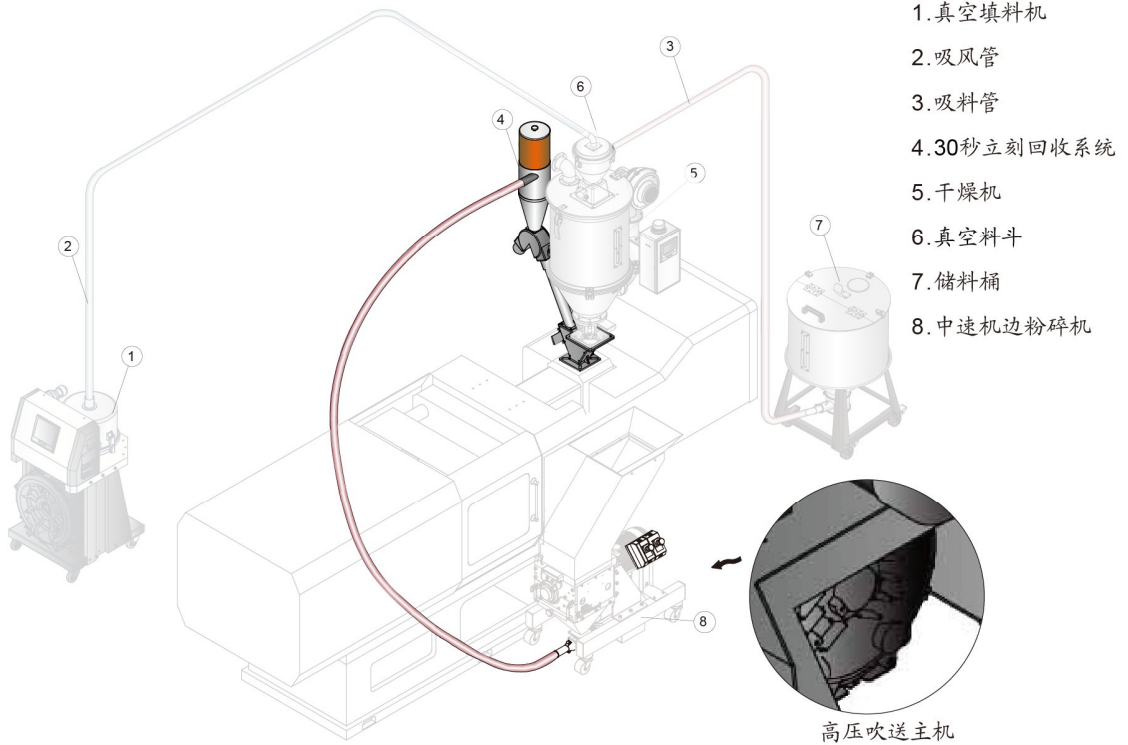


图 3-10: 30 秒立即回收系统-PR 型

3.6 选配件

3.6.1 特殊筛网

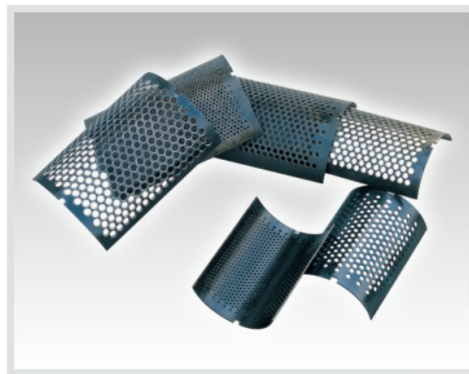


图 3-11: 特殊筛网

特殊筛网孔径另有 $\Phi 5$, $\Phi 8$, $\Phi 10$, $\Phi 12$, 用户可根据需要进行选配。机型后加注“SS+筛网孔径”, 如 $\Phi 5$ 则机型后加注“SS05”。

3.6.2 斜孔筛网

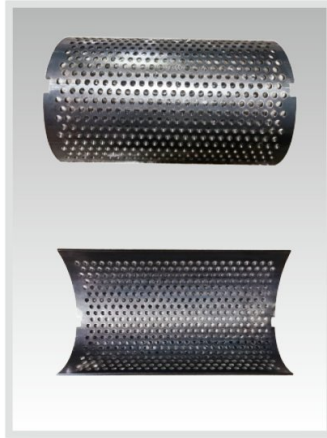


图 3-12: 斜孔筛网

针对个别细长料的过滤，斜孔筛网 $\Phi 5$ ，斜孔筛网 $\Phi 6$ ，用户可根据需要进行选配。选配斜孔筛网则机型后加注“SS+筛网孔径 S”，如选配斜孔筛网 $\Phi 5$ 则机型后加注“SS05S”。

4. 使用、操作



操作机器时请戴上耳罩，以防止造成人身伤害！



操作机器时请戴上手套，以防止造成人身伤害！



操作机器时请戴上护目镜，以防止造成人身伤害！



因为刀片或转子有可能松动，在操作机器前请检查：

- 1) 刀片是否有任何损坏；
- 2) 转子表面是否有任何松动；
- 3) 推动或拉动转子和刀片，是否有任何松动。

如发现上述任何一项情况发生时，请与当地代理商或信易公司联系。

4.1 开机预检

出厂时机器未喷漆的部分已被刷上防锈油，在使用本机前应仔细清除防锈油。

- 1) 先用抹布擦拭。
- 2) 再将抹布沾上天那水清洗。

4.1.1 首次开机前

- 1) 检查粉碎机是否置于水平状态。
- 2) 检查刀具间隙，及刀片的锁紧螺丝是否锁紧(扭矩 43Nm)。

4.1.2 首次开机 2 小时后

- 1) 重新检查刀具间隙，包括定刀片及动刀片；再检查刀片螺丝是否有松动。
- 2) 检查电机的调位螺丝，检查调位螺栓是否锁紧。

4.1.3 首次开机 20~30 小时后

在机器满负荷运转 20~30 小时后，必须检查减速电机是否会过载并发烫严重。检查减速电机机箱是否漏油。

4.2 开机及停机

SG-M 系列粉碎机的开机、关机是由开关盒子上的启动按钮和急停开关来控制的。

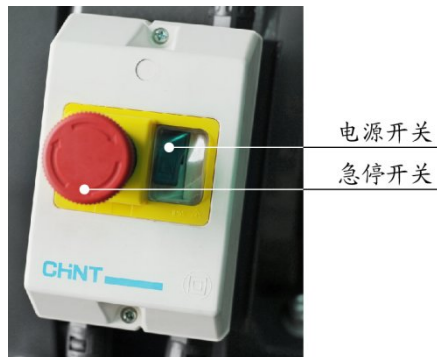


图 4-1: 开机及停机

重要: 在进料箱及粉碎室内还有原料没有粉碎之前，不能停机，否则留在里面的原料将堵塞转子，再次开机时就会使马达过载而跳闸。

4.3 打开进料箱、筛网及集料箱



SG-M 系列粉碎机在打开进料箱、取出筛网架及集料盒之前，必须切掉主电源开关。



小心!

刀片很锋利，容易造成人身伤害。



小心!

关上进料箱之前清洁内部表面。

- 1) 检查进料箱和粉碎室已排空，再关机。
- 2) 松开进料箱上的梅花螺杆。
- 3) 向后打开进料箱。

5. 故障排除

5.1 粉碎机不能运行

- 1) 检查急停开关是否复位。



图 5-1: 急停开关

- 2) 检查进料箱是否完全关上, 如果没有完全关上或者梅花螺杆没有拧紧, 机器也无法开机。

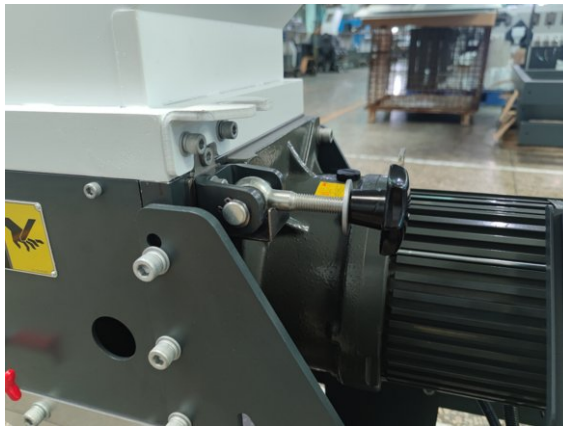


图 5-2: 梅花螺杆

- 3) 检查进料箱和集料盒是否装好, 如果没有完全关上或者安全开关插销没有插上, 机器也无法开机。



图 5-3: 进料箱安全开关插销



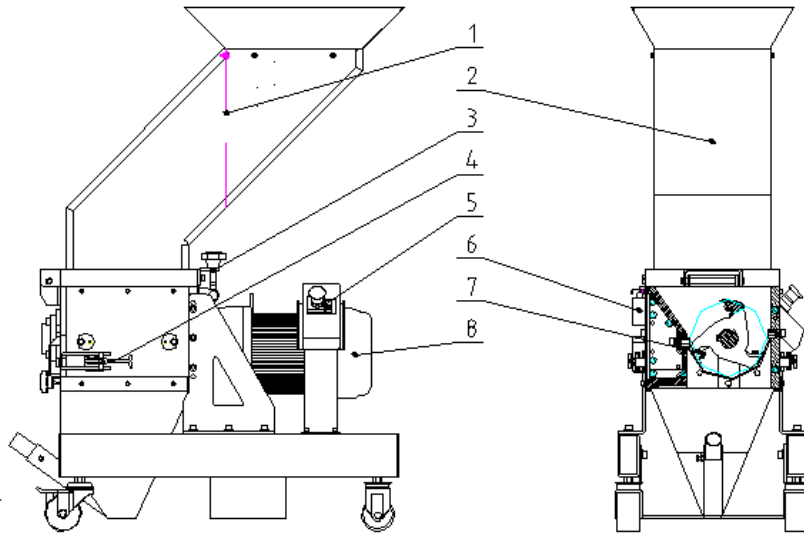
图 5-4: 集料盒安全开关插销（机器选装 CE 标准才具有）

- 4) 检查刀片及刀片之间的间隙。如果粉碎机的刀片已经很钝，或刀片间隙不正确，马达过载保护器会跳闸，检查刀片并更换刀片或重新调整刀片间隙。



图 5-5: 粉碎室刀具

6. 维修与保养



- 1) 开机前，检查挡料皮是否完好。周期：每日
- 2) 开机前检查粉碎室内是否有金属物。周期：每日
- 3) 开机前检查进料箱梅花螺杆是否锁紧。周期：每日
- 4) 开机前检查与粉碎室锁紧的筛网架卡扣是否锁紧。周期：每日
- 5) 检查启动按钮/急停按钮是否工作正常。周期：每日
- 6) 检查安全开关是否工作正常。周期：每日
- 7) 断电检查定刀与动刀固定螺丝是否有松动。周期：每周
- 8) 检查减速电机是否有异响。周期：每月

6.1 电机及刀架的安装

6.1.1 电机安装

SG-M 系列所用电机轴即是刀架轴，完成粉碎室的安装必须先安装电机，安装电机首先需要将电机保持在水平，将轴水平放进粉碎室内，否则可能会存在电机轴不水平导致刀架安装倾斜造成粉碎室损坏，然后再使用六角扳手将电机固定螺丝锁紧。



图 6-1: 电机安装图

6.1.2 刀架的安装

刀架是直接套在电机轴上的，安装时首先要把刀架与轴清理干净，不能有灰尘及杂物，否则会造成刀架与轴装不进或造成损坏；清理干净后，把刀架套在电机轴上，刀架与轴要保持水平，刀架交错配合呈V字切割。处理时用润滑剂涂在轴上，以方便刀架套在电机轴上。



图 6-2: 刀架安装示意图

6.2 筛网、筛网架及集料盒的安装

- 1) 托起筛网由下往上，把筛网圆弧的两边贴合粉碎室箱块并与定刀片相触。

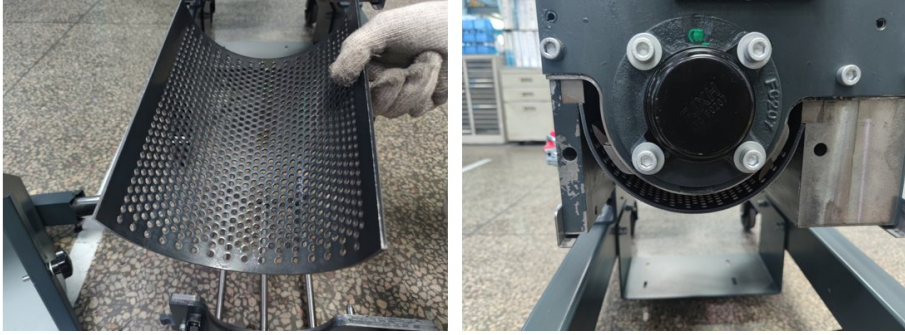


图 6-3: 筛网及安装图

- 2) 将筛网架主轴对准粉碎室侧板的孔位,水平推进和压紧。



图 6-4: 筛网架及安装

- 3) 筛网架推板与粉碎室侧板平面吻合后锁紧卡扣。

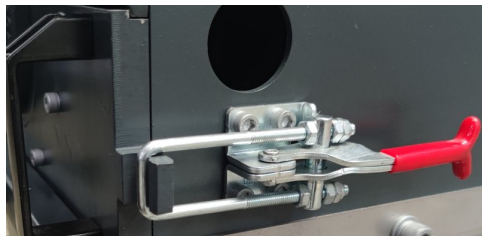


图 6-5: 筛网架推板卡扣锁紧

- 4) 把集料盒插入机架两侧的槽内, 将集料盒平推机体内并锁紧梅花螺杆。



图 6-6: 集料盒安装

6.2.1 换刀



小心!

刀片非常锋利，拿刀片时要戴手套。



每次换刀片时，刀片的固定螺丝要换新的。



注意!

不能借助他人的帮助来完成刀具安装，防止受到人身伤害。在粉碎室上用一条厚质的木块锁住转刀。

- 1) 断电状态下，扭松进料箱梅花螺杆，打开进料箱。

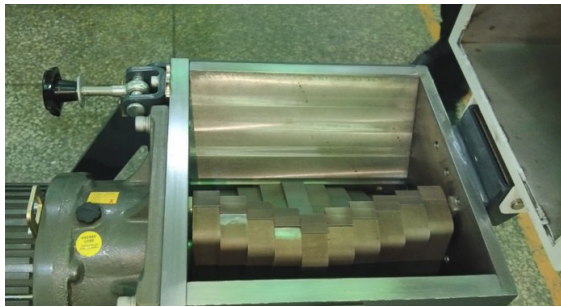


图 6-7: 打开粉碎室

- 2) 松开旋转刀片和刀架联接的螺丝，取出动刀片。

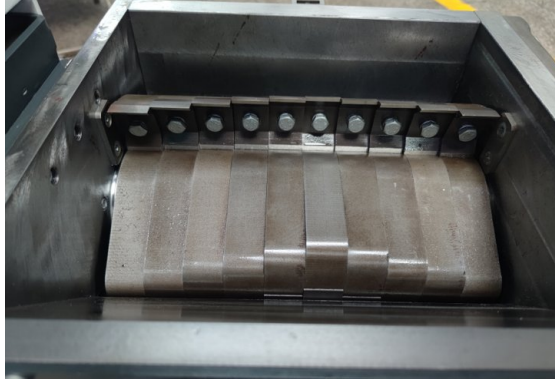


图 6-8: 更换刀具

- 3) 取出刀片后，将刀片安装处清洁干净。
- 4) 把准备好的新刀片装回。换刀时可检查筛网的网孔是否已变形，如发现网孔有变成椭圆形就立刻换掉。
- 5) 检查刀片并转动刀架，所有刀片转动正常即可。

6.3 刀具的安装



刀片非常锋利，安装前请配戴手套，安装时应非常小心，以免割伤！

- 1) 首先把安装定刀片的前后箱块清洁干净，再清洁刀架。
- 2) 把定刀片插入到前后箱块的方槽中。



图 6-9: 定刀安装

- 3) 在箱体里装入内六角螺丝固定，另由内六角止付螺丝推动定刀片来调节间隙。

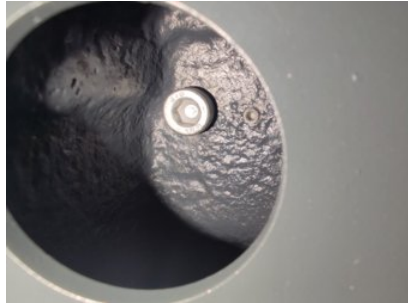


图 6-10: 箱块上定刀固定螺丝

- 4) 侧刀片安装，拧紧内六角螺丝将侧刀片锁紧在侧板上。
- 5) 先把螺丝放在动刀片上，再将动刀片放在刀架上，对准刀架上的螺丝孔，然后调整动刀片上，注上螺丝锁紧剂后锁紧动刀上的螺丝。



图 6-11: 动刀片及螺丝图

- 6) 用塞尺插入定刀片与动刀片之间的间隙中，调整止付螺丝把间隙调至 0.3~0.5mm(间隙不能太小，以免碰坏刀片)。

注意：固定动刀片所用螺丝，规格：外六角 M8x20mm，强度 12.9，硬度 HRC41。

注意：为了避免人身伤害和机器损坏，一定要拧紧刀片固定螺丝。

注意：在调整刀间隙时，不可过小，以免损坏刀具！

表 6-1: 刀片及其他固定螺丝扭力表

螺纹尺寸	M8	M10	M12	M14	M16	M18	M20	M22	M24
轴向力(N)	15	23.8	34.5	47	65.5	78.5	103	129	149
紧固力矩(Nm)	27	50	86	135	215	290	420	570	730

6.4 润滑

6.4.1 润滑油规格（在使用过程中可选择如下品牌的润滑油）

鑫昌龙: FX-00

FX-000

Bp: BP Grease LGEP 2

ESSO: Beacon Ep2, Beacon EP2

Mobil: Mobilux EP2

Shell: Shell Alvania EP2

Texaco: Multifak Ep2, Novotex Grease EP2

6.4.2 润滑方法

对准注油口，注射润滑油

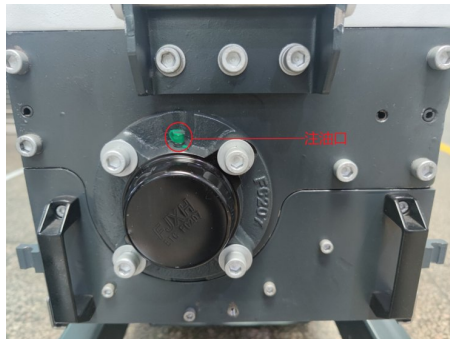


图 6-12: 润滑方法

6.5 保养

6.5.1 日常保养

- 1) 进料箱内有挡料皮，检查挡料皮有无损坏，如有损坏，马上更换。
- 2) 检查急停开关的功能是否正常，开机后紧急停机。恢复，按箭头方向(即逆时针方向)旋转按钮就可复位。
- 3) 检查梅花螺杆是否锁紧，安全螺丝是粉碎机安全系统中的一部分，它的长度是预先设计的，当螺丝松动时，会存在粉碎室打开造成人员受伤的可能；安全螺丝的长度为 55mm，如有螺丝损坏或锁紧时过于松动的，必须更新。



图 6-13: 梅花螺杆

6.5.2 周检

- 1) 检查机器的电源线有没有磨损或其它损坏，如果有，马上更换。
- 2) 检查安全开关的功能。
- 3) 检查进料箱、与粉碎室连接处的安全开关。

6.5.3 月检

- 1) 检查电机使用状况。

6.6 清洁



注意!

清洁前请确认主电源开关关闭!



当打开进料箱时，要小心可能会碰到刀片，刀片非常锋利可能造成人身伤害。

- 1) 停机之前，先检查进料箱和粉碎室是否排空。
- 2) 清洁进料箱的外表面。
- 3) 清洁入料口。
- 4) 向后打开进料箱。
- 5) 把挡料皮拉到外面，清洁两面。



注意!

用手旋转刀架时，要小心不要被锋利的刀片割伤。

- 6) 打开并清洁集料盒及网架。
- 7) 清洁粉碎室内外。
- 8) 用压缩空气向粉碎室左右侧板上的清料孔吹气，同时旋转刀架，可清除卡在

轴承座内的粉碎料。建议每日或者每次换料清理一次。



注意!

要用一个保护套罩住安全接触开关，防止任何东西吹进去。

6.7 维修保养记录表

6.7.1 机器资料

机器型号 _____ 序号 _____ 生产日期 _____

电压 _____ Φ _____ V 频率 _____ Hz 总功率 _____ kW

6.7.2 安装检查

检查连接管是否上锁夹紧

检查定刀与动刀的间隙(0.3~0.5mm)

电气安装

电压检查 _____ V _____ Hz

熔断器规格: 1相 _____ A 3相 _____ A

电源相序检查

送料风机的转动方向

6.7.3 日检

检查主电源开关

检查急停开关

检查启动/停止按钮

检查挡料皮是否完好

检查急停开关及安全开关是否正常工作

清扫筛网与进料箱

检查启动、停止及主电源开关是否正常

6.7.4 周检

- 检查机器所有电缆线有无破损
- 检查电气组件接头有无松动
- 检查刀片使用状况
- 检查定刀与动刀片固定螺丝是否松动
- 检查减速电机有无异常声音、震动、发烫

6.7.5 月检

- 检测马达过载保护功能
- 检查马达逆转功能
- 检查刀具的锁紧

6.7.6 半年或每运行 1000 小时检查

- 检查机器轴承、电机和料斗转轴的润滑
- 检查两端盘
- 整机使用状况评估

6.7.7 三年检

- 更换 PC 板
- 更换无熔丝开关