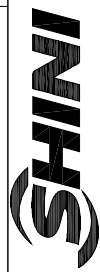
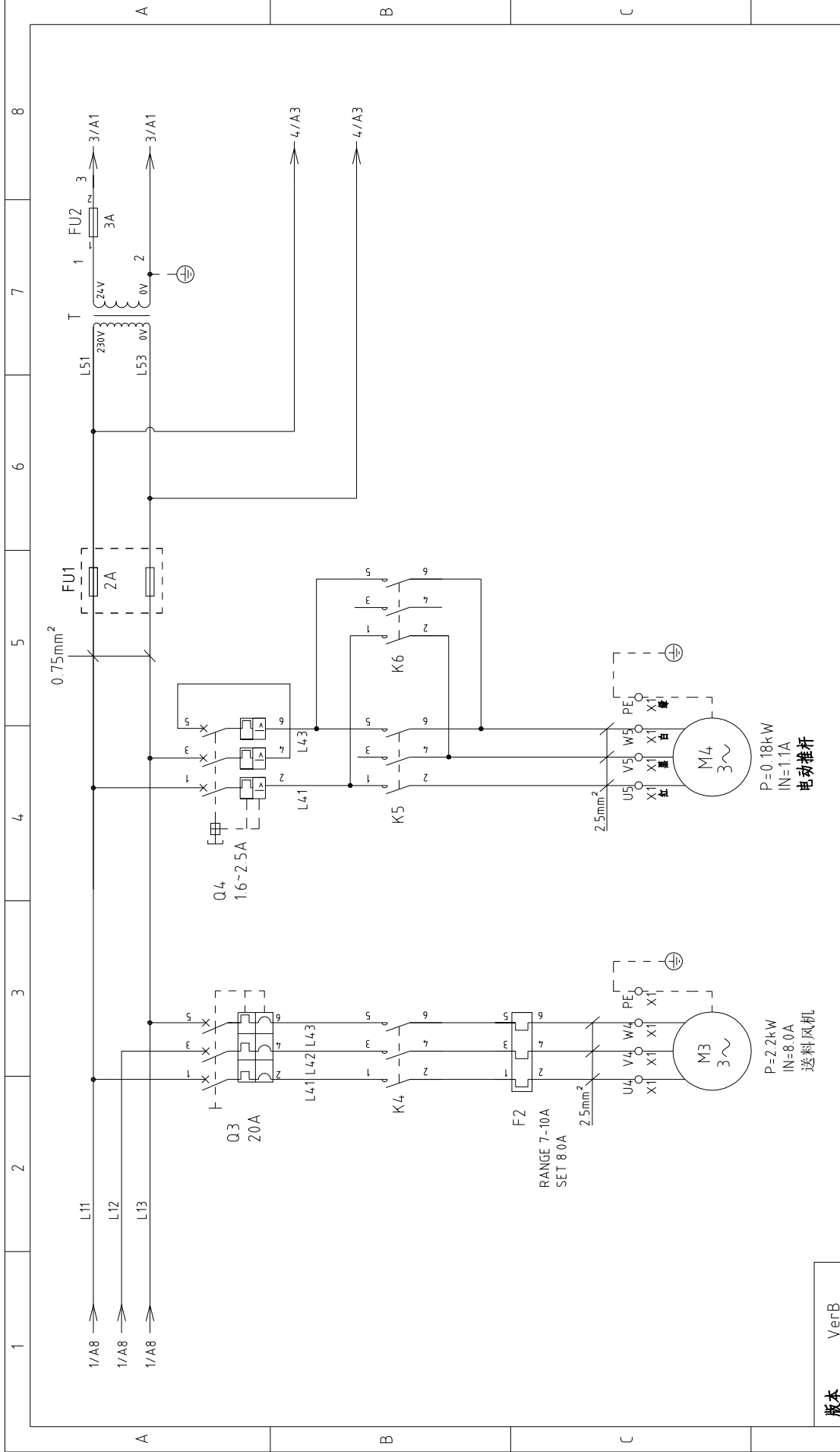



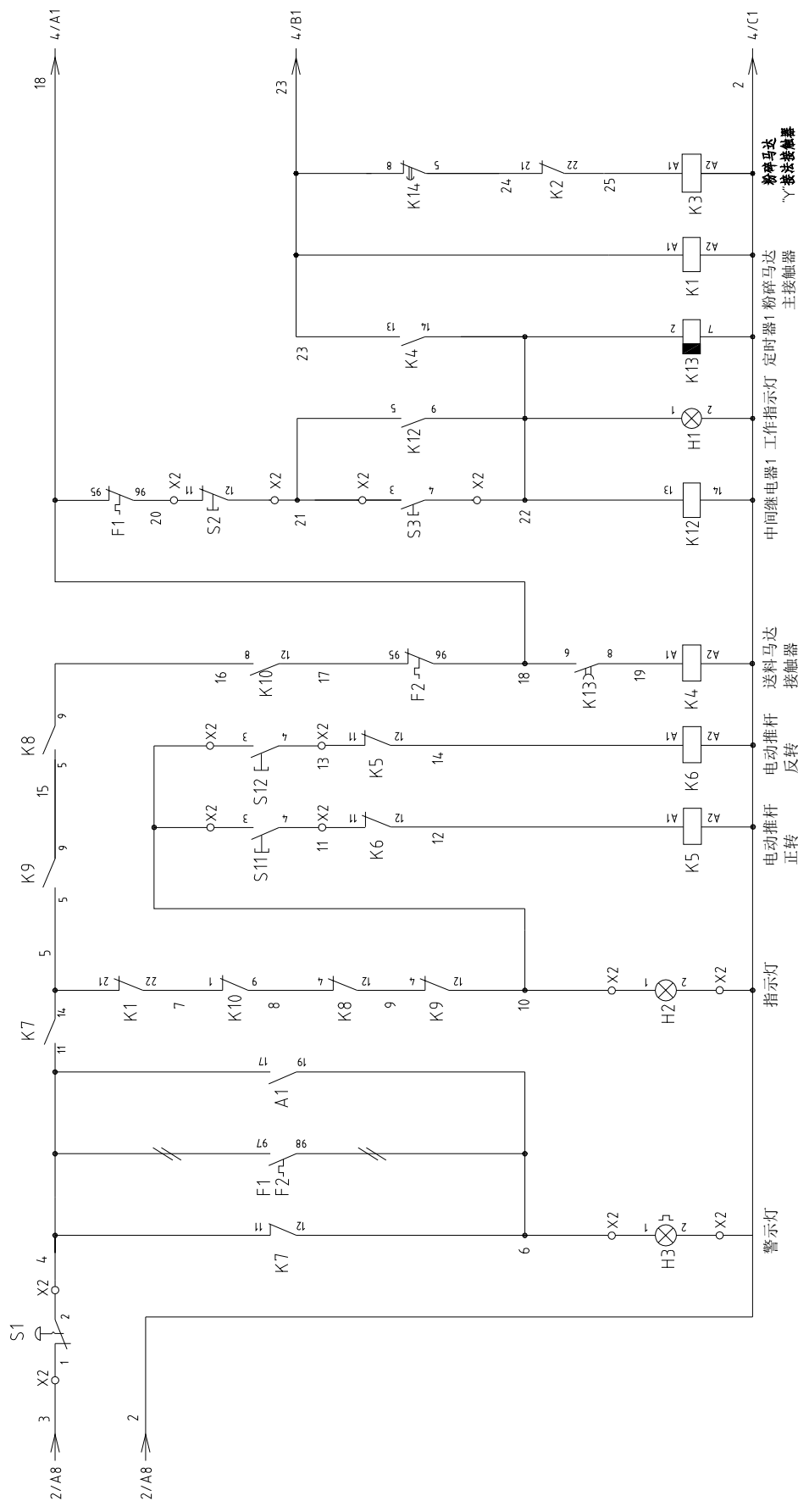
版本	VerB		
	更改前	更改后	更改人
标记	日期	审核	日期
制图	设计	校对	审核
版号	0	核准	日期
标题	SGF-2660 主电路图一		
图号	SGF-2660-GB-230V-0-1		
比例	标准	GB	共 7 张
第 1 张	机器电压	230V	张
	机器频率	50Hz	



信易电热机械股份有限公司  
Shini Plastics Technologies, Inc.



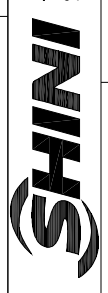
版本	VerB	图号		标题		版号	制图	比例	第 2 张
		SGF-2660		SGF-2660-GB-230V-0-2					
标记	更改前	更改后	更改人	日期	日期	日期	校对	校核	审核
					20171011			机器电压	230V
								机器频率	50Hz
 信易电热机械股份有限公司 Shini Plastics Technologies, Inc.								8	



版本	VerB
----	------

制图	设计	校对	审核
版号	0	核准	日期
日期	20171011		

标题	SGF-2660 控制电路图一	图号	SGF-2660-GB-230V-0-3
比例	标准 GB	张数	第 3 张
机器电压	230V	共	7 张
机器频率	50HZ		



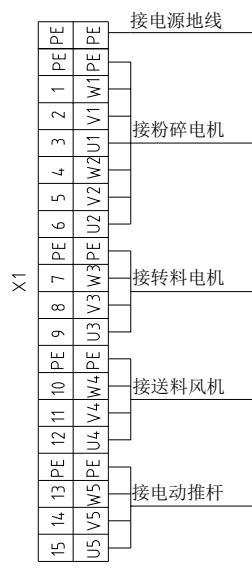
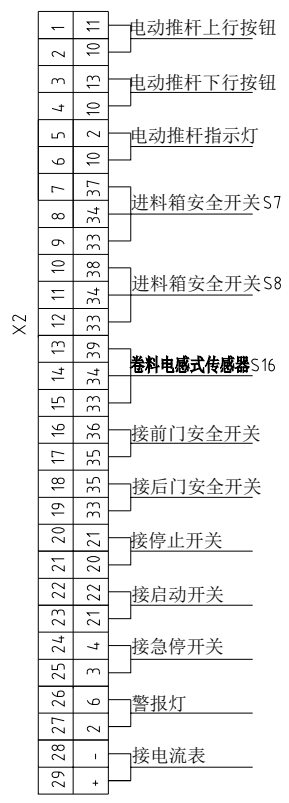
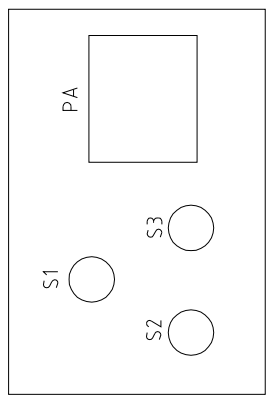
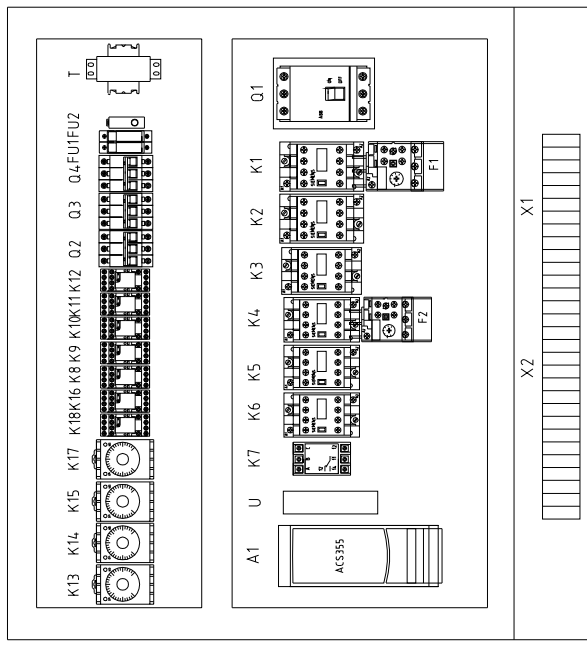
信易电热机械股份有限公司  
Shini Plastics Technologies, Inc.



1 2 3 4 5 6 7 8

电控箱底板

电控箱门板



注: L1, L2, L3电源线不经过端子直接接至主电源断路器端口。

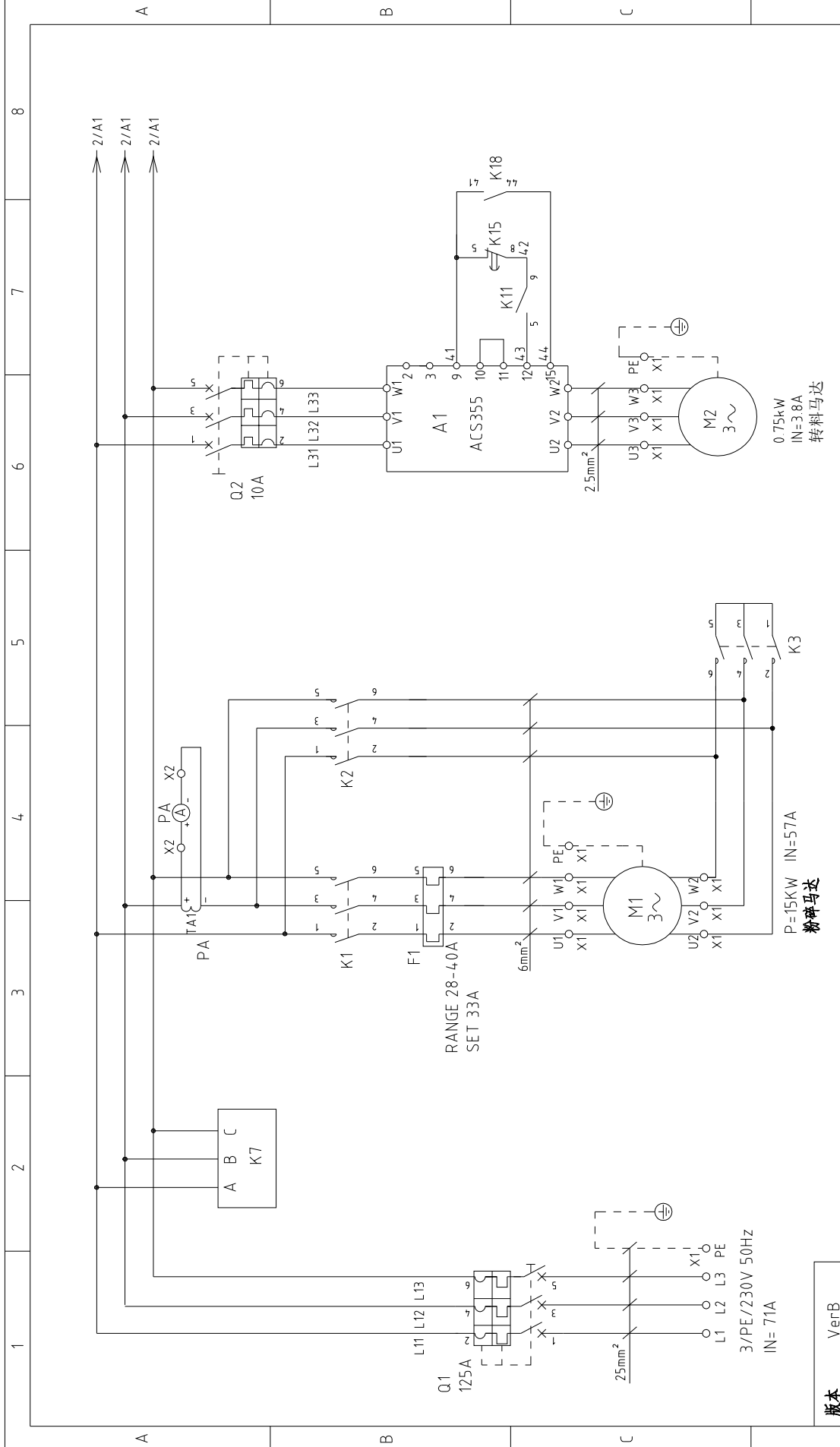
版本	VerB		第 5 张	
			共 7 张	
图号	SGF-2660		比例	
	SGF-2660-GB-230V-0-5		标准 GB	
标题	电气布置及接线图		机器电压 230V	
			机器频率 50Hz	
制图	设计	校对	审核	日期
版号	核准	日期	更改人	更改后
0		20171011		
SHINI		信易电热机械股份有限公司 Shini Plastics Technologies, Inc.		
1	2	3	4	5
6	7	8		

1		2		3		4		5		6		7		8	
序号/NO	符号/Symbol	名称/Name	制造商/Manufacturer	型号/Type	规格/Specification	数量/Number	物料编号/Material number	备注/Remark							
1	Q1	门联锁断路器/Breakers interlock	ABB	A1A125TMF100	100A	1	YE41110200000								
2	Q2	断路器/Circuit Breakers	TECO	BM-63C	10A	1	YE40301003000								
3	Q3	断路器/Circuit Breakers	TECO	BM-63C	20A	1	YE40302003000	A							
4	Q4	热磁断路器/Thermomagnet circuit breaker	CHNT	NS2-25	1.6-2.5A	1	YE10162500100								
5	K1 K2	接触器/Contactor	SIEMENS	3RT6028-1AC20	24VAC 50/60Hz	2	YE00602802600								
6	K3	接触器/Contactor	SIEMENS	3RT6027-1AC20	24VAC 50/60Hz	1	YE00602702600								
7	K4	接触器/Contactor	SIEMENS	3RT6017-1AB01	24VAC 50/60Hz	1	YE00601702500								
8	K5 K6	接触器/Contactor	SIEMENS	3RT6015-1AB02	24VAC 50/60Hz	2	YE00601502600								
9	K7	相序保护器/Phase sequence protector	CHAOSHI	ABJ1-10W-220V	220V 50/60Hz	1	YE03102200000								
10	K8 K9 K10	中间继电器/Middle relay	WEIDMULLER	DRM270024LT	24VDC	3	YE03272400000								
11	K11 K12	中间继电器/Middle relay	Honeywell	GR-2C-AC24V	24VAC	2	YE03022400300	B							
12	K13	时间继电器/Time relay	YUYUN	TRF-N/3M	24VAC 50/60Hz	1	YE86032400000								
13	K14 K15	时间继电器/Time relay	YUYUN	TH3M-NAB	3S~60M 24VAC	2	YE86123000000								
14	K16	中间继电器/Middle relay	WEIDMULLER	DRM270024LT	24VDC	1	YE03272400000								
15	K17	时间继电器/Time relay	YUYUN	TH3M-NAB	3S~60M 24VAC	1	YE86123000000								
16	K18	中间继电器/Middle relay	Honeywell	GR-4C-AC24V	24VAC	1	YE03042400300								
17	F1	热过载继电器/Overload relay	SIEMENS	3RU6126-4NB0	23-28A	1	YE01612620000								
18	F2	热过载继电器/Overload relay	SIEMENS	3RU6116-1JB0	7-10A	1	YE01167100000								
19	FU1	熔断器座/Fuse base	CHNT	RT28-32	2P	1	YE41032200000	C							
20		熔断器/Fuse	CHNT	10×38 500V	2A	2	YE46002000100								
21	FU2	熔断器/Fuse	YINDA	FS-10	---	1	YE41001000000								
22		玻璃保险管/Glass fuse core	----	6×30	5A	1	YE46630500100								
23	A1	变频器/Frequency converter	ABB	ACS355-03E-04A7-2	230V 0.75kw	1	YE75355300300								
24		控制盘/Control pad	ABB	J404	---	1	YE81040400000								
25	T	互感器/Transformer	BAIYUN	IN=230V OUT=24V	120VA	1	YE70023005500								
版本 VerB 注：(1)表示非电控箱内材料															
D		制图		版号		图号		标题		比例		第 6 张		共 7 张	
		设计		0		SGF-2660		SGF-2660-GB-230V-0-6		标准 GB					
		校对		核准		电气元件明细表一				标准 GB		机器电压		230V	
标记		更改后		更改人		日期		20171011		机器频率		50Hz			
1	2	3	4	5	6	7	8								



信易电热机械股份有限公司  
Shini Plastics Technologies, Inc.

1		2		3		4		5		6		7		8	
序号/NO	符号/Symbol	名称/Name	制造商/Manufacturer	型号/Type	规格/Specification	数量/Number	物料编号/Material number	备注/Remark							
26	S1	急停按钮开关/Emergency stop button	SCHNEIDER	XB2BS542C	400VAC	1	YE11254200000								
27	S2	停止按钮/Stop button	SCHNEIDER	XB2BA22C	400VAC	1	YE11222000000								
28	S11 S12	按钮开关/Btnon	ABB	CP1-11G-10	24VAC	2	YE11241100000	(1)							
29	S3,H1	启动按钮开关(带灯)/Start button	SCHNEIDER	XB2BW33B1C	24VAC	1	YE11233100000								
30	S4,S5	安全开关/Safety switch	SCHMERSRC	AZ15ZVRK-1476-1+B1	AC-15	2	YE161747600100	(1)							
31	S7 S8	电感式传感器/Inductive sensor	CONTRINEX	DW-AD-621-M12	24VDC NPN N.O	2	YE90621120000	(1)							
32	S16	传感器/Sensor	DELIN	DL-12	24VDC NPN	1	YE15122400000	(1)							
33	H2	指示灯/Indicator	ABB	CL2-502G	24VAC	1	YE83050200100	(1)							
34	H3	报警指示灯/Alarm indicator	SHINI	LED-3051	24VAC	1	YE83305100900								
35	S13	选择开关/Selection switch	ABB	C2SS2-10B-10	Ui=300V Ifh=5A	1	YE12210100000								
36	U	直流电源/DC power	MEAN WELL	S 35-24	OUT=24VDC 15A	1	YE71352400000								
37	TA1	电流互感器/Current transformer	RATIO	RQT-10	100/5A	1	YE04100500000								
38	PA	电流表/Ammeter	SFIM	DH-670	100/5A	1	YE25671000000	(1)							
39	X1	端子排/Terminal board	HONEYWELL	GK-16PE	---	1	YE60001603500								
40		端子排/Terminal board	HONEYWELL	6mm <sup>2</sup>	---	6	YE60000603200								
41		端子排/Terminal board	HONEYWELL	6mm <sup>2</sup> PE	---	1	YE60000603500								
42		端子排/Terminal board	HONEYWELL	2.5mm <sup>2</sup>	---	9	YE60002503200								
43		端子排/Terminal board	HONEYWELL	2.5mm <sup>2</sup> PE	---	3	YE60002503400								
44	X2	端子排/Terminal board	HONEYWELL	2.5mm <sup>2</sup>	---	28	YE60002503200								
45	M1	马达/Motor	---	---	230V 50Hz 11kW	1	-----	(1)							
46	M2	马达/Motor	---	---	230V 50Hz 0.75kW	1	-----	(1)							
47	M3	马达/Motor	---	---	230V 50Hz 2.2kW	1	-----	(1)							
48	M4	电动推杆马达(带限位)/ Electronic handspike motor	---	---	230V 50Hz	1	-----	(1)							
49															
50															
版本		VerB	注：(1)表示非电控箱内材料												
D		制图	设计	校核	比例	图号									
		0	核准	SGF-2660	SGF-2660-GB-230V-0-7		标准								
		日期	20171011	电气元件明细表二		GB									
标记		更改前	更改后	更改人	日期	SHINI		机器电压		230V					
						信易电热机械股份有限公司 Shini Plastics Technologies, Inc.		机器频率		50Hz					
1		2		3		4		5		6		7		8	



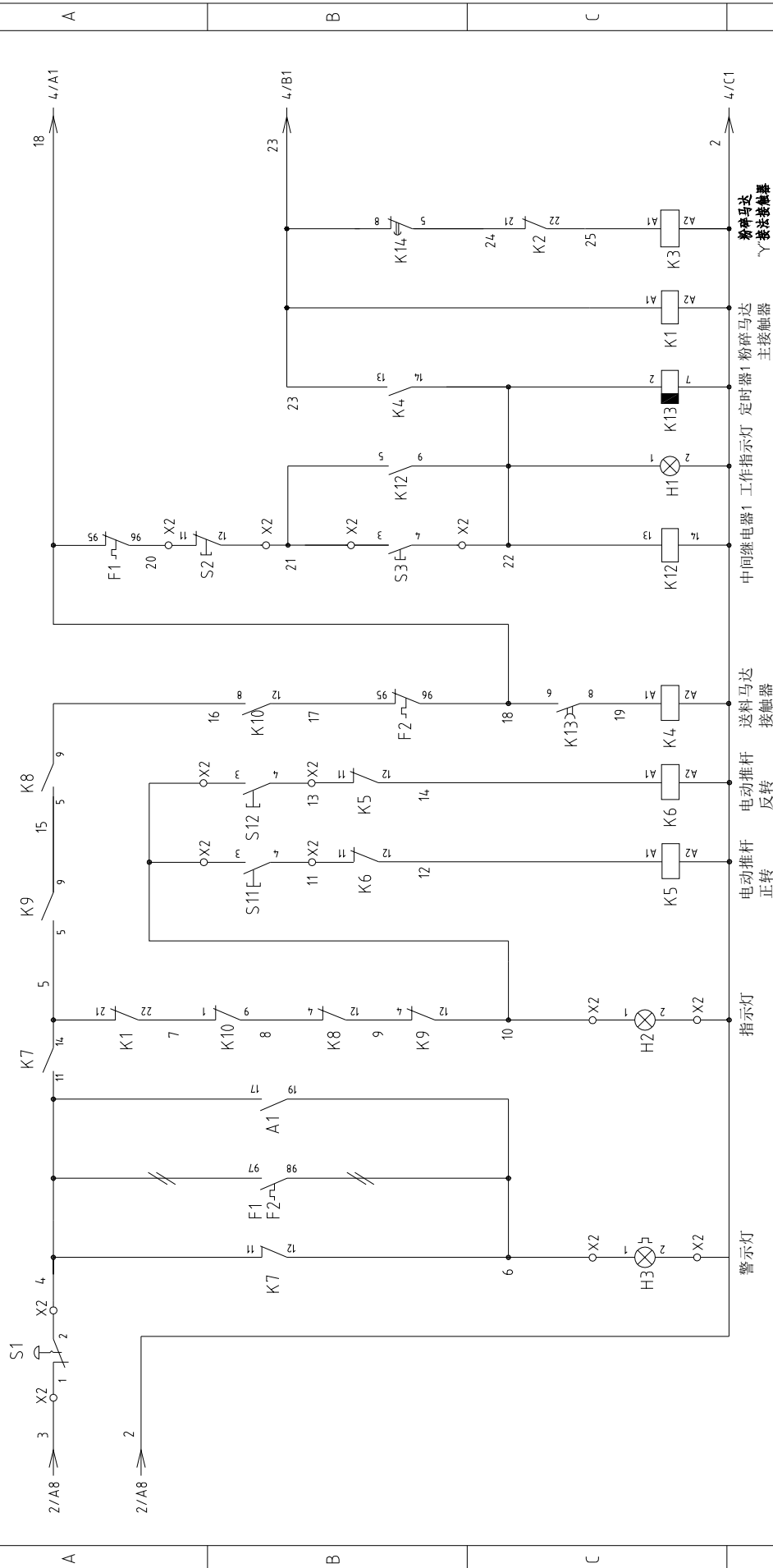
版本	VerB	图号		标题		图号		比例		第 1 张	
			SGF-2690	主电路图一	SGF-2690-GB-230V-D-1	标准	GB	共 7 张	机器电压	230V	
制图	设计	校对	审核	日期	20171011	制图	设计	校对	审核	日期	20171011
标记	更改前	更改后	更改人	日期		标记	更改前	更改后	更改人	日期	



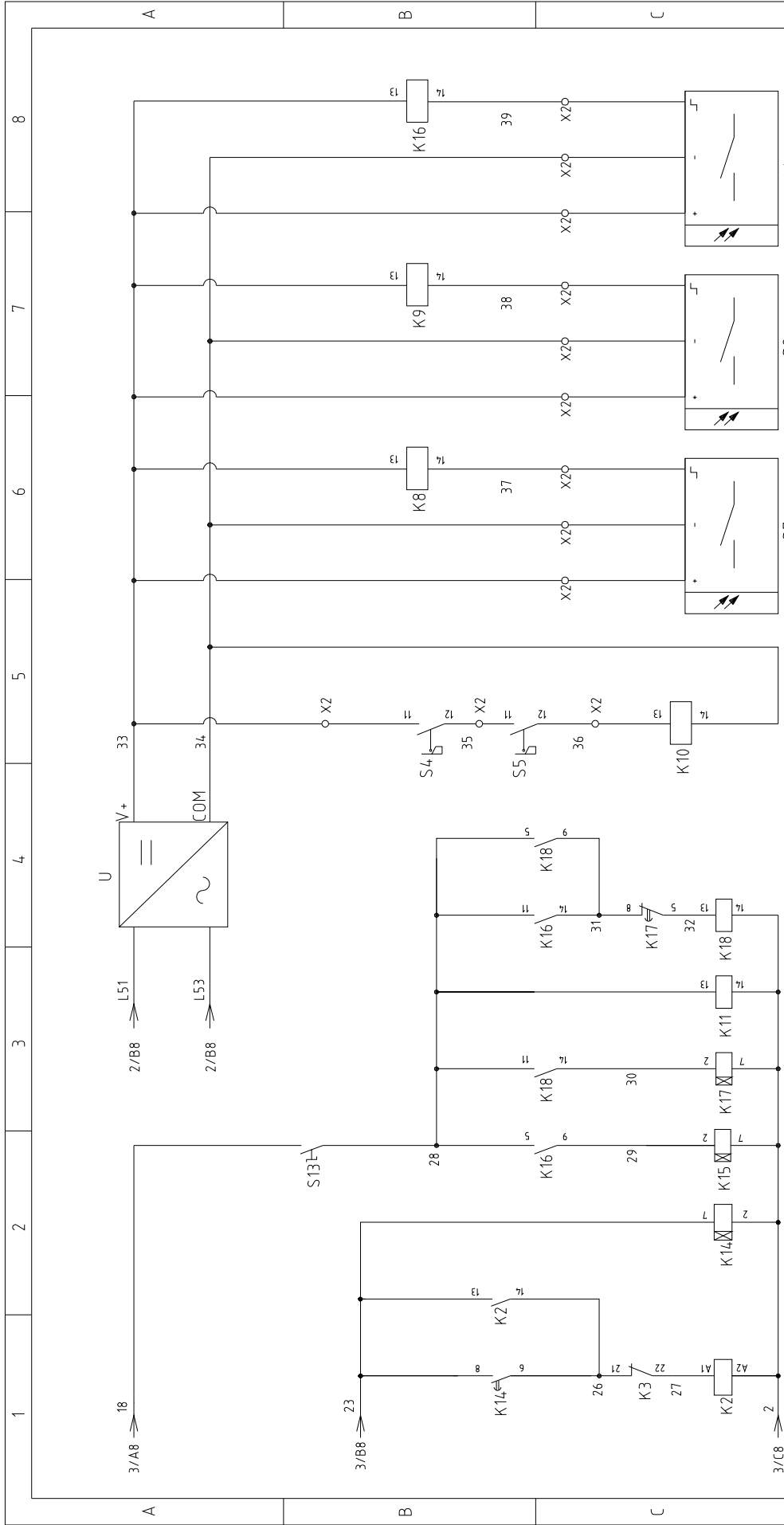
信易电热机械股份有限公司  
Shini Plastics Technologies, Inc.







版本	VerB		
	1	2	3
制图	设计	校对	审核
	日期	更改人	日期
版号	D	核准	日期
	20171011		
标题	SGF-2690		图号
	控制电路图一		SGF-2690-GB-230V-D-3
比例	标准	GB	第 3 张
	机器电压	230V	共 7 张
机器频率	50HZ		
图号	SGF-2690-GB-230V-D-3		7
标题	SGF-2690		5
控制电路图一			6
SHINI	信易电热机械股份有限公司 Shini Plastics Technologies, Inc.		8



1	2	3	4	5	6	7	8
<p>标题 SGF-2690 图号 SGF-2690-GB-230V-D-4</p> <p>控制电路图二</p>							
<p>比例 标准 GB</p> <p>第 4 张 共 7 张</p>							
<p>机器电压 230V</p> <p>机器频率 50Hz</p>							
<p>信易电热机械股份有限公司 Shini Plastics Technologies, Inc.</p>							
<p>SHINI</p>							
<p>安全中繼</p> <p>控制中繼</p> <p>中間繼電器1</p> <p>中間繼電器2</p> <p>中間繼電器3</p> <p>進料安全開關1</p> <p>進料安全開關2</p> <p>進料安全開關3</p> <p>卷料電感式傳感器</p> <p>熱敏馬達</p> <p>△接法啟動</p>							
<p>版本 VerB</p>							
<p>制图 设计 校对 审核</p>							
<p>日期 日期 日期 日期</p>							
<p>更改前 更改后 更改人 更改日期</p>							
<p>标记 更改前 更改后 更改人 更改日期</p>							
<p>日期 20171011</p>							
<p>版号 核准 日期</p>							
<p>标题 SGF-2690 图号 SGF-2690-GB-230V-D-4</p>							
<p>控制电路图二</p>							
<p>比例 标准 GB</p>							
<p>第 4 张 共 7 张</p>							
<p>机器电压 230V</p>							
<p>机器频率 50Hz</p>							
<p>信易电热机械股份有限公司 Shini Plastics Technologies, Inc.</p>							
<p>SHINI</p>							
<p>安全中繼</p> <p>控制中繼</p> <p>中間繼電器1</p> <p>中間繼電器2</p> <p>中間繼電器3</p> <p>進料安全開關1</p> <p>進料安全開關2</p> <p>進料安全開關3</p> <p>卷料電感式傳感器</p> <p>熱敏馬達</p> <p>△接法啟動</p>							
<p>版本 VerB</p>							
<p>制图 设计 校对 审核</p>							
<p>日期 日期 日期 日期</p>							
<p>更改前 更改后 更改人 更改日期</p>							
<p>标记 更改前 更改后 更改人 更改日期</p>							
<p>日期 20171011</p>							
<p>版号 核准 日期</p>							



1		2		3		4		5		6		7		8	
序号/NO	符号/Symbol	名称/Name	制造商/Manufacturer	型号/Type	规格/Specification	数量/Number	物料编号/Material number	比例	标准	GB	机器电压	机器频率	备注/Remark		
1	Q1	门联锁断路器/Breakers interlock	ABB	A1A125TMF125	125A	1	YE41161400000								
2	Q2	断路器/Circuit breakers	TECO	BM-63C	10A	1	YE40301003000								
3	Q3	断路器/Circuit breakers	TECO	BM-63C	20A	1	YE40302003000								
4	Q4	热磁断路器/Thermomagnet circuit breaker	CHNT	NS2-25	1.6-2.5A	1	YE10162500100								
5	K1 K2	接触器/Contactor	SIEMENS	3RT5036-1AC20	24VAC 50/60Hz	2	YE00503602600								
6	K3	接触器/Contactor	SIEMENS	3RT5035-1AC20	24VAC 50/60Hz	1	YE00503502600								
7		辅助触点/Auxiliary contact terminal	SIEMENS	3RH5921-1CA01	1NC	3	YE00592110100								
8		辅助触点/Auxiliary contact terminal	SIEMENS	3RH5921-1CA10	1NO	1	YE00592110000								
9	K4	接触器/Contactor	SIEMENS	3RT6017-1AB01	24VAC 50/60Hz	1	YE00601702500								
10	K5 K6	接触器/Contactor	SIEMENS	3RT6015-1AB02	24VAC 50/60Hz	2	YE00601502600								
11	K7	相序保护器/Phase sequence protector	CHAOSHI	ABJ1-10W-220V	220V 50/60Hz	1	YE03102200000								
12	K8 K9 K10	中间继电器/Middle relay	WEIDMULLER	DRM270024LT	24VDC	3	YE03272400000								
13	K11 K12	中间继电器/Middle relay	Honeywell	GR-2C-AC24V	24VAC	2	YE03022400300								
14	K13	时间继电器/Time relay	YUYUN	TRF-N/3M	24VAC 50/60Hz	1	YE86032400000								
15	K14 K15	时间继电器/Time relay	YUYUN	TH3M-NAB	3S-60M 24VAC	2	YE86123000000								
16	K16	中间继电器/Middle relay	WEIDMULLER	DRM270024LT	24VDC	1	YE03272400000								
17	K17	时间继电器/Time relay	YUYUN	TH3M-NAB	3S-60M 24VAC	1	YE86123000000								
18	K18	中间继电器/Middle relay	Honeywell	GR-4C-AC24V	24VAC	1	YE03042400300								
19	F1	热过载继电器/Overload relay	SIEMENS	3RU5136-4FB0	28-40A	1	YE01513600100								
20	F2	热过载继电器/Overload relay	SIEMENS	3RU6116-1JB0	7-10A	1	YE01167100000								
21	FU1	熔断器座/Fuse base	CHNT	RT28-32	2P	1	YE41032200000								
22		熔断器/Fuse	CHNT	10×38 500V	2A	2	YE46002000100								
23	FU2	熔断器/Fuse	YINDA	FS-10	---	1	YE41001000000								
24		玻璃保险管/Glass fuse core	----	6×30	5A	1	YE46630500100								
25	A1	变频器/Frequency converter	ABB	ACS355-03E-04A7-2	230V 0.75kw	1	YE75355300300								
版本 VerB													注：(1)表示非电控箱内材料		
制图		版号		标题		图号		比例		第 6 张		共 7 张			
设计		核准		SGF-2690		SGF-2690-GB-230V-D-6		标准		GB					
校对		日期		电气元件明细表一				机器电压		230V					
审核		日期		SHINI				机器频率		50Hz					
更改前		更改后		信易电热机械股份有限公司											
更改后		更改前		Shini Plastics Technologies, Inc.											
1		2		3		4		5		6		7		8	

1		2		3		4		5		6		7		8	
序号/NO	符号/Symbol	名称/Name	制造商/Manufacturer	型号/Type	规格/Specification	数量/Number	物料编号/Material number	备注/Remark							
26		控制盘/Control pad	ABB	J4.04	---	1	YE8104.04.000000								
27	T	互感器/Transformer	BAIYUN	IN=230V OUT=24V	120VA	1	YE70023005500								
28	S1	急停按钮开关/Emergency stop button	SCHNEIDER		400VAC	1	YE11254200000	A							
29	S2	停止按钮/Stop button	SCHNEIDER		400VAC	1	YE11222000000								
30	S11 S12	按钮开关/Boffon	ABB	CP1-11G-10	24VAC	2	YE11241100000	(1)							
31	S3,H1	启动按钮开关(带灯)/Start button	SCHNEIDER		24VAC	1	YE11233100000								
32	S4,S5	安全开关/Safety switch	SCHMERSRC	AZ15ZVRK-1476-1+B1	AC-15	2	YE1614.7600100	(1)							
33	S7 S8	电感式传感器/Inductive sensor	CONTRINEX	DW-AD-621-M12	24VDC NPN N.O	2	YE90621120000	(1)							
34	S16	传感器/Sensor	DELIN	DL-12	24VDC NPN	1	YE151224.00000	(1)							
35	H2	指示灯/Indicator	ABB	CL2-502G	24VAC	1	YE83050200100	(1)							
36	H3	报警指示灯/Alarm indicator	SHINI	LED-3051	24VAC	1	YE83305100900								
37	S13	选择开关/Selection switch	ABB	C2SS2-10B-10	Ui=300V Ifh=5A	1	YE12210100000								
38	U	直流电源/DC power	MEAN WELL	S 35-24	OUT=24VDC 15A	1	YE713524.00000								
39	TA1	电流互感器/Current transformer	RATIO	RQT-10	100/5A	1	YE04100500000								
40	PA	电流表/Ammeter	SFIM	DH-670	100/5A	1	YE25671000000	(1)							
41	X1	端子排/Terminal board	NACHI	NCT-35PE	---	1	YE60003503500								
42		端子排/Terminal board	HONEYWELL	6mm <sup>2</sup>	---	6	YE60000603200								
43		端子排/Terminal board	HONEYWELL	6mm <sup>2</sup> PE	---	1	YE60000603500								
44		端子排/Terminal board	HONEYWELL	2.5mm <sup>2</sup>	---	9	YE60002503200								
45		端子排/Terminal board	HONEYWELL	2.5mm <sup>2</sup> PE	---	3	YE60002503400								
46	X2	端子排/Terminal board	HONEYWELL	2.5mm <sup>2</sup>	---	28	YE60002503200								
47	M1	马达/Motor	---	---	230V 50Hz 15kW	1	-----	(1)							
48	M2	马达/Motor	---	---	230V 50Hz 0.75kW	1	-----	(1)							
49	M3	马达/Motor	---	---	230V 50Hz 2.2kW	1	-----	(1)							
50	M4	马达/Motor	---	---	230V 50Hz	1	-----	(1)							
版本		VerB		电动机推杆马达(带限位)/ Electronic handspike motor											
注: (1)表示非电控箱内材料															
制图				版号		标题		图号		比例		第 7 张		共 7 张	
设计				核 准		SGF-2690		SGF-2690-GB-230V-D-7		标准		GB			
校对				日期		电气元件明细表二		SHINI		机器电压		230V			
审核				日期		20171011		SHINI		机器频率		50Hz			
标记		更改前		更改后		更改人		日期		更改后		更改人		日期	
1		2		3		4		5		6		7		8	