

# **SVD**

## **真空干燥送料组合**

日期: 2014 年 12 月

版本: Ver.B (中文版)





## 目录

<b>1. 概述</b> .....	<b>7</b>
1.1 特点.....	8
1.2 机器规格.....	9
1.2.1 机器规格表.....	9
1.2.2 外形尺寸图.....	9
1.3 安全规则.....	10
1.3.1 风机使用注意事项.....	10
1.3.2 真空泵使用注意事项.....	10
1.3.3 安全标识.....	11
1.3.4 机器的运输与库存.....	11
<b>2. 结构特征与工作原理</b> .....	<b>13</b>
2.1 工作原理.....	13
2.2 机器零件图.....	14
2.2.1 机器零件图.....	14
2.2.2 零件材料明细表.....	15
2.2.3 膜片阀零件图.....	16
2.2.4 膜片阀零件材料明细表.....	16
2.3 电路图.....	17
2.3.1 电气原理图.....	17
2.3.2 电气元件布置图.....	22
2.3.3 电气组件明细表.....	23
<b>3. 安装、调试</b> .....	<b>24</b>
3.1 安装注意事项.....	24
3.2 安装示意图.....	25
<b>4. 使用、操作</b> .....	<b>26</b>
4.1 操作规程.....	26
4.1.1 触摸屏介绍.....	26
4.1.2 机器操作流程.....	26
<b>5. 维修与保养</b> .....	<b>35</b>

5.1 过滤调压阀 .....	35
5.1.1 过滤调压阀装置图 .....	35
5.1.2 过滤调压阀操作步骤 .....	35
5.1.3 水杯清理 .....	35
5.2 过滤器 .....	35
5.3 风机 .....	36
5.4 产品主要部件使用寿命 .....	37
<b>6. 故障排除 .....</b>	<b>38</b>
6.1 维修保养记录表 .....	39
6.1.1 机器资料 .....	39
6.1.2 电气安装 .....	39
6.1.3 日检 .....	39
6.1.4 周检 .....	39
6.1.5 月检 .....	39
6.1.6 半年检 .....	39

### 表格索引

表 1-1: 机器规格表 .....	9
表 2-1: 零件材料明细表 .....	15
表 2-2: 膜片阀零件材料明细表 .....	16
表 2-3: 电气组件明细表 .....	23
表 5-1: 机器重要部件使用寿命 .....	37

### 图片索引

图 1-1: 外形尺寸图 .....	9
图 1-2: 风机图 .....	10
图 1-3: 真空泵图 .....	11
图 2-1: 工作原理示意图 .....	13
图 2-2: 机器零件图 .....	14
图 2-3: 膜片阀零件图 .....	16
图 2-4: 电气原理图一 .....	17

图 2-5: 电气原理图二 .....	18
图 2-6: 电气原理图三 .....	19
图 2-7: 电气原理图四 .....	20
图 2-8: 电气原理图五 .....	21
图 2-9: 电气元件布置图 .....	22
图 3-1: 安装机器要求图 .....	24
图 3-2: 安装示意图 .....	25
图 4-1: 画面操作流程 .....	26
图 4-2: 初始画面图 .....	27
图 4-3: 干燥监控画面 .....	27
图 4-4: 密码窗口画面 .....	28
图 4-5: 送料监控画面 .....	29
图 4-6: 设定菜单画面 .....	29
图 4-7: 送料设定画面 .....	30
图 4-8: 参数设定 1 .....	30
图 4-9: 参数设定 2 .....	31
图 4-10: 手动模式 .....	32
图 4-11: 一周定时设定 .....	32
图 4-12: 修改日期及时钟画面 .....	33
图 4-13: 密码设定画面 .....	33
图 4-14: 屏幕亮度设定 .....	33
图 4-15: 报警信息画面 .....	34
图 5-1: 过滤调压阀装置图 .....	35
图 5-2: 过滤器清洗图 .....	36
图 5-3: 风机图 .....	36



## 1. 概述



安装和使用本机前应仔细阅读使用说明书，以免造成人身事故或机器损坏。



禁止处理有毒及易燃的物料！

SVD 系列真空干燥送料组合集真空干燥、送料为一体，主要利用真空降低水的沸点来进行塑料原料的干燥，以达到节省能耗、降低对物料性能破坏以及减少机器占地面积的目的，适用于吸湿性较强的工程塑料如 PA、PC、ABS 等的小批量干燥。



机型：SVD-25

## 1.1 特点

- 1) 利用高效真空泵对干燥料桶抽真空并使用热传导方式对塑料原料进行加热干燥，相对于同规格传统除湿干燥机节省能耗约 50%；
- 2) 料桶桶体和导热片采用硬质铝合金设计，具有质量轻、传热效率高的特点；
- 3) 保温式干燥料桶设计，防止热能散失，节省能耗；
- 4) 干燥料桶保温层采用双开式设计，方便检修；
- 5) 密闭的送料系统，可避免干燥后的原料因接触外气而再次受潮；
- 6) 采用 LCD 触控式人机界面，操作简便、直观；
- 7) 具备一周定时开关机功能和超温保护功能的人性化设计；
- 8) 标配真空料斗 SHR-U、电眼料斗 SHR-U-E。

所有的机器维修工作应由专业的维修人员来完成，该书说明适用于现场操作者及维修人员使用，第 5 章直接针对维修人员，其它章节适于操作者。

为了避免对机器的损害和对人的伤害，非经信易公司授权，任何人不得对机器的内部作任何修改，否则本公司将不履行承诺。

我公司具有良好的售后服务，在您使用过程中，如有问题需解决，请与我公司或经销商联系。

总公司及台北厂：

Tel: (886) 2 2680 9119

中国服务热线：

Tel: 800 999 3222



## 1.2 机器规格

### 1.2.1 机器规格表

表 1-1: 机器规格表

机型	料桶容积 (L)	电热功率 (kW)	真空泵			送料风机功率 (kW)	电眼料斗	真空料斗	外形尺寸 (mm)(H×W×D)
			功率 (kW)	最大真空度 (KPa)	最大空气流量 (L/min)				
SVD-15	15	1.2	0.16	-96	58	1.5	SHR-3U-E	SHR-3U	1430×780×680
SVD-25	25	2.1	0.16	-96	58	1.5	SHR-3U-E	SHR-3U	1620×880×680

注: 1) 压缩空气: 4~6kgf/cm<sup>2</sup>;

2) 机器电压规格为: 3Φ, 400VAc, 50Hz。

产品规格若有变更, 恕不另行通知。

### 1.2.2 外形尺寸图

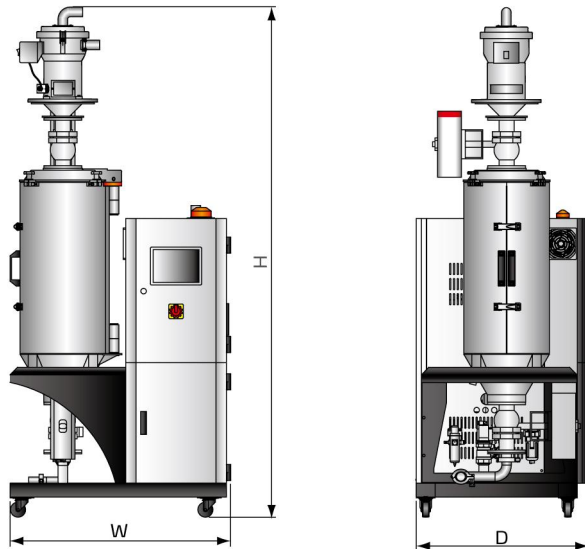


图 1-1: 外形尺寸图

## 1.3 安全规则

### 1.3.1 风机使用注意事项

- 1) 风机在使用中会产生高温，应避免碰触外壳以免烫伤。
- 2) 马达负载电流会随风机之使用空气压力而变化，配线时应装置适用该机种之过载保护开关，并在额定满载电流下使用，以避免马达烧毁。
- 3) 为了避免空气进入风机时，硬质物体、尘埃、粉粒体、纤维及水滴携带入风机，从而影响风机的功效，本机设计了空气滤清器，请定期清洗空气过滤器里的杂物(建议每周一次)。
- 4) 应定时清理风机内部及外部(特别是冷却风扇的空气通路)，除去表面灰尘，若大量积灰，散热效果差会造成温度上升、风量减少、振动增加而造成机械故障。
- 5) 轴承、油封及消音器等属于消耗品，故有一定寿命，需定期更换。同时叶片、外壳、金属网等也须依使用环境而定期更换。
- 6) 使用中若运转不顺或不正常噪音出现，请关闭电源检修。

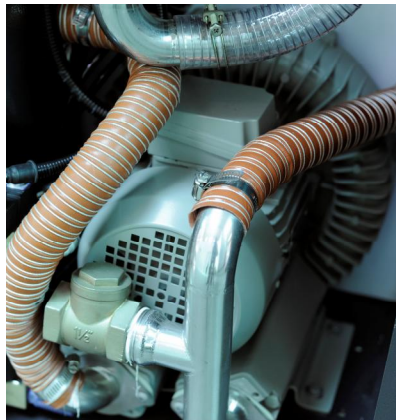


图 1-2: 风机图

### 1.3.2 真空泵使用注意事项

- 1) 机器须安装在干燥通风，且没有灰尘的地方，环境温度在 40°C 以下。
- 2) 应定期清洁真空泵的表面的灰尘和清洁所有通风的地方，以利散热。
- 3) 应定期清洁真空泵的空气过滤器，避免硬质物体、尘埃、粉粒体、纤维等进入机器内部，从而影响机器的功效(建议每周一次)。
- 4) 应对消音器、空气过滤器等进行年度性检查工作，如有需要请作更换。
- 5) 正常情况下(允许的工作真空压力和 40°C 以下的环境温度)，每运转 10000 小

时，或至少每两年要更换气缸与活塞环。检查轴承的情况，如有磨损，请将活塞连杆组换掉。



图 1-3: 真空泵图

### 1.3.3 安全标识



危险！

高压危险！

这个标签贴在电盒外壳上。



注意！

这个标签表示该处多加小心！



警告！

表面高温，容易烫手！

该标签贴在桶盖上。

### 1.3.4 机器的运输与库存

#### 运输

- 1) SVD 系列是用板条箱或夹板箱包装的，底部用木板作垫，适于用叉车快速更换位置。
- 2) 拆开包装后，安装在机器上的脚轮可以轻松移动机器。
- 3) 在运输过程中，请不要转动机器，并避免和其他物体相撞，以防出现不正常的运转。
- 4) 在长距离运输过程中，机器和其附带的部件的保存温度为 $-25^{\circ}\text{C}$ 到 $+55^{\circ}\text{C}$ ，如果是短距离运输，则其可以在 $+70^{\circ}\text{C}$ 的环境下运输。

## 库存

- 1) SVD 系列应于室内库存，环境温度在 5°C 到 40°C 之间，湿度低于 80%。
- 2) 切断所有的电源，并关闭主电源开关和控制开关。
- 3) 为避免由水汽而带来的潜在故障，请将整机特别是电器元件部分与水源隔离。
- 4) 应用塑料薄膜覆盖机器，以防灰尘和雨水的侵入。

## 工作环境

- 1) 室内，干燥的环境，最高温度不得超过+40°C，湿度不能超过 80%。  
不要在如下情况下使用机器

- 1) 出现损坏的线索。
- 2) 为防止电击，不要在湿地板上或者是机器淋雨后运行。
- 3) 如果机器损坏或拆卸，在没有经过专业维修人员的检修与安装前。
- 4) 在机器运行过程中，至少需要 1m 的周边空间。请将本装置与易燃物品保持至少 2m 的距离。
- 5) 在工作区域避免震动，磁力影响。

## 报废

当设备达到它的使用寿命并不能继续使用时，拔掉电源，按当地规定妥善处理。

## 火警



为避免火灾，应该配备 CO<sub>2</sub> 干粉灭火器。

## 2. 结构特征与工作原理

### 2.1 工作原理

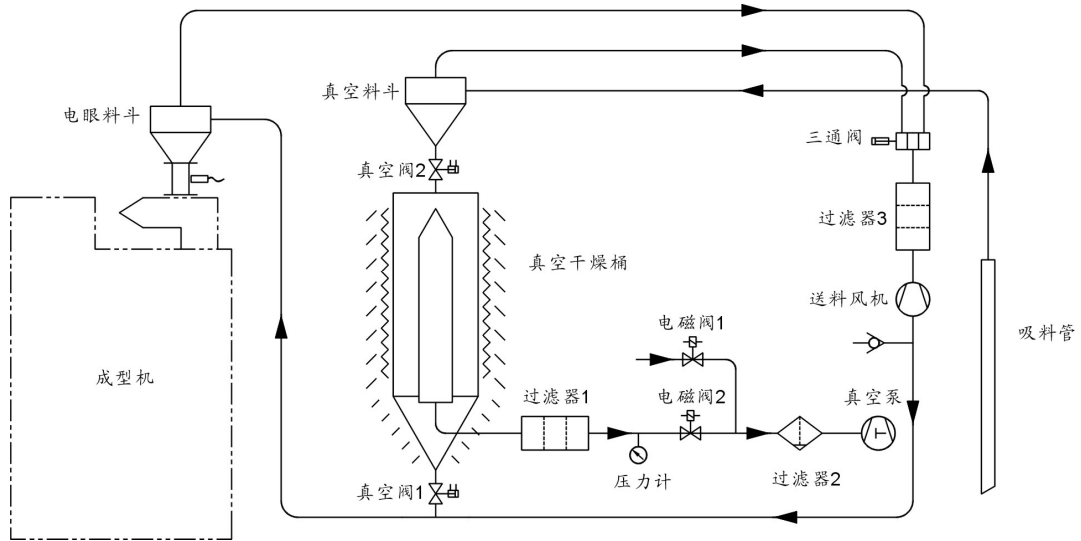
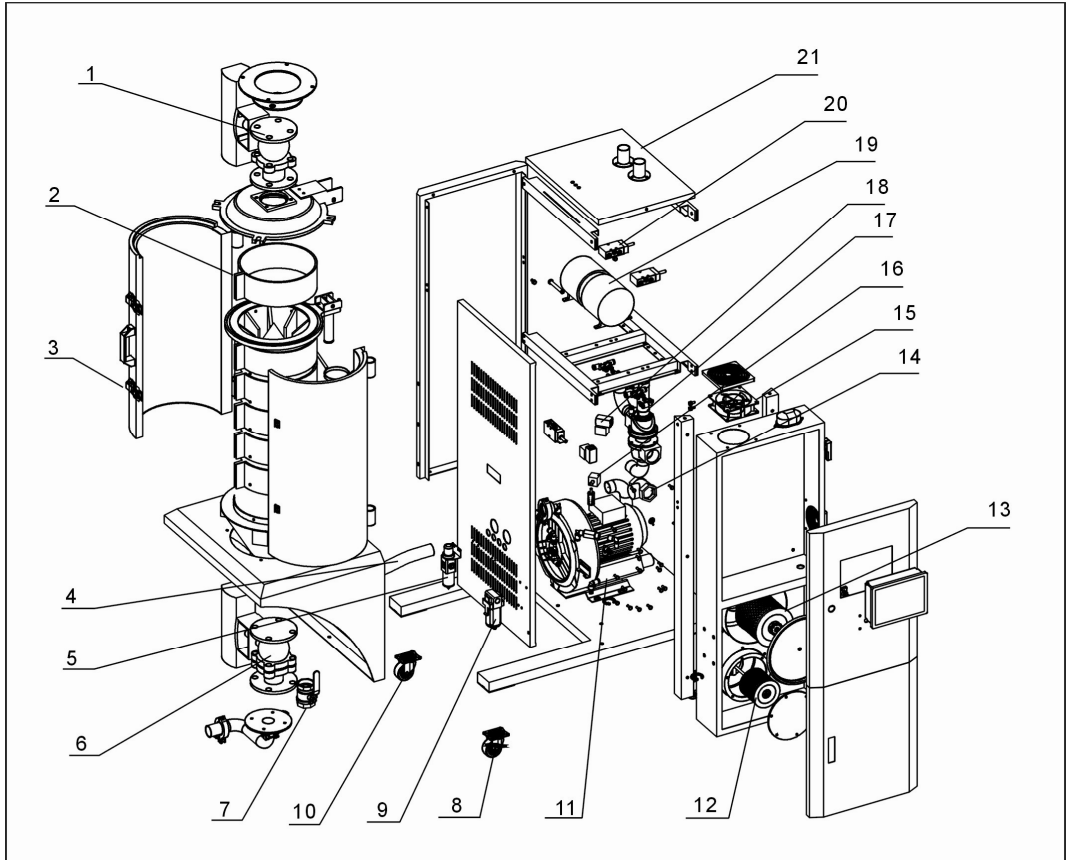


图 2-1: 工作原理示意图

开机，真空阀 2 关闭，开始加热与送料，当干燥料桶满料时，真空阀 1 关闭，开始抽真空。当真空度达到上限值时，电磁阀 2 关闭，电磁阀 1 打开，真空泵吸大气，当真空度下降至下限值时，电磁阀 1 关闭，电磁阀 2 打开，真空泵对干燥桶抽真空，如此反复循环以保持真空度。第一批次干燥时间到达后，当收到电眼料斗之缺料信号时，真空阀 1 和真空阀 2 打开，卸压电磁阀打开，开始送料，达到设定送料时间后，真空阀 2 与卸压电磁阀关闭进行截料，将管道内的料送完，此时，如果真空料斗发出缺料信号时，开始往干燥桶补料，满料后真空阀 1 关闭，真空泵开始抽真空并维持真空度，如果真空料斗未发出缺料信号，则起动真空泵抽真空并将真空阀 1 关闭。如此反复循环实现干燥与送料。

## 2.2 机器零件图

### 2.2.1 机器零件图



注：零件图中的阿拉伯数字详解见材料 2.2.2 明细表

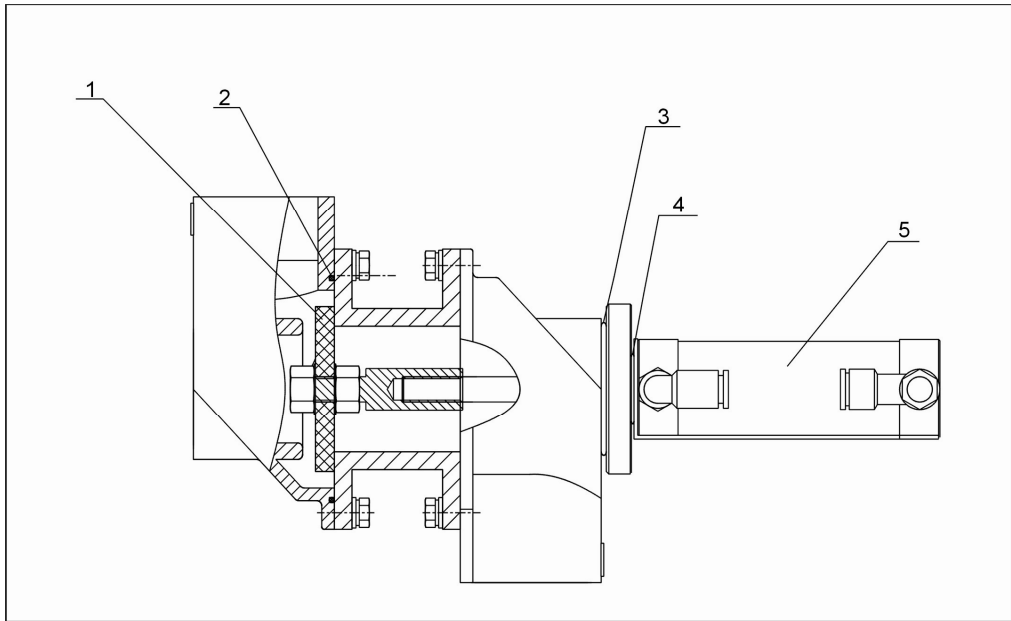
图 2-2: 机器零件图

## 2.2.2 零件材料明细表

表 2-1: 零件材料明细表

序号	名称	数量	物料编号
			SVD-25
1	气动硬密封球阀一	1	YE30264100000
2	电热圈	6	BH90251100050
3	弹簧扣可调式	2	YW02003000400
4	耐热风管	1	YW72153600000
5	过滤调压阀	1	YE30142000000
6	气动硬密封球阀二	1	YE30156400000
7	铜球心阀	1	YW50015000000
8	刹车黑胶轮	2	YW03000300000
9	油雾过滤器	1	YR50300310000
10	活动黑胶轮	2	YW03000300200
11	送料风机	1	BM30042000050
12	真空过滤器	1	YR50128300000
13	送料过滤器	1	YR50708000100
14	单向阀	1	YW59150000000
15	排气扇	1	YM60121200400
16	压力变送器	1	YE15000210400
17	膜片阀	1	YE32331000000
18	真空电磁阀	1	YE32331000000
19	真空泵	1	YM20009000000
20	电磁阀	1	YE32421600000
21	机架	1	BK08002500120

### 2.2.3 膜片阀零件图



注：零件图中的阿拉伯数字详解见材料 2.2.4 明细表

图 2-3: 膜片阀零件图

### 2.2.4 膜片阀零件材料明细表

表 2-2: 膜片阀零件材料明细表

序号	名称	数量	物料编号
			SVD-25
1	四通阀膜片	1	BR10651200040
2	O型密封圈 2.5X89	2	YR20258900000
3	O型密封圈 4X48	1	YR20044800000
4	O型密封圈 5X30	1	YR20305000000
5	气缸 MAL-25X50	1	YE31255000000



## 2.3 电路图

### 2.3.1 电气原理图

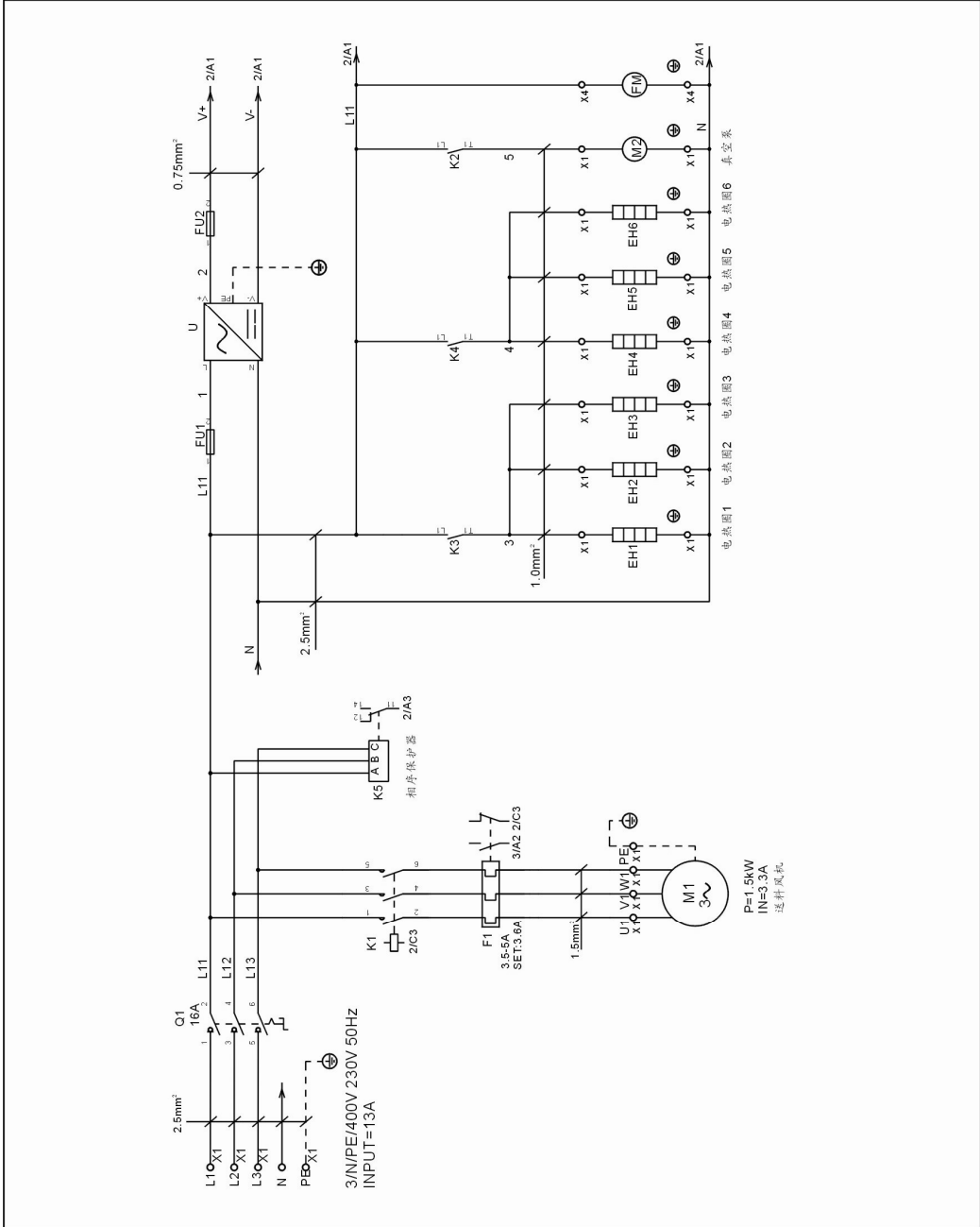


图 2-4: 电气原理图一

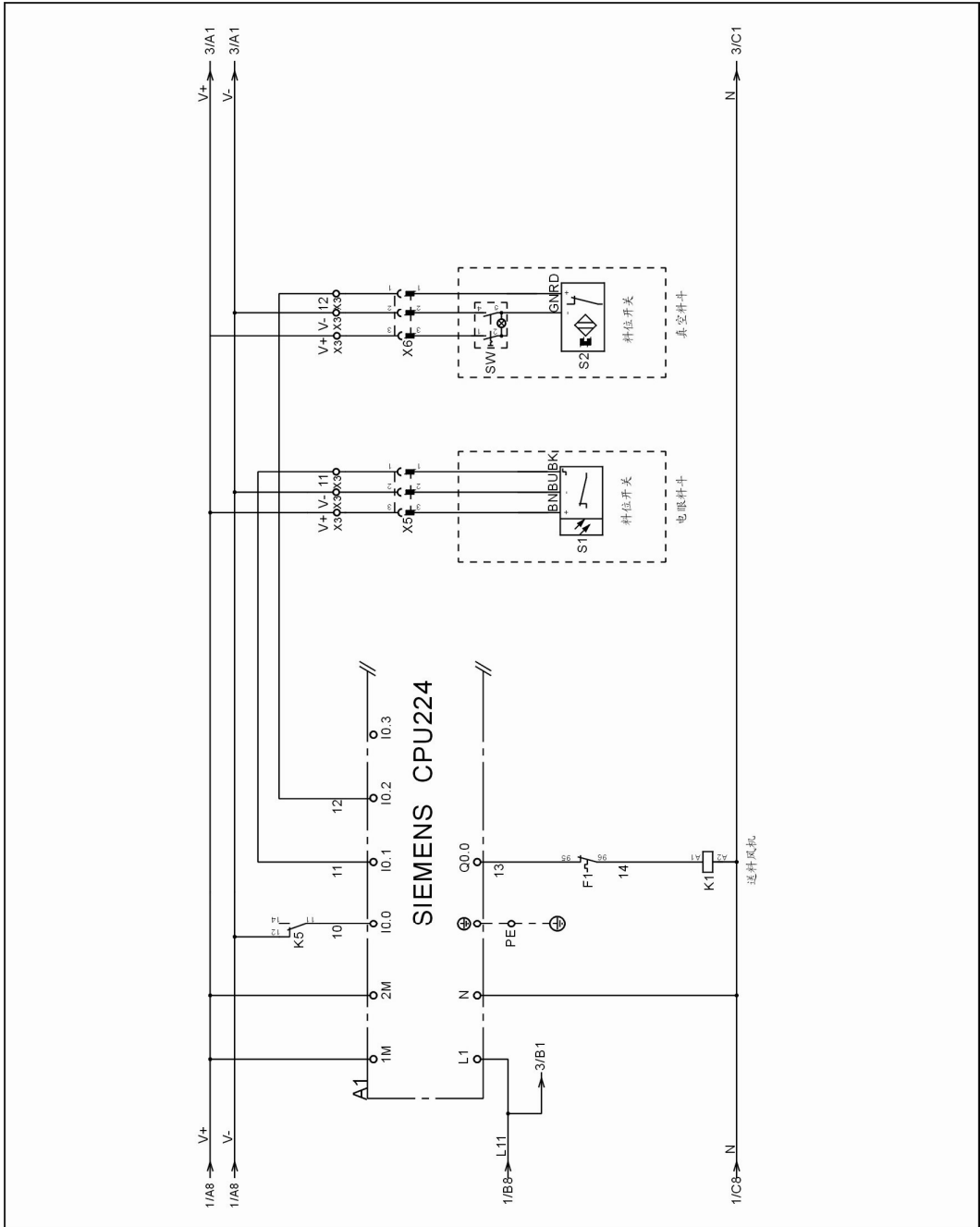


图 2-5: 电气原理图二

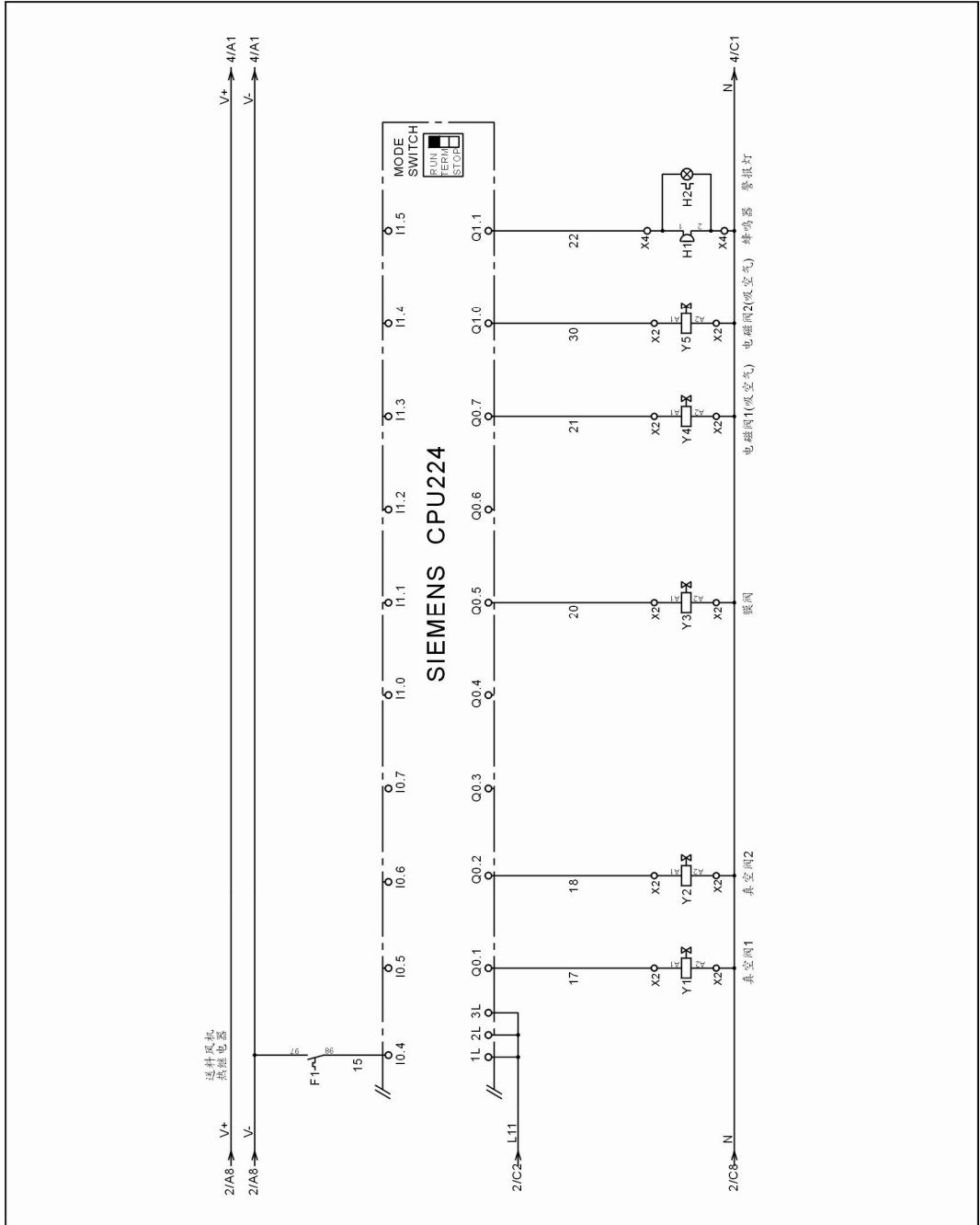


图 2-6: 电气原理图三

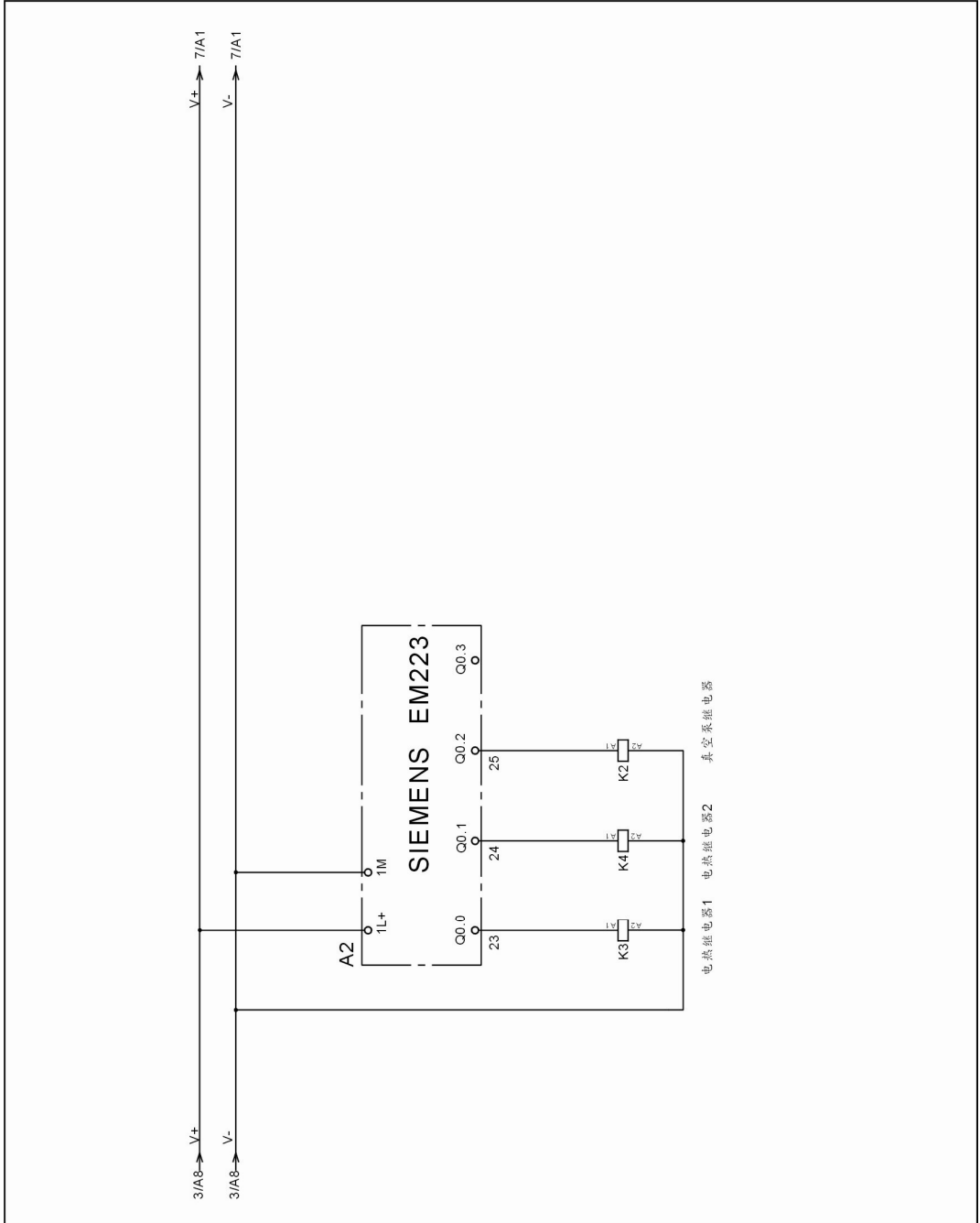


图 2-7: 电气原理图四

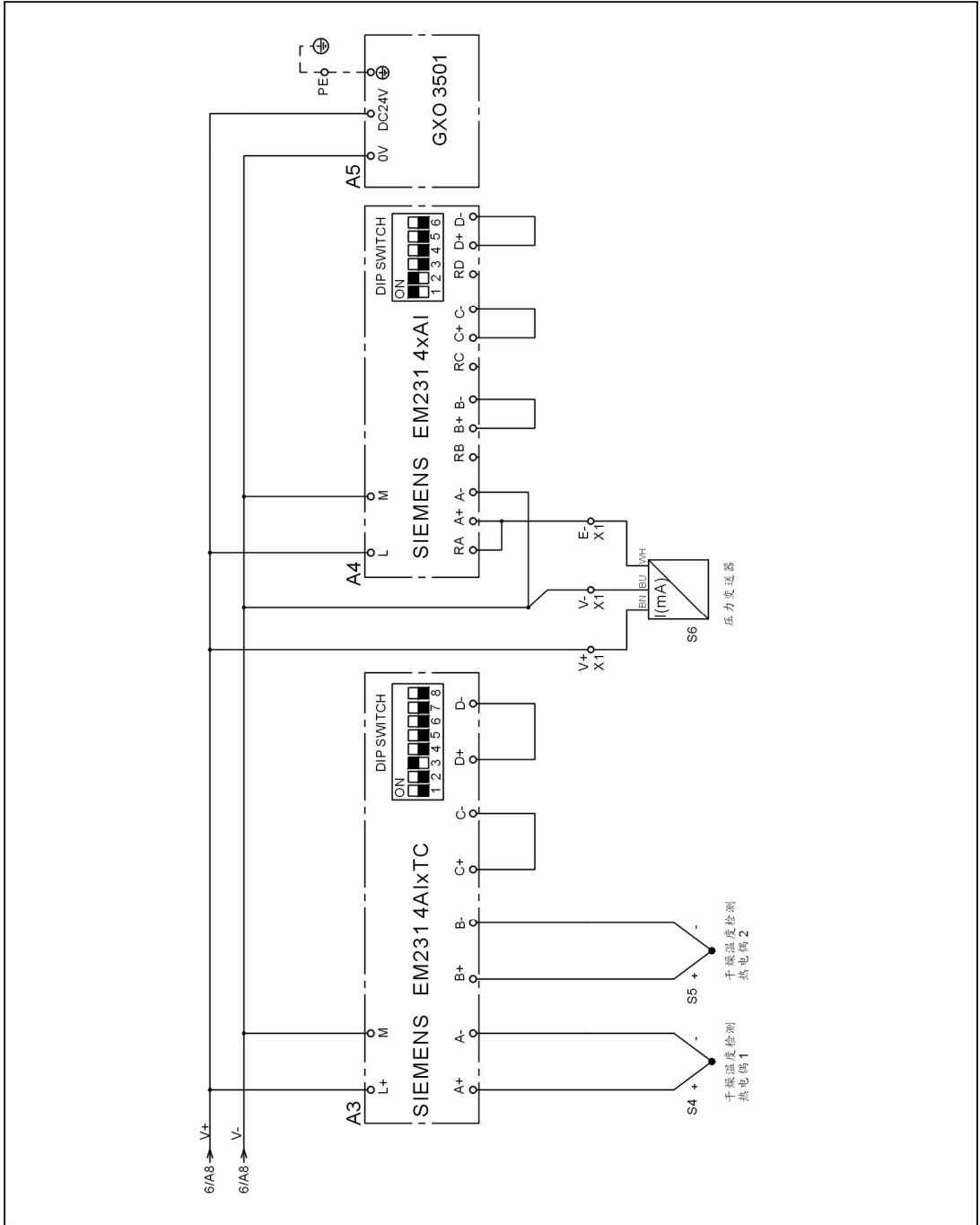


图 2-8: 电气原理图五



### 2.3.3 电气组件明细表

表 2-3: 电气组件明细表

序号	符号	名称	SVD-25	
			规格	物料编号
1	Q1	主电源开关	16A	YE10200300000
2	K1	接触器	220V 50/60Hz	YE00601621000
3	K2 K3 K4	固态继电器	24V	YE03404000000
4	K5	相序保护器	400v 50/60Hz	YE03103800000
5	A1	可编程控制器	100-240V 50/60Hz	YE81022400100
6	A3	热电偶模块	24VDC	YE82023100100
7	A4	模拟模块	24VDC	YE82023100000
8	A2	扩展模块	24VDC IN=4 OUT=4	YE82022300200
9	A5	触摸屏	24VDC	YE80605610000
10	U	直流电源	IN=230VAC OUT=24VDC	YE71352400000
11	F1	热过载继电器	3.5~5A	YE01160350000
12	FU1 FU2	熔断器	2A	YE41001000000
13	S4 S5	热电偶	K	-
14	S6	压力变送器	24VDC IM=4-20mA	YE15000210400
15	Y1~Y5	电磁阀	230V 50/60Hz	YE32051800300
16	H1	蜂鸣器	230V 50/60Hz	YE84003500200
17	H2	警报灯	230V 50/60Hz	YE83305100200
18	X1	端子排	32A 690V	YE61250040000
19	-	-	-	YE61253500000
20	X2 X3	端子排	10A 250V	YE60001500000
21	-	-	10A 250V	YE60001000200
22	-	-	10A 250V	YE60001000000
23	X4	端子排	32A 690V	YE61250040000
24	-	-	-	YE61253500000
25	X5 X6	重载接插件	4P10A	YE68041000100
26	FM	风扇	220V-240VAC 40W	YM60121200400
27	M1	风机	400V 1.5kW	-
28	M2	真空泵	200-240V 160W	-
29	EH1-EH6	电热管	220-240V 350W	-

表示可能损坏的 M2; \*\*表示较可能损坏的项目, 建议备份。

### 3. 安装、调试

#### 3.1 安装注意事项

- 1) 确保电源的电压和频率与厂家附于铭板上的相匹配。
- 2) 连接电缆线和地线应该服从当地的规章制度。
- 3) 使用独立的电缆线和电源开关，电线的直径应不小于电控箱应用的电线。
- 4) 电线接线端应该安全牢固。
- 5) 该系列电源采用三相五线，电源(L1, L2, L3)，零线 N 接地线(PE)。
- 6) 配电要求：  
主电源电压： $\pm 5\%$   
主电源频率： $\pm 2\%$
- 7) 本系列机型仅可用于通风良好的工作环境。



图 3-1: 安装机器要求图



注意:

将机器平放于水平面上并锁紧脚轮，在机器周围 2m 的范围内不要放易燃物品。



### 3.2 安装示意图

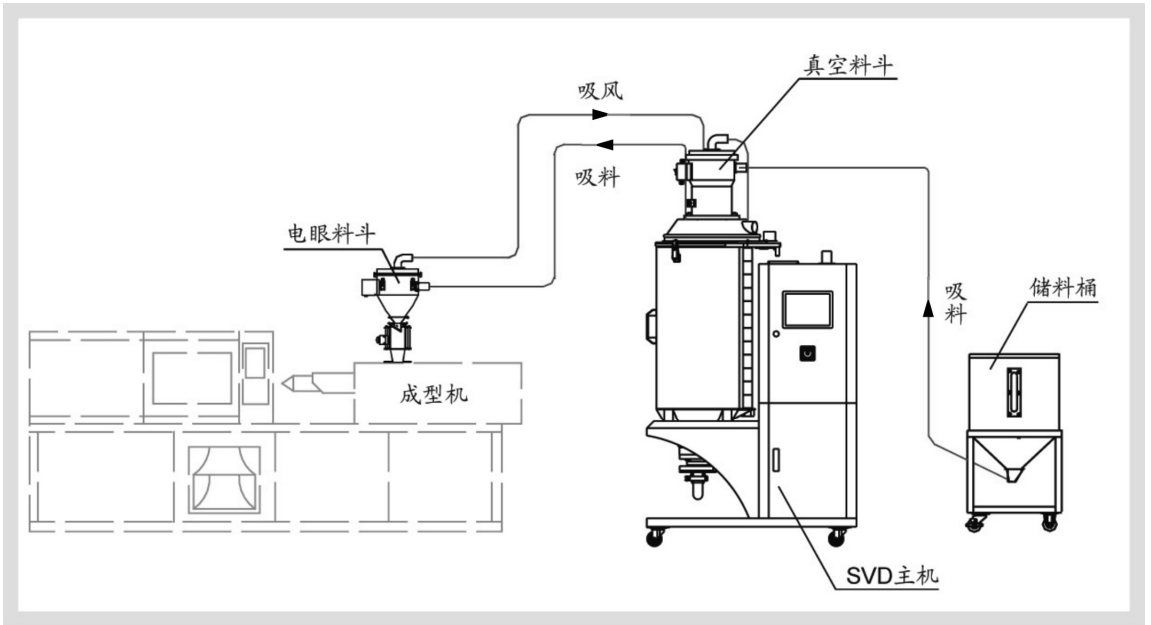


图 3-2: 安装示意图

## 4. 使用、操作

### 4.1 操作规程

#### 4.1.1 触摸屏介绍

##### 操作注意事项

- 1) 在干燥环境下触摸屏会产生静电。因此在触摸它之前，使用接地金属使静电释放。
- 2) 使用酒精或轻油精来擦洗触控屏，其它溶剂可能导致触控屏失色。
- 3) 不要擅自拆开触摸屏，更不允许拿走触控屏内的任何一个印刷电路板，否则可导致元件受损。

#### 4.1.2 机器操作流程

##### 1. 画面操作流程

操作流程主要由以下几个部分组成：干燥监控画面、送料监控画面、参数设定画面、警报查看画面等。画面操作流程如下：

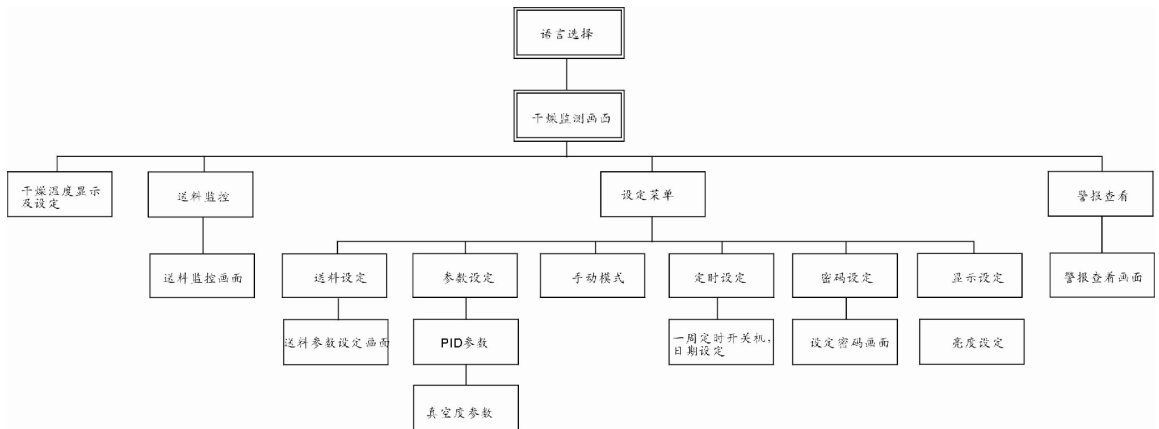


图 4-1: 画面操作流程

## 2. 画面详解

### 1) 系统初始画面

机器接入电源打开主电源开关，触控屏显示初始画面，如下图：

通过触摸画面下方的“English”或“中文”按钮来选择英文或中文画面语言，然后进入干燥监控画面。

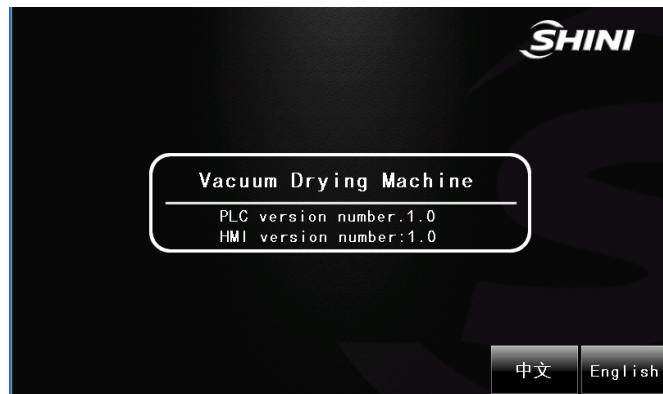


图 4-2: 初始画面图


### 2) 干燥监控画面



图 4-3: 干燥监控画面

#### A. 系统功能

开启机器：

点击机器启动开关 ，使其显示 ON 状态，此时机器投入运行，干燥温度开始上升，机器开始抽真空。设定 H1、H2 的干燥温度（即干燥桶上下两段），点击干燥温度设定值(SV)输入域，系统会弹出一个数字键盘，通过键盘输入干燥温度。



注意!

Max.与 Min.数字键盘的 Max.与 Min.显示域分别提示出当前设定值的最大与最小设定数,超出这个范围,按“ENTER”键无效。

### B. 三个功能键的作用



按下此功能键可返回主菜单页面



按下此功能键可进入设定菜单画面



按下此功能键可查看报警信息



按下此功能键可进入送料监控画面

### 3) 密码窗口画面

A. 当在各操作画面中按下某些功能键修改重要的参数或者开启某些功能时,系统会弹出密码窗口。如下图:



图 4-4: 密码窗口画面

### B. 解锁步骤



1. 输入用户名: shiniwx

2. 密码: 3333

3. 按解锁键  解锁

4. 按返回键  完成

#### 4) 送料监控画面

触摸干燥监控画面的  按钮后, 进入送料监控画面。如下图 4-5, 按下开关键  开始送料。

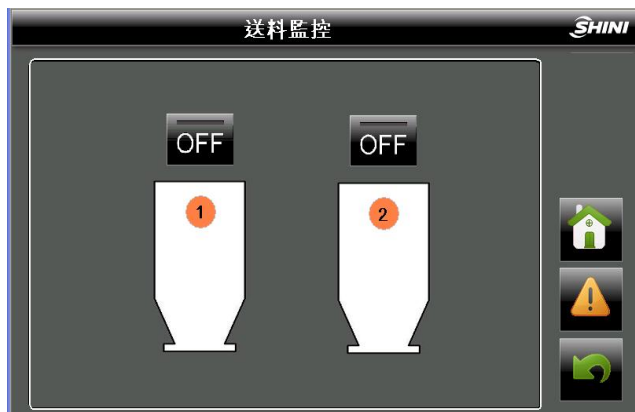


图 4-5: 送料监控画面

#### 5) 设定菜单画面


点击干燥监控画面的  按钮, 进入菜单设定画面。如下图:



图 4-6: 设定菜单画面

在此画面下:

按下“送料参数”按钮，可进入送料参数画面，设置送料时间、截料时间等参数；



图 4-7: 送料设定画面

建议设定值:

送料时间: 15S

下料等待时间: 3S

截料时间: 5S

缺料计次: 3

按下“参数设定”按钮，可进入参数设定画面，如图 4-8 所示，设置 P.I.D 参数，


点击下一页  按钮进入参数设定 2，如图 4-9 所示，可设置真空度参数。



图 4-8: 参数设定 1

#### A. 温控 P.I.D 参数

点击各参数的设置值输入域，系统会弹出一个数字键盘，通过键盘设定各个参数。P.I.D 控制当控温不准时，用户可手动调节 P.I.D 温控参数，以达到最好的控制效果。系统已有参数，一般不作调整。

### 调节比例 (P) 时

P增大时		发生过冲的振荡，但在曲线稳定后，很快达到设定点。
P减小时		曲线逐渐上升，实现长稳定时间，防止过冲。

### 调节积分时间 (I) 时

I增大时		过程值达到设定点需要很长时间。经过一段时间达到稳定状态后，但仍有少量过冲/下冲以及振荡。
I减小时		发生过冲/下冲及振荡，并且曲线快速上升。

### 调节微分时间 (D) 时

D增大时		过冲/下冲和稳定时间减少，但曲线本身发生细微振荡。
D减小时		过冲/下冲增大，并且过程值达到设定点需要一定时间。

点击各参数设定值的输入域，系统会弹出一个数字键盘，通过键盘设定各个参数。



图 4-9: 参数设定 2

建议设定值:

最大真空度: -80Kpa

最小真空度: -90Kpa

工作真空度: -85Kpa

工作真空度失效时间：180S  
 开机真空度失效时间：180S

按下“手动模式”按钮，可进入手动模式画面，开启关闭真空阀；




图 4-10: 手动模式


按下“一周定时”按钮，可进入一周定时开关机设定画面及系统时间设定；



图 4-11: 一周定时设定

点击星期日到星期六的开关机时间输入域，设定用户需要的开关机时间，按下  按钮，机器将进入定时开关机运行状态；如需取消定时开关机，再次按下此功能键即可。

现在时间设置

点击调整系统时钟按钮 ，输入正确的用户名和密码后，可修改日期及时间。修改日期及时钟的画面如下：



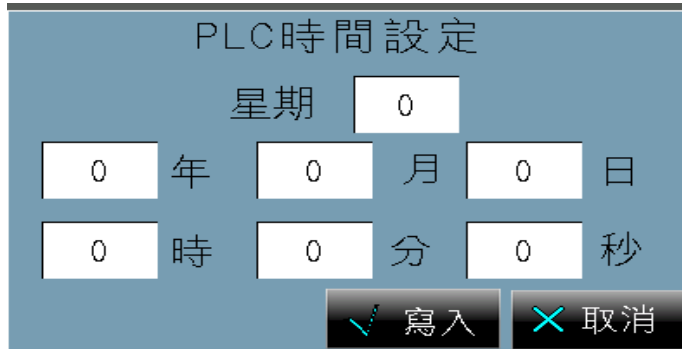


图 4-12: 修改日期及时钟画面

点击日期时钟的输入域，输入当前的日期及时间，按“写入”键，时间设置成功。  
注：星期的设定，“1”表示星期一；“2”表示星期二，以此类推。

按下“密码管理”按钮，可弹出密码设定画面，设置各用户的密码；



图 4-13: 密码设定画面

按下“显示设定”按钮，可弹出亮度设定画面；设置触摸屏的亮度。






图 4-14: 屏幕亮度设定

## 6) 报警信息画面

触摸干燥监控或设定菜单画面的  按钮，进入报警信息画面。如下图：



图 4-15: 报警信息画面

报警信息画面，可以查看当前的报警信息及时间。点击复位按钮 ，可以复位当前的报警，点击静音按钮 ，取消蜂鸣器鸣叫。点击  键，把历史报警记录清空。当报警信息内容超出显示区域的范围时，通过触摸下滚键与上滚键来查看所有的报警信息内容。

## 5. 维修与保养

### 5.1 过滤调压阀

#### 5.1.1 过滤调压阀装置图

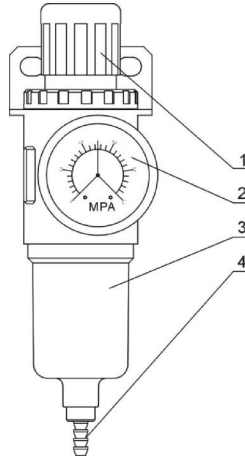


图 5-1: 过滤调压阀装置图

部件名称:

1. 气压调节旋钮      2. 压力表      3. 水杯      4. 排水口

#### 5.1.2 过滤调压阀操作步骤

- 1) 接通气源，气压调节
- 2) 向上拔起旋钮 1，然后旋转，观察压力表 2 指针的变化，一般调节至 5-6 kgf/cm<sup>2</sup> 为宜。

注：最高压力不得超过 8kgf/cm<sup>2</sup>。

#### 5.1.3 水杯清理

- 1) 水直接从排水口排出。
- 2) 接一根内径为 5mm 的气管，水可以排出到指定的地方。

## 5.2 过滤器

请定期清洗过滤器，建议每周一次；

清洗步骤：

- 1) 取出过滤器。
- 2) 使用压缩空气来清洁盖子和过滤器。
- 3) 使用抹布擦拭空过滤器桶壁。
- 4) 清洁完毕按相反的顺序依次安装。



图 5-2: 过滤器清洗图



注意!

当取出过滤器时，不要让任何杂物掉入桶中。

### 5.3 风机

- 1) 应定时清理风机内部及外部(特别是冷却风扇的空气通路)。除去表面灰尘。若大量累积灰尘，散热效果差会造成温度上升，风量减少，振动增加而造成机械故障。
- 2) 轴承、油封及消音器等属于消耗品，故有一定寿命，需定期更换。同时叶片、外壳、金属网等也须依使环境而定期更换。



图 5-3: 风机图

## 5.4 产品主要部件使用寿命

表 5-1: 机器重要部件使用寿命

机器零部件	使用寿命
风机	1 年以上
电热圈	6 各月以上
接触器	10,000 次以上
真空泵	1 年以上

## 6. 故障排除

故障现象	可能原因	排除方法
真空度失效警报	1. 真空泵故障	1. 检修或更换
	2. 油雾过滤器故障	2. 检修或更换
	3. 电磁阀 1 故障未关闭	3. 检修或更换
	4. 电磁阀 2 故障未打开	4. 检修或更换
	5. 压力变送器故障	5. 检修或更换
	6. 真空过滤器密封不良	6. 检查密封件是否损坏并重新安装
	7. 真空阀 1、2 故障	7. 检修或更换
	8. 压缩空气压力不足	9. 提高压缩空气的压力
	9. 真空管路接头密封不良	10. 检查各接头修复
	10. 干燥桶密封不良	11. 检查干燥桶密封性能修复
系统不能运行	1. 主电源开关没有接通	1. 闭合主电源开关
	2. 定时关机按钮 ON 状态	2. 定时关机按钮复位并重新启动
	3. 马达过载或电源逆相	3. 检查循环、再生马达及电源是否正常
缺料很长时间送料风机不工作	1. 主电源开关没有接通或触控按钮不在 ON 位置	1. 闭合主电源开关
	2. 料斗光电、微动开关接触不良	2. 调整或更换
	3. 信号线断	3. 重接或更换
真空泵或送料风机不运转	1. 热继电器跳脱	1. 检查原因，复位
	2. 接触器不吸合	2. 检查是否烧毁
	3. 电源缺相或马达已烧坏	3. 检查更换
料已满送料风机继续工作	1. 光电开关或微动开关处于接通状态	1. 调整或更换
	2. 信号线短路	2. 检修信号线
	3. 接触器机械故障或触点粘合	3. 检修或更换
	4. PLC 故障	4. 检查更换
连续运行多次无法填满料斗	1. 原料已用完	1. 添加原料
	2. 风管漏气	2. 检修或更换
	3. 送过滤器堵塞	3. 清理
	4. 膜片阀或截料阀未开	4. 检查膜片阀或截料阀气压是否足够，电磁阀是否烧毁，线路连接是否良好
	5. 马达风叶故障	5. 检修或更换
干燥温度达不到设定值	1. 电热片烧坏	1. 检修或更换
	2. 热电偶断线	2. 检修或更换
	3. PLC 故障	3. 检查更换

## 6.1 维修保养记录表

### 6.1.1 机器资料

机器型号 \_\_\_\_\_ 序号 \_\_\_\_\_ 生产日期 \_\_\_\_\_

电压 \_\_\_\_\_  $\Phi$  \_\_\_\_\_ V 频率 \_\_\_\_\_ Hz 总功率 \_\_\_\_\_ kW

### 6.1.2 电气安装

电压检查 \_\_\_\_\_ V \_\_\_\_\_ Hz

熔断器规格: 1相 \_\_\_\_\_ A 3相 \_\_\_\_\_ A

电源相序检查

### 6.1.3 日检

检查机器开关功能

检查机器的定时开机功能

### 6.1.4 周检

检查机器的所有电缆线

检查电气元件接头有无松动

检查并清理空气过滤器

检查与保养过滤调压阀

检查电磁阀

检查马达过载及逆相防止功能

### 6.1.5 月检

检查传动皮带是否松动

检查减速机工作状况

检查蜂巢有无泄气

### 6.1.6 半年检

检查耐热风管有无破损

检查干燥电热

检查再生风机/干燥风机/风叶