

机型版本 Ver.A

					制图		版号	0
					设计		核	
					校对		准	
标记	更改前	更改后	更改人	日期	审核		日期	20211115

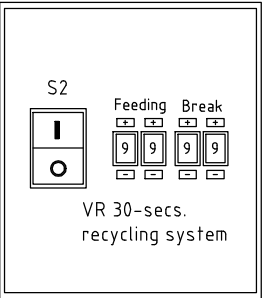
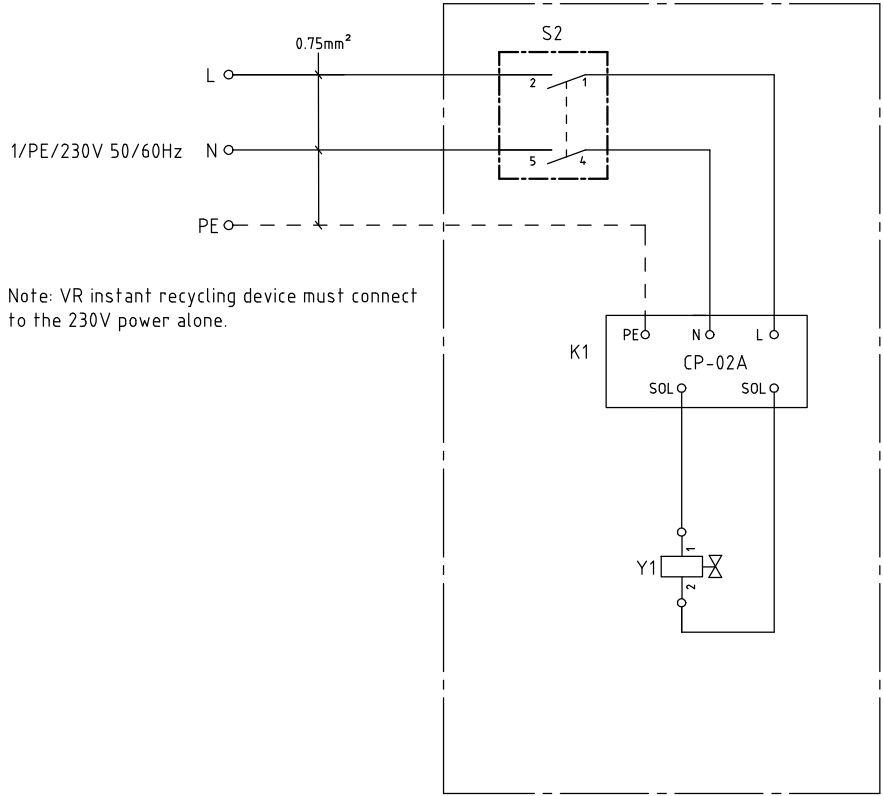
标题 SG-L17
电气原理图

图号 SG-L17-GB-400V-0-1

SHINI 信易电热机械股份有限公司
Shini Plastics Technologies, Inc.

比例		第 1 张
标准	GB	共 3 张
机器电压	3φ400V	
机器频率	50Hz	

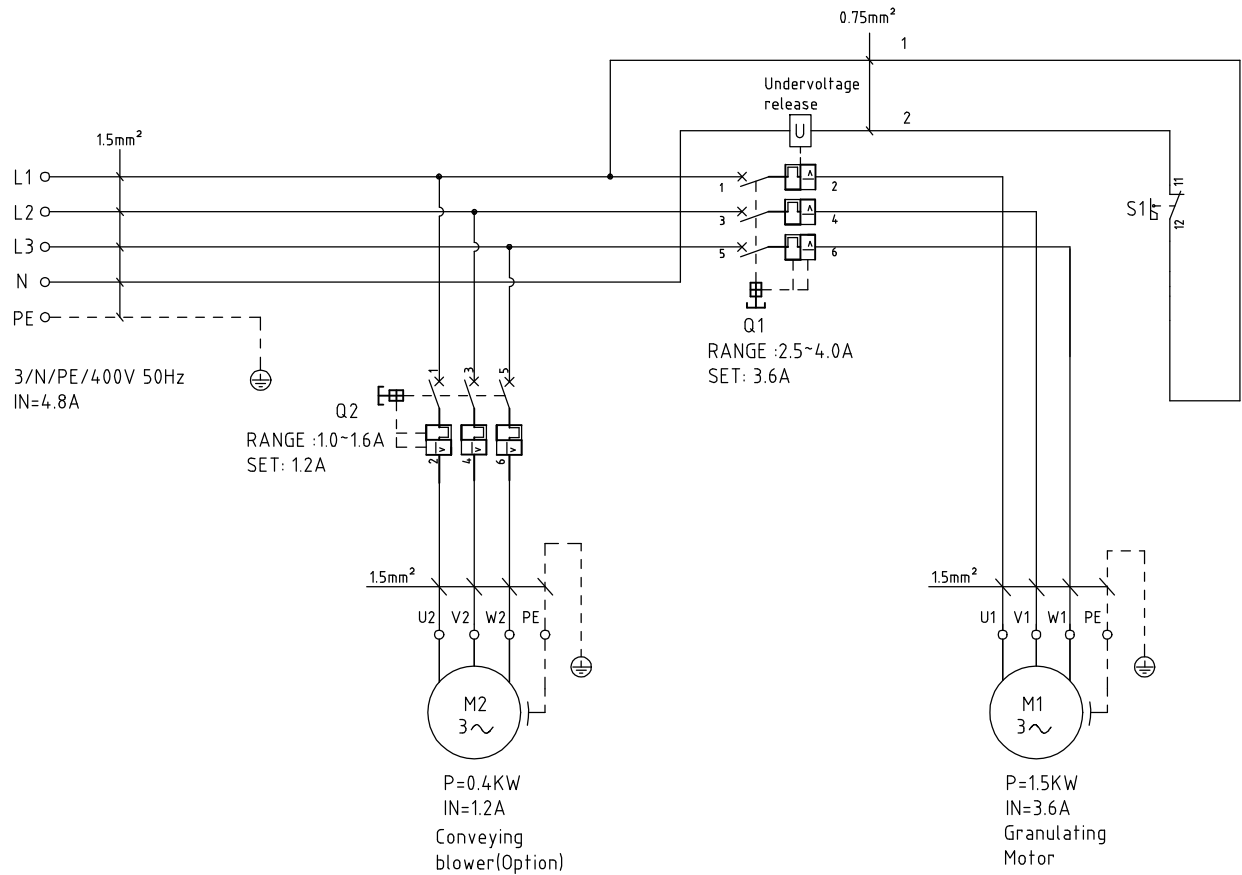
1 2 3 4 5 6 7 8



机型版本 Ver.A		Optional VR instant recycling device.											
					制图	版号	0	标题	SG-L17	图号	SG-L17-GB-400V-0-2	比例	第 2 张
					设计	核准		电气原理图				标准	共 3 张
					校对							机器电压	3φ400V
标记	更改前	更改后	更改人	日期	审核	日期	20211115					机器频率	50Hz
1	2	3	4	5	6	7	8						

SHINI 信易電熱機械股份有限公司
Shini Plastics Technologies, Inc.

1		2		3		4		5		6		7		8																																																																																																	
NO.	Symbol	Name		Manufacturer		Type		Specification		Number	Material number		Remark																																																																																																		
1	Q1	Thermomagnetic circuit-breaker		CHNT		NS2-25		2.5-4.0A		1	YE10250400100																																																																																																				
2		Undervoltage release		CHNT		NS2-UV220		220V		1	YE40222000900																																																																																																				
3		Waterproof-box		CHNT		NS2-MC01		----		1	YR40012000000																																																																																																				
4	Q2	Thermomagnetic circuit-breaker		CHNT		NS2-25		1.0-1.6A		1	YE10011600000		(1)																																																																																																		
5		Waterproof-box		CHNT		NS2-MC01		----		1	YR40012000000		(1)																																																																																																		
6	S1	Safety switch		SCHMERSRC		TEND/TZ-9212		AZ-15		1	YE16921200000																																																																																																				
7	S2	Alternative switch		----		R210-C5LBW4P		10A 250V		1	YE10210400000		(2)																																																																																																		
8	K1	VR time dialer		YUYUN		CP-02A		AC220V		1	YE80222000600		(2)																																																																																																		
9	Y	Solenoid valve		AIRTAC		----		4V210-08/AC220V		1	----		(2)																																																																																																		
10	M1	Granuting motor		TECO		----		1.5KW 400V 50Hz		1	----																																																																																																				
11	M2	Conveying blower		SHINI		----		0.4KW 400V 50Hz		1	----		(1)																																																																																																		
<table border="1" style="width:100%; border-collapse: collapse;"> <tr> <td colspan="2">机型版本</td> <td colspan="2">Ver.A</td> <td colspan="12">Note: (1) Conveying blower options; (2) Optional VR instant recycling device;</td> </tr> <tr> <td rowspan="3">标记</td> <td>更改前</td> <td>更改后</td> <td>更改人</td> <td>日期</td> <td>制图</td> <td>设计</td> <td>校对</td> <td>审核</td> <td>版本号</td> <td>0</td> <td>标题</td> <td colspan="2">SG-L17 电气元件明细表一</td> <td>图号</td> <td colspan="2">SG-L17-GB-400V-0-3</td> <td>比例</td> <td colspan="2">第 3 张</td> </tr> <tr> <td></td> <td></td> <td></td> <td></td> <td></td> <td></td> <td></td> <td></td> <td></td> <td></td> <td></td> <td></td> <td></td> <td></td> <td></td> <td></td> <td>标准</td> <td colspan="2">GB 共 3 张</td> </tr> <tr> <td></td> <td></td> <td></td> <td></td> <td></td> <td></td> <td></td> <td></td> <td></td> <td></td> <td></td> <td></td> <td></td> <td></td> <td></td> <td></td> <td></td> <td>机器电压</td> <td colspan="2">3φ400V</td> </tr> <tr> <td></td> <td></td> <td></td> <td></td> <td></td> <td></td> <td></td> <td></td> <td></td> <td></td> <td></td> <td></td> <td></td> <td></td> <td></td> <td></td> <td></td> <td></td> <td>机器频率</td> <td colspan="2">50Hz</td> </tr> </table>																机型版本		Ver.A		Note: (1) Conveying blower options; (2) Optional VR instant recycling device;												标记	更改前	更改后	更改人	日期	制图	设计	校对	审核	版本号	0	标题	SG-L17 电气元件明细表一		图号	SG-L17-GB-400V-0-3		比例	第 3 张																		标准	GB 共 3 张																			机器电压	3φ400V																				机器频率	50Hz	
机型版本		Ver.A		Note: (1) Conveying blower options; (2) Optional VR instant recycling device;																																																																																																											
标记	更改前	更改后	更改人	日期	制图	设计	校对	审核	版本号	0	标题	SG-L17 电气元件明细表一		图号	SG-L17-GB-400V-0-3		比例	第 3 张																																																																																													
																	标准	GB 共 3 张																																																																																													
																		机器电压	3φ400V																																																																																												
																		机器频率	50Hz																																																																																												
1		2		3		4		5		6		7		8																																																																																																	



机型版本 Ver.A

制图	版号	0
设计	核准	
校对	核准	
标记	更改前	更改后
	更改人	日期
审核	日期	20211115

标题 SG-L27 电气原理图

图号 SG-L27-GB-400V-0-1

SHINI 信易電熱機械股份有限公司
Shini Plastics Technologies, Inc.

比例	第 1 张
标准 GB	共 3 张
机器电压	3φ400V
机器频率	50Hz

1 2 3 4 5 6 7 8

A

B

C

D

A

B

C

D

1 2 3 4 5 6 7 8

1 2 3 4 5 6 7 8

A

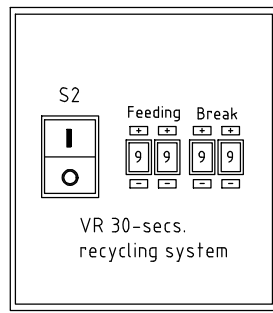
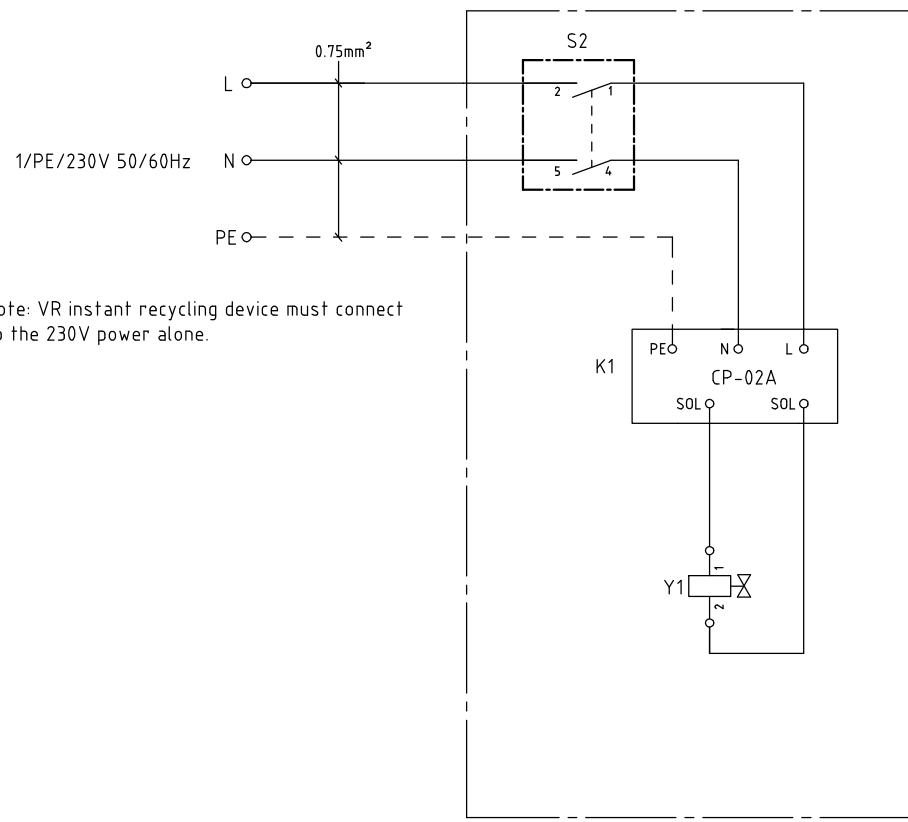
B

C

A

B

C



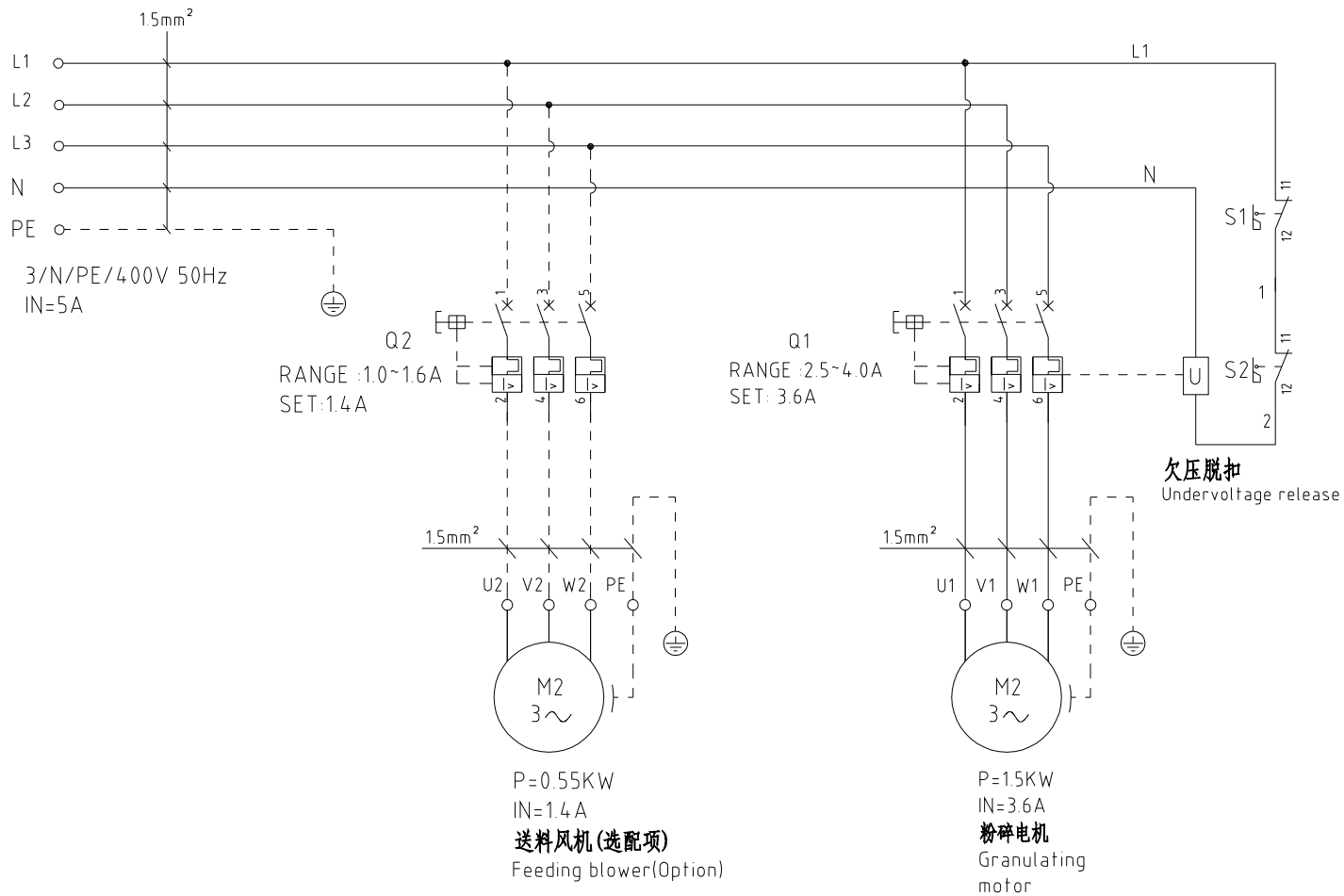
机型版本 Ver.A		Optional VR instant recycling device.								
				制图		版号 0	标题 SG-L27 电气原理图	图号 SG-L27-GB-400V-0-2	比例	第 2 张
				设计		核 准			标准 GB	共 3 张
				校对					机器电压 3φ400V	
标记	更改前	更改后	更改人	日期	审核	日期 20211115	 信易電熱機械股份有限公司 Shini Plastics Technologies, Inc.		机器频率 50Hz	

1 2 3 4 5 6 7 8

D

D

1		2		3		4		5		6		7		8	
NO.	Symbol	Name		Manufacturer		Type		Specification		Number	Material number		Remark		
A	1	Q1	Thermomagnetic circuit-breaker		CHNT		NS2-25		2.5-4.0A		1	YE10250400100			
	2		Undervoltage release		CHNT		NS2-UV220		220V		1	YE40222000900			
	3		Waterproof-box		CHNT		NS2-MC01		----		1	YR40012000000			
	4	Q2	Thermomagnetic circuit-breaker		CHNT		NS2-25		1.0-1.6A		1	YE10011600000		(1)	
	5		Waterproof-box		CHNT		NS2-MC01		----		1	YR40012000000		(1)	
	6	S1	Safety switch		SCHMERSRC		TEND/TZ-9212		AZ-15		1	YE16921200000			
	7	S2	Alternative switch		----		R210-C5LBW4P		10A 250V		1	YE10210400000		(2)	
B	8	K1	VR time dialer		YUYUN		CP-02A		AC220V		1	YE80222000600		(2)	
	9	Y	Solenoid valve		AIRTAC		----		4V210-08/AC220V		1	----		(2)	
	10	M1	Granuting motor		TECO		----		0.75KW 400V 50Hz		1	----			
	11	M2	Conveying blower		SHINI		----		0.4KW 400V 50Hz		1	----		(1)	
C															
D	机型版本 Ver.A		Note: (1) Conveying blower options; (2) Optional VR instant recycling device;												
					制图		版号	0	标题	SG-L27	图号		比例		第 3 张
					设计		核准		电气元件明细表一	SG-L27-GB-400V-0-3		标准	GB	共 3 张	
					校对		核准				信易電熱機械股份有限公司 Shini Plastics Technologies, Inc.		机器电压	3φ400V	
标记	更改前	更改后	更改人	日期	审核		日期	20211115				机器频率	50Hz		



机型版本 Ver.A

D					制图	版号	0	标题	SG-L32	图号	SG-L32-GB-400V-0-1	比例	第 1 张
					设计	核		电气原理图一		标准		GB	共 3 张
					校对	准		 信易電熱機械股份有限公司 Shini Plastics Technologies, Inc.	机器电压	3/N/400V			
	标记	更改前	更改后	更改人	日期	审核	日期		2024.03.09	机器频率	50Hz		

1

2

3

4

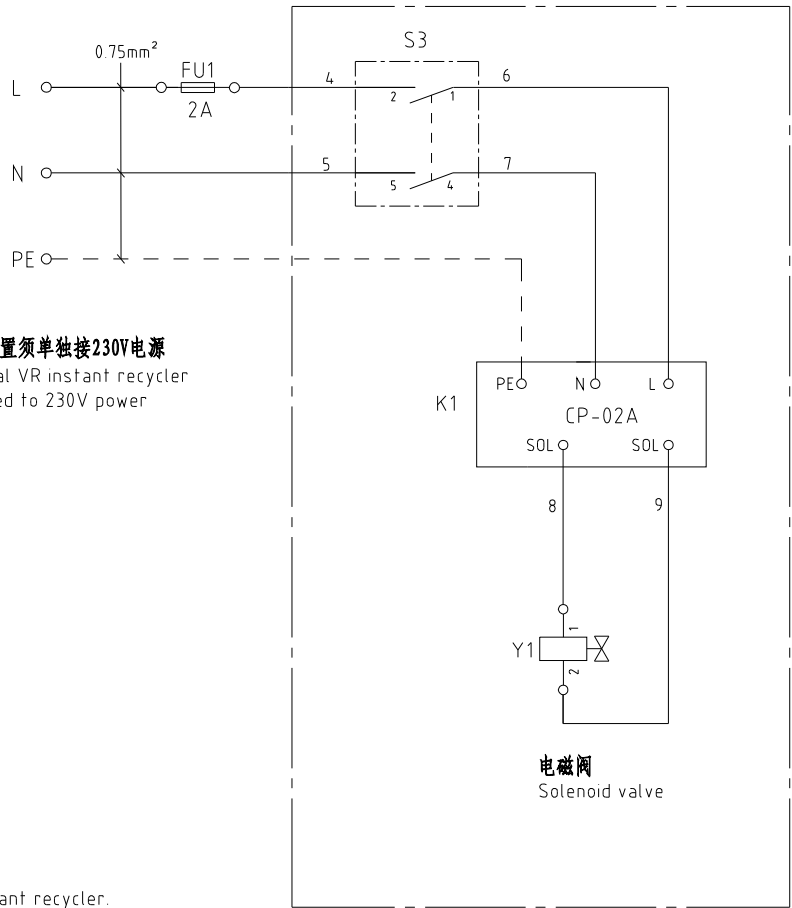
5

6

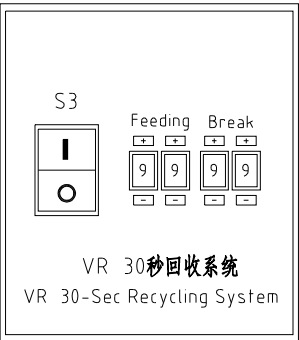
7

8

1/PE/230V 50/60Hz



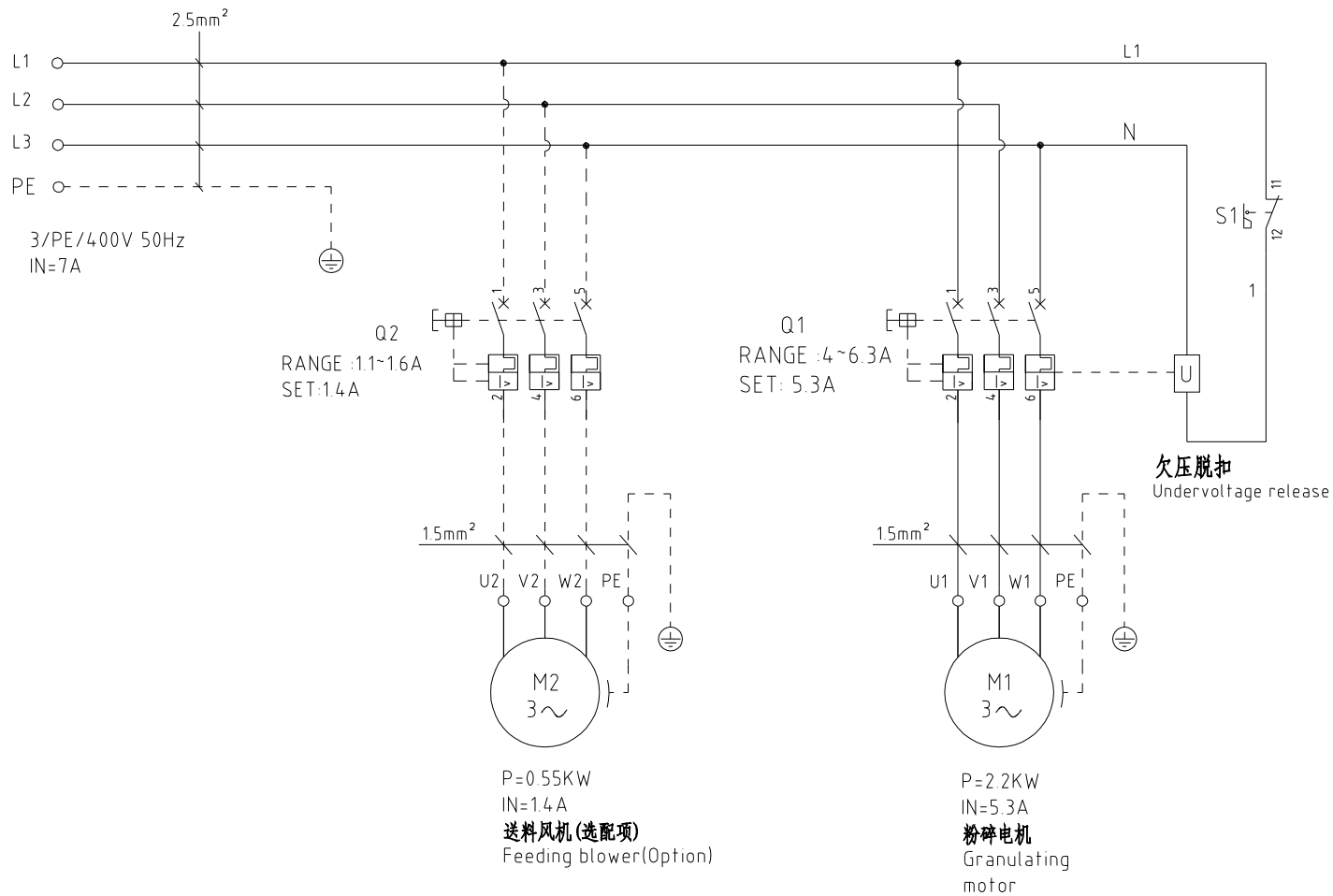
注：VR立即回收装置须单独接230V电源
 Note: The optional VR instant recycler must be connected to 230V power separately.



Optional VR instant recycler.
 选配VR立即回收装置。

机型版本 Ver.A						制图	版号 0	标题 SG-L32	图号 SG-L32-GB-400V-0-2	比例	第 2 张
						设计	核准	电气原理图二		标准 GB	共 3 张
						校对		 信易電熱機械股份有限公司 Shini Plastics Technologies, Inc.	机器电压	3/N/400V	
标记	更改前	更改后	更改人	日期	审核	日期 2024.03.09	机器频率		50Hz		

1		2		3		4		5		6		7		8		
序号/NO	符号/Symbol	名称/Name		制造商/Manufacturer		型号/Type		规格/Specification		单位/unit	数量/Number	物料编号/Material number		备注/Remark		
1	FU	线型保险/Wire fuse		SHINI		----		2A		PCS	1	YE46000200000		(3)		
A	2	Q1	热磁断路器/Thermomagnetic circuit breaker		CHNT		NS2-25		2.5-4A		PCS	1	YE10250400100		(1)	
	3		欠压脱扣器/Undervoltage release		CHNT		NS2-UV220		220V		PCS	1	YE40222000900		(1)	
	4		防水安装盒/Waterproof-box		CHNT		NS2-MC01		----		PCS	1	YR40012000000		(1)	
	5	Q2	热磁断路器/Thermomagnetic circuit breaker		CHNT		NS2-25		1.1-1.6A		PCS	1	YE10011600000		(1) (2)	
	6		防水安装盒/Waterproof-box		CHNT		NS2-MC01		----		PCS	1	YR40012000000		(1) (2)	
	7	S1	安全开关/Safety switch		SCHMERSRC		TEND/TZ-9212		AZ-15		PCS	1	YE16921200000		(1)	
	8	S2	安全开关/Safety switch		SCHMERSRC		AZ16-02ZVRK-M16-1476-1		AZ-16		PCS	1	YE16147600000		(1)	
B	9	S3	切替开关/Alternative switch		----		R210-C5LBW4P		10A 250V		PCS	1	YE10210400000		(3)	
	10	K1	VR拨码器/VR Dialer		YUYUN		CP-02A		AC220V		PCS	1	YE80222000600		(3)	
	11		电线0.75*1C*200M红色 Cable 0.75*1C*200m red								M	3	YE50750100000		(1)	
	12		端子1.25-4Y(1000PCS/包) Terminals 1.25-4Y (1000PCS/pack)								PAC	0.016	YE60100440200		(1)	
	13		管形端子E1008 Tubular terminal E1008								PCS	8	YE60100800200		(1)	
	14		电缆锁头PG9 Cable lock PG9								PCS	1	YE67000940000		(1)	
	15		电缆线1.5*4C*1.1M Cable 1.5 * 4C * 1.1M								BA	1	BE51150403250		(1)	
C	16		电缆线1.5*5C*4M Cable 1.5 * 5C * 4M								BA	1	BE51154700050		(1)	
	17		电线1.5*4C*4M(中性线) 使用蓝色 Wire 1.5 * 4C * 4M (neutral wire (neutral wire) use blue)								M	4	YE50050300100		(1)	
	18		电缆线1.5*4C*1.1M Cable 1.5 * 4C * 1.1M								BA	1	BE51150403250		(1) (2)	
	19		电线1.5*4C*4M(中性线) 使用蓝色 Wire 1.5 * 4C * 4M (neutral wire (neutral wire) use blue)								M	4	YE50050300100		(3)	
	20	Y	电磁阀/Solenoid valve		AIRTAC		----		4V210-08/AC220V		PCS	1	----		(3)	
	21	M1	粉碎电机/Granulating Motor		SHIYUAN		1.5KW		400V 50Hz		PCS	1	-----		(1)	
	22	M2	吸料风机/Suction blower		REXCHIP		0.55KW		400V 50Hz		PCS	1	-----		(1) (2)	
<p>Note: (1) Means not part of control box. (2) Indicating optional accessories of (PC) or (PR) conveying blowers; (3)Optional VR instant recycler.</p> <p>注: (1)表示非电控箱安装; (2)表示(PC)或(PR)送料风机选配件; (3)选配VR立即回收装置.</p>																
机型版本 Ver.A																
				制图		版号 0		标题 SG-L32		图号 SG-L32-GB-400V-0-3		比例		第 3 张		
				设计		核 准		电器元件明细表				标准 GB		共 3 张		
				校对				 信易電熱機械股份有限公司 Shini Plastics Technologies, Inc.		机器电压		3/N/400V				
标记		更改前		更改后		更改人				日期 20240309		机器频率		50Hz		
1		2		3		4		5		6		7		8		



机型版本 Ver.A

D					制图		版号	0	标题	SG-L43	图号	SG-L43-GB-400V-0-1	比例	第 1 张
					设计		核 准		电气原理图一			标准	GB	共 2 张
					校对						机器电压	3φ400V		
	标记	更改前	更改后	更改人	日期	审核	日期	2024.0117	 信易電熱機械股份有限公司 Shini Plastics Technologies, Inc.	机器频率	50Hz			

1

2

3

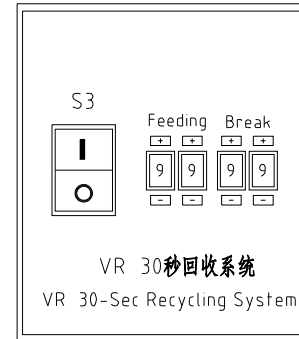
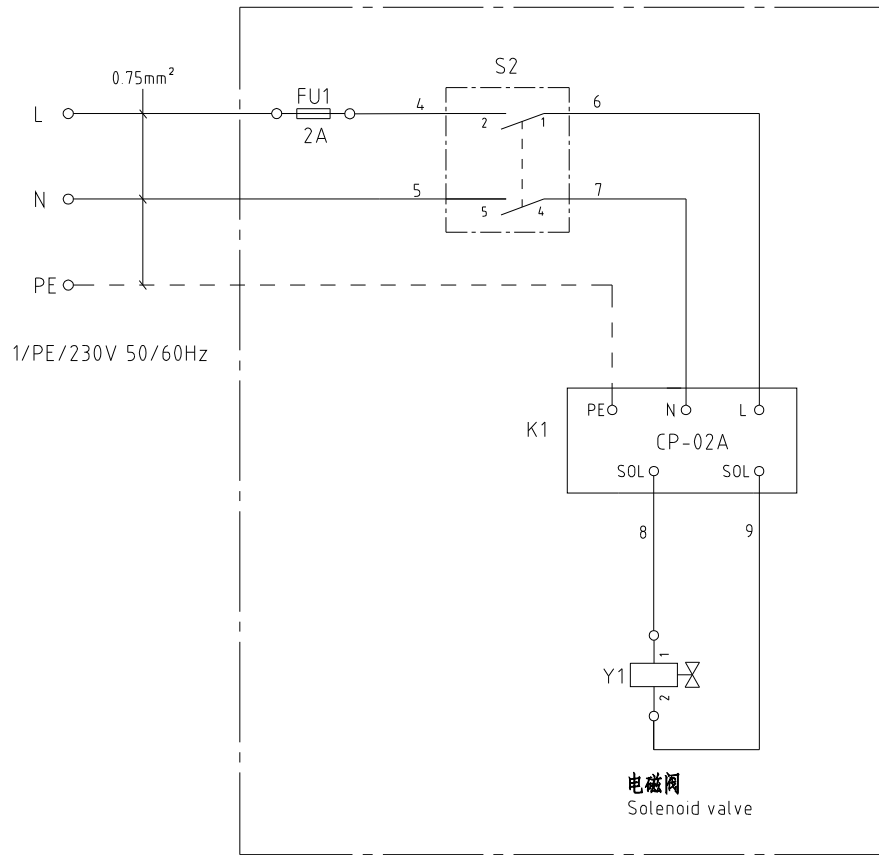
4

5

6

7

8



Note: The optional VR instant recycler must be connected to 230V power separately.

注：选配VR立即回收装置须单独接230V电源

机型版本 Ver.A

					制图		版号	0	标题	SG-L43	图号	SG-L43-GB-400V-0-2	比例	第 2 张	
					设计		核 准		电气原理图二	SHINI 信易電熱機械股份有限公司 Shini Plastics Technologies, Inc.			标准	GB	共 3 张
					校对								机器电压	3φ400V	
标记	更改前	更改后	更改人	日期	审核		日期	2024.0117					机器频率	50Hz	

1

2

3


4

5

6

7

8

1		2		3		4		5		6		7		8	
序号/NO	符号/Symbol	名称/Name		制造商/Manufacturer		型号/Type		规格/Specification		单位/unit	数量/Number	物料编号/Material number		备注/Remark	
1	FU1	线型保险/Wire fuse		SHINI		----		2A		PCS	1	YE46000200000		(3)	
2	Q1	热磁断路器/Thermomagnetic circuit breaker		CHNT		NS2-25		4-6.3A		PCS	1	YE40406300000		(1)	
3		欠压脱扣器/Undervoltage release		CHNT		NS2-UV220		220V		PCS	1	YE40222000900		(1)	
4		防水安装盒/Waterproof-box		CHNT		NS2-MC01		----		PCS	1	YR40012000000		(1)	
5	Q2	热磁断路器/Thermomagnetic circuit breaker		CHNT		NS2-25		1.6-2.5A		PCS	1	YE10162500100		(1) (2)	
6		防水安装盒/Water-proof installation box		CHNT		NS2-MC01		----		PCS	1	YR40012000000		(1) (2)	
7	S1	安全开关/Safety switch		SCHMERSRC		TEND/TZ-9212		AZ-15		PCS	1	YE16921200000		(1)	
8	S2	切替开关/Alternative switch		----		R210-C5LBW4P		10A 250V		PCS	1	YE10210400000		(3)	
9	K1	VR拨码器/VR Dialer		YUYUN		CP-02A		AC220V		PCS	1	YE80222000600		(3)	
10		电线0.75*1C*200M红色 Wire 0.75 * 1C * 200M red								M	3	YE50750100000		(1)	
11		端子1.25-4Y(1000PCS/包) Terminals 1.25-4Y (1000PCS/pack)								PAC	0.016	YE60100440200		(1)	
12		管形端子E1008 Tubular terminal E1008								PCS	8	YE60100800200		(1)	
13		电缆锁头PG9 Cable lock PG9								PCS	1	YE67000940000		(1)	
14		电缆线 Cable 1.5*4C*1.1M								BA	1	BE51150403250		(1)	
15		电缆线 Cable 2.5*4C*4M								BA	1	BE51250400350		(1)	
16		电缆线 Cable 1.5*4C*1.1M								BA	1	BE51150403250		(1) (2)	
17		电线1.75*3C*4M(中性线(蓝色)) Wire 1.75 * 3C * 4M (neutral wire (neutral wire) blue)								M	4	YE50050300100		(3)	
18	Y	电磁阀/Solenoid valve		AIRTAC		----		210-08/AC220V		PCS	1	----		(3)	
19	M1	粉碎电机/Granulating Motor		SHIYUAN		3.7kW		400V 50Hz		PCS	1	----		(1)	
20	M2	吸料风机/Suction blower		REXCHIP		0.55KW		400V 50Hz		PCS	1	-----		(1) (2)	
<p>Note: (1) Means not part of control box. (2) Indicating optional accessories of (PC) or (PR) conveying blowers; (3)Optional VR instant recycler.</p> <p>注: (1)表示非电控箱安装; (2)表示(PC)或(PR)送料风机选配件; (3)选配VR立即回收装置。</p>															
机型版本 Ver.A						制图		版号 0		标题 SG-L43		图号 SG-L43-GB-400V-0-3		比例	
						设计		核准		电气元件明细表		标准 GB		第 3 张	
						校对				 信易電熱機械股份有限公司 Shini Plastics Technologies, Inc.		机器电压		3φ400V	
标记		更改前		更改后		更改人		日期				日期 2024.0117		机器频率	
1		2		3		4		5		6		7		8	