



破碎机

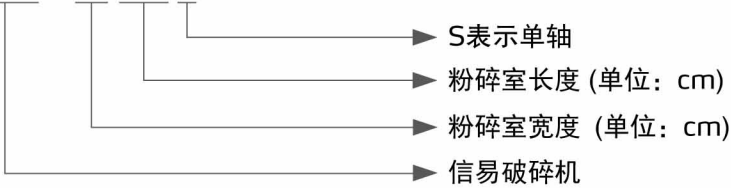
SGS-6080S



在使用本产品之前，请先仔细阅读产品说明书。

■ 编码原则

SGS - xx xxx S



单轴破碎机刀具

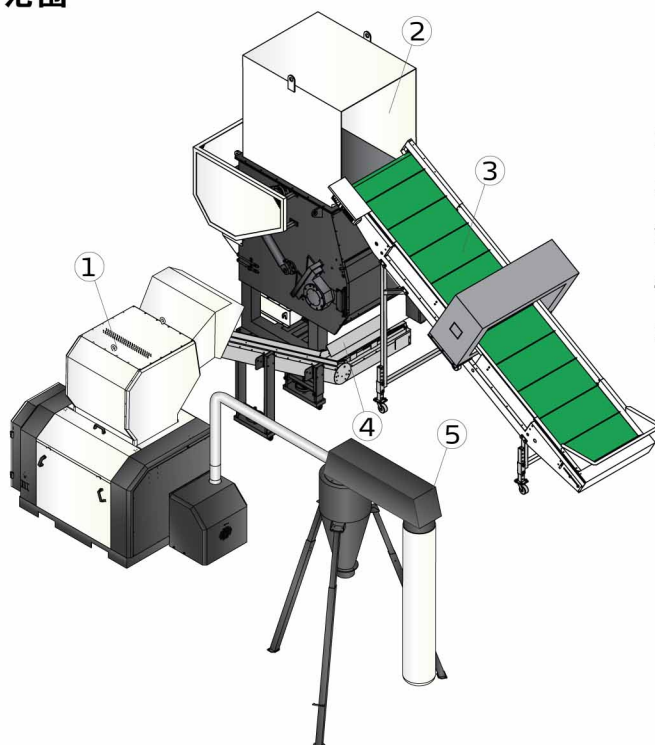
■ 本机特点

- 铣削式破碎设计，噪音低、能耗小、粉碎颗粒均匀，可根据客户要求选择不同筛网
- 转子使用表面凹陷的方形刀块，可减少摩擦热，当刀块一角磨损时，可简单地转换刀块继续使用，提高切割效率
- 自动控制的液压推料装置，可调节推料速度快慢，使生产达到最优化 (SGS-4860S除外)
- 配备独立的操控台，有自动和手动两种操作模式可供选择，操作灵活且安全 (SGS-4860S除外)
- 机器通过V型带连接传动轴及带轮，使其运行平稳、拆装方便
- 减速电机安装于刀轴上，直接驱动刀轴旋转进行破碎
- 机脚上安装避震脚，减少机器破碎时的震动
- 逆向报警功能，当电源接入错误时，机器将无法启动并警报
- 电流继电器及电机过载等多重保护



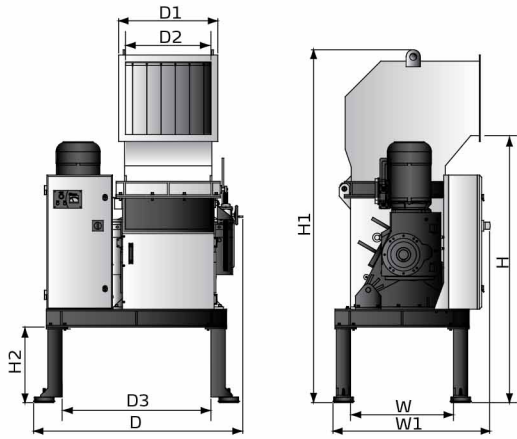
SGS-4860S

■ 应用范围

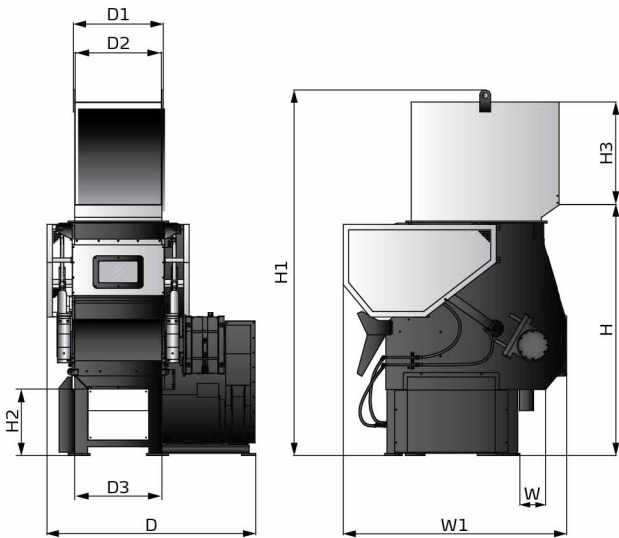


1. 静音集中粉碎机
2. 破碎机
3. 金属探测输送机
4. 上行式皮带输送机
5. 旋风器

■ 外形尺寸



SGS-4860S



SGS-6080S/SGS-75120S

■ 规格表

机 型	SGS-4860S	SGS-6080S	SGS-75120S
电机功率 (kW)	15	37	55
主轴转速 (rpm)	65	73	73
液压系统电机功率 (kW)	-	3.7	3.7
刀具材质	SKD11	SKD11	SKD11
固定刀片数量	2	4	6
转动刀片数量	39	57	93
破碎室尺寸 (mm)	480 × 600	600 × 800	750 × 1200
最大粉碎能力 (kg/hr)	400	1000	1500
粉碎时噪音 dB(A)	110	110	110
筛网孔径 (φ30 mm)	√	√	√
筛网孔径 (φ20, φ25, φ35, φ50 mm)	○	○	○
破碎料输送装置	-	○	○
进料箱	√	○	○
H (mm)	1900	2300	2535
H1 (mm)	2500	3350	3895
H2 (mm)	530	610	745
H3 (mm)	-	940	1025
W (mm)	720	235	290
W1 (mm)	1100	2050	2260
D (mm)	1450	1914	2337
D1 (mm)	700	824	1224
D2 (mm)	600	790	1190
D3 (mm)	1045	800	1200
净重 (kg)	1620	3970	5500

- 注：1) “√”表示标准配置，“○”表示选装件，“-”表示无
 2) 最大粉碎能力取决于筛网孔径及粉碎料材质等因素
 3) 破碎时的噪音因粉碎材料和马达的配置而不同
 4) SKD11为日本JIS标准编号
 5) 为避免塑料粘刀，所有待粉碎料温度应是常温状态进行粉碎
 6) 机器电压规格为：3Φ，400VAC，50Hz

信易集团

地址：台湾省新北市树林区民和街23号

电话：+886 2 2680 9119

传真：+886 2 2680 9229

Email: shini@shini.com

制造工厂

- 台湾
- 东莞
- 平湖
- 宁波
- 重庆
- 浦那

2022-02-15-04 版权所有 翻版必究

www.shini.com