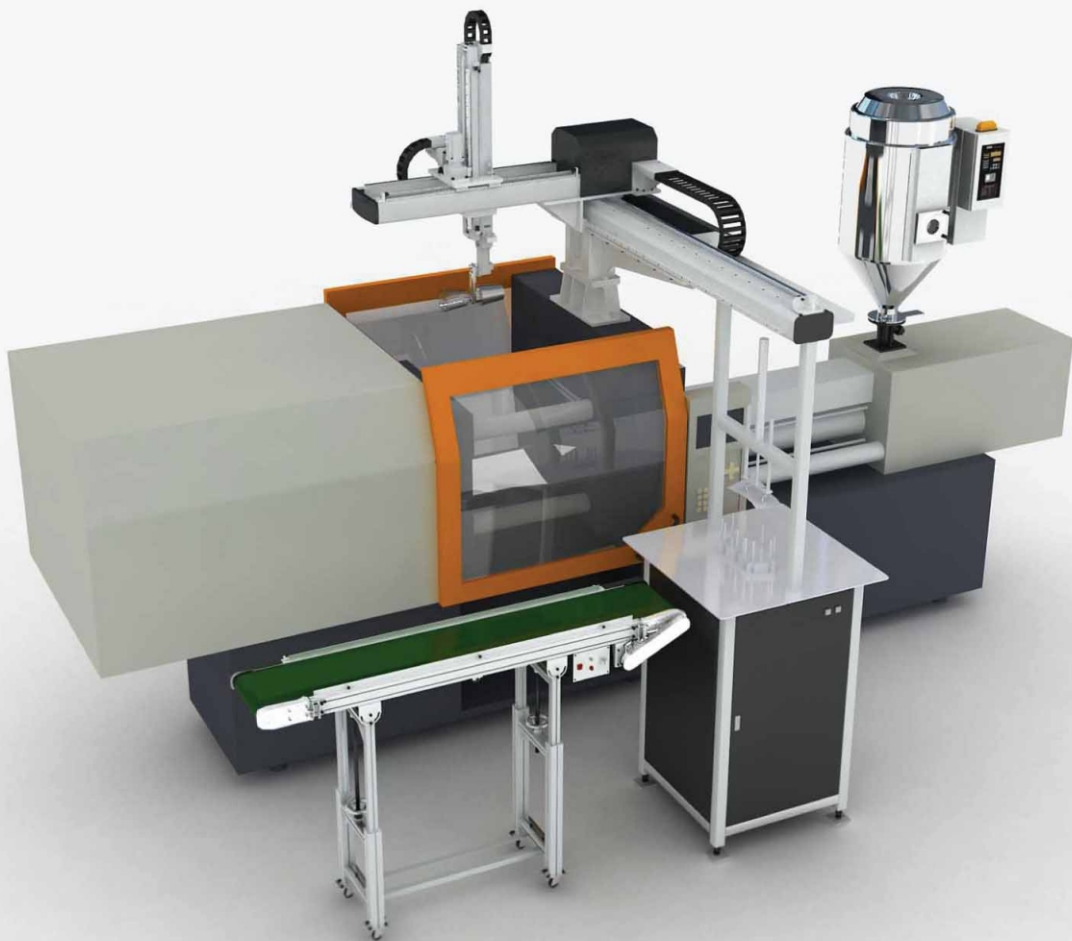




頂入式模內貼標系統

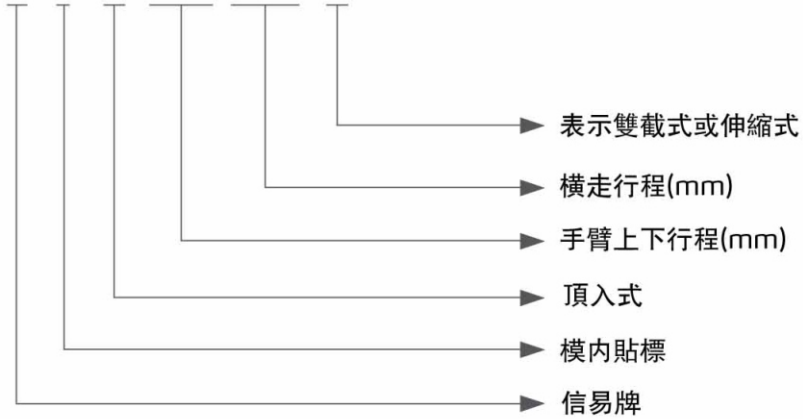
SIT-1100-1800T



在使用本產品之前，請先仔細閱讀產品說明書。

■ 編碼原則

S I T -xxxx xxxx - T



■ 本機特點

- 主機採用框架式結構，整體結構鋼性好。標準模塊，便于自動化系統整合
- 主機部分的傳動均由伺服電機完成，位置控制精確，響應迅速
- 伺服驅動堆垛單元
- 靜電加載，包括治具
- 含輸送帶及安全保護

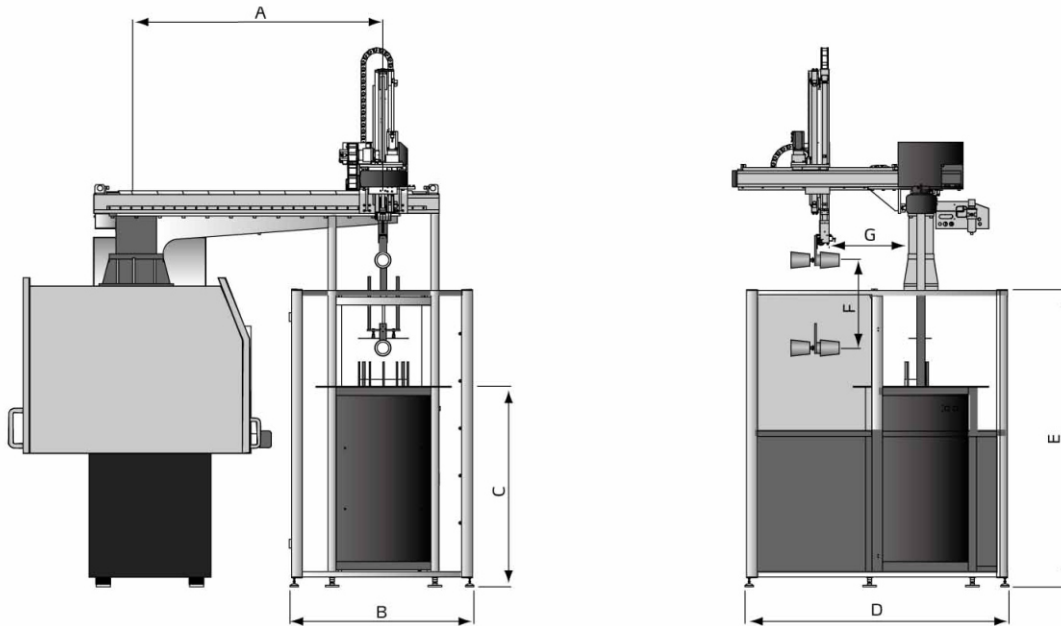
■ 應用範圍

主要應用在450噸以下注塑機。

單面注塑模，1腔或2腔。空循環時間7至9秒，全自動快速貼標與取出產品大幅提高生產效率，提升產品品質。

SIT Series

外形尺寸圖



規格表

機型		SIT-900-1600T	SIT-1100-1800T	SIT-1300-2000T
適用機型 (Ton)		50-200	200-300	300-450
主機	橫行程 (mm)	1600	1800	2000
	引拔行程 (mm)	680	700	800
	上下行程 (mm)	900	1100	1300
	最大負載荷(含治具)(kg)	6	8	10
堆垛機 (選配)	上下行程 (mm)	700	700	700
	姿勢角度(deg)	90	90	90
貼標機	上下行程 (mm)	500	500	500
	皮帶寬度W(mm)	400	400	400
輸送機	輸送帶長度L(mm)	1500	1500	1500
	高度可調範圍(mm)	700-1000	700-1000	700-1000
最快空循環時間(sec)		7	8.5	9
尺寸規格 (mm)	A	1600	1800	2000
	B	1360	1360	1360
	C	1480	1480	1480
	D	1890	1950	2050
	E	2200	2200	2200
	F	900	1100	1300
	G	890	950	1050

注：1) 機型後加注“EM12”為控制系統信號符合Euromap12
機型後加注“EM67”為控制系統信號符合Euromap67
機型後加注“N”為置物方向非操作側

2) 機器電壓規格為1Φ, 200~240V, 50/60Hz

信易集團

地址: 台灣省新北市樹林區民和街23號

電話: +886 2 2680 9119

傳真: +886 2 2680 9229

Email: shini@shini.com

製造工廠

- 台灣
- 東莞
- 平湖
- 寧波
- 孟買

2014-10-15-04 版權所有 翻版必究

www.shini.com