



## 百捷系列真空填料机

SAL-300EB

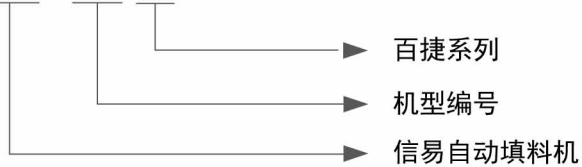


在使用本产品之前，请先仔细阅读产品说明书。

# SAL-EB Series

## 编码原则

SAL - xxx EB



## 本机特点

- SAL-EB一体式的设计，体积小、重量轻
- 配备不锈钢过滤网
- 配备手动控制开关，方便机器在安装于高处时进行电源切换
- 配备弹簧扣固定料斗盖，方便拆卸
- 配备灯光警报功能
- 配备集尘袋，方便清理灰尘



集尘袋



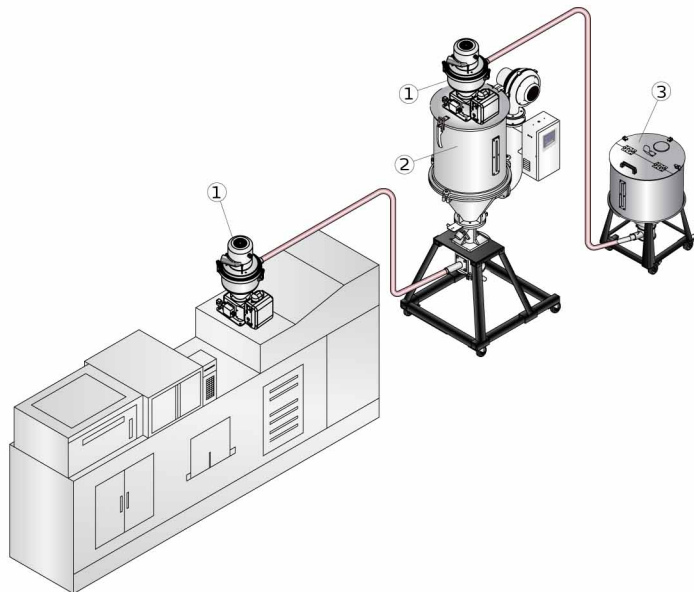
不锈钢过滤网



手控器面板

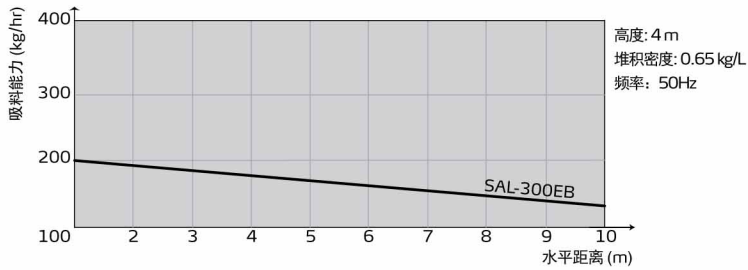
## 应用范围

SAL-EB系列机型主要用于注塑机、挤出机或其它用于送料的机器，此机型可直接安装在成型机上、或搭配SICH及SCH集料斗安装于成型机上，安装后无需频繁调整。

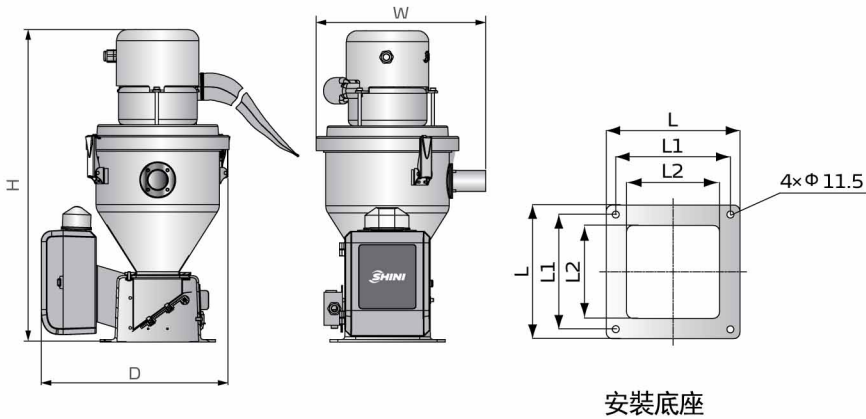


1. 百捷系列真空填料机
2. 料斗干燥机
3. 储料桶

## 吸料能力曲线



## 外形尺寸



## 规格表

机 型	SAL-300EB	
风机型式	碳刷式	
马达功率 (kW)	1.2	
输料管径 (inch)	1.5	
输送能力 (kg/hr)	200	
储料斗容量 (L)	3	
料位控制方式	微动开关	
马达逆转除尘	—	
外 形 尺 寸	H (mm)	566
	W (mm)	310
	D (mm)	340
	L (mm)	210
	L1 (mm)	180
	L2 (mm)	148
净重 (kg)	13	

注: 1) 输送能力测试条件为: 堆积密度约0.65kg/L, 直径为3-5 mm塑料原料颗粒, 以垂直高度4m, 水平距离1m为测试标准所得。

2) 电压规格为: 1Φ, 230VAC, 50Hz

产品规格若有变更, 恕不另行通知。

## 信易集团

地址：台湾省新北市树林区民和街23号

电话: +886 2 2680 9119

传真: +886 2 2680 9229

Email: [shini@shini.com](mailto:shini@shini.com)

### 制造工厂

- 台湾
- 东莞
- 平湖
- 宁波
- 重庆
- 浦那

2023-02-15-04 版权所有 翻版必究

[www.shini.com](http://www.shini.com)