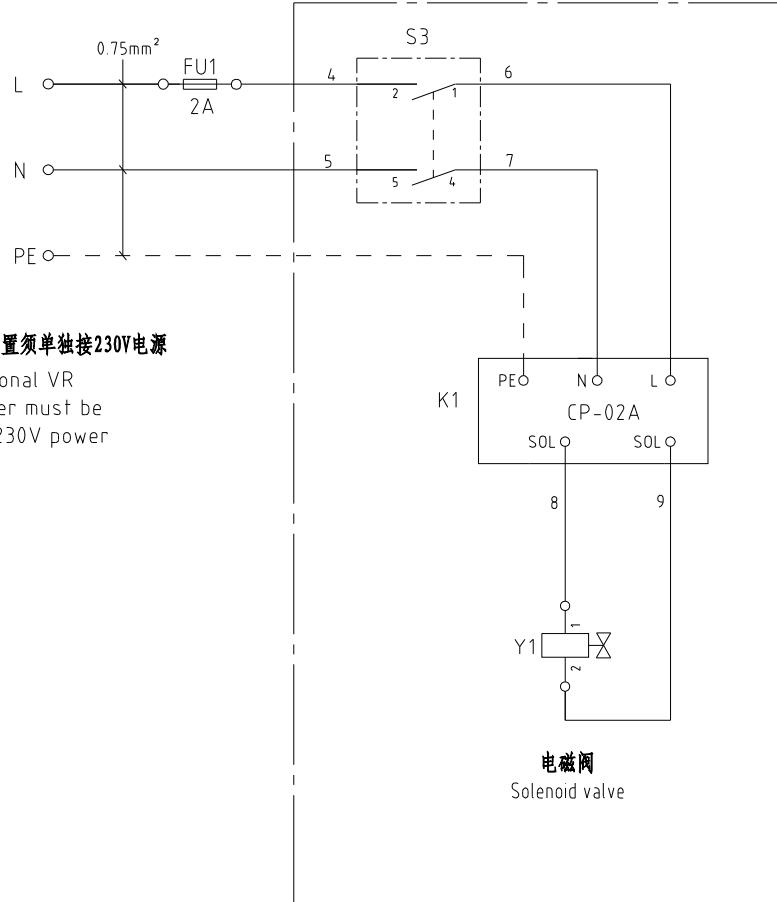


机型版本 Ver.A

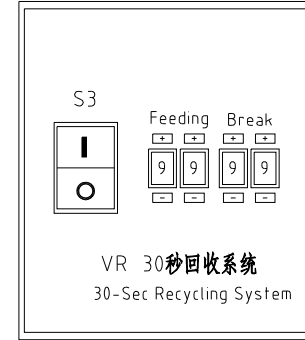
制图	版号	A	标题	SG-M18	图号	SG-M18-GB-400V-A-1	比例	第 1 张
设计	核准		电气原理图一				标准 GB	共 3 张
校对	审核						机器电压	3φ400V
标记	更改前	更改后	更改人	日期	202312314		机器频率	50Hz

SHINI 信易電熱機械股份有限公司
Shini Plastics Technologies, Inc.

1/PE/230V 50/60Hz




注：VR立即回收装置须单独接230V电源
 Note: The optional VR instant recycler must be connected to 230V power separately.

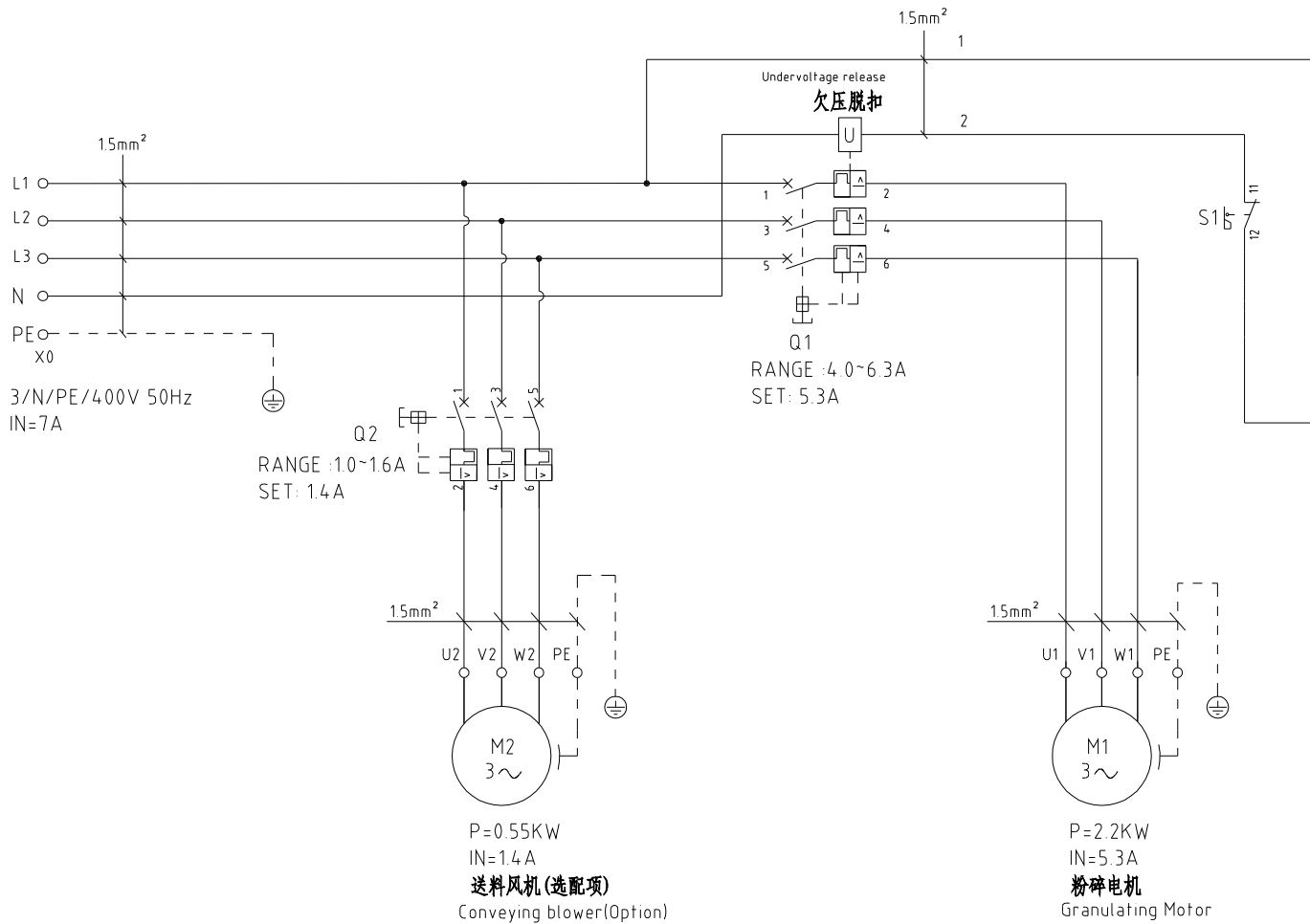


Optional VR instant recycler
 选配VR立即回收装置。

机型版本 Ver A						制图	版号 A	标题 SG-M18 电气原理图二	图号 SG-M18-GB-400V-A-2	比例	第 2 张
						设计	核 准			标准 GB	共 3 张
						校对	日期 202312314	 信易電熱機械股份有限公司 Shini Plastics Technologies, Inc.		机器电压	3φ400V
标记	更改前	更改后	更改人	日期	审核	日期	机器频率			50Hz	

1 2 3 4 5 6 7 8

1		2		3		4		5		6		7		8	
序号/NO	符号/Symbol	名称/Name		制造商/Manufacturer		型号/Type		规格/Specification		单位/unit	数量/Number	物料编号/Material number		备注/Remark	
A	1	Q1	热磁断路器/Thermomagnetic circuit breaker		CHNT		NS2-25		4-6.3A		PCS	1	YE40406300000		(1)
	2		欠压脱扣器/Undervoltage release		CHNT		NS2-UV220		220V		PCS	1	YE40222000900		(1)
	3		防水安装盒/Waterproof-box		CHNT		NS2-MC01		----		PCS	1	YR40012000000		(1)
	4	Q2	热磁断路器/Thermomagnetic circuit breaker		CHNT		NS2-25		1.1-1.6A		PCS	1	YE10011600000		(1)(2)
	5		防水安装盒/Waterproof-box		CHNT		NS2-MC01		----		PCS	1	YR40012000000		(1)(2)
	6	S1	安全开关/Safety switch		SCHMERSRC		TEND/TZ-9212		AZ-15		PCS	1	YE16921200000		(1)
	7	S2	切替开关/Alternative switch		----		R210-C5LBW4P		10A 250V		PCS	1	YE10210400000		(1)(3)
B	8	K1	VR拨码器/VR Dialer		YUYUN		CP-02A		AC220V		PCS	1	YE80222000600		(1)(3)
	9		电线0.75*1C*200M红色 Cable 0.75*1C*200m red								M	3	YE50750100000		(1)
	10		端子1.25-4Y(1000PCS/包) Terminals 1.25-4Y (1000PCS/pack)								PAC	0.016	YE60100440200		(1)
	11		管形端子E1008 Tubular terminal E1008								PCS	8.000	YE60100800200		(1)
	12		电缆锁头PG9 Cable lock PG9								PCS	1	YE67000940000		(1)
	13		电缆线 Cable 1.5*4C*1.1M								BA	1	BE51150403250		(1)
	14		电缆线 Cable 1.5*5C*4M								BA	1	BE51154700050		(1)
C	15		电线0.75*4C*4M(中性线(蓝色) 使用蓝色) Wire 0.75*4C*4M (neutral wire (neutral wire) uses blue)								M	4	YE50050300100		(1)
	16		电缆线 Cable 1.5*4C*1.1M								BA	1	BE51150403250		(1)(2)
	17		电线0.75*4C*4M(中性线(蓝色) 使用蓝色) Wire 0.75*4C*4M (neutral wire (neutral wire) uses blue)								M	4	YE50050300100		(1)(3)
	18	Y	热磁断路器/Thermomagnetic circuit breaker		CHNT		NS2-25		4-6.3A		PCS	1	YE40406300000		(1)
	19	M1	电磁阀/Solenoid valve		AIRTAC		----		4V210-08/AC220V		PCS	1	----		(3)
	20	M2	粉碎电机/Granulating Motor		SHIYUAN		2.2KW		400V 50Hz		PCS	1	-----		(1)
			吸料风机/Solution blower		REXCHIP		0.55KW		400V 50Hz		PCS	1	-----		(1)(2)
<p>Note: (1) Means not part of control box. (2) Means accessories for material feeding blower. (3)Optional VR instant recycler.</p> <p>注: (1)表示非电控箱安装; (2)表示送料风机选配件; (3)选配VR立即回收装置。</p>															
机型版本 Ver.A															
				制图		版号 A		标题 SG-M18		图号 SG-M18-GB-400V-A-3		比例		第 3 张	
				设计		核准		电气元件明细表				标准 GB		共 3 张	
				校对				 信易電熱機械股份有限公司 Shini Plastics Technologies, Inc.				机器电压		3φ400V	
标记		更改前		更改后		更改人				日期		202312314		机器频率	
1		2		3		4		5		6		7		8	



机型版本 Ver.A

				制图	黄振杰	版号	0	标题	SG-M29	图号	SG-M29-400V-0-1	比例	第 1 张	
				设计	黄振杰	核 准		电气原理图一				标准	GB	共 3 张
				校对									机器电压	3φ400V
标记	更改前	更改后	更改人	日期	审核	日期	20230529	 信易電熱機械股份有限公司 Shini Plastics Technologies, Inc.				机器频率	50Hz	

1

2

3

4

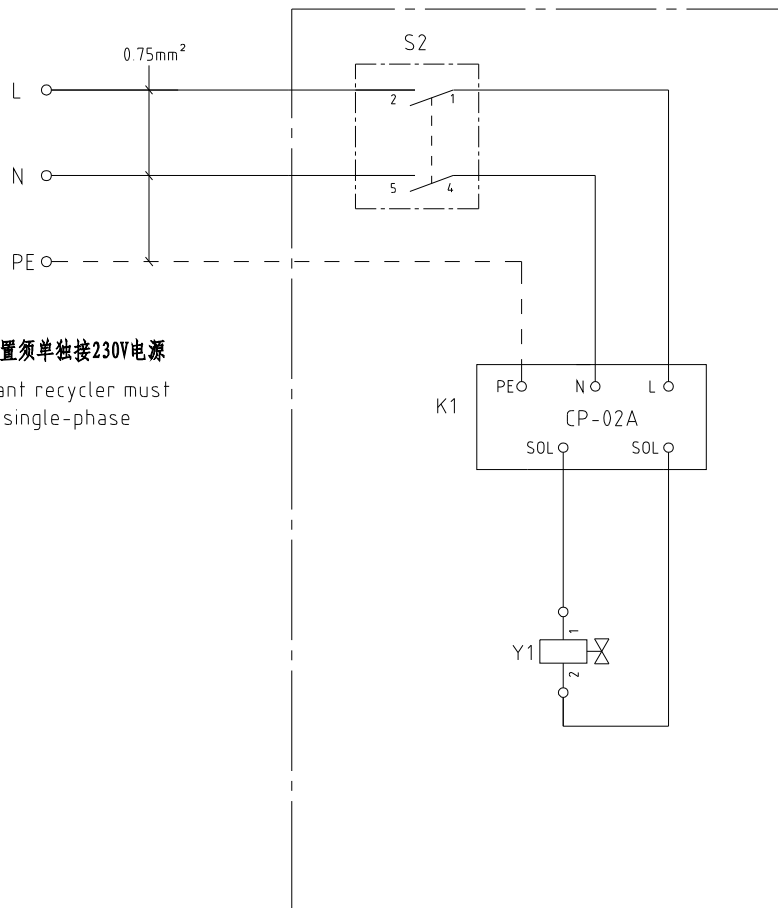
5

6

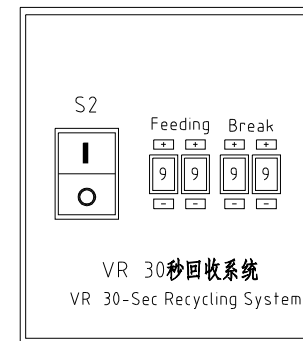
7

8

1/PE/230V 50/60Hz



注：VR立即回收装置须单独接230V电源
Notes: VR instant recycler must connect to the single-phase 230V power.

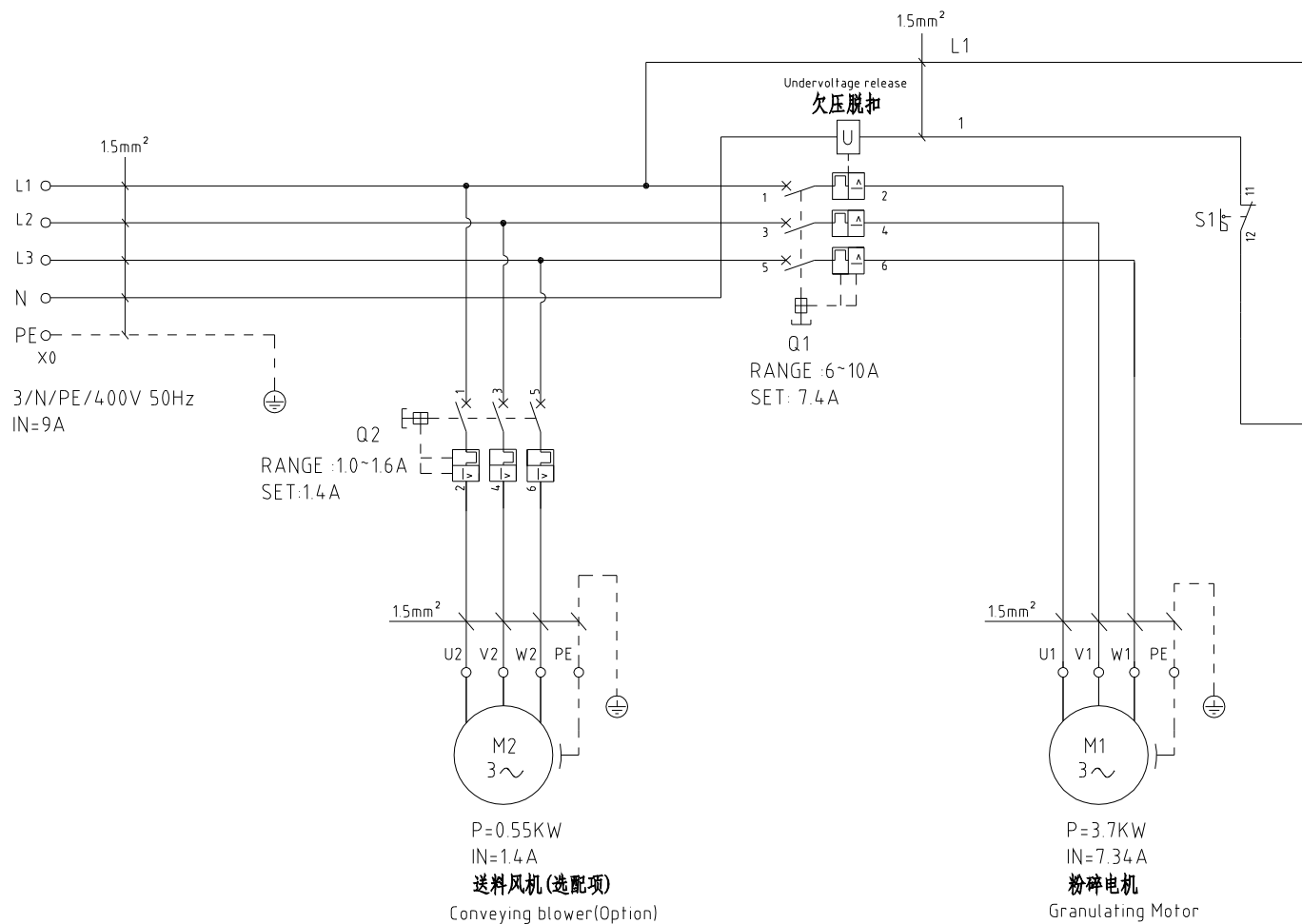


机型版本 Ver A 选配VR立即回收装置。Optional VR instant recycler.

					制图	黄振杰	版号	0	标题	SG-M29	图号	比例	第 2 张
					设计	黄振杰	核 准		电气原理图二	SG-M29-400V-0-2	标准	GB	共 3 张
					校对							机器电压	3φ400V
标记	更改前	更改后	更改人	日期	审核		日期	20230529	 信易電熱機械股份有限公司 Shini Plastics Technologies, Inc.		机器频率	50Hz	

1 2 3 4 5 6 7 8

1		2		3		4		5		6		7		8		
序号/NO	符号/Symbol	名称/Name		制造商/Manufacturer		型号/Type		规格/Specification		单位/unit	数量/Number	物料编号/Material number		备注/Remark		
A	1	Q1	热磁断路器/Thermomagnetic circuit breaker		CHNT		NS2-25		4-6.3A		PCS	1	YE40406300000		(1)	
	2		欠压脱扣器/Undervoltage release		CHNT		NS2-UV220		220V		PCS	1	YE40222000900		(1)	
	3		防水安装盒/Water-proof installation box		CHNT		NS2-MC01		----		PCS	1	YR40012000000		(1)	
	4	Q2	热磁断路器/Thermomagnetic circuit breaker		CHNT		NS2-25		1.1-1.6A		PCS	1	YE10011600000		(1)(2)	
	5		防水安装盒/Water-proof installation box		CHNT		NS2-MC01		----		PCS	1	YR40012000000		(1)(2)	
	6	S1	安全开关/Safety switch		SCHMERSRC		TEND/TZ-9212		AZ-15		PCS	1	YE16921200000		(1)	
	7	S2	切替开关/Alternative switch		----		R210-C5LBW4P		10A 250V		PCS	1	YE10210400000		(1)(3)	
B	8	K1	VR拨码器/VR Dialer		YUYUN		CP-02A		AC220V		PCS	1	YE80222000600		(1)(3)	
	9		电线0.75*1C*200M红色								M	3	YE50750100000		(1)	
	10		端子1.25-4Y(1000PCS/包)								PAC	0.016	YE60100440200		(1)	
	11		管形端子E1008								PCS	8.000	YE60100800200		(1)	
	12		电缆锁头PG9								PCS	1	YE67000940000		(1)	
	13		电缆线1.5*4C*1.1M								BA	1	BE51150403250		(1)	
	14		电缆线1.5*5C*4M								BA	1	BE51154700050		(1)	
	15		电线0.75*3C*4M(中性线(零线)使用蓝色)								M	4	YE50050300100		(1)	
C	16		电缆线1.5*4C*1.1M								BA	1	BE51150403250		(1)(2)	
	17		电线0.75*3C*4M(中性线(零线)使用蓝色)								M	4	YE50050300100		(1)(3)	
	18	Y	电磁阀/Solenoid valve		AIRTAC		----		4V210-08/AC220V		PCS	1	----		(3)	
	19	M1	粉碎电机/Granulating Motor		SHIYUAN		2.2KW		400V 50Hz		PCS	1	-----		(1)	
	20	M2	吸料风机/Suction blower		REXCHIP		0.55KW		400V 50Hz		PCS	1	-----		(1)(2)	
<p>Note: (1) Means not part of control box. (2) Means accessories for material conveying blower. (3) Optional VR instant recycler.</p> <p>注: (1)表示非电控箱安装; (2)表示送料风机选配件; (3)选配VR立即回收装置.</p>																
机型版本 Ver.A																
D					制图 黄振杰		版号 0		标题 SG-M29		图号		比例		第 3 张	
					设计 黄振杰		核 准		电气元件明细表		SG-M29-400V-0-3		标准 GB		共 3 张	
					校对				 信易電熱機械股份有限公司 Shini Plastics Technologies, Inc.		机器电压		3φ400V			
	标记		更改前		更改后		更改人				日期		机器频率		50Hz	
1		2		3		4		5		6		7		8		



机型版本 Ver.A

制图	黄振杰	版号	0
设计	黄振杰	核准	
校对		日期	20230831
标记	更改前	更改后	更改人
		日期	

标题 SG-M43
电气原理图

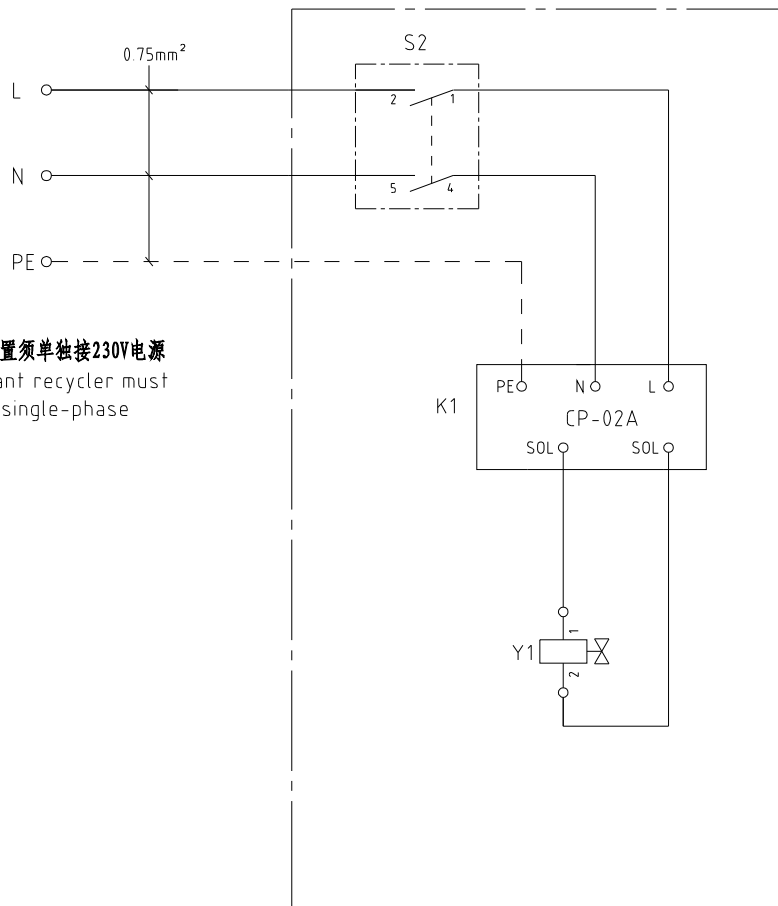
图号 SG-M43-400V-0-1

比例 第 1 张
标准 GB 共 3 张

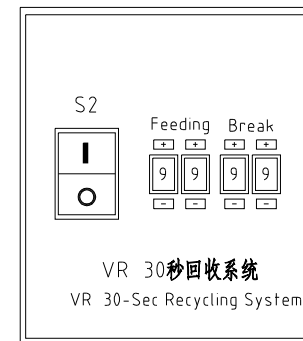
SHINI 信易电热机械股份有限公司
Shini Plastics Technologies, Inc.

机器电压 3φ400V
机器频率 50Hz

1/PE/230V 50/60Hz



注：VR立即回收装置须单独接230V电源
Notes: VR instant recycler must connect to the single-phase 230V power.



机型版本 Ver A

选配VR立即回收装置。Optional VR instant recycler.

					制图	黄振杰	版号	0	标题	SG-M43	图号	比例	第 2 张
					设计	黄振杰	核 准		电气元件明细表	SG-M43-400V-0-2	标准	GB	共 3 张
					校对							机器电压	3φ400V
标记	更改前	更改后	更改人	日期	审核		日期	20230831	 信易電熱機械股份有限公司 Shini Plastics Technologies, Inc.	机器频率	50Hz		

1

2

3

4

5

6

7

8

1		2		3		4		5		6		7		8	
序号/NO	符号/Symbol	名称/Name		制造商/Manufacturer		型号/Type		规格/Specification		单位/unit	数量/Number	物料编号/Material number		备注/Remark	
A	1	Q1	热磁断路器/Thermomagnetic circuit breaker		CHNT		NS2-25		6-10A		PCS	1	YE40022501100		(1)
	2		欠压脱扣器/Undervoltage release		CHNT		NS2-UV220		220V		PCS	1	YE40222000900		(1)
	3		防水安装盒/Water-proof installation box		CHNT		NS2-MC01		----		PCS	1	YR40012000000		(1)
	4	Q2	热磁断路器/Thermomagnetic circuit breaker		CHNT		NS2-25		1.1-1.6A		PCS	1	YE10011600000		(1)(2)
	5		防水安装盒/Water-proof installation box		CHNT		NS2-MC01		----		PCS	1	YR40012000000		(1)(2)
	6	S1	安全开关/Safety switch		SCHMERSRC		TEND/TZ-9212		AZ-15		PCS	1	YE16921200000		(1)
	7	S2	切替开关/Alternative switch		----		R210-C5LBW4P		10A 250V		PCS	1	YE10210400000		(1)(3)
B	8	K1	VR拨码器/VR Dialer		YUYUN		CP-02A		AC220V		PCS	1	YE80222000600		(1)(3)
	9		电线0.75*1C*200M红色								M	3	YE50750100000		(1)
	10		端子1.25-4Y(1000PCS/包)								PAC	0.016	YE60100440200		(1)
	11		管形端子E1008								PCS	8	YE60100800200		(1)
	12		电缆锁头PG9								PCS	1	YE67000940000		(1)
	13		电缆线1.5*4C*1.1M								BA	1	BE51150403250		(1)
	14		电缆线1.5*5C*4M								BA	1	BE51154700050		(1)
	15		电线0.75*3C*4M(中性线(零线)使用蓝色)								M	4	YE50050300100		(1)
C	16		电缆线1.5*4C*1.1M								BA	1	BE51150403250		(1)(2)
	17		电线0.75*3C*4M(中性线(零线)使用蓝色)								M	4	YE50050300100		(1)(3)
	18	Y	电磁阀/Solenoid valve		AIRTAC		----		4V210-08/AC220V		PCS	1	----		(3)
	19	M1	粉碎电机/Granulating Motor		SHIYUAN		3.7kW		400V 50Hz		PCS	1	----		(1)
	20	M2	吸料风机/Suction blower		REXCHIP		0.55KW		400V 50Hz		PCS	1	-----		(1)(2)
<p>Note: (1) Means not part of control box. (2) Means accessories for material conveying blower. (3)Optional VR instant recycler.</p> <p>注: (1)表示非电控箱安装; (2)表示送料风机选配件; (3)选配VR立即回收装置.</p>															
机型版本 Ver A															
				制图 黄振杰		版号 0		标题 SG-M43		图号		比例		第 3 张	
				设计 黄振杰		核 准		电气元件明细表		SG-M43-400V-0-3		标准 GB		共 3 张	
				校对				 信易電熱機械股份有限公司 Shini Plastics Technologies, Inc.		机器电压		3φ400V			
标记 更改前		更改后		日期		日期 20230831				机器频率		50Hz			
1		2		3		4		5		6		7		8	