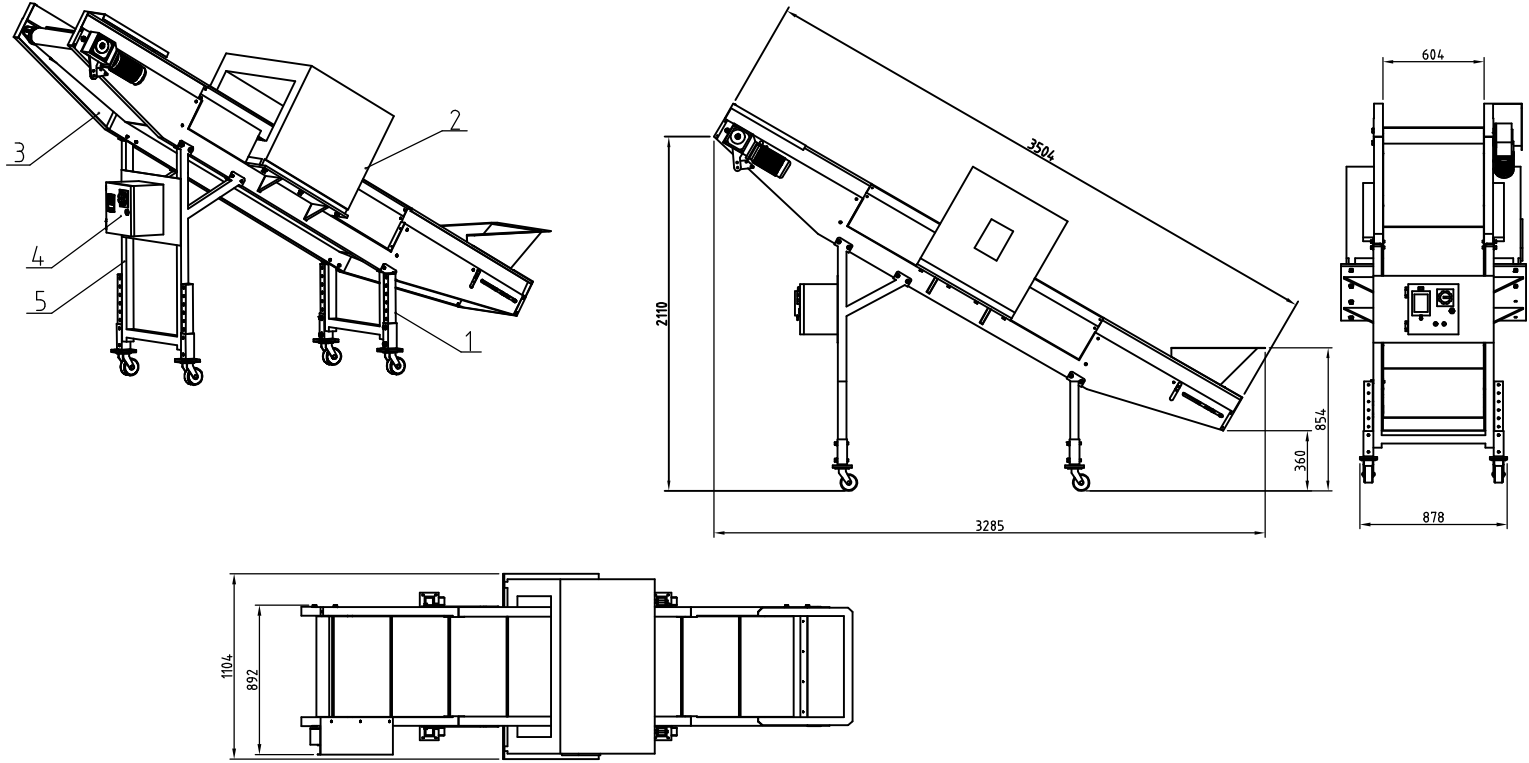


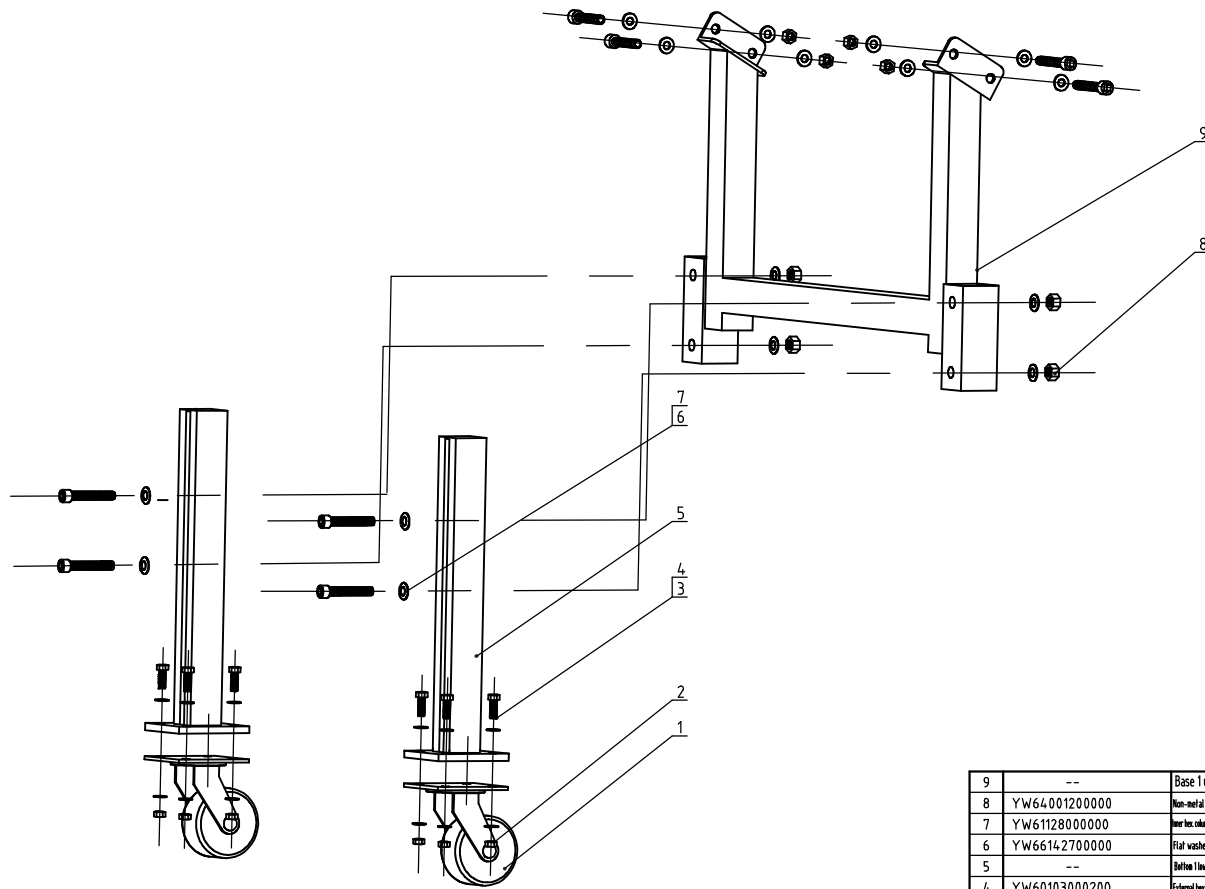
Defect Accuracy (mm ball: 50mm)	Max. Conveying Ability (kg/min.)	Access Size W×H(mm)	Speed Adjusting Range (m/min)	Motor Power (KW)	Ver. No.
5	150	580×380	1.3~8	0.4	VER.C

Note: Machine Power: 3φ,4.00VAC,50Hz;



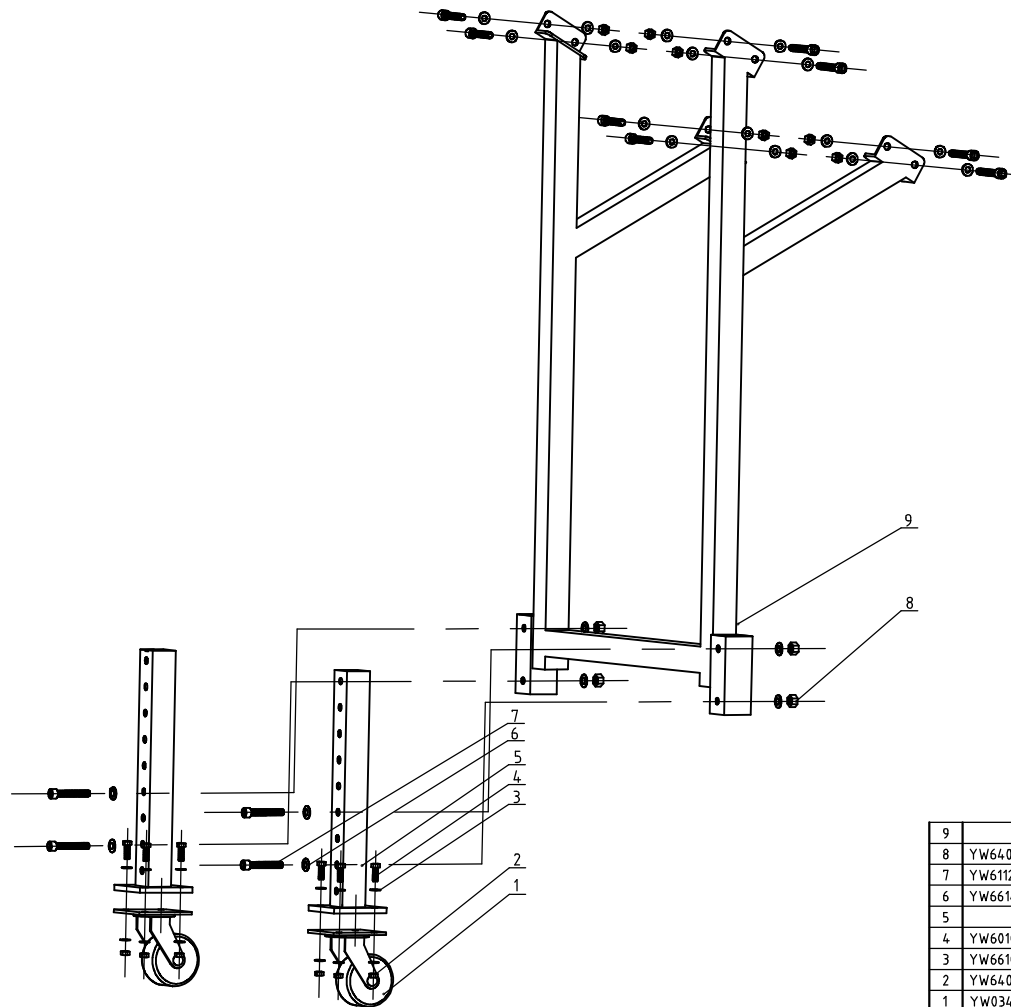
5	--	Base 2 assembly drawing	1	
4	--	Elec. control assembly drawing	1	
3	--	Main frame assembly drawing	1	
2	YE90844.000100	Spill metal detector SS3000 probe using with RA Cases	1	
1	--	Base 1 assembly drawing	1	
序号	代号	名称	数量	备注

					制图	版号	标题	PNL-MS-L3500	图号	比例	数量
					设计	核准	机器总装示意图			1:1	1
					校对					表面要求	材质
标记	更改前	更改后	更改人	日期	审核	日期	信易电热机械股份有限公司 Shini Plastics Technologies, Inc.			表面要求	物料号



9	--	Base 1 upper frame	1	
8	YW64001200000	Hex-metal insert hex. lock nut Ø8/10x10x2	8	
7	YW61128000000	Inner hex. column lock screw Ø8/10x10x4-1.5	8	
6	YW66142700000	Flat washer A grade Ø8/10x1.5x0.5	16	
5	--	Bottom 1 lower feet	2	
4	YW60103000200	External hex. ball Ø8/10x10x4-1.5-Lengte	8	
3	YW66102000100	Flat washer A grade Ø8/10x1.0x0.5-Lengte	16	
2	YW64001000100	Hex. nut Ø8/10x10x10-Lengte	8	
1	YW03441090000	Bottom plate movable double brake castor	2	
序号	代号	名称	数量	备注

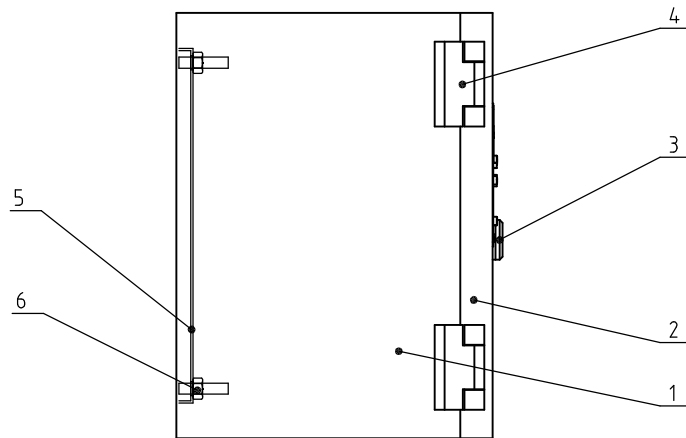
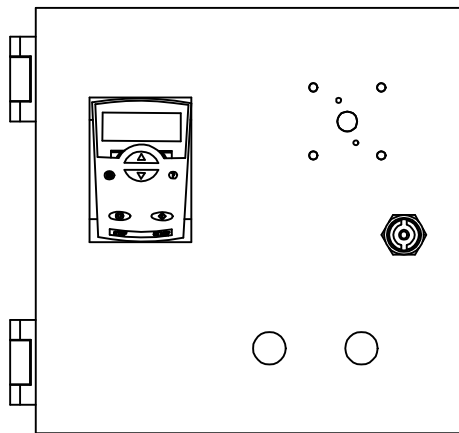
制图	版号	标题	PNL-MS-L3500	图号	比例	数量
设计	核准	底座1 总装示意			⊕	材质
校对	日期	信易电热机械股份有限公司 Shini Plastics Technologies, Inc.	表面要求		★	物料号
标记	更改前		更改后	更改人		
审核	日期					



9	--	Base 2 upper frame		1	
8	YW64001200000	Non-metal insert hex. lock nut GB/T1081192		12	
7	YW61128000000	Hex. hex. column head screw GB/T19304-83-16mm		12	
6	YW66142700000	Flat washer A grade GB/T1131.1MS-20-12		24	
5	--	Base 1 lower foot		2	
4	YW60103000200	Flat washer A grade GB/T1131.1MS-20-25		8	
3	YW66102000100	Flat washer A grade GB/T1131.1MS-20-16mm		16	
2	YW64001000100	Hex nut GB/T6170 MH-Longsize		8	
1	YW03441090000	Bottom plate movable double brake castor		2	
序号	代号	名称	材质	数量	备注

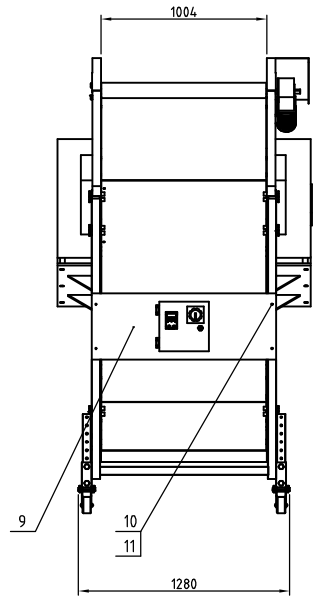
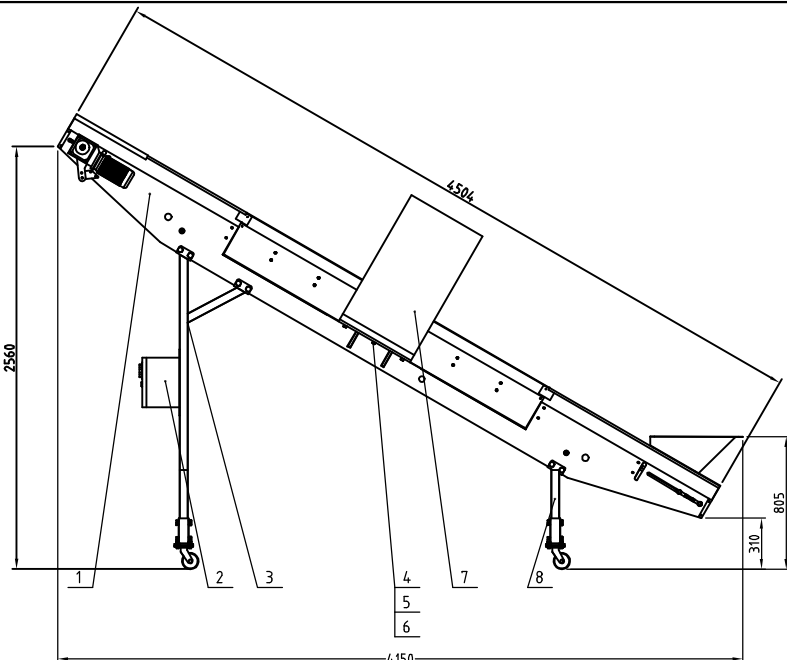
					制图	版号	标题	PNL-MS-L3500	图号	比例	数量
					设计	核准	底座 2 总装示意			表面要求	材质
					校对						
					审核						
标记	更改前	更改后	更改人	日期	日期					物料号	

SHINI 信易電熱機械股份有限公司
Shini Plastics Technologies, Inc.



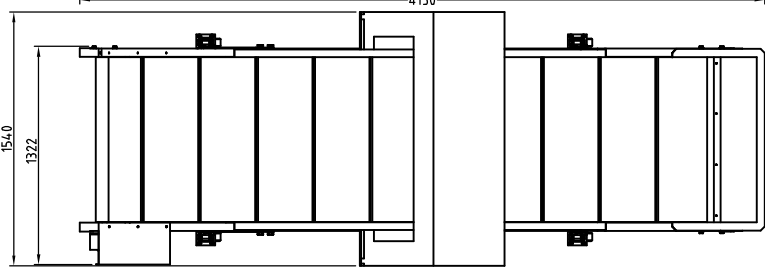
6	YW61000800200	1 type hex. nut GB6170 M8-A2-70(SUS)		4	
5	--	Electrical fixed plate	SECC1.5	1	
4	YW06219100000	Large hinge CL219-1(has mould)		2	
3	YW00000000100	Long door lock		1	
2	--	Control box door plank	SPCC1.5	1	
1	--	Control box shell	SPCC1.5	1	
序号	代号	名称	材料	数量	备注

					制图	版号	标题 PNL-MS-L3500	图号	比例	数量
					设计	核准	电控装置总装示意			材质
					校对		信易电热机械股份有限公司 Shini Plastics Technologies, Inc.		表面要求	
标记	更改前	更改后	更改人	日期	审核	日期			物料号	



Note: Machine Power: 3 ϕ , 400VAC, 50Hz;

Detect Accuracy (Iron ball: 5 ϕ mm)	Max. Conveying Ability (kg/min)	Access Size (W \times Hmm)	Speed Adjusting Range (m/min)	Motor Power (kW)	Ver. No.
8.7	150	980 \times 580	1.3-8	0.4	VER.C



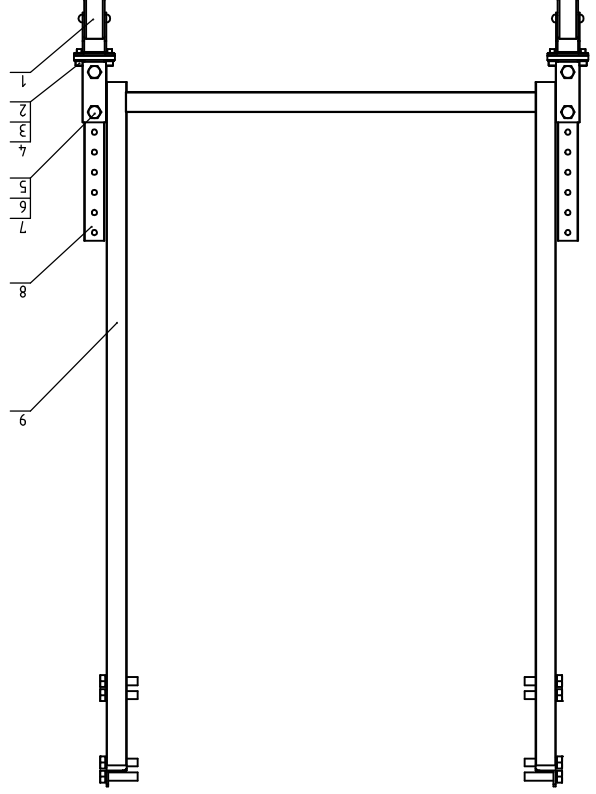
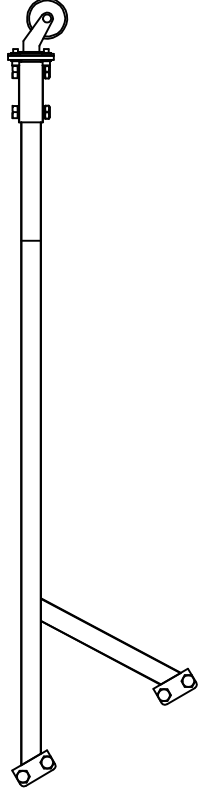
11	YW66082200100	Large roller (pin hole) 1% 88.1 \times 24.2 \times 1.2 Longline	14.0HV	4	
10	YW61081600000	Inter hex column head screw M10 \times 16-0.45 Longline		4	
9	--	Control box hanging plate	SPCC2.0	1	
8	--	Base 1 assembly	Assembly	1	
7	YE90124.000600	Split roller wheel SECOM probe spring with 600 Cam		1	
6	YW65012000000	Standard spring washer GB/T93 12-Longline	65Mn	12	
5	YW661224.000000	Inter hex column head screw M12 \times 124-0.45 Longline	14.0Hv	12	
4	YW61124.0000000	Inter hex column head screw M12 \times 124-0.45 Longline		12	
3	--	Base 2 assembly	Assembly	1	
2	--	Dec. control assembly	Assembly	1	
1	--	Main frame assembly	Assembly	1	
序号	代号	名称	材质	数量	备注

制图	版号	标题	图号	比例	数量
设计	核准	PNL-MS-L4500			
校对		金属检测输送机			
审核		SHINI 信易电热机械股份有限公司		表面要求	
标记	更改前	更改后	更改人	日期	物料号

SHINI 信易电热机械股份有限公司
Shini Plastics Technologies, Inc.

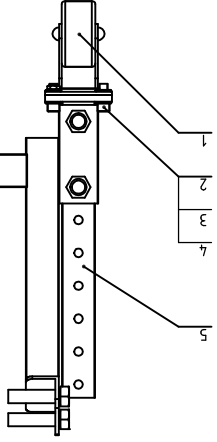
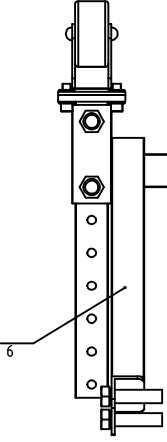
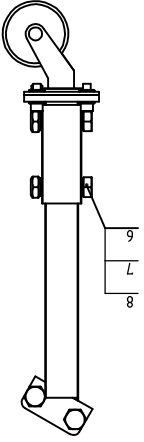
标记	更改前	更改后	更改人	日期	审核	日期	201104.19
					校对		
					设计		
					制图		
					版号		
标题		PNL-MS-L4500		图号		壳	
物料号		SHINI 伟思电热机械股份有限公司		物料号		壳盖 2	
表面要求		比例		数量		材质	

序号	壳号	名称	材料	数量	备注
1	YW034.41090000	Bottom plate with electric cable	Assembly	2	
2	YW64001000100	Hex nut G6/17H M16-Lange		8	
3	YW66102000100	Flat washer A grade G6/17H M16-Lange		16	
4	YW60103000200	Steel hex nut G6/17H M16-Lange		8	
5	YW661224.000000	Flat washer A grade G6/17H M16-Lange	14.0HV	24	
6	YW611280000000	Hex nut G6/17H M16-Lange		12	
7	YW64.0012000000	Hex nut G6/17H M16-Lange		12	
8	--	Base 1 lower foot	Welding parts	2	
9	--	Base 2 upper frame	Welding parts	1	



标记	更改前	更改后	更改人	日期	审核	日期	批准	日期
制图								
版号								
图号	P.NL-MS-L4500			底座 I				
比例								
数量								
材料								
表面要求								
物料号	SHINI 德勤电热机械股份有限公司 Shini Plastics Technologies, Inc.							

序号	代号	名称	材料	数量	备注
1	YW03741090000	Bottom plate made with 4x4x1/2" plate	Assembly	2	
2	YW64001000100	Hex nut G8/1670 N70-Lowtemp		8	
3	YW66102000100	Flat washer 1/2" x 3/4" x 0.015" thick		16	
4	YW60103000200	Standard hex bolt 1/2" x 3/4" x 0.015" thick		8	
5	--	Base Tower foot	Welding parts	2	
6	YW66122400000	Flat washer 1/2" x 3/4" x 0.015" thick 14 OHV		16	
7	YW61128000000	Hex nut 1/2" x 3/4" x 0.015" thick		8	
8	YW64001200000	Hex washer 1/2" x 3/4" x 0.015" thick		8	
9	--	Base Tower frame	Welding parts	1	



标记	更改前	更改后	更改人	日期	审核	日期	版号	核准	日期
					校对				
					设计				
					制图				

SHINI 信易電熱機械股份有限公司
Shini Plastics Technologies, Inc.

标题 PNL-MS-L3500
图号
电控装置总装示意图

序号	代号	名称	材料	数量	备注
1	--	Control box shell	SPCC1.5	1	
2	--	Control box door plank	SPCC1.5	1	
3	YW00000000100	Long door lock		1	
4	YW06219100000	Large hinge (L219-1has mold)		2	
5	--	Electrical fixed plate	SECC1.5	1	
6	YW61000800200	1 type hex nut GB6170-M8-7N(S)		4	

