



空压式干燥机

SCAD-12U

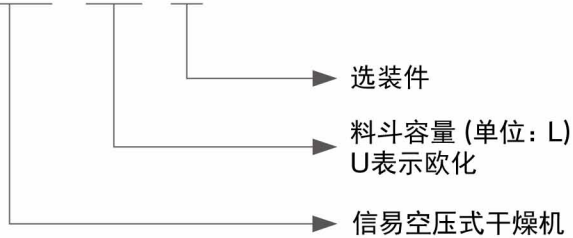


在使用本产品之前，请先仔细阅读产品说明书。

SCAD-U Series

■ 编码原则

SCAD -xxU - xx



■ 本机特点

- 采用P.I.D.温度控制的LCD液晶显示控制器，控温精度达 $\pm 1^{\circ}\text{C}$ 且操作方便
- 具有一周定时自动开关机功能，使用方便
- 采用压缩空气干燥塑料，干燥性能不受环境温度和湿度的影响，干燥效果好且稳定
- 具有压缩空气压力检测，机器运行安全可靠
- 电压输出型温控器搭配SSR的控制回路，可有效提升电器的使用寿命
- 控制器配备超温防护，可防止干燥温度过高
- 配备警报灯，监控机器的正常运行
- 配备RS485通讯功能；便于远程监控，实现自动化生产
- SCAD-1~6U料桶采用双层透明管保温，方便查看料位
- SCAD-1~6U配备出风口过滤器，可过滤排放到外界环境的干燥风
- SCAD-12~40U料桶为双层不锈钢制，确保原料不被污染及防止热量散失
- SCAD-12~40U配备电热管温度保护器，防止电热管干烧破坏机器

■ 选装件

- 宇韵牌露点监测器，机型后加注“YD”
- 欧洲高端品牌VAISALA露点监测器，机型后加注“D”
- 料桶内部做抛光处理（仅适用于SCAD-12U以上机型），机型后加注“P”
- 无热再生式空气干燥机，机型后加注“HD”



SCAD-3U



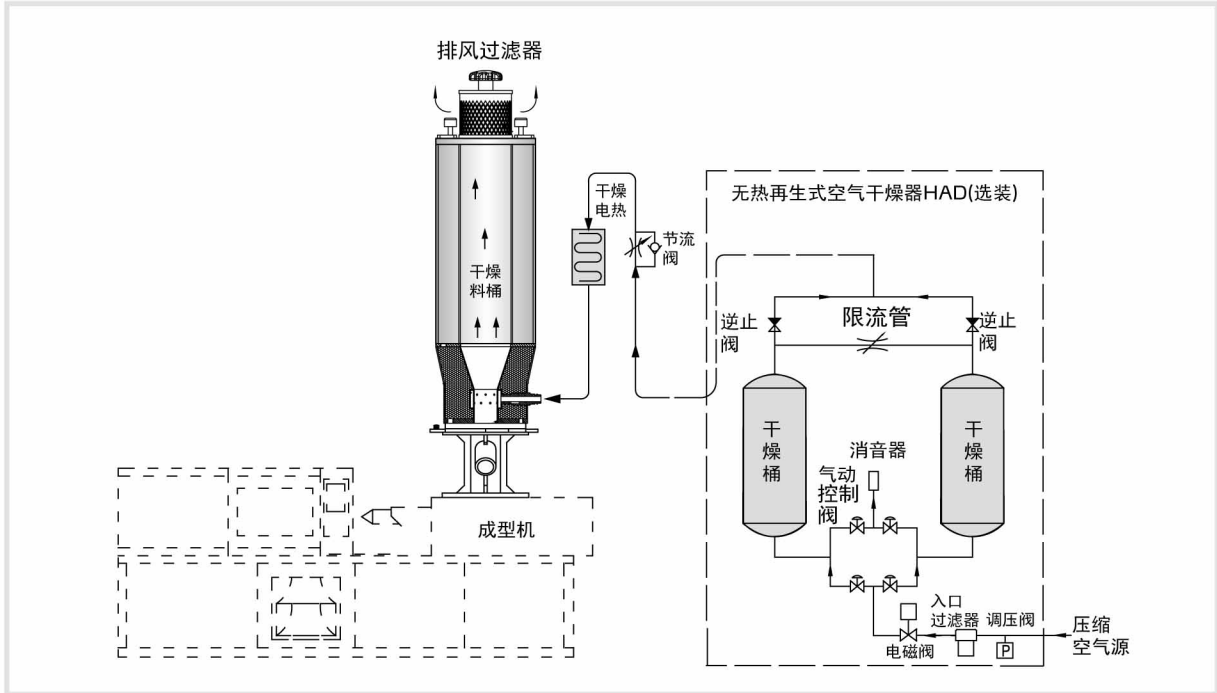
SCAD-20U-HD



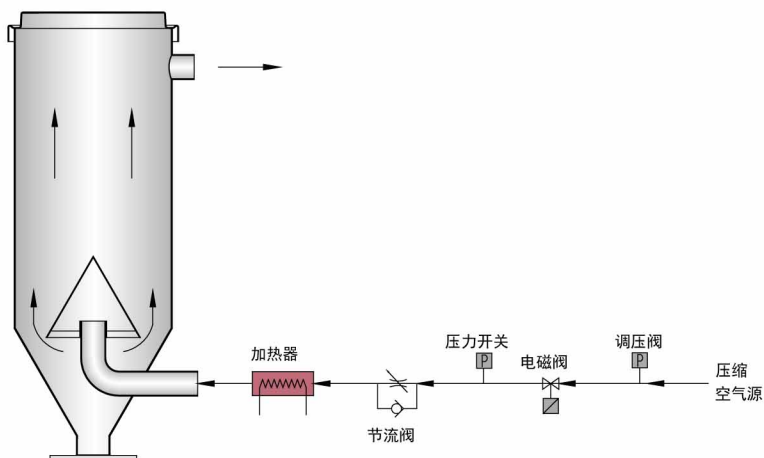
控制面板

应用范围

适用于常用工程塑料ABS、PS等小批量干燥和塑料成型前预热处理。

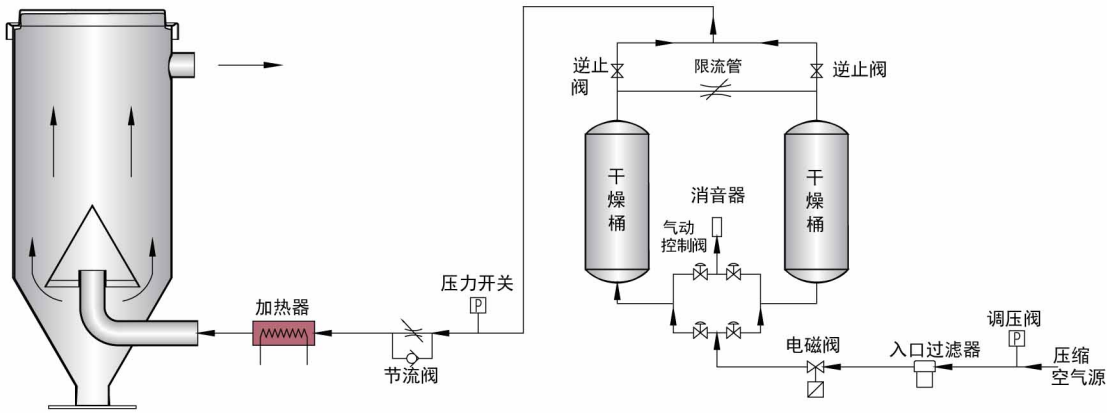


工作原理

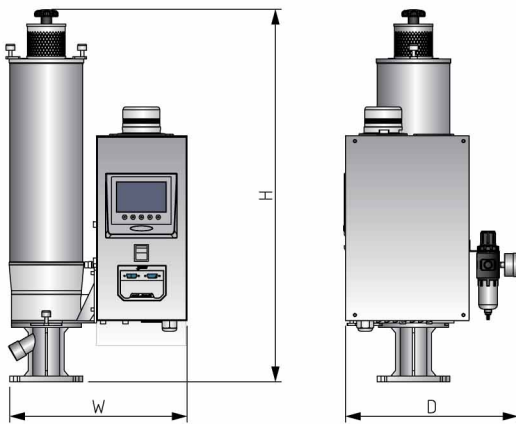


SCAD-U Series

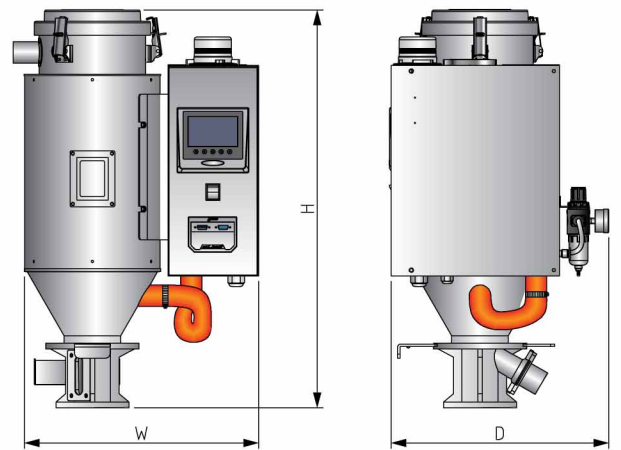
SCAD-U-HD工作原理



外形尺寸



SCAD-6U及以下



SCAD-12U及以上

规格表

机 型	最高干燥温度 (°C)	保温料桶容量 (L)	电热功率 (W)	压缩空气		外形尺寸 (mm) (H x W x D)	净重 (kg)
				压力 (kgf/cm ²)	空气消耗量 (m ³ /hr)		
SCAD-1U	140	1	300	6-10	2.4	664 × 316 × 308	10
SCAD-3U		3			3.0	693 × 316 × 308	13
SCAD-6U		6			3.75	880 × 316 × 308	15
SCAD-12U		12	600		4.25	710 × 418 × 391	25
SCAD-20U		20			7	907 × 470 × 388	30
SCAD-40U		40			1200	14	1117 × 510 × 404

注: 1) 压缩空气: 符合压缩空气质量国际标准ISO8573.1, 等级4

产品规格若有变更, 恕不另行通知。

2) 机器电压规格为: 1Φ, 230VAC, 50Hz

信易集团

地址: 台湾省新北市树林区民和街23号

电话: +886 2 2680 9119

传真: +886 2 2680 9229

Email: shini@shini.com

制造工厂

- 台湾
- 东莞
- 平湖
- 宁波
- 重庆
- 浦那

2023-03-15-04 版权所有 翻版必究

www.shini.com