



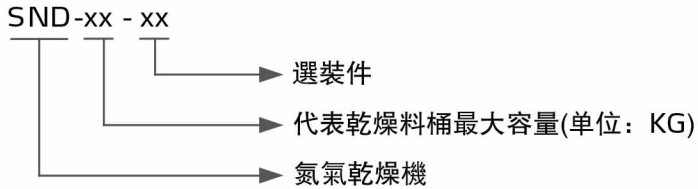
# 氮氣乾燥機

Simple Solution



# 氮氣乾燥機

## ■ 編碼原則

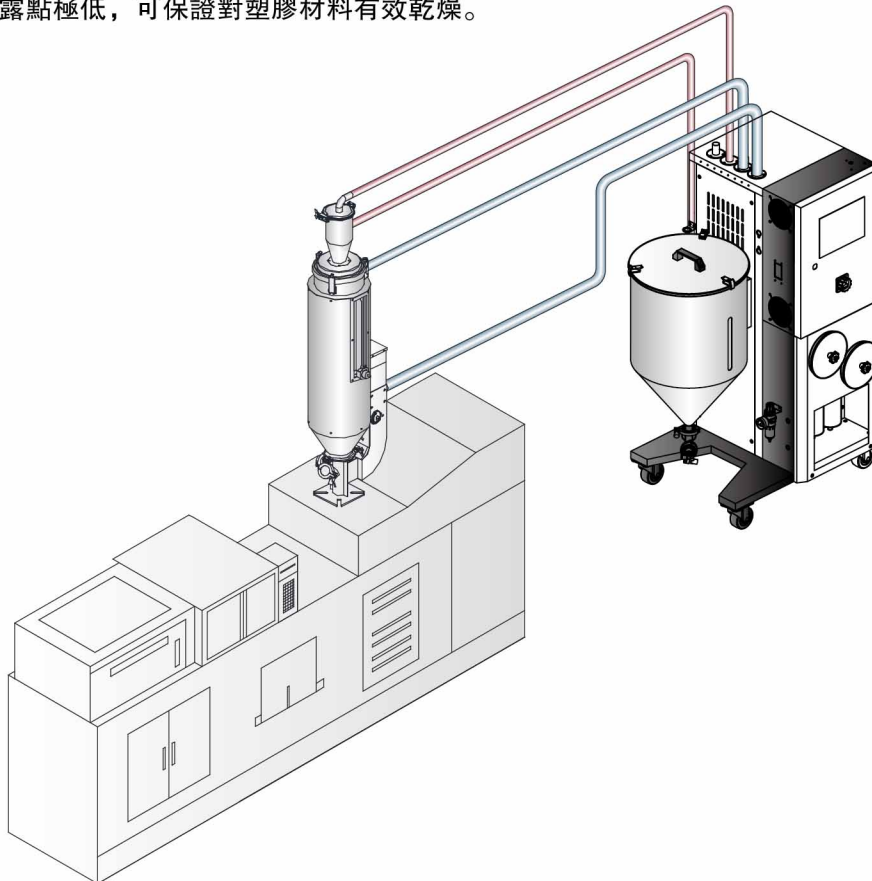


## ■ 特點

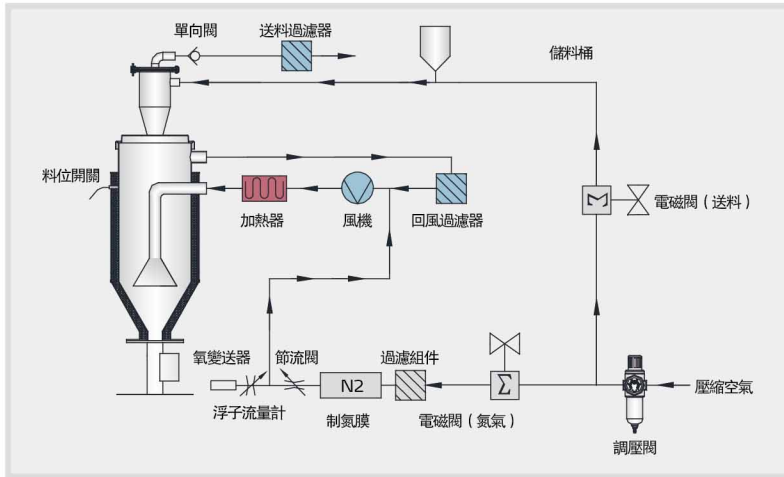
- 採用PLC控制，PID精準控溫
- 使用氮氣乾燥原理，有效避免原料乾燥過程中氧化變黃
- 原料接觸部分採用不銹鋼304，避免污染原料，適用於光學級和食品級產品生產
- 乾燥料桶和配管採用可拆式結構，方便拆卸清理
- 採用氣壓送料，實現不間斷送料
- 配有氮氣濃度顯示，實時監測氮氣濃度數據保證穩定性，並且可根據使用環境調整氮氣濃度，氮氣濃度最高可達99%

## ■ 應用範圍

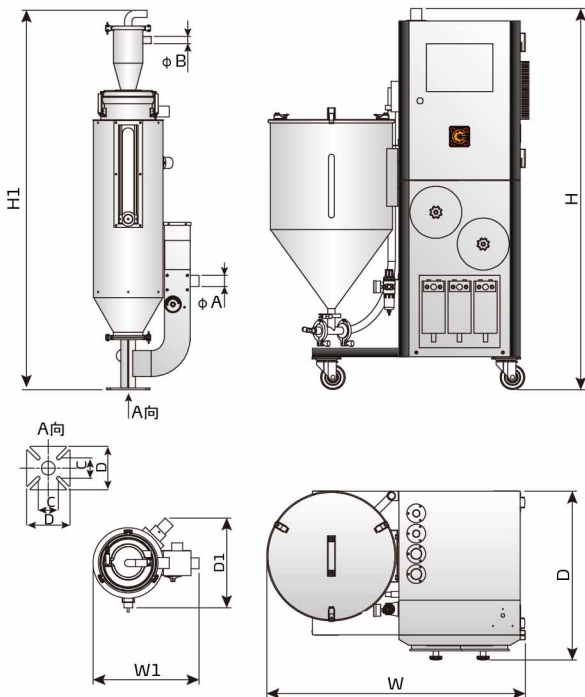
氮氣乾燥機SND-10，具有氮氣除濕、乾燥及送料功能，由除濕機和儲料桶還有乾燥料桶組成。該機器主要針對光學級注塑制品乾燥，填充氮氣可以防止注塑原料在乾燥過程中變黃，並且經過制氮膜過濾後得到的氮氣露點極低，可保證對塑膠材料有效乾燥。



## ■ 工作原理



## ■ 外形尺寸



## ■ 規格表

項目	機型	SND-10
乾燥風機(KW)		0.1
乾燥電熱(KW)		0.6
乾燥料桶容量(L)		8~16
乾燥溫度(°C)		140
儲料桶容量(L)		50
最大空氣消耗量(m <sup>3</sup> /h)		15
W×D×H(mm)		915×590×1315
W1×D1×H1(mm)		370×310×1310
A(mm)		38(1.5")
B(mm)		25(1.0")
C×C(mm)		70×70
D×D(mm)		150×150

注: 1)壓縮空氣: 壓力6~10kg/cm<sup>2</sup>, 含油量≤3mg/m<sup>3</sup>  
2)機器電壓規格為1Φ, 230VAC, 50Hz

## 信易集團

地址: 台灣省新北市樹林區民和街23號

電話: +886 2 2680 9119

傳真: +886 2 2680 9229

Email: [shini@shini.com](mailto:shini@shini.com)

### 製造工廠

- 台灣
- 東莞
- 平湖
- 寧波
- 重慶
- 浦那

2021-05-15-04 版權所有 翻版必究

[www.shini.com](http://www.shini.com)