



## 欧化混合式储料桶

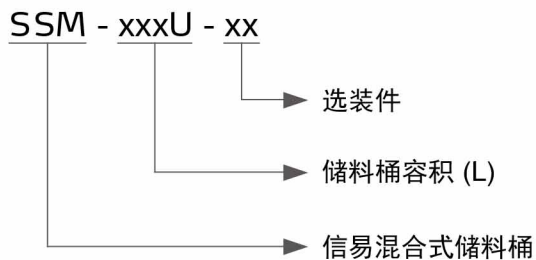
SSM-160U



在使用本产品之前，请先仔细阅读产品说明书

# SSM-U Series

## ■ 编码原则



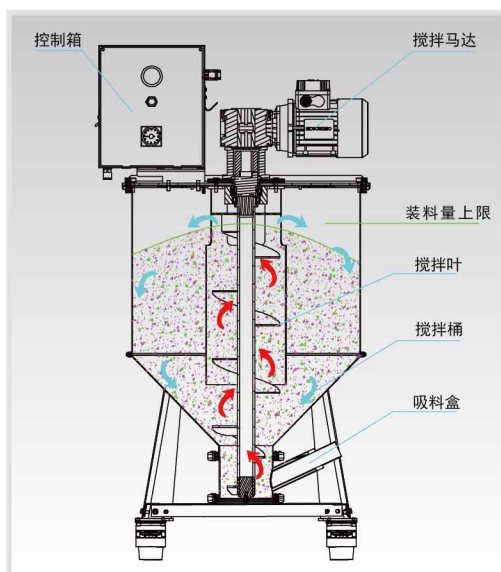
## ■ 本机特点

- 采用垂直式螺旋提升装置
- 可拆式顶部零配件（桶盖、减速马达、螺杆和控制箱），便于清理
- 标准配备定时器
- 配主电源开关及安全连锁保护装置确保安全操作
- 一体式旋压不锈钢料斗，结实耐用
- 快拆式结构，桶身、锥体、吸料盒可快速拆装，便于清料

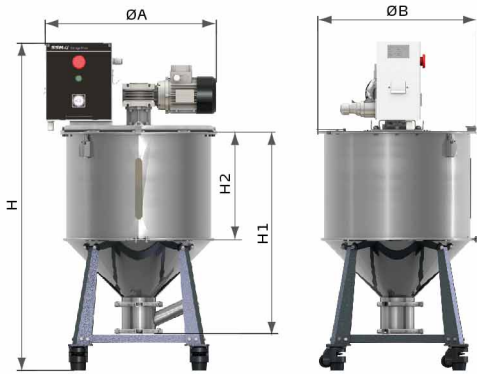
## ■ 应用范围

该系列机型主要用于塑胶的混合搅拌和储存，不可用于各类塑胶粉末原料、食品、化学药品、易燃易爆及挥发性物品的混合和储存。若混合的塑胶原料切片尺寸不均匀或为其他形态时，需要考虑原料堆积比重。

## ■ 工作原理



## ■ 外形尺寸



## ■ 规格表

机 型		SSM-80U	SSM-160U	SSM-300U
马达功率 (kW)		0.55	0.55	1.1
最大处理量 (kg/hr)		200	400	800
拌料桶* (L)		80	160	300
外形尺寸	H (mm)	1131	1385	1487
	H1 (mm)	748	816	940
	H2 (mm)	400	402	450
	ΦA (mm)	654	785	935
	ΦB (mm)	586	726	847
	净重 (kg)	64	85	115

注: 1) "\*" 表示满载时, 每次最佳混料时间约为15分钟

产品规格若有变更, 恕不另行通知。

2) 以上最大处理量是以堆积密度为0.65kg/L、直径为2~3mm的塑胶颗粒原料以连续运转方式测量所得的数据

3) 机器电压规格为: 3Φ, 400VAC, 50Hz

## 信易集团

地址：台湾省新北市树林区民和街23号

电话：+886 2 2680 9119

传真：+886 2 2680 9229

Email: [shini@shini.com](mailto:shini@shini.com)

### 制造工厂

- 台湾
- 东莞
- 平湖
- 宁波
- 重庆
- 浦那

2025-01-05-04 版权所有 翻版必究

[www.shini.com](http://www.shini.com)