



歐化熱風乾燥送料組合

SDL-300U



在使用本產品之前，請先仔細閱讀產品說明書。

SDL-U Series

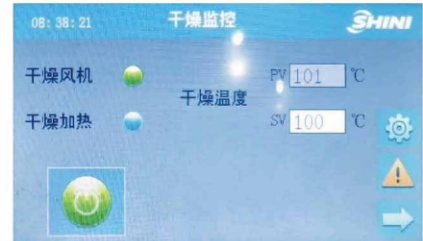
■ 編碼原則

SDL - xxx U - xxx



■ 本機特點

- 二段送料及乾燥功能為一體
- 微電腦及P.I.D.控制系統，可精確控制乾燥溫度
- 佔地小，移動方便，可任意更換機台使用
- 原料接觸部分採用不鏽鋼製造，確保原料不被污染
- 全功能警報系統，可立即反應故障問題
- 標準配備熱風回收裝置，節約能源，無熱氣粉塵排出，保護環境
- 標配載料閥吸料盒，形成密閉循環送料系統，避免乾燥後的原料因接觸外界空氣而再回潮，且確保管中無殘料
- 雙層保溫料桶，確保溫度均勻熱損失更小
- 配備一周定時功能
- 最高乾燥溫度可達160°C
- 觸控式人機界面，方便操作及學習



乾燥控制



送料控制

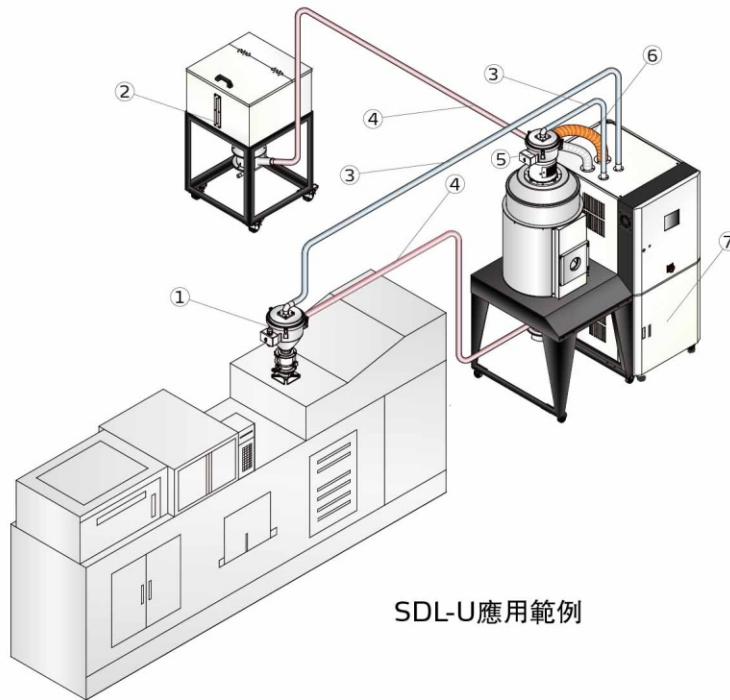


SDL-230U-HD

■ 應用範圍

SDL-U集二段送料及乾燥功能為一體，可實現對不易吸濕的原料如PP、PS等原料的高效乾燥。二段送料功能實現了物料從儲料桶對乾燥桶及乾燥桶到成型機的全自動化輸送，節省人力、避免污染。可選裝HAD組成SDL-U-HD機型，實現優於普通乾燥機的乾燥效果。配備一周定時開關機功能，實現了機器預約定時功能，特別適用於需提前乾燥的場合，可用於成型機開機前預先乾燥原料，提高生產效率。

1. 電眼料斗
2. 儲料桶
3. 吸风管
4. 吸料管
5. 真空料斗
6. 循環空氣
7. SDL-U



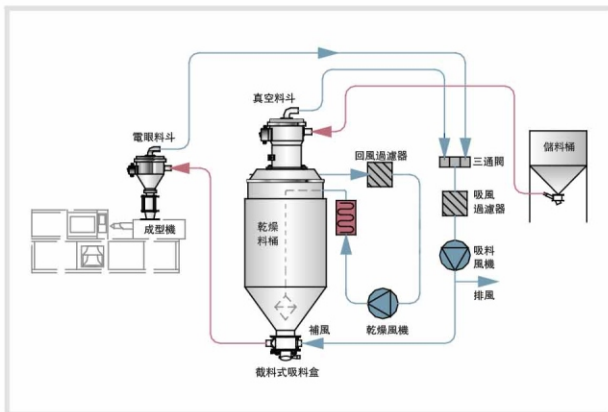
SDL-U應用範例

工作原理

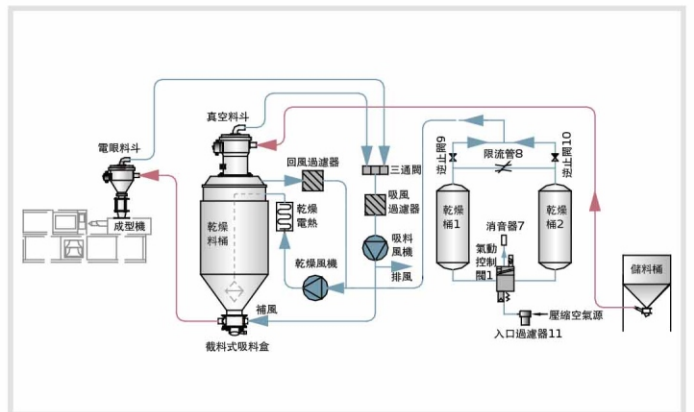
原料乾燥部分：利用水份高溫氯化原理將原料所含的水份高溫氯化後由風機產生的高壓風帶走。部分帶一定水份的空氣由排濕過濾器排出；大部分由回風管經過濾器過濾後循環利用。

原料輸送部分：利用高壓風機的吸力使得料斗內部形成真空，使得料斗及外界存在一定的壓差，在壓差及連續吸力的作用下，原料及空氣混合物會被吸進到料斗內，由於料斗內部過濾網的阻擋，原料會被堆積在料斗內，而空氣則由風機排風口排出。實現2段送料主要是靠吸料機內部三同閥門的切換來控制吸料迴路。

無熱再生裝置：壓縮空氣經入口過濾器11，經氣動控制閥1，進入乾燥桶1（或乾燥桶2），通過乾燥劑床層吸附乾燥，從逆止閥9（或10）輸出，從出氣口輸出乾燥淨化氣體。一部分（15%）乾燥氣體經限流管8，進入再生乾燥桶2（或乾燥桶1），對吸水飽和的乾燥劑反吹再生，從氣動控制閥1通過在消音器7放空排出，乾燥桶1、2交替工作或再生。



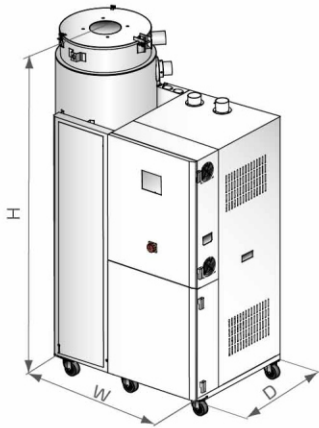
SDL-U原理圖



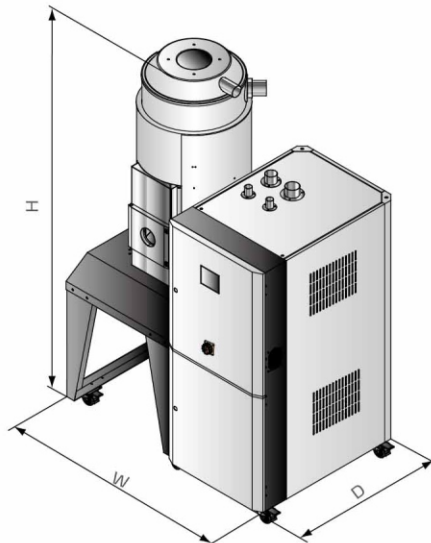
SDL-U-HD原理圖

SDL-U Series

■ 外形尺寸



SDL-40~230U



SDL-300~1200U

搭配料斗



SHR-U真空料斗



SVL電眼料斗

■ 規格表

機 型	SDL-	40U (-HD)	80U (-HD)	120U (-HD)	160U (-HD)	230U (-HD)	300U (-HD)	450U (-HD)	600U (-HD)	750U (-HD)	900U (-HD)	1200U (-HD)
乾燥風機(kW)		0.12	0.12	0.12	0.18	0.18	0.18	0.18	0.55	0.55	0.55	1.1
送料風機(kW)		1.5	1.5	1.5	1.5	1.5	1.5	1.5	1.5	1.5	3.75	3.75
加熱箱功率(kW)		3	3.9	3.9	6	6	12	12	18	18	18	24
入風管(inch)		2	2	2.5	3	3	3	3	4	4	4	4
回風管(inch)		2	2	2.5	2.5	3	2.5	2.5	3	3	4	4
吸料管(inch)		1.5	1.5	1.5	1.5	1.5	1.5	1.5	1.5	1.5	2	2
乾燥料斗容量(L)		40	80	120	160	230	300	450	600	750	900	1200
SVL 料斗(L)		3	6	6	6	12	12	12	12	12	24	24
SHR-U料斗(L)		3	6	6	6	12	12	12	12	12	24	24
外形尺寸(mm)	W	734	734	734	734	734	1400	1400	1960	1960	1960	1960
	D	1051	1066	1125	1125	1223	1000	1000	1450	1450	1450	1450
	H	1672	1751	1957	2102	2102	2020	2420	2450	2720	2610	3030
淨重(kg)		120	130	195	215	240	310	350	435	500	550	600

注 1) 壓縮空氣壓力在4~6 kgf/cm² 為宜
2) 機器規格電壓為: 3Φ, 400VAC, 50Hz

產品規格若有變更, 恕不另行通知。

信易集團

地址: 台灣省新北市樹林區民和街23號

電話: +886 2 2680 9119

傳真: +886 2 2680 9229

Email: shini@shini.com

製造工廠

- 台灣
- 東莞
- 平湖
- 寧波
- 重慶
- 浦那

2019-01-15-04 版權所有 翻版必究

www.shini.com