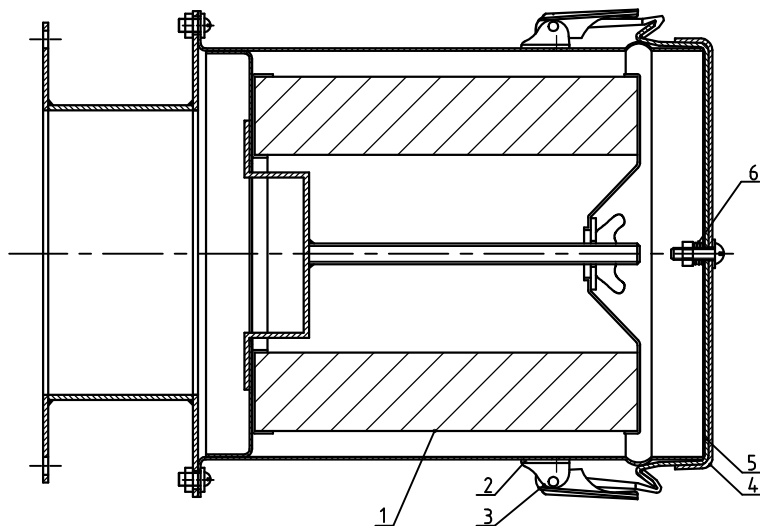


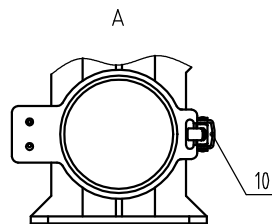
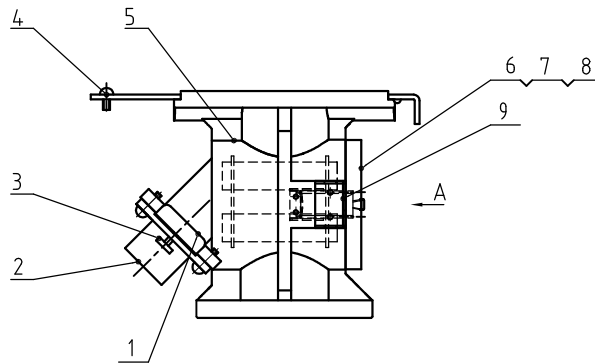
11	YR10061200000	Suction pipe fastener SAL-6U/12U (has mould)		1	
10	BH11002010310	Quick connector 2" HAR-12-A-03-A(SUS)		1	
9	YW72023600000	Heat-resistant air pipe 2" double layer red x3.6H		0.3	
8	YW02002500000	Stainless steel pipe clamp 2.5" (40-64mm)		2	
7	YW01126900000	Air cover spring (TB-3-A-10 Drawing No.)		1	
6	BL00000204200	Filter hopper cover HAR-2		1	
5	BL00000200320	Blower filter hopper air cover 2.5"-02 (HAR-2) (has mould)		1	
4	YW02003000400	Adjustable snap hook SAL-6U-A-35(ver.c)		2	
3	YR40000600800	Adjustable snap hook pad SAL-6U(A-35)(has mould)		2	
2	YR50138000000	Filter ADC14 foamed rubber (AIF-12-A-ALL-01) ver.0		1	
1	BL90120500120	Hot air recycler adapter flange HAR-12-A-05 (Drawing No.B)		1	
序号	代号	名称	材料	数量	备注

					制图	版号	标题	图号	比例	1:3	数量	1
					设计	核准	HAR-12	HAR-12-ALL			表面要求 物料号	
					校对		风机入口过滤器					
标记	更改前	更改后	更改人	日期	审核	日期	2014.0213	信易電熱機械股份有限公司 Shini Plastics Technologies, Inc.				



6	YW01126900000	Air cover spring (TB-3-A-10 Drawing No.)		1	
5	BL00000204200	Filter hopper cover HAR-2		1	
4	BL00000200320	Blower filter barrel air cover 25"-02(HAR-2)(has mould)		1	
3	YW02003000400	Adjustable snap hook SAL-6U-A-35(ver.c)		2	
2	YR4.0000600800	Adjustable snap hook pad SAL-6U(white)(has mould)		2	
1	YR50138000000	Filter ADC14 foamed rubber (AIF-12-A-ALL-01) ver.0		1	
序号	代号	名称	材料	数量	备注

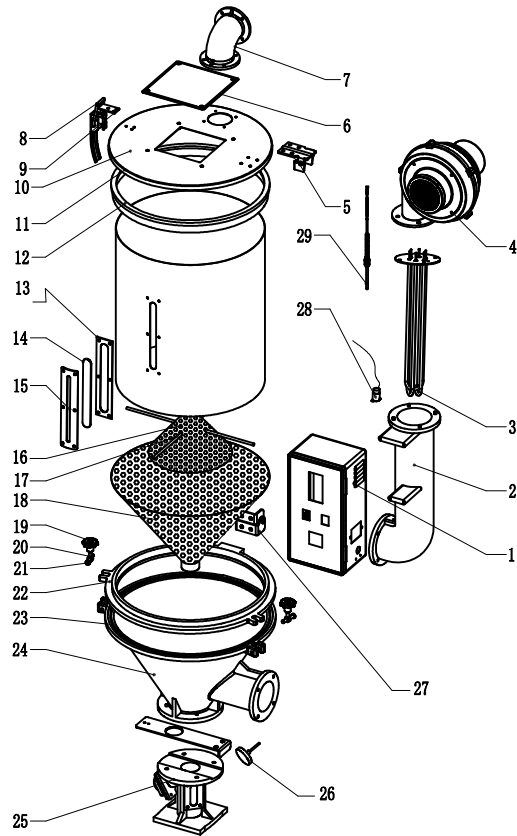
					制图	版号	标题	图号	比例	1:2	数量	1
					设计	核准	AIF-12	AIF-12-ALL			材质	
					校对		风机入口过滤器			表面要求		
标记	更改前	更改后	更改人	日期	审核	日期	2014.02.13		物料号			
							信易電熱機械股份有限公司 Shini Plastics Technologies, Inc.					



10	YW020030004.00	Adjustable snap hook SAL-6U-A-35		1	
9	YW09050200000	Magnetic base hinge SCH-38-A-21/SGD-A-12 (ver.0)(has mould)		1	
8	YW01005000100	Magnetic base spring SHD-50-A-101		1	
7	YW70097500000	Sight glass 50KG(φ97×5mm)SHD-50-A-106(ver.C)		1	
6	BA10005000210	Magnetic base mirror frame SHD-50-A-96-0(processed)(has mould)		1	
5	BA20001200210	Magnetic base SHD-12EB-A-01(processed)(has mould)		1	
4	YW07001200000	Large shut-off plate HB-12-A-02(ver.A)(has mould)		1	
3	YW69616100000	Manual screw M6×16×16		1	
2	YA10005000100	Discharge port (has mould) SEHD-50-ALL-03(ver.0)		1	
1	YW09125000000	Small shut-off plate HB-12/50 T:1.4mm HB-12-A-03(ver.0)(has mould)		1	
序号	代号	名称	材质	数量	备注

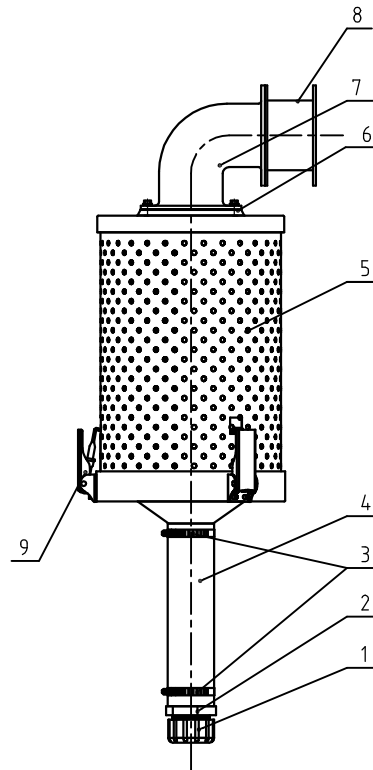
					制图	版号	标题	图号	比例	1:5	数量	1
					设计	核准	MB-12EB 磁力底座	MB-12EB-ALL		表面要求	材质	
					校对		信易電熱機械股份有限公司 Shini Plastics Technologies, Inc.			物料号		
标记	更改前	更改后	更改人	日期	审核	日期				20130108		

Drying blower power	Drying heater power	Hopper capacity	Machine version No.
0.155KW	3KW	25KG	Ver.E



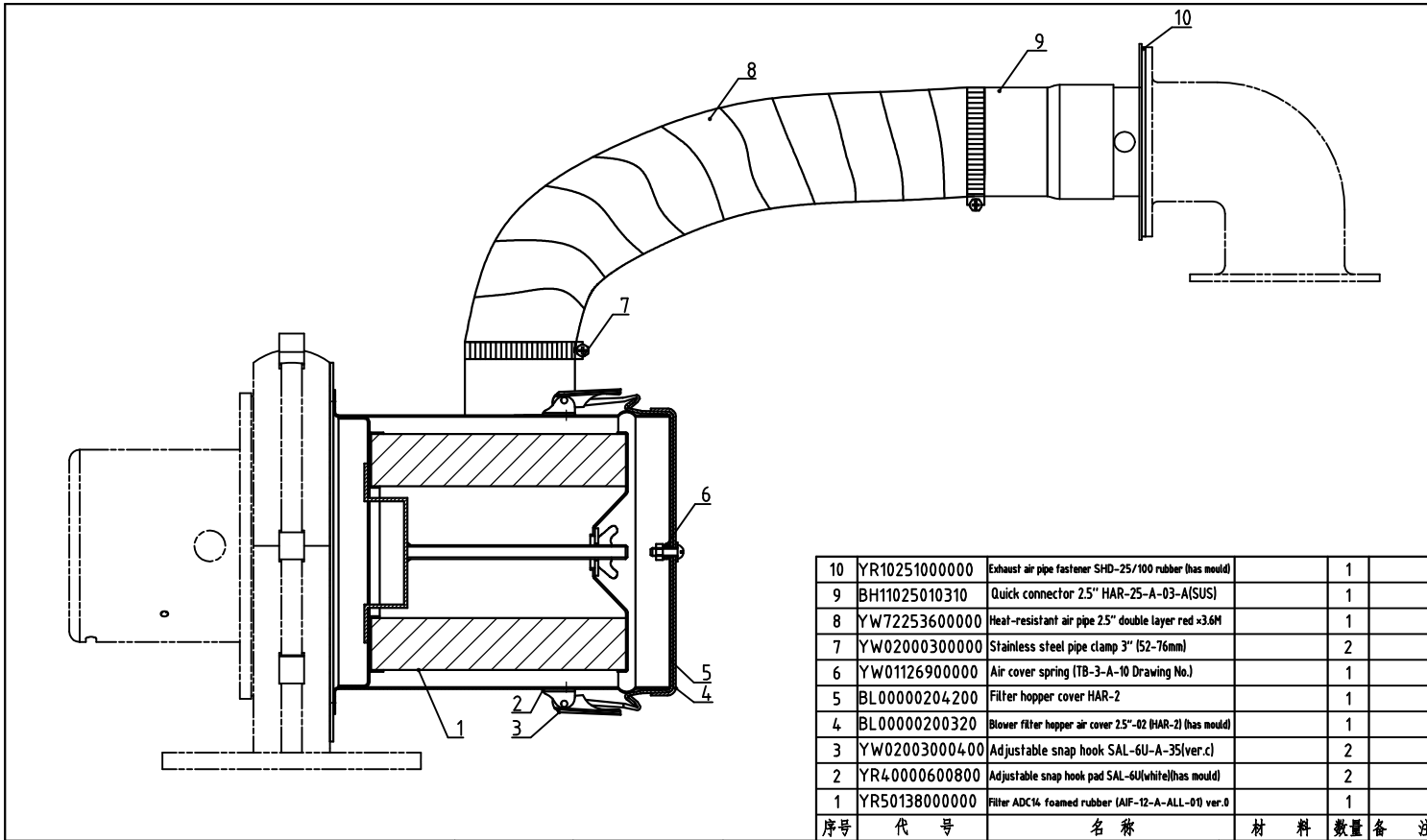
29	BE90555800050	Thermocouple 5-SSL-4#6-1.1#SHD-12/25#MY04 Y type	1	
28	BE85013000550	Temp protector K130 centrifuge 8.A.9# Thermal pro. normally open	1	
27	YW09125000100	Hopper rear buffon SHD-25EB-A-47#ver.A/SHD-12-A-3#ver.B	1	
26	YE85030000200	Temp. sensor 0-300 centrifgrade	1	
25	BY10050003150	Standard base assembly 1B-5#(Ver.B)	1	
24	YW20002500100	Hopper SHD-25EB-A-02(ver.2)Long fang/Shini mould	1	
23	YR10121300200	Shade separator fastener SHD-25EB-A-12(0)transparent silica gel/has mould	1	
22	YW20002500300	Lever ring SHD-25EB-A-01-03(ver.2)Long fang/Shini mould	1	
21	YW90481203800	Transverse 4.6 SHD-12EBLong fang/100 pcs/box	2	
20	YW90001200400	Star ring screw small #1#-4.0 SHD-12EBLong fang/200 SET/CASE	2	
19	YW90001200300	Star ring screw small SHD-12EBLong fang/200 SET/CASE	2	
18	YL01002500200	Upper screen assembly SHD-25EB-A-05(ver.2)Long fang/15 set/box	1	
17	YL01002500300	Upper screen stainless steel rod SHD-25EBLong fang/15 set/box	1	
16	YL01002500400	Upper screen SHD-50EBLong fang/15 set/box	1	
15	BW09000630040	Sight glass iron sheet six hole (chrome plated)	1	
14	YR40001200000	Acryl six hole SEHD-12-A-12(ver.0) Mat: PC (has mould)	1	
13	YR40000600000	Sight glass fastener six hole (has mould) SEHD-12-A-11 (ver.0)	1	
12	YW20002501200	Upper ring SHD-25EB-A-01-02 (ver.0) (Long fang)	1	
11	YR10002500100	Cover fastener SHD-25 white silica gel (has mould)	1	
10	YW90038302000	Iron cover SHD-25EB-A-04 (ver.0) (3#)Long fang/10 set/box	1	
9	BL01121400120	Hand hook SHD-12EB-A-14 (Drawing ver. A)	1	
8	YW00121000000	Handle SEHD-25-A-08 (ver.0) (has mould)	1	
7	YW20002507000	Exhaust air pipe SHD-25EB-A-03(ver.0) (Long fang)	1	
6	BW09202000000	Square plate SEHD-10-A-09 (ver.0) (has mould)	1	
5	YW90001200100	Hopper cover ring SHD-12EB-A-10 (ver.0) (small sleeve) (Long fang/15 set/box)	1	
4	YM40255001800	Blower 25" (6#) 3-380V-45W/60HZ/170W/295W	1	
3	BH70250300150	Pipe heater SHD-25-3KW/3-400VISHD-25EB-B-01	1	
2	BA10002500810	Hot air pipe SHD-25EB-A-07(ver.0)Allprocessed(has mould)	1	
1	BL01010001720	Control box SHD-100EB-A-02(Middle No.)(Drawing No.0)	1	

制图	版号	标题	图号	比例	数量	材料	表面要求	物料号
设计	核准	SHD-25EB(400V)		1:1	1			
校对	审核	SHINI 信易電熱機械股份有限公司 Shini Plastics Technologies, Inc.		材料		表面要求		物料号
标记	更改前			更改后	更改人	日期	审核	



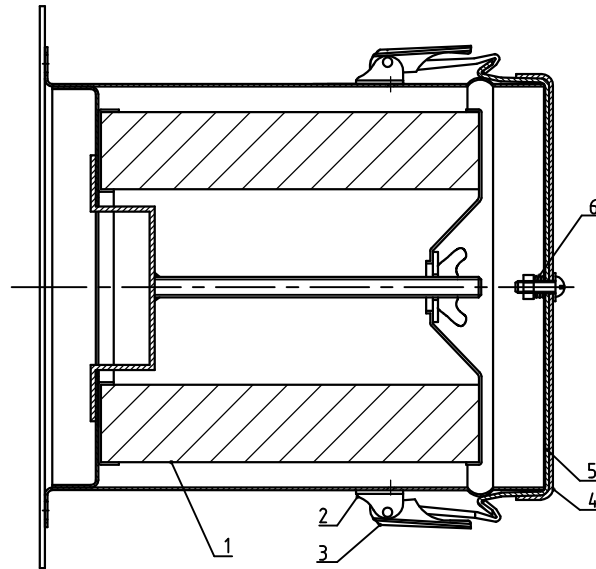
9	YW02003000400	Adjustable snap hook SAL-6U-A-35(ver.c)		3	
8	BL90000200120	Adaptor flange ADC-2EB-A-01(ver.0)		1	
7	YW20002507000	Exhaust air pipe SHD-25EB-A-03(ver.0)Long Feng		1	
6	YR10251000000	Exhaust air pipe fastener SHD-25/100 rubber (has mould)		2	
5	YR50181100000	Filter ADC2 fastener rubber (SHD-100H-A-ALL-01) ver.		1	
4	YE66515800000	PVC hose 2" inner dia. 50mm×0.8mm		1	
3	YW02002500000	Stainless steel pipe clamp 2.5"(40-64mm)		2	
2	YR40012500000	Plastic connector 1.25"		1	
1	YR40000000100	Bottom plug ADC-1-A-05 ver.0 (has mould)		1	
序号	代号	名称	材质	数量	备注

					制图	版号	标题	图号	比例	1:6	数量	1
					设计	核准	排风空气滤清器	ADC-2EB-ALL			材质	
					校对			信易电热机械股份有限公司 Shini Plastics Technologies, Inc.	表面要求			
标记	更改前	更改后	更改人	日期	审核	日期			物料号			



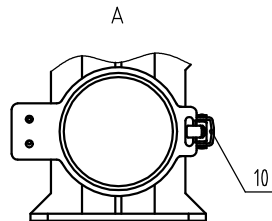
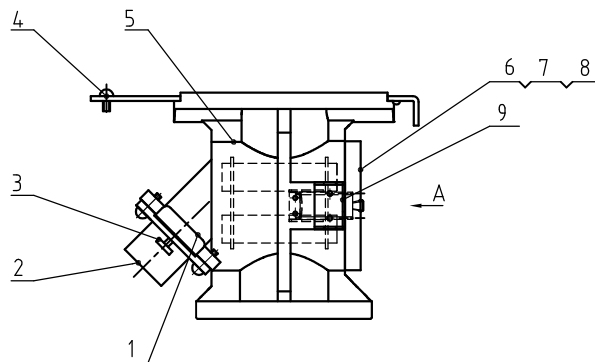
10	YR10251000000	Exhaust air pipe fastener SHD-25/100 rubber (has mould)	1	
9	BH11025010310	Quick connector 2.5" HAR-25-A-03-A(SUS)	1	
8	YW72253600000	Heat-resistant air pipe 2.5" double layer red x3.6M	1	
7	YW02000300000	Stainless steel pipe clamp 3" (52-76mm)	2	
6	YW01126900000	Air cover spring (TB-3-A-10 Drawing No.)	1	
5	BL00000204200	Filter hopper cover HAR-2	1	
4	BL00000200320	Blower filter hopper air cover 2.5"-02 HAR-2) (has mould)	1	
3	YW02003000400	Adjustable snap hook SAL-6U-A-35(ver.c)	2	
2	YR40000600800	Adjustable snap hook pad SAL-6U(white)(has mould)	2	
1	YR50138000000	Filter ADC14 foamed rubber (AIF-12-A-ALL-01) ver.0	1	
序号	代号	名称	材料	数量 备注

					制图	版号	标题	图号	比例	1:3	数量	1
					设计	核准	HAR-25EB	HAR-25EB-ALL	表面要求		材质	
					校对		热风回收器		物料号			
标记	更改前	更改后	更改人	日期	审核	日期	20200917	SHINI 信易电热机械股份有限公司 Shini Plastics Technologies, Inc.				



6	YW01126900000	Air cover spring (TB-3-A-10 Drawing No.)		1	
5	BL00000204200	Filter hopper cover HAR-2		1	
4	BL00000200320	Blower filter barrel air cover 25"-42#(MAR-2)(has mould)		1	
3	YW02003000400	Adjustable snap hook SAL-6U-A-35(ver.c)		2	
2	YR4.0000600800	Adjustable snap hook pad SAL-6U(white)(has mould)		2	
1	YR50138000000	Filter ADC14 foamed rubber (AIF-12-A-ALL-#1) ver.0		1	
序号	代号	名称	材料	数量	备注

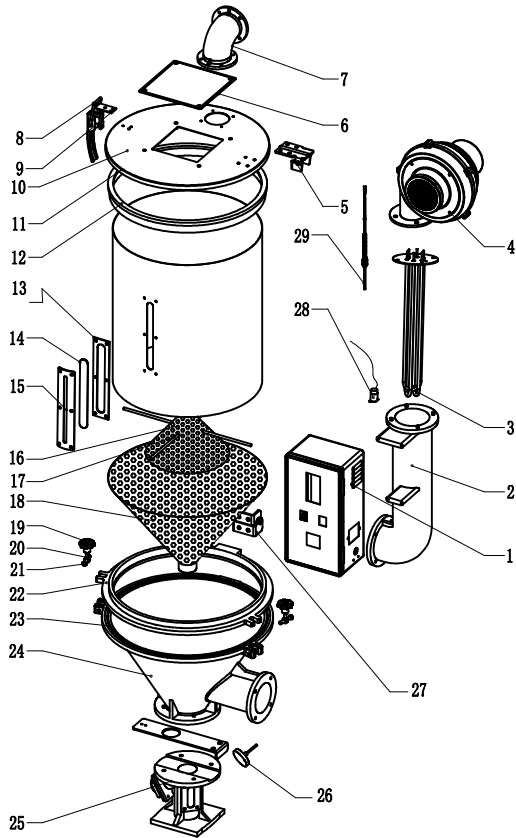
					制图	版号	标题	图号	比例	1:2	数量	1
					设计	核准	AIF-25EB 风机入口过滤器	AIF-25EB-ALL		材质		
					校对		信易電熱機械股份有限公司 Shini Plastics Technologies, Inc.			表面要求		
标记	更改前	更改后	更改人	日期	审核	日期	20200917		物料号			



10	YW02003000400	Adjustable snap hook SAL-6U-A-35		1	
9	YW09050200000	Magnetic base hinge SCH-38-A-21/SGD-A-12 (ver.0)(has mould)		1	
8	YW01005000100	Magnetic base spring SHD-50-A-101		1	
7	YW70097500000	Sight glass 50KG(φ97×5mm)SHD-50-A-106(ver.C)		1	
6	BA10005000210	Magnetic base mirror frame SHD-50-A-96-0(processed)(has mould)		1	
5	BA20005000310	Magnetic base SHD-50-A-51(processed)(has mould)		1	
4	YW07001200000	Large shut-off plate HB-12-A-02(ver.A)(has mould)		1	
3	YW69616100000	Manual screw M6×16×16		1	
2	YA10005000100	Discharge port (has mould) SEHD-50-ALL-03(ver.0)		1	
1	YW09125000000	Small shut-off plate HB-12/50 T14mm HB-12-A-03(ver.0)(has mould)		1	
序号	代号	名称	材质	数量	备注

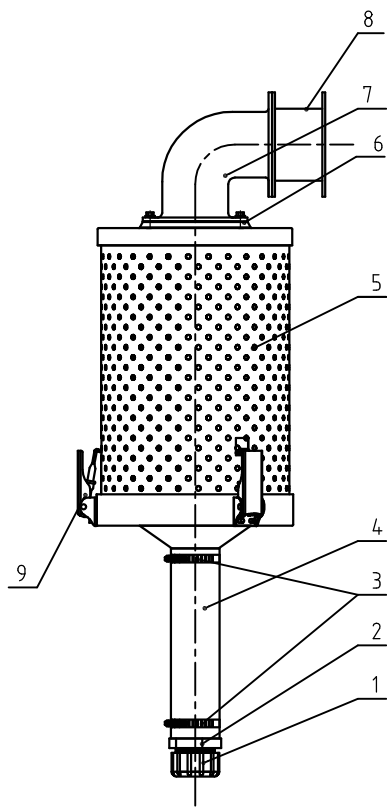
					制图	版号	标题	图号	比例	1:5	数量	1
					设计	核准	磁力底座	MB-50-ALL	表面要求	⊕	材质	
					校对		信易電熱機械股份有限公司 Shini Plastics Technologies, Inc.	物料号				
标记	更改前	更改后	更改人	日期	审核	日期		20130108				

Drying blower power	Drying heater power	Hopper capacity	Machine version No.
0.155KW	3.9KW	50KG	Ver.D



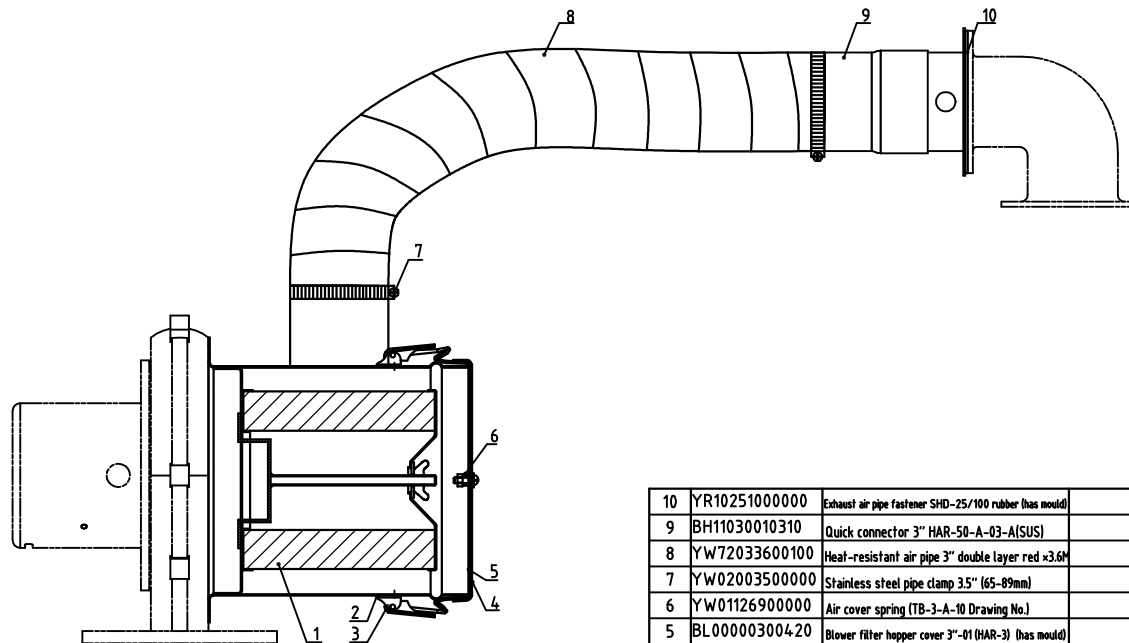
29	BE90565800050	Thermocouple 5x65LxM8x1.1M(SHD-50/100)HY04		1	
28	BE85013000550	Temp. protector K138 configurable (L&S) (thermal prc. normally open)		1	
27	YW09125000100	Hopper rear button SHD-50EB-A-07(ver.B)/SHD-B-A-3(ver.B)		1	
26	YE85030000200	Temp. sensor 0-300 centigrade		1	
25	BY10050003150	Standard base assembly (B-50)(ver.B)		1	
24	YW20005000300	Hopper SHD-50EB-A-03(ver.A)(Long fang)/Shini mould		1	
23	YR10501200100	Shaft separator fastener SHD-50EB-A-02(transparent silica gel)has mould		1	
22	YW20005003300	Lower ring SHD-50EB-A-01-03(ver.z)(Long fang)/Shini mould		1	
21	YW90005805000	Transverse 58 (50EB)(Long fang)100 pcs/bag		2	
20	YW90001200400	Star ring screw small P10x40 SHD-12EB(LONG FANG)200 SET/CASE		2	
19	YW90001200300	Star ring screw small SHD-12EB(LONG FANG)200 SET/CASE		2	
18	YL01005000200	Lower screen assembly SHD-50EB-A-05(ver.B)(Long fang)5 set/bundle		1	
17	YL01005000300	Upper screen stainless steel rod SHD-50EB(Long fang)5 set/bundle		1	
16	YL01005000500	Upper screen SHD-50EB(Long fang)5 set/bundle		1	
15	BW09000630040	Sight glass iron sheet six hole (chrome plated)		1	
14	YR40001200000	Acryl six hole SEHD-12-A-12(ver.0) Plat.: PC (has mould)		1	
13	YR40000600000	Sight glass fastener six hole (has mould) SEHD-12-A-11(ver.0)		1	
12	YW20005001300	Upper ring SHD-50EB-A-01-02 (ver.B) (Long fang)		1	
11	YR10005000100	Cover fastener SHD-50white silica gel (has mould)		1	
10	YW90047802000	Hopper cover SHD-50EB-A-04 (ver.0) (K700)(Long fang)10 set/bundle		1	
9	BL01121400020	Hand hook SHD-12EB-A-14 (Drawing ver. A)		1	
8	YW00121000000	Handle SEHD-25-A-08 (ver.0) has mould		1	
7	YW20002507000	Exhaust air pipe SHD-25EB-A-03(ver.0) (Long fang)		1	
6	BW09202000000	Square plate SEHD-100-A-09 (ver.0) (has mould)		1	
5	YW90001200100	Hopper cover large SHD-50EB-A-10 (ver.0) (has mould)		1	
4	YM40255001800	Blower 25" BME10230V/50/60HZ/155W/195V)(Long fang)		1	
3	BH70500300150	Pipe heater SHD-50-3.9KW3.040V(SHD-50EB-B-0)		1	
2	BA10005000410	Hot air pipe SHD-50EB-A-02(ver.A)(processed)(has mould)		1	
1	BL01010001720	Control box SHD-100EB-A-02(middle No.)(Drawing No.0)		1	

制图	版号	标题	图号	比例	数量	备注
设计	核准	SHD-50EB(400V)		1:1	1	材料
校对	审核	SHINI 信易電熱機械股份有限公司 Shini Plastics Technologies, Inc.		表面要求		物料号
标记	更改前			更改后	更改人	



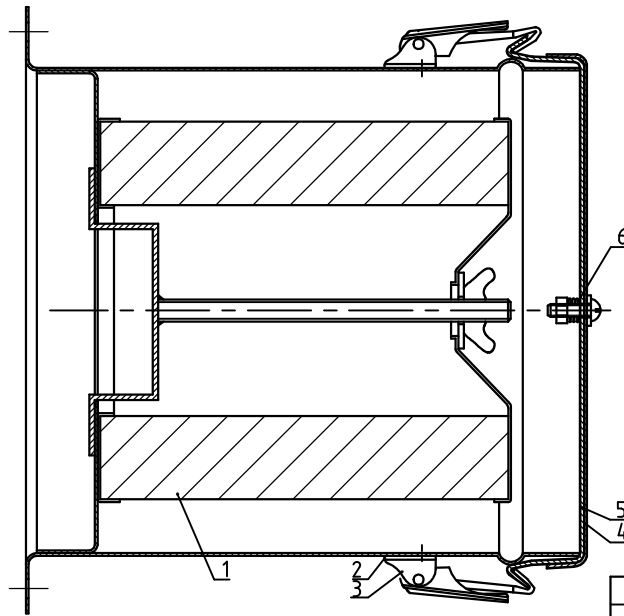
9	YW02003000400	Adjustable snap hook SAL-6U-A-35(ver.c)		3	
8	BL90000200120	Adaptor flange ADC-2EB-A-01(ver.0)		1	
7	YW20002507000	Exhaust air pipe SHD-25EB-A-03(ver.0)(Long Feng)		1	
6	YR10251000000	Exhaust air pipe fastener SHD-25/100 rubber (has mould)		2	
5	YR50181100000	Filter ADC2 fastener rubber (SPD-1000H-A-ALL-09) ver.2		1	
4	YE66515800000	PVC hose 2" inner dia. 50mm×0.8mm		1	
3	YW02002500000	Stainless steel pipe clamp 2.5"(40-64mm)		2	
2	YR40012500000	Plastic connector 1.25"		1	
1	YR40000000100	Bottom plug ADC-1-A-05 ver.0 (has mould)		1	
序号	代号	名称	材质	数量	备注

					制图	版号	标题	图号	比例	1:6	数量	1
					设计	核准	排风空气滤清器	ADC-2EB-ALL			材质	
					校对			信易塑料机械股份有限公司 Shini Plastics Technologies, Inc.	表面要求			
标记	更改前	更改后	更改人	日期	审核	日期			物料号			




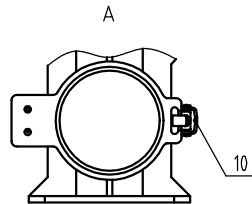
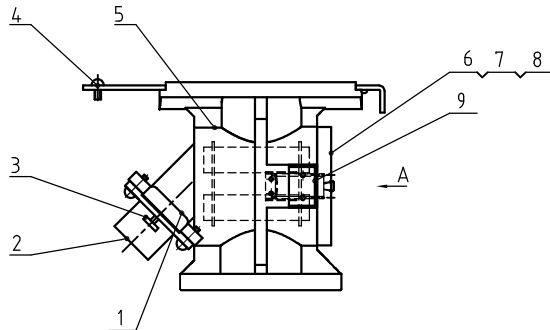
10	YR10251000000	Exhaust air pipe fastener SHD-25/100 rubber (has mould)		1	
9	BH11030010310	Quick connector 3" HAR-50-A-03-A(SUS)		1	
8	YW72033600100	Heat-resistant air pipe 3" double layer red x3.6M		0.35	
7	YW02003500000	Stainless steel pipe clamp 3.5" (65-89mm)		2	
6	YW01126900000	Air cover spring (TB-3-A-10 Drawing No.)		1	
5	BL00000300420	Blower filter hopper cover 3"-01 (HAR-3) (has mould)		1	
4	BL00000300320	Blower filter hopper air cover 3"-02 (HAR-3) (has mould)		1	
3	YW02003000400	Adjustable snap hook SAL-6U-A-35(ver.c)		2	
2	YR40000600800	Adjustable snap hook pad SAL-6U(white)(has mould)		2	
1	YR50138000000	Filter ADC14 foamed rubber (AF-12-A-ALL-01 ver.0)		1	
序号	代号	名称	材料	数量	备注

					制图	版号	标题	图号	比例	1:4	数量	1
					设计	核准	HAR-50	HAR-50-ALL	表面要求	材质		
					校对							
标记	更改前	更改后	更改人	日期	审核	日期	20200522	SHINI 信易電熱機械股份有限公司 Shini Plastics Technologies, Inc.	物料号			



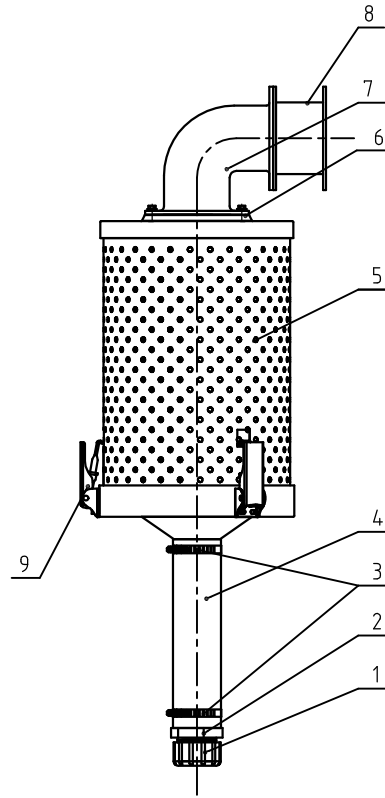
序号	代号	名称	材料	数量	备注
6	YW0112690000	Air cover spring (TB-3-A-10 Drawing No.)		1	
5	BL00000300420	Blower filter barrel cover 3"-01(HAR-3)(has mould)		1	
4	BL00000300320	Blower filter barrel air cover 3"-02(HAR-3)(has mould)		1	
3	YW02003000400	Adjustable snap hook SAL-6U-A-35(ver.c)		2	
2	YR40000600800	Adjustable snap hook pad SAL-6U(white)(has mould)		2	
1	YR50138000000	Filter ADC4 foamed rubber (AIF-12-A-ALL-01 ver.0		1	

标记	更改前	更改后	更改人	日期	制图	版号	标题	图号	比例	1:2	数量	1
					设计	核准	AIF-50EB 风机入口过滤器	AIF-50EB-ALL			材质	
					校对		 信易電熱機械股份有限公司 Shini Plastics Technologies, Inc.		表面要求			
					审核	日期 20200522			物料号			



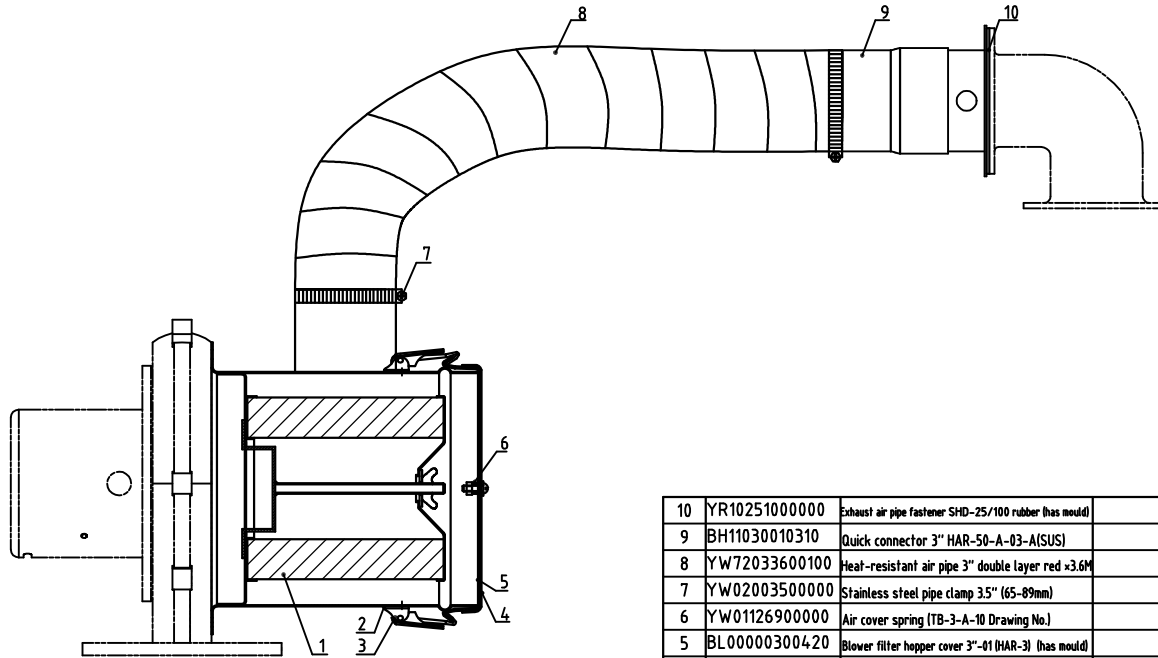
10	YW02003000400	Adjustable snap hook SAL-6U-A-35		1	
9	YW09050200000	Magnetic base hinge SCH-38-A-21/SGD-A-12 (ver.0)(has mould)		1	
8	YW01005000100	Magnetic base spring SHD-50-A-101		1	
7	YW70097500000	Sight glass 50KG(φ97×5mm)SHD-50-A-106(ver.C)		1	
6	BA10005000210	Magnetic base mirror frame SHD-50-A-96-0(processed)(has mould)		1	
5	BA20005000310	Magnetic base SHD-50-A-51(processed)(has mould)		1	
4	YW07001200000	Large shut-off plate HB-12-A-02(ver.A)(has mould)		1	
3	YW69616100000	Manual screw M6×16×16		1	
2	YA10005000100	Discharge port (has mould) SEHD-50-ALL-03(ver.0)		1	
1	YW09125000000	Small shut-off plate HB-12/50 T1.4mm HB-12-A-03(ver.0)(has mould)		1	
序号	代号	名称	材质	数量	备注

					制图	版号	标题	图号	比例	1:5	数量	1
					设计	核准	磁力底座	MB-50-ALL				
					校对		信易電熱機械股份有限公司 Shini Plastics Technologies, Inc.	表面要求				
标记	更改前	更改后	更改人	日期	审核	日期		20130108	物料号			



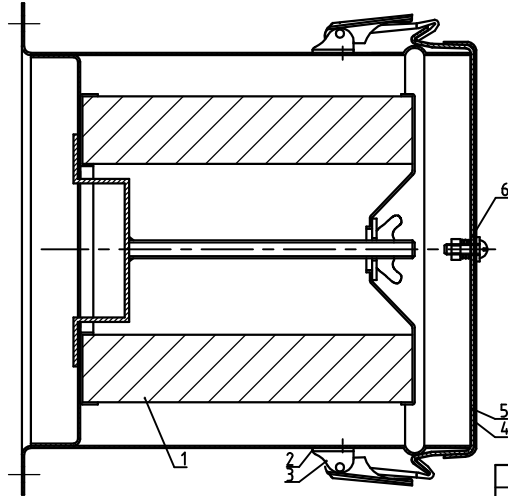
序号	代号	名称	材质	数量	备注
9	YW02003000400	Adjustable snap hook SAL-6U-A-35(ver.c)		3	
8	BL90000200120	Adaptor flange ADC-2EB-A-01(ver.0)		1	
7	YW20002507000	Exhaust air pipe SHD-25EB-A-03(ver.0)(Long Feng)		1	
6	YR10251000000	Exhaust air pipe fastener SHD-25/100 rubber (has mould)		2	
5	YR50181100000	Filter ADC2 fastener rubber (SHD-10001-A-ALL-09) ver.0		1	
4	YE66515800000	PVC hose 2" inner dia. 50mm×0.8mm		1	
3	YW02002500000	Stainless steel pipe clamp 2.5"(40-64mm)		2	
2	YR40012500000	Plastic connector 1.25"		1	
1	YR40000000100	Bottom plug ADC-1-A-05 ver.0 (has mould)		1	

标记	更改前	更改后	更改人	日期	制图	版号	标题	图号	比例	1:6	数量	1	备注
					设计	核准	ADC-2EB 排风空气滤清器	ADC-2EB-ALL					
					校对		SHINI 信易電熱機械股份有限公司 Shini Plastics Technologies, Inc.		表面要求				
					审核			物料号					



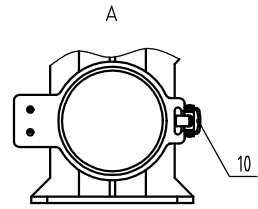
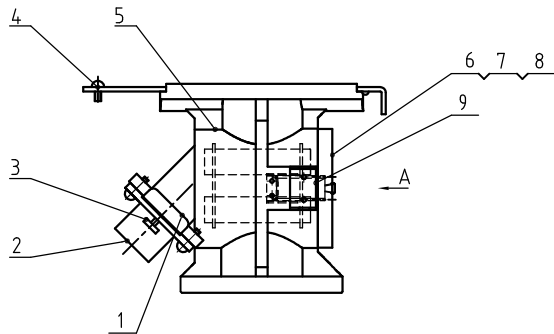
10	YR10251000000	Exhaust air pipe fastener SHD-25/100 rubber (has mould)		1	
9	BH11030010310	Quick connector 3" HAR-50-A-03-A(SUS)		1	
8	YW72033600100	Heat-resistant air pipe 3" double layer red $\times 3.6M$		0.35	
7	YW02003500000	Stainless steel pipe clamp 3.5" (65-89mm)		2	
6	YW01126900000	Air cover spring (TB-3-A-10 Drawing No.)		1	
5	BL00000300420	Blower filter hopper cover 3"-01 (HAR-3) (has mould)		1	
4	BL00000300320	Blower filter hopper air cover 3"-02 (HAR-3) (has mould)		1	
3	YW02003000400	Adjustable snap hook SAL-6U-A-35(ver.c)		2	
2	YR40000600800	Adjustable snap hook pad SAL-6U(white)(has mould)		2	
1	YR50138000000	Filter ADC14 foamed rubber (AF-12-A-ALL-01) ver.0		1	
序号	代号	名称	材料	数量	备注

					制图	版号	标题	图号	比例	1:4	数量	1
					设计	核准	HAR-50	HAR-50-ALL		数量		
					校对		热风回收器			表面要求		
标记	更改前	更改后	更改人	日期	审核	日期	20200522	信易电热机械股份有限公司 Shini Plastics Technologies, Inc.	物料号			



序号	代号	名称	材料	数量	备注
6	YW0112690000	Air cover spring (TB-3-A-10 Drawing No.)		1	
5	BL00000300420	Blower filter barrel cover 3"-010HAR-30has mould		1	
4	BL00000300320	Blower filter barrel air cover 3"-020HAR-30has mould		1	
3	YW02003000400	Adjustable snap hook SAL-6U-A-35(ver.c)		2	
2	YR40000600800	Adjustable snap hook pad SAL-6U(ver.b)has mould		2	
1	YR50138000000	Filter ADCN foamed rubber (AF-12-A-ALL-010 ver.0)		1	

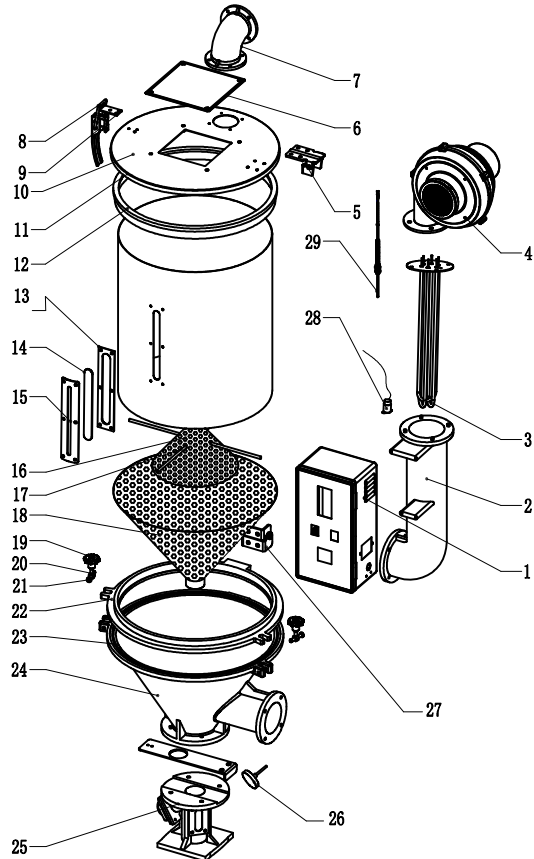
制图	版号	标题	图号	比例	1:2	数量	1
设计	核准	AIF-50EB 风机入口过滤器	AIF-50EB-ALL	材料			
校对	核准	信易电热机械股份有限公司 Shini Plastics Technologies, Inc.		表面要求			
标记	更改前			更改后	更改人	日期	审核



10	YW02003000400	Adjustable snap hook SAL-6U-A-35		1	
9	YW09050200000	Magnetic base hinge SCH-38-A-21/SGD-A-12 (ver.0)(has mould)		1	
8	YW01005000100	Magnetic base spring SHD-50-A-101		1	
7	YW70097500000	Sight glass 50KG(φ97x5mm)SHD-50-A-106(ver.C)		1	
6	BA10005000210	Magnetic base mirror frame SHD-50-A-96-0(processed)(has mould)		1	
5	BA20005000310	Magnetic base SHD-50-A-51(processed)(has mould)		1	
4	YW07001200000	Large shut-off plate HB-12-A-02(ver.A)(has mould)		1	
3	YW69616100000	Manual screw M6x16x16		1	
2	YA10005000100	Discharge port (has mould) SEHD-50-ALL-03(ver.0)		1	
1	YW09125000000	Small shut-off plate HB-12/50 T:1.4mm HB-12-A-03(ver.0)(has mould)		1	
序号	代号	名称	材质	数量	备注

					制图	版号	标题	图号	比例	1:5	数量	1
					设计	核准	磁力底座	MB-50-ALL	表面要求	材质		
					校对		 信易電熱機械股份有限公司 Shini Plastics Technologies, Inc.	表面要求				
标记	更改前	更改后	更改人	日期	审核	日期		20130108	物料号			

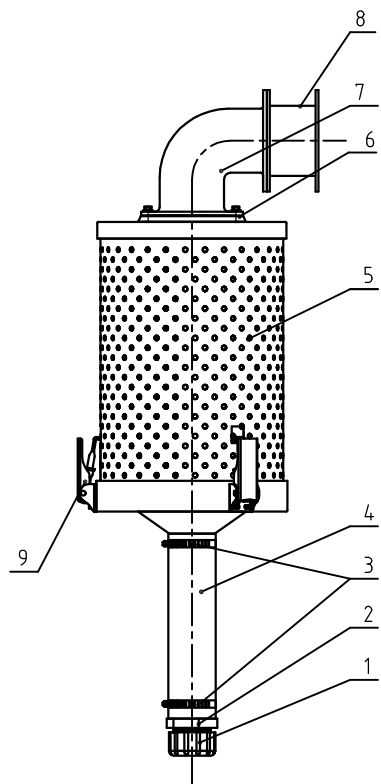
Drying heater power	Drying heater power	Hopper capacity	Machine version No.
0.215KW	6KW	100KG	Ver.C



29	BE90565800050	Thermocouple 5-6SL-MB-1.1H(SHD-50/100)MY05)		1
28	BE85018000350	Temp. protector K100 centigrade L4.5H0 (thermal pro. normally open)		1
27	YW90010000200	Hopper body hinge SHD-100EB-A-07(ver.0)0kg steel/6 set/case		1
26	YE85030000200	Temp. sensor 0-300 centigrade		1
25	BY10010000850	Base assembly SHB-100EB(Long Feng)		1
24	YW20100003500	Hopper SHD-100EB-A-03(hole dia: 195,6; 18 conn. hole)Long Feng		1
23	YR20080504000	Sealing silica gel 8-5(100/200/400) (Long feng)		1
22	YW20010001600	Lever ring SHD-100EB-A-01-03(ver.0)Long feng)		1
21	YW90661003800	Transverse 66(100/200/400)(Long feng)100 pcs/bag		2
20	YW90001200400	Star ring screw small M10-4.0 SHD-12EB(LONG FENG)200 SET/CASE		2
19	YW90012400100	Star ring screw big 100/200/400(Long Feng)150 set/case		2
18	YL01010000200	Lever screen assembly SHD-100EB-A-05(ver.0)Long Feng/10 set/Hande		1
17	YL01010000300	Upper screen stainless steel rod SHD-100EB(Long Feng)10 set/Hande		1
16	YL01010000100	Upper screen SHD-100EB welded reinforced ring Long Feng/10set/Hande		1
15	BW09000630040	Sight glass iron sheet six hole (chrome plated)		1
14	YR40001200000	Acryl six hole SEHD-12-A-12(ver.0) Mat.: PC (has mould)		1
13	YR40000600000	Sight glass fastener six hole (has mould) SEHD-12-A-11(ver.0)		1
12	YW20010001700	Upper ring SHD-100EB-A-01-02 (ver.0) (Long Feng)		1
11	YR10010040000	Cover fastener SHD-100 white silica gel (has mould)		1
10	YW90010002800	Hopper cover SHD-100EB-A-04 (ver.0) 1600Long Feng/10 set/Hande		1
9	BL01121400020	Hard hook SHD-12EB-A-14 (Drawing ver. A)		2
8	YW00121000000	Handle SEHD-25-A-08 (ver.0) has mould		2
7	YW20010001800	Exhaust air pipe SHD-100EB-A-08(ver.0) (Long Feng)		1
6	BW09202000000	Square plate SEHD-100-A-09 (ver.0) (has mould)		1
5	YW90010000100	Hopper cover hinge SHD-100EB-A-09 (ver.0) (small sleeve) Long Feng/10 set/Hande		1
4	YM40310002700	Blower 3*100EBH 230V/50/60HZ/25W/250W(Long Feng)		1
3	BH70103800050	Pipe heater SHD-100-6KW/3 400V(SHD-100EB-B-01)		1
2	BA10010000910	Hot air pipe SHD-100EB-A-10(ver.0)processed(has mould)		1
1	BL01010001720	Control box SHD-100EB-A-02(middle No.)(Drawing No.G)		1

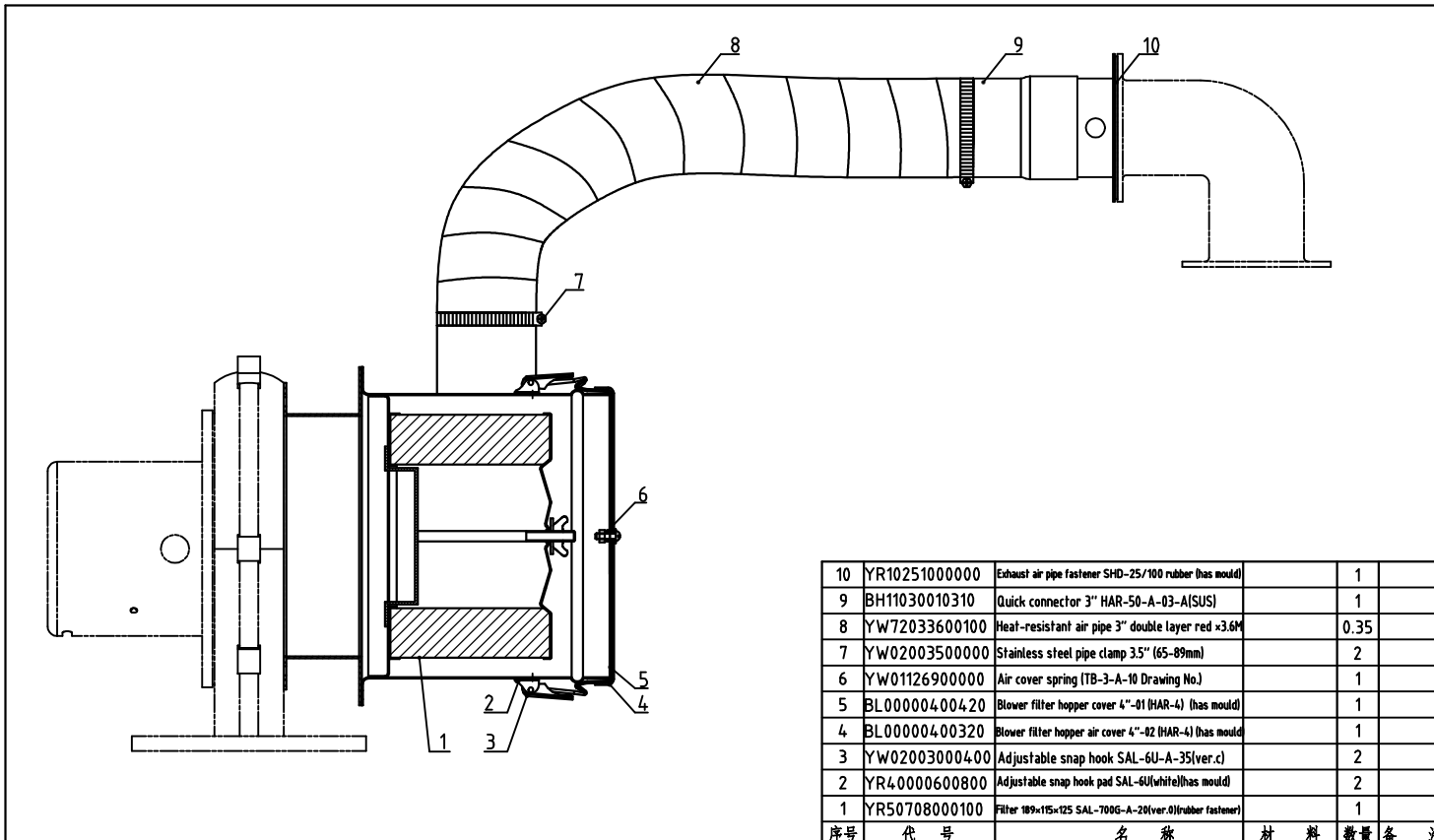
制图	版号	标题	图号	比例	数量
设计	核准	SHD-100EB(400V)		1:1	1
校对	日期			表面要求	物料号
标记	更改前	更改后	更改人	日期	审核

SHINI 信易電熱機械股份有限公司
Shini Plastics Technologies, Inc.



9	YW02003000400	Adjustable snap hook SAL-6U-A-35(ver.c)		3	
8	BL90000200120	Adapter flange ADC-2EB-A-01(ver.0)		1	
7	YW20002507000	Exhaust air pipe SHD-25EB-A-03(ver.0)(Long Feng)		1	
6	YR10251000000	Exhaust air pipe fastener SHD-25/100 rubber (has mould)		2	
5	YR50181100000	Filter ADC2 fastener rubber (SHD-9000H-A-ALL-09) ver.0		1	
4	YE66515800000	PVC hose 2" inner dia. 50mm×0.8mm		1	
3	YW02002500000	Stainless steel pipe clamp 2.5"(40-64mm)		2	
2	YR40012500000	Plastic connector 1.25"		1	
1	YR40000000100	Bottom plug ADC-1-A-05 ver.0 (has mould)		1	
序号	代号	名称	材质	数量	备注

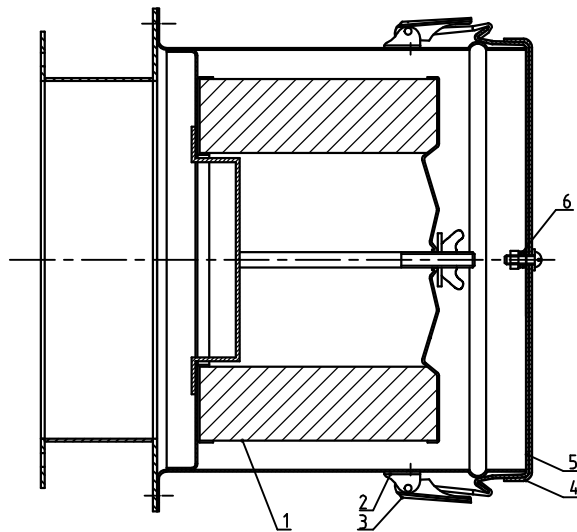
					制图	版号	标题	图号	比例	1:6	数量	1
					设计	核准	ADC-2EB	ADC-2EB-ALL			材质	
					校对	核准	排风空气滤清器		表面要求			
标记	更改前	更改后	更改人	日期	审核	日期	信易電氣機械股份有限公司 Shini Plastics Technologies, Inc.		物料号			



序号	代号	名称	材料	数量	备注
10	YR10251000000	Exhaust air pipe fastener SHD-25/100 rubber (has mould)		1	
9	BH11030010310	Quick connector 3" HAR-50-A-03-A(SUS)		1	
8	YW72033600100	Heat-resistant air pipe 3" double layer red x3.6M		0.35	
7	YW02003500000	Stainless steel pipe clamp 3.5" (65-89mm)		2	
6	YW01126900000	Air cover spring (TB-3-A-10 Drawing No.)		1	
5	BL00000400420	Blower filter hopper cover 4"-01 (HAR-4) (has mould)		1	
4	BL00000400320	Blower filter hopper air cover 4"-02 (HAR-4) (has mould)		1	
3	YW02003000400	Adjustable snap hook SAL-6U-A-35(ver.c)		2	
2	YR40000600800	Adjustable snap hook pad SAL-6U(white)(has mould)		2	
1	YR50708000100	Filter 189x115x125 SAL-700G-A-20(ver.01)(rubber fastener)		1	

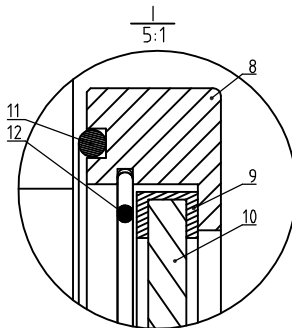
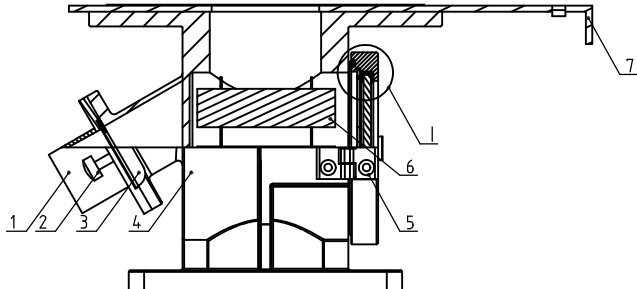
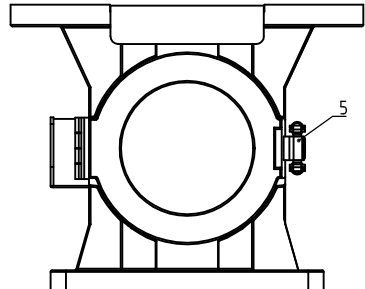
标记	更改前	更改后	更改人	日期	制图	黄学明	版号	0	标题	HAR-100EB 熱風回收器	图号	HAR-100EB-A-ALL	比例	1:4	数量	1	表面要求	物料号
					设计	黄学明	核准											
					校对		核准											
					审核			日期	20200917									

SHINI 信易電熱機械股份有限公司
Shini Plastics Technologies, Inc.



6	YW01126900000	Air cover spring (TB-3-A-10 Drawing No.)		1	
5	BL00000400420	Blower filter barrel cover 4"-8(HAR-4)(has mould)		1	
4	BL00000400320	Blower filter barrel air cover 4"-8(HAR-4)(has mould)		1	
3	YW02003000400	Adjustable snap hook SAL-6U-A-35(ver.c)		2	
2	YR4.0000600800	Adjustable snap hook pad SAL-6U(white)(has mould)		2	
1	YR50708000100	Filter 109-115-125 SAL-798G-A-20 (ver.0) (rubber fastener)		1	
序号	代号	名称	材料	数量	备注

					制图	版号	标题	图号	比例	1:2.5	数量	1
					设计	核准	AIF-100EB 风机入口过滤器	AIF-100EB-A-ALL		材质		
					校对			信易電熱機械股份有限公司 Shini Plastics Technologies, Inc.	表面要求			
标记	更改前	更改后	更改人	日期	审核	日期			20200917	物料号		

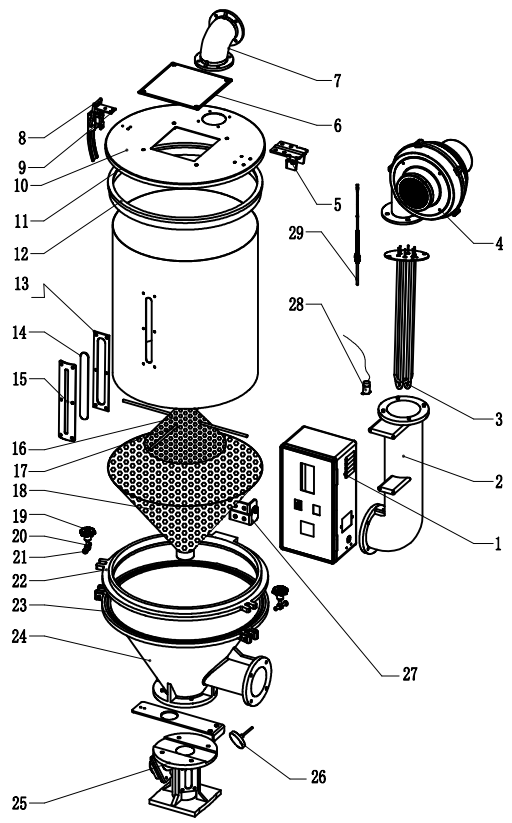


12	YA100304.08000	Magnetic base 304 clamp 25-150KG(Long Feng)		1
11	YA10254.008800	Magnetic base oil seal 25-150KG(Long Feng)		1
10	YA10254.008000	Magnetic base glass 25-150KG(Long Feng)		1
9	YA1004.0008800	Magnetic base glass rubber ring 25-150KG (Long Feng)(MB-100EB-A-01(ver.1))		1
8	YA10251508000	Magnetic base alu. ring 25-150KG(Long Feng)		1
7	YW90010002900	Large drag plate HB-90EB-A-02(ver.01)(M100)Long Feng(21pcs/case)		1
6	BA90251508010	Magnetic frame 25-150KG(Long Feng) 40pcs/case		1
5	YW09254.008000	Magnetic base hinge/lock 25-400KG(Long Feng)		1
4	BW20101500010	Magnetic base 100-150KG(Long Feng) (painted)		1
3	YW90125003000	Small drag plate HB-12EB-A-03(ver.01)(M50)100 Mech/case		1
2	YW69616100000	Manual screw M6x16x16		1
1	YW20255001000	Discharge port HB-25EB-A-02(ver.A1)Long Feng		1

				制图		版号		标题		图号		比例		数量		1	
				设计		核准		MB-100EB		MB-100EB-ALL		1:3					
				校对				磁力底座				表面要求					
标记		更改前		更改后		更改人		日期		审核		日期		20200522		物料号	

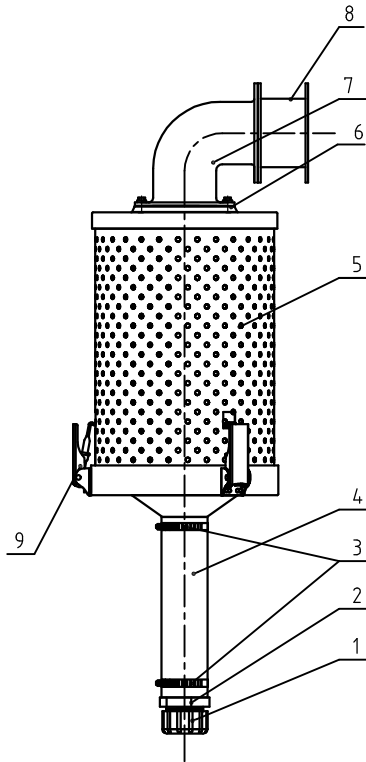


Drying heater power	Drying heater power	Hopper capacity	Machine version No.
0.215KW	6.6KW	150KG	Ver.C



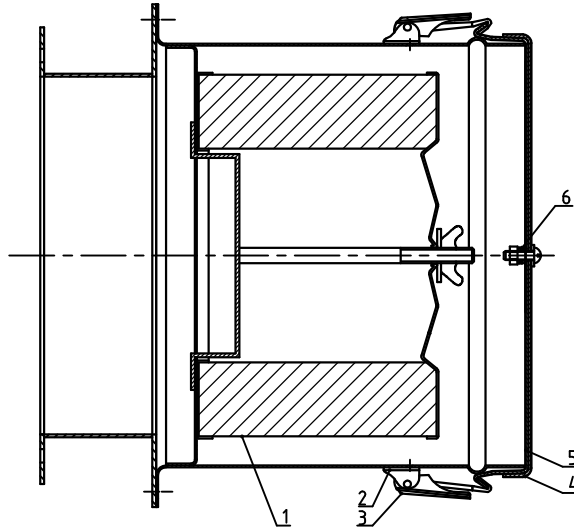
29	BE90565800050	Thermocouple 5x65L-110B-1.1M(SHD-50/100)MY05)	1
28	BE85018000350	Temp. protector K100 centrifuge B.L.300 (thermal pro. normally open)	1
27	YW90010000200	Hopper body hinge SHD-100EB-A-07(ver.0)big diam/16 set/case	1
26	YE85030000200	Temp. sensor 0-300 centrifuge	1
25	BY10010000850	Base assembly SHD-100EB(Long Feng)	1
24	YW20100003500	Hopper SHD-100EB-A-03Hole distance : 195,6x195.6mm. 100set/Long Feng	1
23	YR20080504000	Sealing silicon gel 6x5(100/200/4.00) (Long Feng)	1
22	YW20010001600	Lever ring SHD-100EB-A-01-03(ver.0)(Long Feng)	1
21	YW90661003800	Transverse 66(100/200/4.00)(Long Feng)100 pcs/bag	2
20	YW90001200400	Star ring screw small M10x4.0 SHD-12EB(LONG FENG)200 SET/CASE	2
19	YW90012400100	Star ring screw big M10/2.00/4.00(Long Feng)150 set/case	2
18	YL01010000200	Lever screen assembly SHD-100EB-A-03(ver.0)(Long Feng)10 set/Handle	1
17	YL01010000300	Upper screen stainless steel SHD-100EB(Long Feng)10 set/Handle	2
16	YL01010000100	Upper screen SHD-100EB welded reinforced ring (Long Feng)10set/Handle	1
15	BW09000630040	Sight glass iron sheet six hole (chroma plated)	1
14	YR40001200000	Acryl six hole SEHD-12-A-12(ver.0) Mat.: PC (has mould)	1
13	YR40000600000	Sight glass fastener six hole (has mould) SEHD-12-A-11(ver.0)	1
12	YW20010001700	Upper ring SHD-100EB-A-01-02 (ver.0) (Long Feng)	1
11	YR10010040000	Cover fastener SHD-100 white silica gel (has mould)	1
10	YW90010002800	Hopper cover SHD-100EB-A-04 (ver.0) (100)Long Feng)10 set/Handle	1
9	BL01121400020	Hand hook SHD-12EB-A-14 (Drawing ver. A)	2
8	YW00121000000	Handle SEHD-25-A-08 (ver.0) has mould	2
7	YW20010001800	Exhaust air pipe SHD-100EB-A-08(ver.0) (Long Feng)	1
6	BW09202000000	Square plate SEHD-100-A-09(ver.0) (has mould)	1
5	YW90010000100	Hopper cover hinge SHD-100EB-A-09 (ver.0) (Large sleeve) (Long Feng)10 set/Handle	1
4	YM40310002700	Hopper SHD-100EB(A) : 230V/5A/60HZ/215W/2250V(Long Feng)	1
3	BH70153800050	Pipe heater SHD-150-6.6KW/3 : 400V(SHD-150EB-B-01)	1
2	BA10010000910	Hot air pipe SHD-100EB-A-10(ver.0)(processes)(has mould)	1
1	BL01010001720	Control box SHD-100EB-A-02(middle No.)(Drawing No.G)	1

制图	版号	标题	图号	比例	数量	备注
设计	核准	SHD-150EB(400V)		1:1		材质
校对	日期	SHINI 信易电热机械股份有限公司 Shini Plastics Technologies, Inc.		表面要求		
标记	更改前			更改后	更改人	日期
物料号						



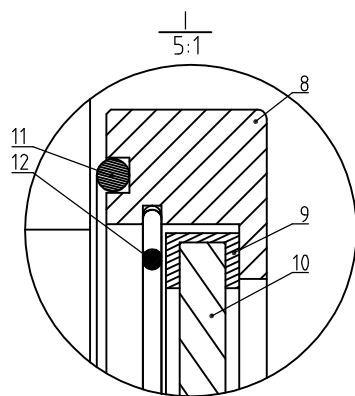
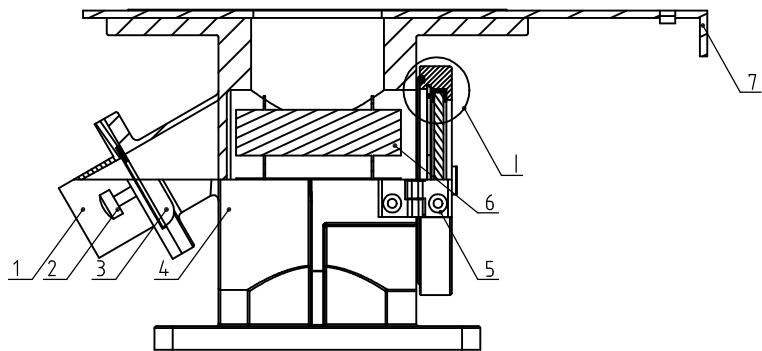
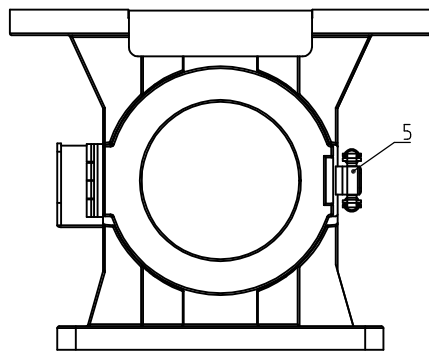
序号	代号	名称	材质	数量	备注
9	YW02003000400	Adjustable snap hook SAL-6U-A-35(ver.c)		3	
8	BL90000200120	Adapter flange ADC-2EB-A-01(ver.0)		1	
7	YW20002507000	Exhaust air pipe SHD-25EB-A-03(ver.0)(Long Feng)		1	
6	YR10251000000	Exhaust air pipe fastener SHD-25/100 rubber (has mould)		2	
5	YR50181100000	Filter ADC2 fastener rubber (SMD-1000H-A-ALL-09) ver.0		1	
4	YE66515800000	PVC hose 2" inner dia. 50mm×0.8mm		1	
3	YW02002500000	Stainless steel pipe clamp 2.5"(40-64mm)		2	
2	YR40012500000	Plastic connector 1.25"		1	
1	YR40000000100	Bottom plug ADC-1-A-05 ver.0 (has mould)		1	

标记	更改前	更改后	更改人	日期	制图	版号	标题	图号	比例	1:6	数量	1
					设计	核准	ADC-2EB	ADC-2EB-ALL	表面要求			
					校对		排风空气滤清器		物料号			
					审核	日期	 信易电热机械股份有限公司 Shini Plastics Technologies, Inc.					



6	YW0126900000	Air cover spring (TB-3-A-10 Drawing No.)		1	
5	BL00000400420	Blower filter barrel cover 4"-01HAR-4(has mould)		1	
4	BL00000400320	Blower filter barrel air cover 4"-02HAR-4(has mould)		1	
3	YW02003000400	Adjustable snap hook SAL-6U-A-35(ver.c)		2	
2	YR40000600800	Adjustable snap hook pad SAL-6U(white)(has mould)		2	
1	YR50708000100	Filter 10x115x125 SAL-799G-A-20 (ver.0) (rubber fastener)		1	
序号	代号	名称	材料	数量	备注

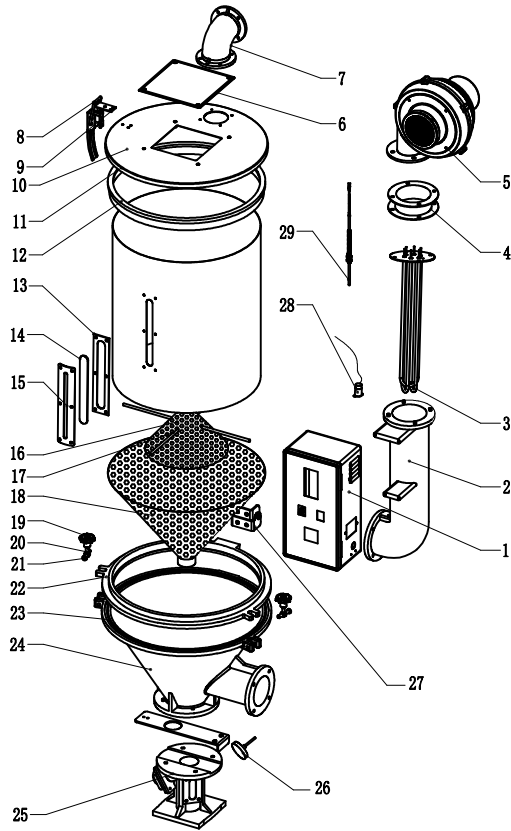
					制图	版号	标题	图号	比例	1:2.5	数量	1
					设计	核准	AIF-100EB 风机入口过滤器	AIF-100EB-A-ALL		材质		
					校对			信易电热机械股份有限公司 Shini Plastics Technologies, Inc.	表面要求			
标记	更改前	更改后	更改人	日期	审核	日期			20200917	物料号		



12	YA10030408000	Magnetic base 304 clamp 25-150KG(Long Feng)		1	
11	YA10254008800	Magnetic base oil seal 25-150KG(Long Feng)		1	
10	YA10254008000	Magnetic base glass 25-150KG(Long Feng)		1	
9	YA10040008800	Magnetic base glass rubber ring 25-150KG (Long Feng)MB-100EB-A-01(ver.0)		1	
8	YA10251508000	Magnetic base alu. ring 25-150KG(Long Feng)		1	
7	YW90010002900	Large drag plate HB-100EB-A-02(ver.0)(W=100)Long Feng	22pcs/case	1	
6	BA90251508010	Magnetic frame 25-150KG(Long Feng)	40pcs/case	1	
5	YW09254008000	Magnetic base hinge/lock 25-400KG(Long Feng)		1	
4	BW20101500010	Magnetic base 100-150KG(Long Feng) (painted)		1	
3	YW90125003000	Small drag plate HB-12EB-A-03(ver.0)(W=50)100 Mod/case		1	
2	YW69616100000	Manual screw M6x16x16		1	
1	YW20255001000	Discharge port HB-25EB-A-02(ver.0)Long Feng		1	
序号	代号	名称		材质	数量 备注

					制图	版号	标题	图号	比例	1:3	数量	1
					设计	核准	MB-100EB 磁力底座	MB-100EB-ALL		材质		
					校对					表面要求		
标记	更改前	更改后	更改人	日期	审核	日期	20200522	SHINI 信易電熱機械股份有限公司 Shini Plastics Technologies, Inc.	物料号			

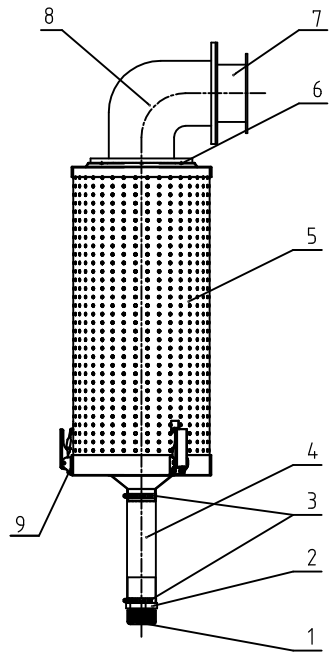
Drying blower power	Drying heater power	Hopper capacity	Machine version No.
0.35KW	12KW	200KG	Ver.D



29	BE90510000050	Thermocouple 5x93LxΦ8x1.5(SH-200/1000MY06)		1	
28	BE85018000350	Fans protector K90 centigrade B.65W Thermal pro. normally open		1	
27	YW90204.003300	Wings 200/400Quad top2SHD-200EB-A-Φ100.00Long Feng/Men/Case		1	
26	YE85030000200	Temp. sensor 0-300 centigrade		1	
25	BY10020003850	Base assembly SHD-200EB(Long Feng)		1	
24	YW20020001500	Hopper SHD-200EB-A-03(ver.0)Long Feng)		1	
23	YR200080504.000	Sealing silical gel 8x5(100/200/4.00) (Long Feng)		1	
22	YW20020004600	Lower ring SHD-200EB-A-01-03(ver.0)Long Feng)		1	
21	YW90661003800	Transverse 66(100/200/4.00)Long Feng)100 pcs/bag		4	
20	YW900124.00200	Star ring screw big 90/200/400.000 FENG/BA SET/CASE		4	
19	YW900124.00100	Star ring nut big 90/200/4.000.000 Long Feng)50 set/case		4	
18	YL01020000200	Lower screen assembly 75 SHD-200EB-A-05(ver.0)Long Feng)10 set/Hande		1	
17	YL01020000300	Upper screen stainless steel net SHD-200EB(Long Feng)10 set/Hande		2	
16	YL01020000100	Upper screen 75 SHD-200EB welded reinforced ring (Long Feng)10set/Hande		1	
15	BW0900063004.0	Sight glass iron sheet six hole (chrome plated)		2	
14	YR400012000000	Acryl six hole SEHD-12-A-12(ver.0) Mat.: PC (has mould)		2	
13	YR400006000000	Sight glass fastener six hole (has mould) SEHD-12-A-11(ver.0)		2	
12	YW20020001700	Upper ring SHD-200EB-A-01-02 (ver.0) (Long Feng)		1	
11	YR1001004.00000	Cover fastener SHD-100 white silica gel (has mould)		2	
10	YW90020002800	Hopper cover SHD-200EB-A-06 (ver.0) (745)Long Feng)		1	
9	BL011214.00020	Hand hook SHD-12EB-A-14 (Drawing ver. A)		4	
8	YW001210000000	Handle SEHD-25-A-08 (ver.0) (has mould)		4	
7	YW20020001800	Shield air pipe SHD-200EB-A-04(ver.0) Long Feng SHD-200EB-000EB sheet		1	
6	BW092020000000	Square plate SEHD-100-A-09(ver.0) (has mould)		1	
5	YM40020003200	Blower 4*1200EB)Φ300*4.5V/50/40HZ/350W/420W		1	
4	YW20020000200	Blower mount flange SHD-200EB-A-02(ver.0)Long Feng)		1	
3	BH70020001450	Pipe heater SHD-200EB-B-08 12KW/3-Φ400V		1	
2	YW20020002100	Hot air pipe SHD-200EB-A-05(ver.0)Long Feng)		1	
1	BL01204.000220	Large control bez 200/400 SHD-200EB-A-13(Drawing)□		1	

序号	代号	名称	材料	数量	备注
		图号			
		SHD-200EB (400V)			
			比例	数量	
			材质		
			表面要求		
			物料号		
制图	版号	标题			
设计	核准				
校对	核准				
审核	日期				
标记	更改前	更改后	更改人	日期	审核

SHINI 信昌電熱機械股份有限公司
Shini Plastics Technologies, Inc.

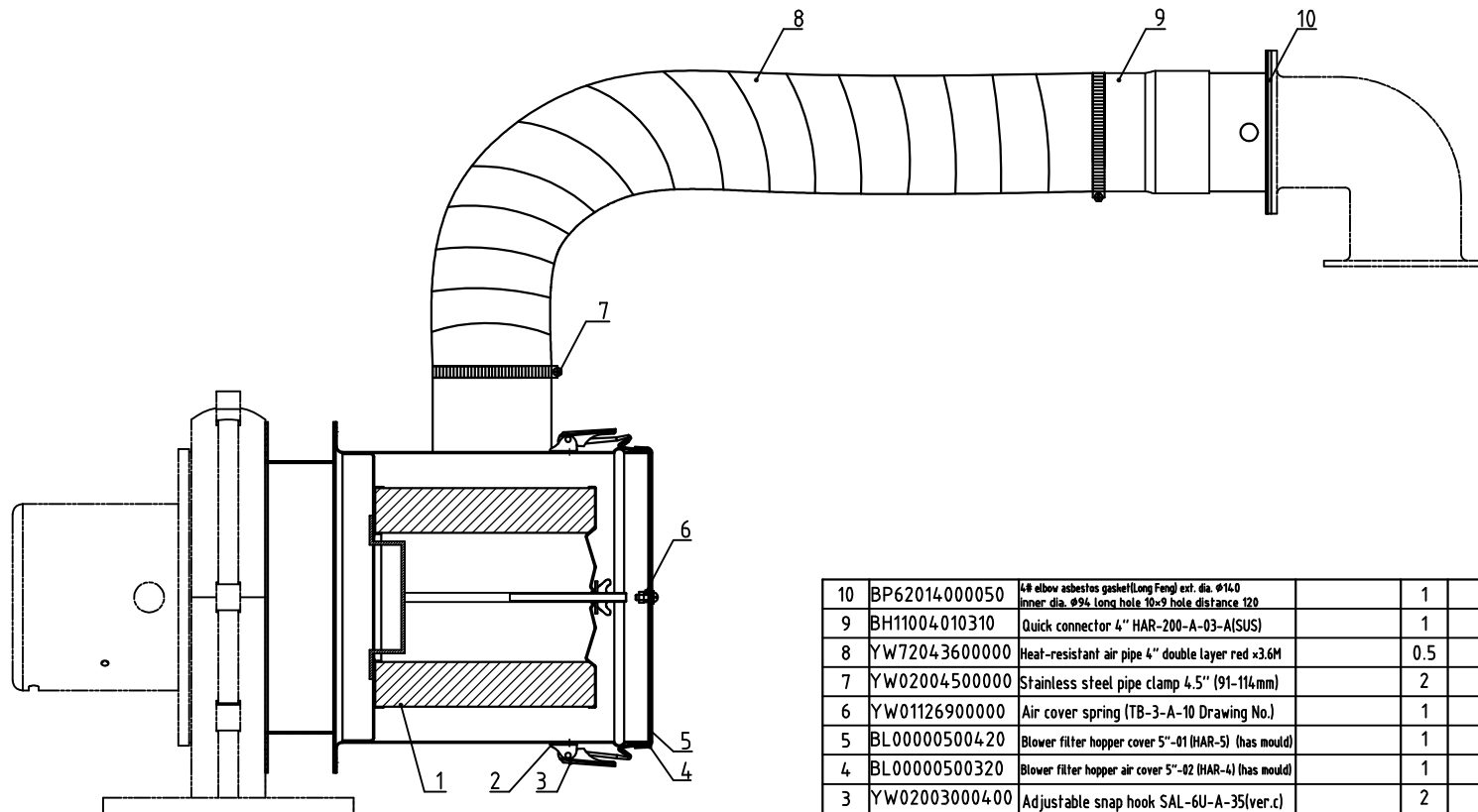


9	YW020030004.00	Adjustable snap hook SAL-6U-A-35(ver.c)	3		
8	BA10020000210	Exhaust air pipe SEHD-200-A-14200/1000(ver.0)(painted)(has mould)	1		
7	BL90000300120	Adaptor flange ADC-3EB-A-0(ver.0)	1		
6	YR10204000000	Exhaust air pipe fastener SEHD-200-A-5(ver.0) rubber (has mould)	2		
5	YR50241400100	Filter ADC3 fastener rubber (SHD-2000H-A-ALL-10 ver.B)	1		
4	YE66515800000	PVC hose 2" inner dia. 50mm×0.8mm	1		
3	YW02002500000	Stainless steel pipe clamp 2.5"(40-64mm)	2		
2	YR40012500000	Plastic connector 1.25"	1		
1	YR40000000100	Bottom plug ADC-1-A-05 ver.0 (has mould)	1		
序号	代号	名称	材质	数量	备注

					制图	版号	标题	ADC-3EB	图号	ADC-3EB-ALL	比例	1:10	数量	1
					设计	核准	排风空气滤清器							
					校对									
标记	更改前	更改后	更改人	日期	审核	日期					表面要求			
											物料号			

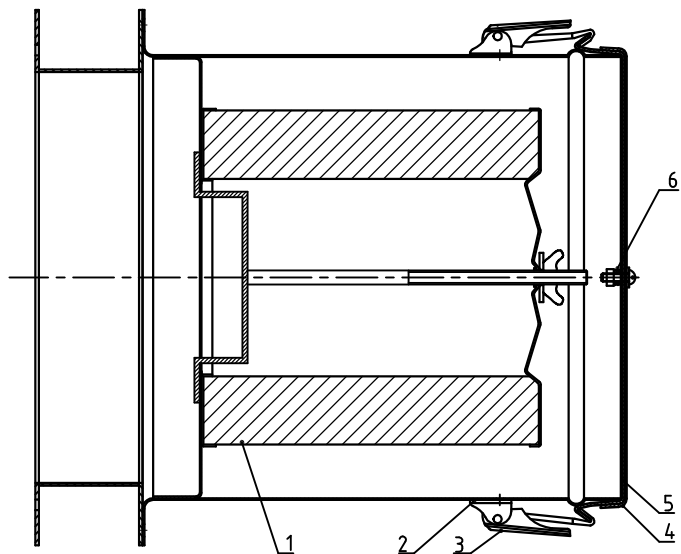


信易電熱機械股份有限公司
Shini Plastics Technologies, Inc.



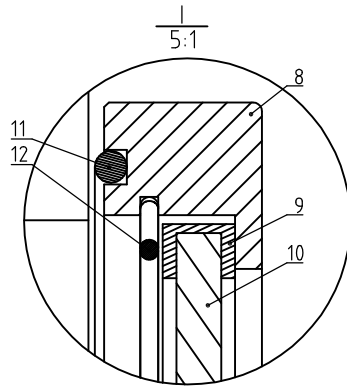
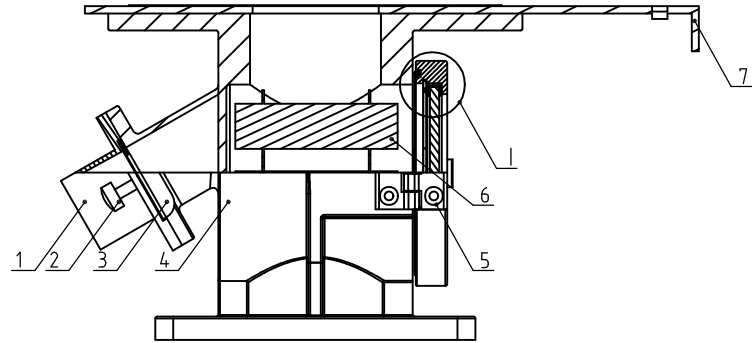
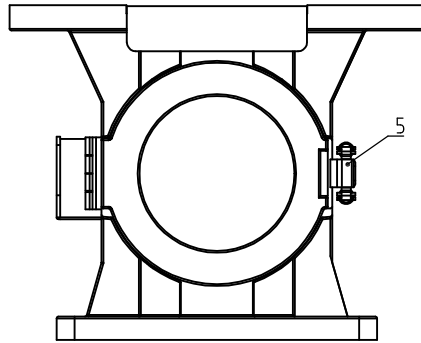
10	BP62014.000050	4# elbow asbestos gasket(Long Feng) ext. dia. φ14.0 inner dia. φ9.6 long hole 10x9 hole distance 120		1	
9	BH11004.010310	Quick connector 4" HAR-200-A-03-A(SUS)		1	
8	YW7204.3600000	Heat-resistant air pipe 4" double layer red x3.6M		0.5	
7	YW02004.500000	Stainless steel pipe clamp 4.5" (91-114mm)		2	
6	YW01126.900000	Air cover spring (TB-3-A-10 Drawing No.)		1	
5	BL00000.5004.20	Blower filter hopper cover 5"-01 (HAR-5) (has mould)		1	
4	BL00000.5003.20	Blower filter hopper air cover 5"-02 (HAR-4) (has mould)		1	
3	YW02003.0004.00	Adjustable snap hook SAL-6U-A-35(ver.c)		2	
2	YR4.00006.00800	Adjustable snap hook pad SAL-6U(white)(has mould)		2	
1	YR50181.900000	Filter HAR ext. 188xinner 114/88xH191		1	
序号	代号	名称	材料	数量	备注

					制图	版号	标题	图号	比例	1:5	数量	1
					设计	核准	HAR-200EB	HAR-200EB-ALL		材质		
					校对	核准	热风回收器			表面要求		
标记	更改前	更改后	更改人	日期	审核	日期	20200917	信易电热机械股份有限公司 Shini Plastics Technologies, Inc.	物料号			



6	YW01126900000	Air cover spring (TB-3-A-10 Drawing No.)		1	
5	BL00000500420	Blower filter barrel cover 5"-01(HAR-5)(has mould)		1	
4	BL00000500320	Blower filter barrel air cover 5"-02(HAR-5)(has mould)		1	
3	YW02003000400	Adjustable snap hook SAL-6U-A-35(ver.c)		2	
2	YR40000600800	Adjustable snap hook pad SAL-6U(white)(has mould)		2	
1	YR50181900000	Filter HAR ext. 188×inner 114/88×H191		1	
序号	代号	名称	材料	数量	备注

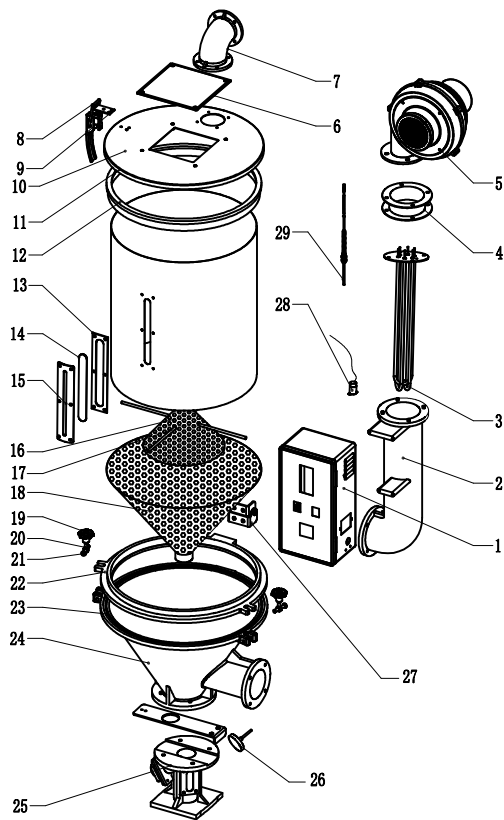
					制图	版号	标题	图号	比例	1:3	数量	1
					设计	核 准	AIF-200EB 风机入口过滤器	AIF-200EB-ALL		表面要求	材 质	
					校对		信易電熱機械股份有限公司 Shini Plastics Technologies, Inc.		表面要求			
标记	更改前	更改后	更改人	日期	审核	日期			20200917	物料号		



12	YA10030406000	Magnetic base 304 clamp 200-400KG(Long Feng)		1	
11	YA10203006000	Magnetic base oil seal 200/300(Long Feng)		1	
10	YA10204006000	Magnetic base glass 200-400KG(Long Feng)		1	
9	YA10240006000	Magnetic base glass rubber ring 200-400KG(Long Feng)		1	
8	YA10020008000	Magnetic base alu. ring 200KG (L) (Long Feng)		1	
7	YW90020002900	Large drag plate HB-200EB-A-03(ver.0)(w/140L)(Long Feng)		1	
6	BA90020008010	Magnetic frame 200 KGL (Long Feng)		1	
5	YW09254008000	Magnetic base hinge/lock 25-400KG(Long Feng)		1	
4	BW20020000710	Magnetic base 200KG(Long Feng) (painted)		1	
3	YW90020003000	Small drag plate HB-200EB-A-04(ver.0)(W60)		1	
2	YW69616100000	Manual screw M6x16x16		1	
1	YW20020001900	Discharge port HB-200EB-A-02(ver.A)(Long Feng)		1	
序号	代号	名称	材质	数量	备注

					制图	版号	标题	图号	比例	1:3	数量	1
					设计	核准	MB-200EB	MB-200EB-ALL		表面要求	材质	
					校对		磁力底座			物料号		
标记	更改前	更改后	更改人	日期	审核	日期	信易電熱機械股份有限公司 Shini Plastics Technologies, Inc.					

Drying blower power	Drying heater power	Hopper capacity	Machine version No.
0.35KW	15KW	300KG	Ver.D

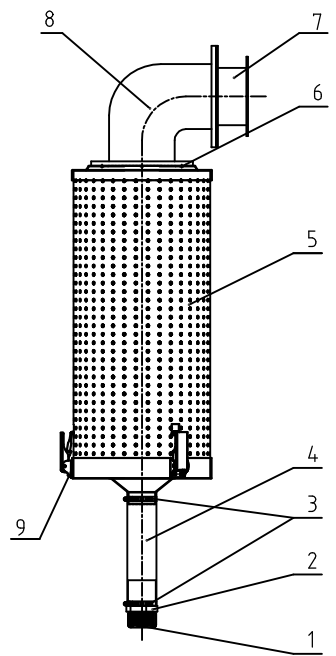


29	BE90510000050	Thermocouple S-93L-1MB-1.5M(SHD-200/1000)MY06)	1	
28	BE85018000350	Temp. protector KW centrifugal I.L.SHO (thermat prn. normally open)	1	
27	YW90204003300	Wage 200/400(Square large)SHD-400EB-A-01(Ver.0)Long Feng/Hpa/Case	1	
26	YE85030000200	Temp. sensor 0-300 centigrade	1	
25	BY10020003850	Base assembly SHD-200EB(Long Feng)	1	
24	YW20020001500	Hopper SHD-200EB-A-03(ver.0)(Long Feng)	1	
23	YR20080504000	Sealing silical gel 8x5(100/200/400) (Long feng)	1	
22	YW20020004600	Lower ring SHD-200EB-A-01-03(ver.0)Long feng	1	
21	YW90661003800	Transverse 66(100/200/400)Long feng/100 pcs/Bag	4	
20	YW90012400200	Star ring screw big 100/200/400(LONG FENG)50 SET/CASE	4	
19	YW90012400100	Star ring nut big 100/200/400(LONG FENG)50 set/case	4	
18	YL01020000200	Upper screen assembly 705 SHD-100EB-A-05(ver.0)Long Feng/10 set/Frame	1	
17	YL01020000300	Upper screen stainless steel rod SHD-200EB(Long Feng)10 set/Frame	1	
16	YL01020000100	Upper screen 705 SHD-200EB welded reinforced ring Long Feng/10set/Frame	1	
15	BW09000630040	Sight glass iron sheet six hole (chrome plated)	2	
14	YR40001200000	Acryl six hole SEHD-12-A-12(ver.0) Mat: PC (has mould)	2	
13	YR40000600000	Sight glass fastener six hole (has mould) SEHD-12-A-11(ver.0)	2	
12	YW20020001700	Upper ring SHD-200EB-A-01-02 (ver.0) (Long Feng)	1	
11	YR10010040000	Cover fastener SHD-100 white silica gel (has mould)	2	
10	YW90020002800	Hopper cover SHD-200EB-A-06 (ver.0) (745)Long Feng)	1	
9	BL01121400020	Hand hook SHD-12EB-A-14 (Drawing ver. A)	4	
8	YW00121000000	Handle SEHD-25-A-08 (ver.0) (has mould)	4	
7	YW20020001800	Exhaust air pipe SHD-200EB-A-04(ver.0) (Long Feng) SHD-200EB-200EB	1	
6	BW09202000000	Square plate SEHD-100-A-09(ver.0) (has mould)	1	
5	YM40020003200	Blower 4" (D00EB) 3 : 380V-4.5V/50/60HZ/350W/420W	1	
4	YW20020000200	Blower mount flange SHD-200EB-A-02(ver.0) (Long Feng)	1	
3	BHT0030001450	Pipe heater SHD-300EB-B-07 15KW/3 : 400V	1	
2	YW20020002100	Hot air pipe SHD-200EB-A-05(ver.0)Long Feng)	1	
1	BL01204000220	Large control box 200/400 SHD-200EB-A-03(Drawing C)	1	

序号	代号	名称	材料	数量	备注
		SHD-300EB(400V)	Control box long case SEHD-500-A-28(ver.B)		
制图	设计	校对	审核	版号	核准
标记	更改前	更改后	更改人	日期	审核

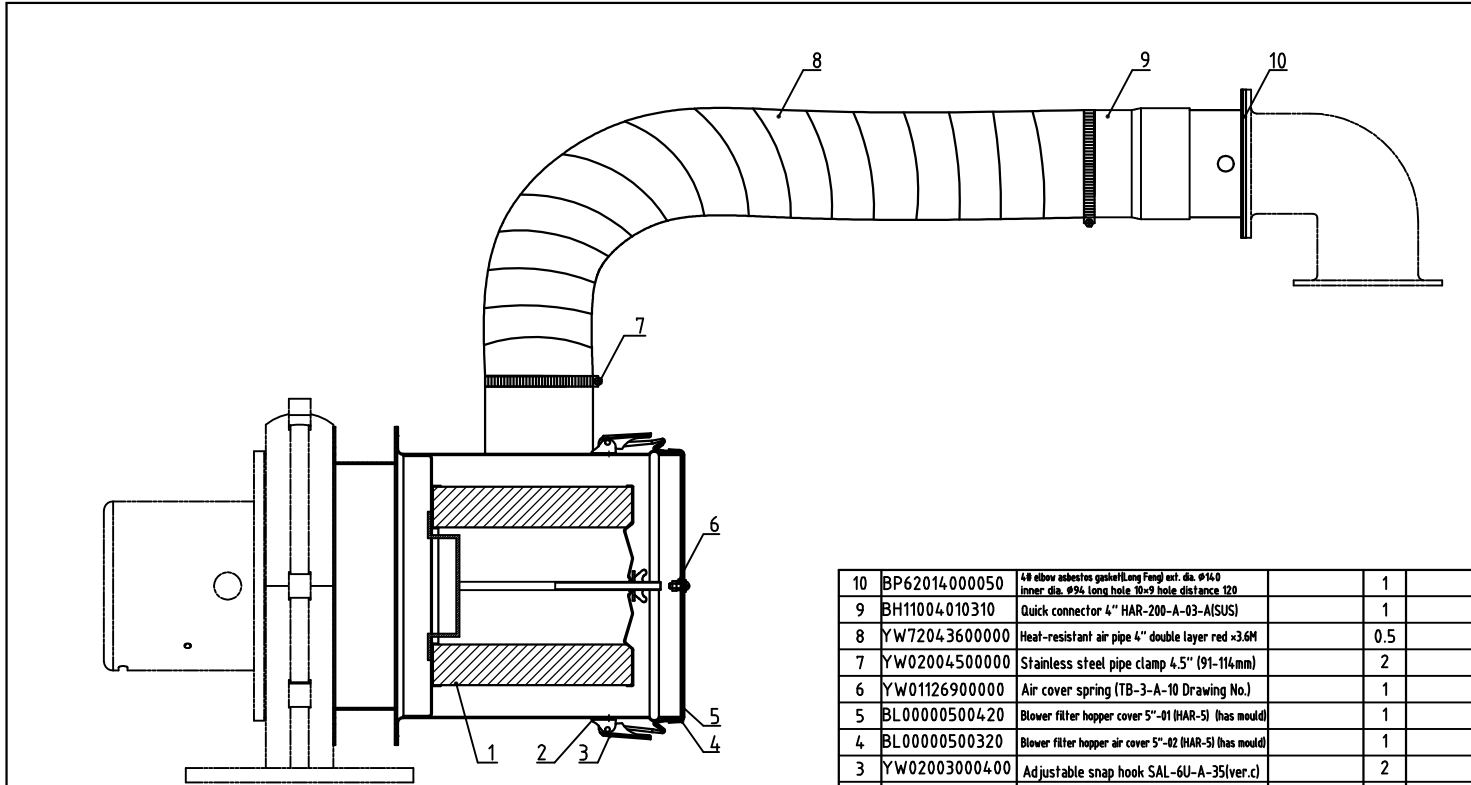
SHINI 信易电热机械股份有限公司
Shini Plastics Technologies, Inc.

比例	数量
材料	表面要求
物料号	



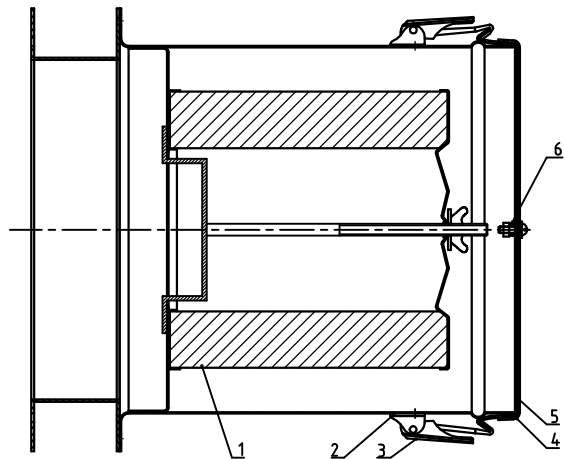
9	YW02003000400	Adjustable snap hook SAL-6U-A-35(ver.c)		3	
8	BA10020000210	Exhaust air pipe SEHD-200-A-14(200/1000)ver.0(painted)has mould		1	
7	BL90000300120	Adaptor flange ADC-3EB-A-01(ver.0)		1	
6	YR10204000000	Exhaust air pipe fastener SEHD-200-A-5(ver.0) rubber (has mould)		2	
5	YR50241400100	Filter ADC3 fastener rubber (SMD-2000H-A-ALL-1) ver.0		1	
4	YE66515800000	PVC hose 2" inner dia. 50mm×0.8mm		1	
3	YW02002500000	Stainless steel pipe clamp 2.5"(40-64mm)		2	
2	YR40012500000	Plastic connector 1.25"		1	
1	YR40000000100	Bottom plug ADC-1-A-05 ver.0 (has mould)		1	
序号	代号	名称	材质	数量	备注

					制图	版号	标题	ADC-3EB	图号	ADC-3EB-ALL	比例	1:10	数量	1
					设计	核准	排风空气滤清器					材质		
					校对		SHINI 信易電熱機械股份有限公司 Shini Plastics Technologies, Inc.				表面要求			
标记	更改前	更改后	更改人	日期	审核	日期						物料号		




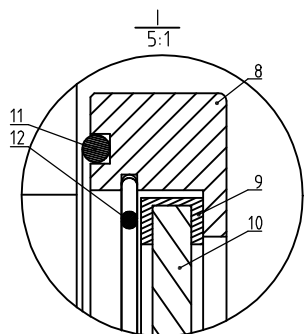
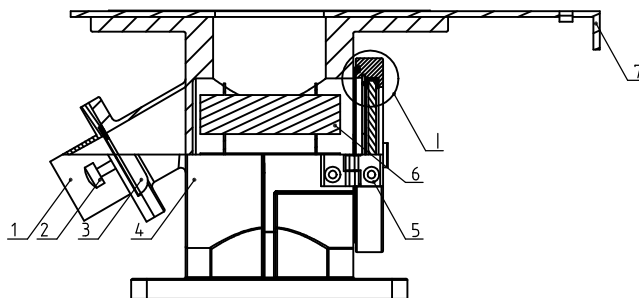
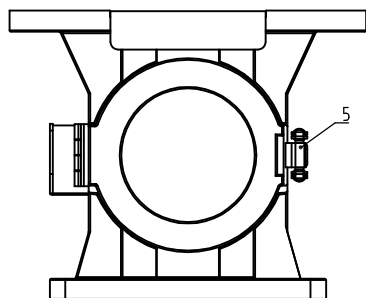
10	BP62014.000050	4.8 elbow asbestos gauze filter long 120 inner dia. 4.94 long hole 10x9 hole distance 120		1	
9	BH11004.010310	Quick connector 4" HAR-200-A-03-AISUS)		1	
8	YW7204.3600000	Heat-resistant air pipe 4" double layer red x3.6M		0.5	
7	YW02004500000	Stainless steel pipe clamp 4.5" (91-114mm)		2	
6	YW01126900000	Air cover spring (TB-3-A-10 Drawing No.)		1	
5	BL00000500420	Blower filter hopper cover 5"-01 (HAR-5) (has mould)		1	
4	BL00000500320	Blower filter hopper air cover 5"-02 (HAR-5) (has mould)		1	
3	YW02003000400	Adjustable snap hook SAL-6U-A-35(ver.c)		2	
2	YR4.0000600800	Adjustable snap hook pad SAL-6U(white)(has mould)		2	
1	YR50181900000	Filter HAR ext. 188xinner 114/88xH191		1	
序号	代号	名称	材料	数量	备注

					制图	版号	标题	图号	比例	1:5	数量	1
					设计	核	HAR-200EB	HAR-200EB-ALL	表面要求	材质		
				校对	准	热风回收器						
标记	更改前	更改后	更改人	日期	审核	日期	20200917	信易电热机械股份有限公司 Shini Plastics Technologies, Inc.	物料号			



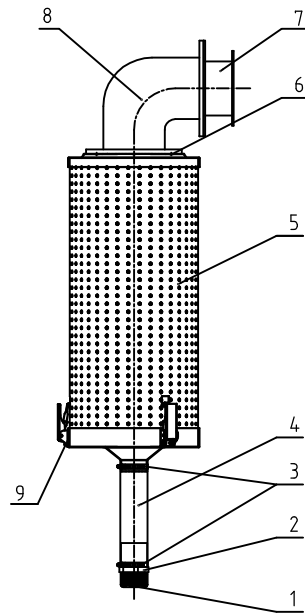
6	YW01126900000	Air cover spring (TB-3-A-10 Drawing No.)		1	
5	BL00000500420	Blower filter barrel cover 5"-8(HAR-5)(has mold)		1	
4	BL00000500320	Blower filter barrel air cover 5"-8(HAR-5)(has mold)		1	
3	YW02003000400	Adjustable snap hook SAL-6U-A-35(ver.c)		2	
2	YR40000600800	Adjustable snap hook pad SAL-6U(white)(has mold)		2	
1	YR50181900000	Filter HAR ext. 188winner 114/88xH191		1	
序号	代号	名称	材料	数量	备注

					制图		版号		标题	AIF-200EB	图号	AIF-200EB-ALL	比例	1:3	数量	1
					设计		核准			风机入口过滤器			表面要求	☐	材质	
					校对		核准						表面要求	☐	物料号	
标记	更改前	更改后	更改人	日期	审核		日期	20200917	 信易電熱機械股份有限公司 Shini Plastics Technologies, Inc.							



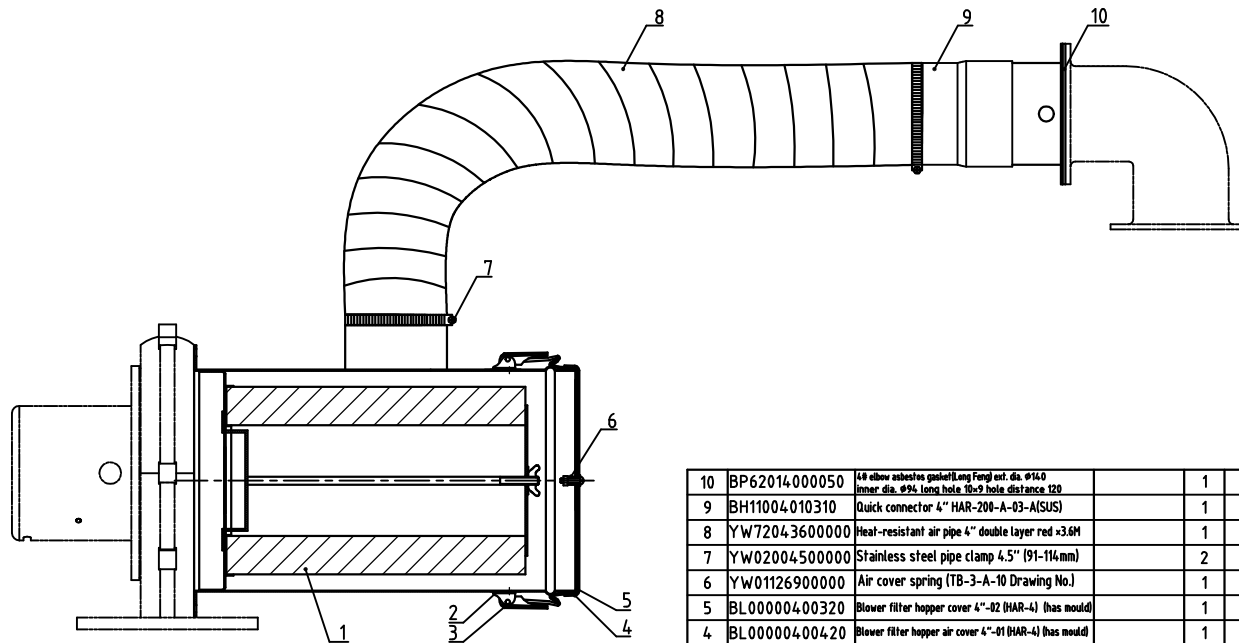
12	YA10030406000	Magnetic base 304 clamp 200-400KG(Long Feng)		1	
11	YA10203006000	Magnetic base oil seal 200/300(Long Feng)		1	
10	YA10204006000	Magnetic base glass 200-400KG(Long Feng)		1	
9	YA10240006000	Magnetic base glass rubber ring 200-400KG(Long Feng)		1	
8	YA10020008000	Magnetic base alu. ring 200KG (LJ) (Long Feng)		1	
7	YW90020002900	Large drag plate HB-200EB-A-03(ver.0)hw14.0(Long Feng)		1	
6	BA90020008010	Magnetic frame 200 KG L (Long Feng)		1	
5	YW09254008000	Magnetic base hinge/lock 25-400KG(Long Feng)		1	
4	BW20020000710	Magnetic base 200KG(Long Feng) (painted)		1	
3	YW90020003000	Small drag plate HB-200EB-A-04(ver.0)hw6.0		1	
2	YW69616100000	Manual screw M6x16x16		1	
1	YW20020001900	Discharge port HB-200EB-A-02(ver.A)(Long Feng)		1	

标记	更改前	更改后	更改人	日期	制图	版号	标题	图号	比例	1:3	数量	1	备注
					设计	核准	MB-200EB 磁力底座	MB-200EB-ALL		材质			
					校对		信易電熱機械股份有限公司 Shini Plastics Technologies, Inc.		表面要求				
					审核	日期		20200522		物料号			



9	YW02003000400	Adjustable snap hook SAL-6U-A-35(ver.c)		3	
8	BA10020000210	Exhaust air pipe SEHD-200-A-14200/8000(ver.0) (has mould)		1	
7	BL90000300120	Adaptor flange ADC-3EB-A-0(ver.0)		1	
6	YR10204000000	Exhaust air pipe fastener SEHD-200-A-15(ver.0) rubber (has mould)		2	
5	YR50241400100	Filter ADC3 fastener rubber (SHD-2000H-A-ALL-10 ver.B)		1	
4	YE66515800000	PVC hose 2" inner dia. 50mm×0.8mm		1	
3	YW02002500000	Stainless steel pipe clamp 2.5"(40-64mm)		2	
2	YR40012500000	Plastic connector 1.25"		1	
1	YR40000000100	Bottom plug ADC-1-A-05 ver.0 (has mould)		1	
序号	代号	名称	材质	数量	备注

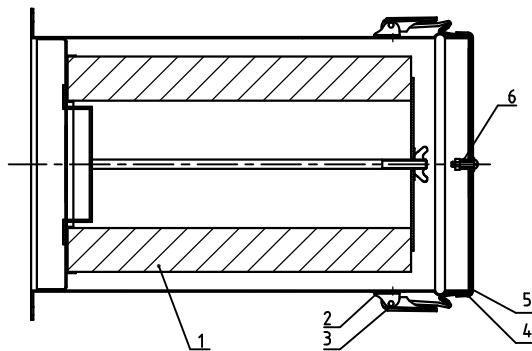
					制图		版本号		标题	ADC-3EB	图号	ADC-3EB-ALL	比例	1:10	数量	1
					设计		核准		排风空气滤清器					材质		
					校对				SHINI 信易电热机械股份有限公司 Shini Plastics Technologies, Inc.			表面要求				
标记	更改前	更改后	更改人	日期	审核		日期					物料号				



10	BP62014.000050	1/8 elbow asbestos gasket/long Feng/mt. dia. #14.0 inner dia. #9.6 long hole 10*3 hole distance 120	1	
9	BH11004.010310	Quick connector 4" HAR-200-A-03-A(SUS)	1	
8	YW7204.3600000	Heat-resistant air pipe 4" double layer red x3.6M	1	
7	YW02004.5000000	Stainless steel pipe clamp 4.5" (91-114mm)	2	
6	YW01126900000	Air cover spring (TB-3-A-10 Drawing No.)	1	
5	BL000004.00320	Blower filter hopper cover 4"-02 (HAR-4) (has mould)	1	
4	BL000004.00420	Blower filter hopper air cover 4"-01 (HAR-4) (has mould)	1	
3	YW02003000400	Adjustable snap hook SAL-6U-A-35(ver.c)	2	
2	YR4.0000600800	Adjustable snap hook pad SAL-6U(white)(has mould)	2	
1	YR50181100000	Filter ADC2 fastener rubber (SHD-1000H-A-ALL-09)ver.0	1	

序号	代号	名称	材料	数量	备注
----	----	----	----	----	----

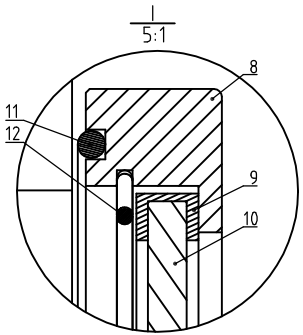
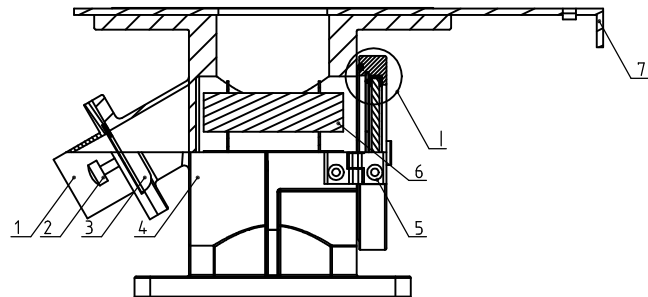
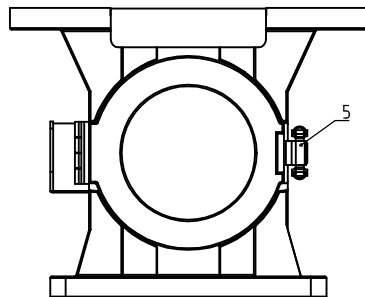
					制图	版号	标题	图号	比例	1:5	数量	1
					设计	核准	HAR-400EB	HAR-400EB-ALL	 表面要求	 材质		
					校对							
标记	更改前	更改后	更改人	日期	审核	日期	20200924	信易电热机械股份有限公司 Shini Plastics Technologies, Inc.	物料号			



序号	代号	名称	材料	数量	备注
6	YW01126900000	Air cover spring (TB-3-A-10 Drawing No.)		1	
5	BL000004.00420	Blower filter barrel air cover 4"-02HAR-4)(has mould)		1	
4	BL000004.00420	Blower filter barrel cover 4"-01HAR-4)(has mould)		1	
3	YW02003000400	Adjustable snap hook SAL-6U-A-35(ver.c)		2	
2	YR4.0000600800	Adjustable snap hook pad SAL-6U(white)(has mould)		2	
1	YR50181100000	Filter ADC2 fastener rubber (SPB-10MMH-A-ALL-09) ver.d		1	

制图	设计	校对	审核	版号	核准	标题	图号	比例	数量	备注
						AIF-4.00EB 风机入口过滤器	AIF-4.00EB-ALL	1:4	1	
标记	更改前	更改后	更改人	日期	审核	日期	20200924	表面要求	物料号	

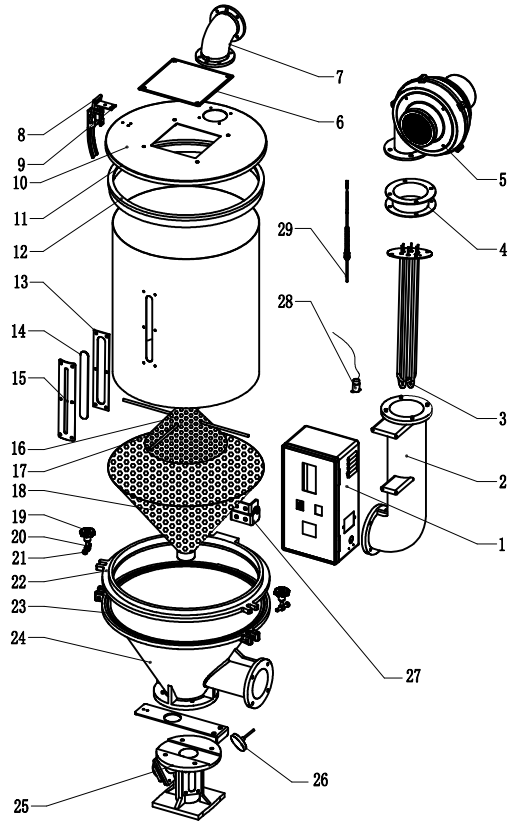




序号	代号	名称	材质	数量	备注
12	YA10030406000	Magnetic base 304 clamp 200-400KG(Long Feng)		1	
11	YA10040006000	Magnetic base oil seal 400KG(Long Feng)		1	
10	YA10204006000	Magnetic base glass 200-400KG(Long Feng)		1	
9	YA10240006000	Magnetic base glass rubber ring 200-400KG(Long Feng)		1	
8	YA10040008000	Magnetic base alu. ring 400KG (Long Feng)		1	
7	YW90020002900	Large drag plate HB-200EB-A-03(ver. All ver.140)Long Feng		1	
6	BA90040008010	Magnetic frame 400 KGL (Long Feng)		1	
5	YW09254008000	Magnetic base hinge/lock 25-400KG(Long Feng)		1	
4	BW20040000810	Magnetic base 400KG(Long Feng) (painted)		1	
3	YW90020003000	Small drag plate HB-200EB-A-04(ver.0)W60		1	
2	YW69616100000	Manual screw M6x16x16		1	
1	YW20020001900	Discharge port HB-200EB-A-02(ver. A)Long Feng		1	

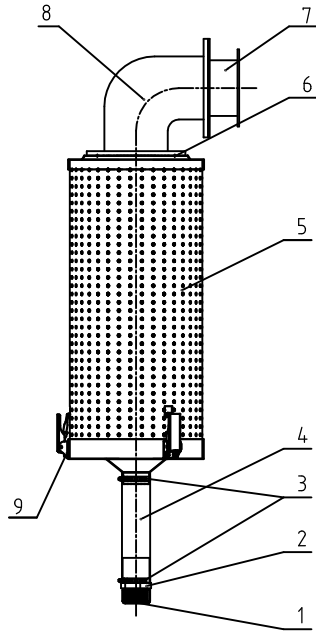
					制图	版号	标题	图号	比例	1:3	数量	1
					设计	核准	MB-400EB 磁力底座	MB-400EB-ALL	表面要求 物料号			
					校对							
标记	更改前	更改后	更改人	日期	审核	日期	20200522	信昂電熱機械股份有限公司 Shini Plastics Technologies, Inc.				

Drying blower power	Drying heater power	Hopper capacity	Machine version No.
0.45KW	19.5KW	500KG	Ver.A



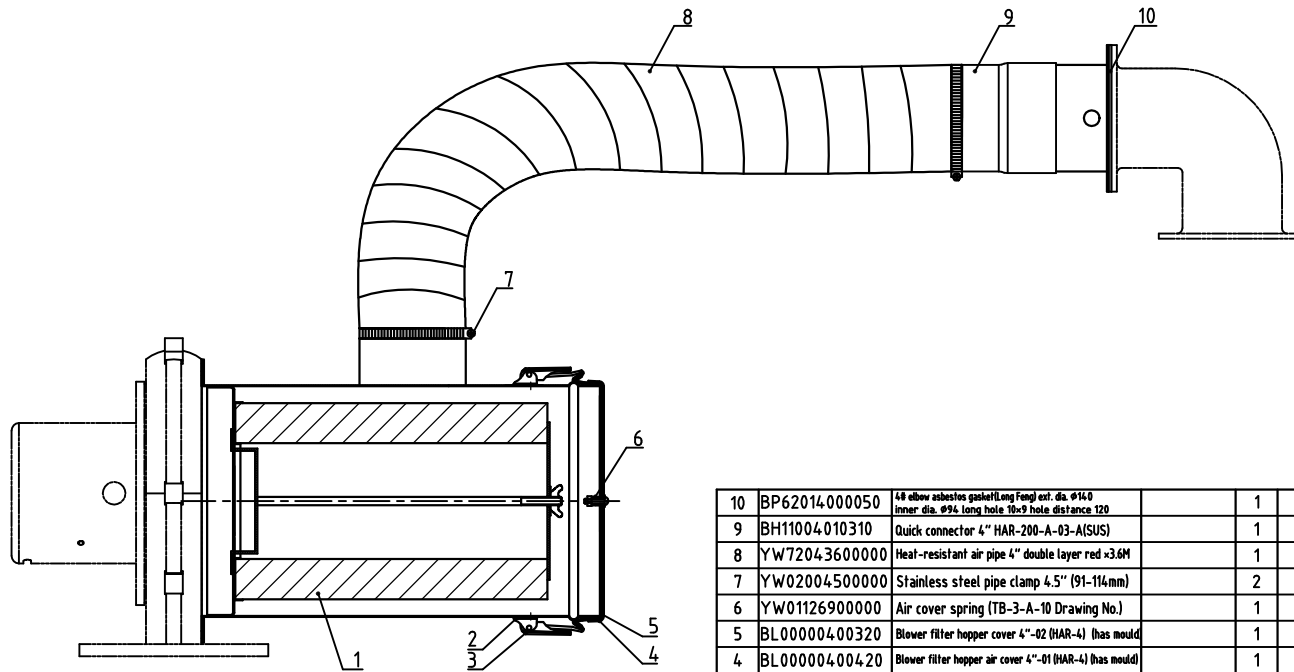
29	BE90510000050	Thermocouple 5-93L-MB-15MSHD-200/1000(HY06)		1
28	BE85018000350	Temp. protector K7M centrifugal L&LSD (thermat. prn. normally open)		1
27	YW90204.003300	Flange 206/400(rod) largESH-400EB-A-19(Ver.0)Long.Fang/Spz/Case		1
26	YE85030000200	Temp. sensor 0-300 centigrade		1
25	BY1004.0000850	Base assembly SHD-4.00EB(400V) Long.Fang		1
24	YW2004.0001500	Hopper SHD-4.00EB-A-A-03(ver.0)(Long.Fang)		1
23	YR20080504.000	Sealing silical gel 8-5(100/200/400) (Long.fang)		1
22	YW2004.0004.600	Lower ring SHD-4.00EB-A-A-01-03(ver.0)(Long.fang)		1
21	YW90661003800	Transverse 66(100/200/400)(Long.fang)100 pcs/bag		4
20	YW900124.00200	Star ring screw big 98/206/400(LONG.FANG)SET/CASE		4
19	YW900124.00100	Star ring set big 100/200/400(Long.Fang)150 set/Case		4
18	YL0104.0000200	Lower screen assembly SHD-4.00EB-A-A-16(Ver.0)(Long.Fang) set/Head		1
17	YL0104.0000300	Upper screen stainless steel SHD-4.00EB(Long.Fang) set/Head		2
16	YL0104.0000100	Upper screen SHD-4.00EB (rod) reinforced ring Long.Fang/Head		1
15	BW0900063004.0	Sight glass iron sheet six hole (chrome plated)		2
14	YR4.00012000000	Acryl six hole SEHD-12-A-12(ver.0) Mat.: PC (has mould)		2
13	YR4.00006000000	Sight glass fastener six hole (has mould) SEHD-12-A-11(ver.0)		2
12	YW2004.0001700	Upper ring SHD-4.00EB-A-A-01-02 (ver.0) (Long.fang)		1
11	YR1001004.00000	Cover fastener SHD-100 white silica gel (has mould)		2
10	YW9004.0002800	Hopper cover SHD-4.00EB-A-A-05 (ver.0) (995)(Long.Fang)		1
9	BL011214.00020	Hand hook SHD-12EB-A-A-14 (Drawing ver. A)		4
8	YW0012100000000	Handle SEHD-25-A-08 (ver.0) has mould		4
7	YW20020001800	Exhaust air pipe SHD-200EB-A-A-04(ver.0) (Long.Fang) SHD-200EB-200EB		1
6	BW0920200000000	Square plate SEHD-100-A-09(ver.0) (has mould)		1
5	YM4.0534.001700	Blower 5" 1400EB 3 300-415V/50/60HZ/450W/520W		1
4	YW2004.0000900	Blower mount flange SHD-4.00EB-A-A-02(ver.0)(Long.Fang)		1
3	BH70503800050	Pipe heater SHD-500-19.5KW3 400V		1
2	YW204.00001700	Hot air pipe SHD-4.00EB-A-A-04(ver.0)(Long.Fang)		1
1	BL01204.000220	Large control box 206/400 SHD-200EB-A-SH(Drawing C)		1

				制图	版号	标题	图号	比例	数量
				设计	核	SHD-500EB (400V)		1:1	1
				校对	准			材料	
				审核	日期			表面要求	
标记	更改前	更改后	更改人	日期	审核	日期	SHINI 信易电热机械股份有限公司 Shini Plastics Technologies, Inc.		
							物料号		



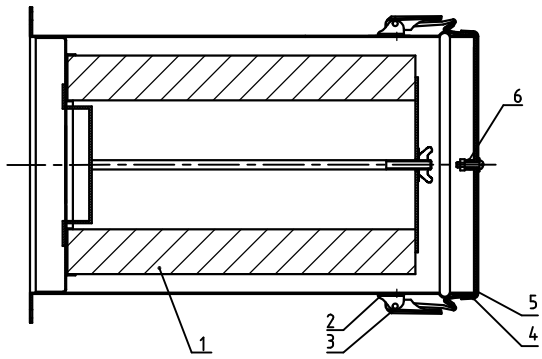
9	YW02003000400	Adjustable snap hook SAL-6U-A-35(ver.c)		3	
8	BA10020000210	Exhaust air pipe SEHD-280-A-14(200/1000line) (has mould)		1	
7	BL90000300120	Adapter flange ADC-3EB-A-01(ver.0)		1	
6	YR10204000000	Exhaust air pipe fastener SEHD-200-A-5(ver.0) rubber (has mould)		2	
5	YR50241400100	Filter ADC3 fastener rubber (SHD-200HR-A-ALL-10) ver.B		1	
4	YE66515800000	PVC hose 2" inner dia. 50mm×0.8mm		1	
3	YW02002500000	Stainless steel pipe clamp 2.5"(40-64mm)		2	
2	YR40012500000	Plastic connector 1.25"		1	
1	YR40000000100	Bottom plug ADC-1-A-05 ver.0 (has mould)		1	
序号	代号	名称	材质	数量	备注

					制图		版号		标题	ADC-3EB	图号	ADC-3EB-ALL	比例	1:10	数量	1
					设计		核准		排风空气滤清器					材质		
					校对		核准			信易電熱機械股份有限公司			表面要求			
标记	更改前	更改后	更改人	日期	审核		日期			Shini Plastics Technologies, Inc.				物料号		



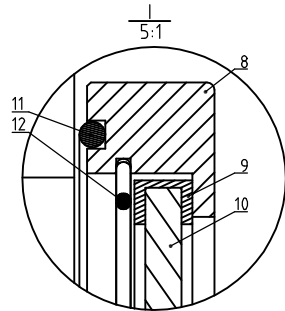
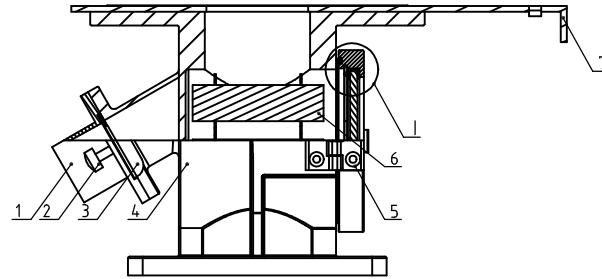
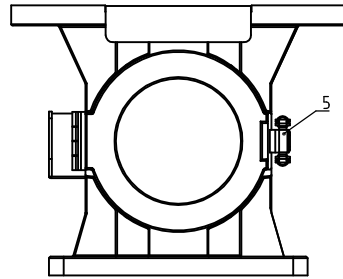
序号	代号	名称	材料	数量	备注
10	BP62014000050	4# elbow asbestos gasket(Long Feng) ext. dia. φ160 inner dia. φ94 long hole 10x9 hole distance 120		1	
9	BH11004010310	Quick connector 4" HAR-200-A-03-A(SUS)		1	
8	YW72043600000	Heat-resistant air pipe 4" double layer red x3.6M		1	
7	YW02004500000	Stainless steel pipe clamp 4.5" (91-114mm)		2	
6	YW01126900000	Air cover spring (TB-3-A-10 Drawing No.)		1	
5	BL00000400320	Blower filter hopper cover 4"-02 (HAR-4) (has mould)		1	
4	BL00000400420	Blower filter hopper air cover 4"-01 (HAR-4) (has mould)		1	
3	YW02003000400	Adjustable snap hook SAL-6U-A-35(ver.c)		2	
2	YR40000600800	Adjustable snap hook pad SAL-6U(white)(has mould)		2	
1	YR50181100000	Filter ADC2 fastener rubber ISHD-1000H-A-ALL-09(ver.0)		1	

制图	版号	标题	图号	比例	1:5	数量	1
设计	核准	HAR-400EB 热风回收器	HAR-400EB-ALL	表面要求		物料号	
校对	核准	 信易电热机械股份有限公司 Shini Plastics Technologies, Inc.		表面要求			
审核	日期			物料号			
标记	更改前	更改后	更改人	日期	20200924		



6	YW0112690000	Air cover spring (TB-3-A-10 Drawing No.)		1	
5	BL00000400420	Blower filter barrel air cover 4"-62(HAR-4)(has mould)		1	
4	BL00000400420	Blower filter barrel cover 4"-62(HAR-4)(has mould)		1	
3	YW02003000400	Adjustable snap hook SAL-6U-A-35(ver.c)		2	
2	YR40000600800	Adjustable snap hook pad SAL-6U(white)(has mould)		2	
1	YR50181100000	Filter ADC2 fastener rubber (SPB-1000H-A-ALL-99) ver.0		1	
序号	代号	名称	材料	数量	备注

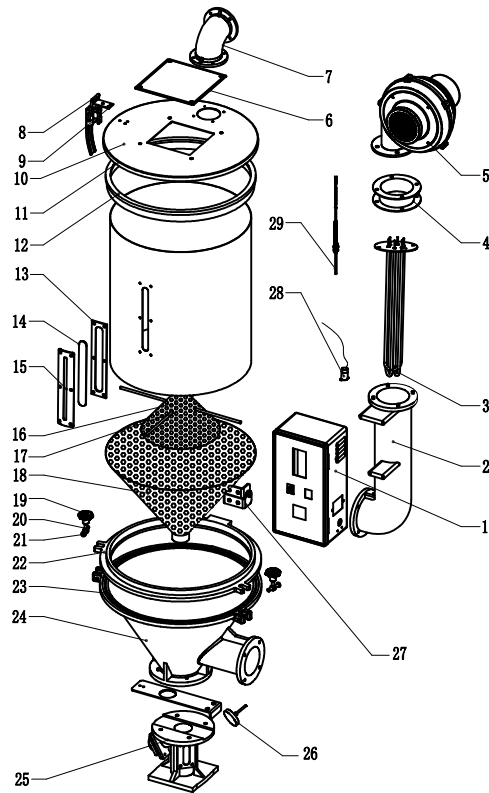
					制图	版号	标题	图号	比例	1:4	数量	1
					设计	核	AIF-400EB	AIF-400EB-ALL		材质		
					校对	准	风机入口过滤器					
标记	更改前	更改后	更改人	日期	审核	日期	20200924	信易電熱機械股份有限公司 Shini Plastics Technologies, Inc.	表面要求			
									物料号			



12	YA100304.06000	Magnetic base 304 clamp 200-400KG(Long Feng)		1	
11	YA1004.0006000	Magnetic base oil seal 400KG(Long Feng)		1	
10	YA10204.006000	Magnetic base glass 200-400KG(Long Feng)		1	
9	YA1024.0006000	Magnetic base glass rubber ring 200-400KG(Long Feng)		1	
8	YA1004.0008000	Magnetic base alu. ring 400KG (Long Feng)		1	
7	YW90020002900	Large drag plate HB-200EB-A-03(ver.08/14)ML(Long Feng)		1	
6	BA9004.0008010	Magnetic frame 400 KG L (Long Feng)		1	
5	YW09254.0008000	Magnetic base hinge/lock 25-400KG(Long Feng)		1	
4	BW2004.0000810	Magnetic base 400KG(Long Feng) (painted)		1	
3	YW90020003000	Small drag plate HB-200EB-A-04(ver.08/14)		1	
2	YW69616100000	Manual screw M6x16x16		1	
1	YW20020001900	Discharge port HB-200EB-A-02(ver.A)ML(Long Feng)		1	
序号	代号	名称	材质	数量	备注

				制图	版号	标题	图号	比例	1:3	数量	1	
				设计	核准	磁力底座	MB-400EB-ALL	表面要求 物料号				
				校对		信易电热机械股份有限公司 Shini Plastics Technologies, Inc.						
标记	更改前	更改后	更改人	日期	审核	日期	20200522					

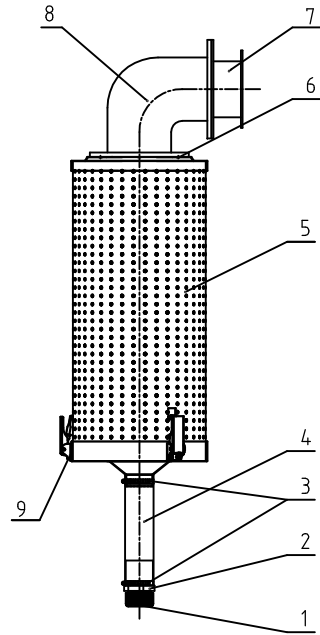
Drying blower power	Drying heater power	Hopper capacity	Machine version No.
1.03KW	21KW	600KG	Ver.A



29	BE9051000050	Thermocouple 5-93L-9H-1.5M(SHD-200/1000HY06)		1	
28	BE85018000350	Temp.protection KW0 centrifugal 0.4.3.50 Thermal prn. normally open		1	
27	YW90204.003300	Ring 200/400solid targetHD-600EB-A-99ver.00Long Feng/Men/Case		1	
26	YE85030000200	Temp. sensor 0-300 centigrade		1	
25	BY10060000850	Standard base HD-600EB		1	
24	YW20060000500	Hopper SHD-600EB-A-06(ver.00)Long Feng		1	
23	YR20080504.000	Sealing alicial gel 8-5(100/200/400) (Long feng)		3.5m	
22	YW20060000300	Lever ring SHD-600EB-A-01-03(ver.00)Long feng		1	
21	YW90661003800	Transverse 66(100/200/400)Long feng/100 pcs/bag		4	
20	YW900124.00200	Star ring screw big 100/200/400LONG FENG/50 SET/CASE		4	
19	YW900124.00100	Star ring nut big 100/200/400Long Feng/50 set/case		4	
18	YL01060000300	Lever screen SHD-600EB-A-05(ver.00)Long Feng		1	
17	YL01060000200	Upper screen stainless steel rod SHD-600EB		2	
16	YL01060000100	Upper screen 6M EB welded reinforced ring Long Feng		1	
15	BW0900063004.0	Sight glass iron sheet six hole (chrome plated)		2	
14	YR40001200000	Acryl six hole SEHD-12-A-12(ver.0) Plat: PC (has mould)		2	
13	YR40000600000	Sight glass fastener six hole has mould SEHD-12-A-11(ver.0)		2	
12	YW20060000200	Upper ring SHD-600EB-A-01-02 (ver.0) (Long feng)		1	
11	YR1001004.00000	Cover fastener SHD-100 white silica gel (has mould)		2	
10	YW90060000100	Hopper cover SHD-600EB-A-03 (ver.0)(Long Feng)		1	
9	BL011214.00020	Hand hook SHD-12EB-A-14 (Drawing ver. A)		4	
8	YW00121000000	Handle SEHD-25-A-08 (ver.0) has mould		4	
7	YW20060000100	Exhaust air pipe SHD-600EB-A-02(ver.0) Long Feng		1	
6	BW09202000000	Square plate SEHD-100-A-09(ver.0) (has mould)		1	
5	YM4.0633800100	Blower 5" (4MM) 3-380-4.5V/50/60HZ/4.50W/520W		1	
4	YW20060000600	Blower nozzle flange SHD-600EB-A-08(ver.0)Long Feng		1	
3	BH70060000250	Pipe heater SHD-600EB-B-01-2KW/3φ/400V		1	
2	YW200600004.000	Hot air pipe SHD-600EB-A-07(ver.0)Long Feng		1	
1	BL01204.000220	Large control box 200/400 SHD-300EB-A-05(Drawing C)		1	

序号	代号	名称	材料	数量	备注
		标题			
		SHD-600EB(400V)			
		图号			
		制图			
		设计			
		校对			
		审核			
		版号			
		核准			
		日期			
		标记			
		更改前			
		更改后			
		更改人			
		日期			
		比例			
		表面要求			
		物料号			



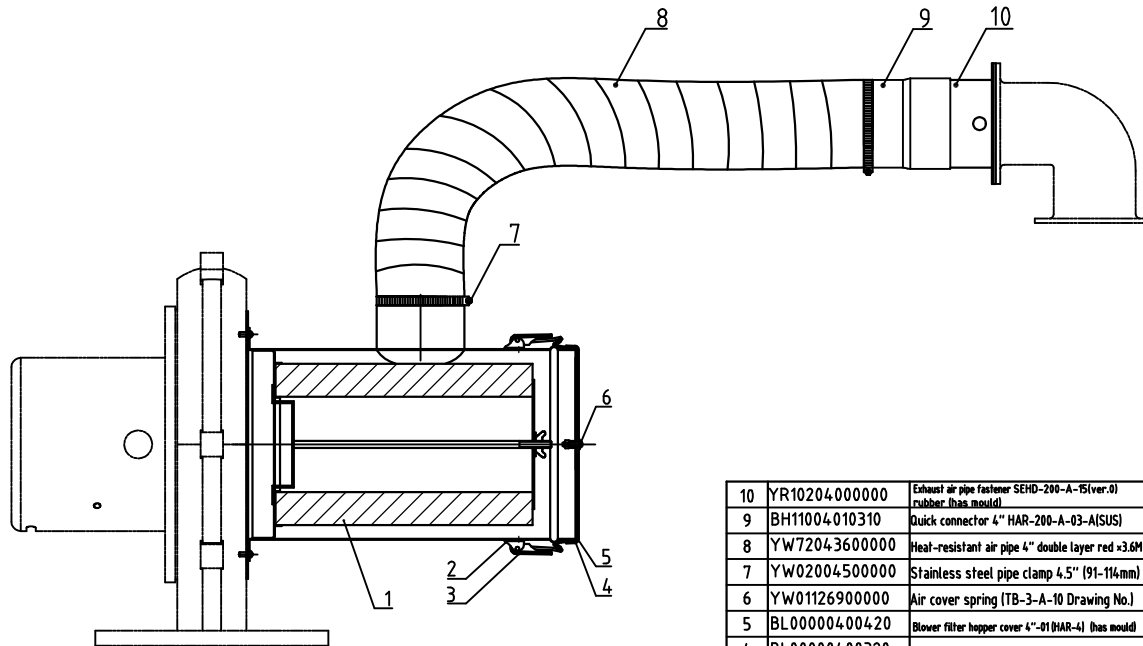


9	YW02003000400	Adjustable snap hook SAL-6U-A-35(ver.c)		3	
8	BA10020000210	Exhaust air pipe SE3D-200-A-14(200/1000(ver.0)paint not has mold)		1	
7	BL90000300120	Adaptor flange ADC-3EB-A-01(ver.0)		1	
6	YR10204000000	Exhaust air pipe fastener SE3D-200-A-5(ver.0) rubber (has mold)		2	
5	YR50241400100	Filter ADC3 fastener rubber (SHD-2000H-A-ALL-10 ver.B)		1	
4	YE66515800000	PVC hose 2" inner dia. 50mm×0.8mm		1	
3	YW02002500000	Stainless steel pipe clamp 2.5"(40-64mm)		2	
2	YR40012500000	Plastic connector 1.25"		1	
1	YR40000000100	Bottom plug ADC-1-A-05 ver.0 (has mould)		1	
序号	代号	名称	材质	数量	备注

					制图	版号	标题	ADC-3EB	图号	ADC-3EB-ALL	比例	1:10	数量	1
					设计	核准	排风空气滤清器					材质		
					校对						表面要求			
标记	更改前	更改后	更改人	日期	审核	日期					物料号			

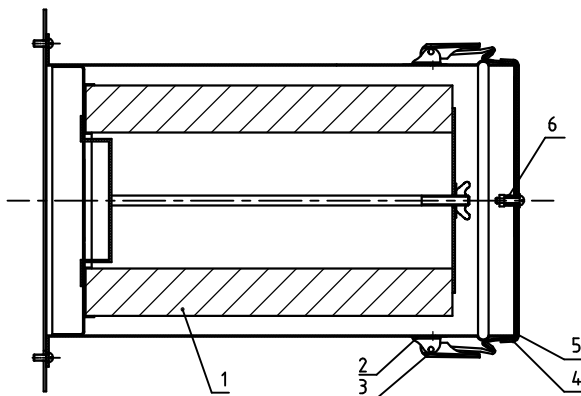


信易电热机械股份有限公司
Shini Plastics Technologies, Inc.



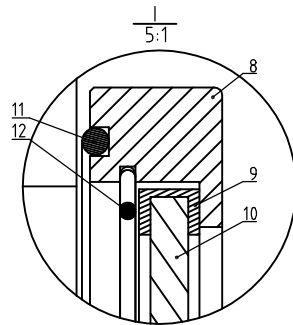
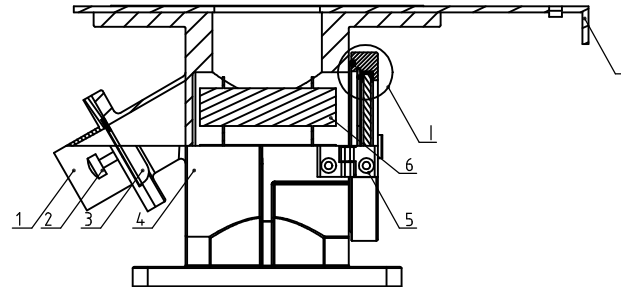
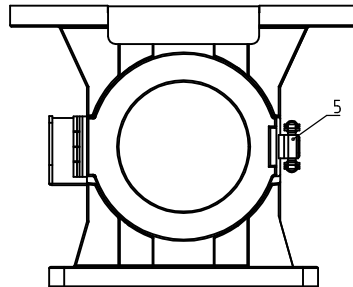
序号	代号	名称	材料	数量	备注
10	YR10204000000	Exhaust air pipe fastener SEHD-200-A-15(ver.0) rubber (has mould)		1	
9	BH11004010310	Quick connector 4" HAR-200-A-03-A(SUS)		1	
8	YW72043600000	Heat-resistant air pipe 4" double layer red x3.6M		1	
7	YW02004500000	Stainless steel pipe clamp 4.5" (91-114mm)		2	
6	YW01126900000	Air cover spring (TB-3-A-10 Drawing No.)		1	
5	BL00000400420	Blower filter hopper cover 4"-01 (HAR-4) (has mould)		1	
4	BL00000400320	Blower filter hopper air cover 4"-01 (HAR-4) (has mould)		1	
3	YW02003000400	Adjustable snap hook SAL-6U-A-35(ver.ci)		2	
2	YR40000600800	Adjustable snap hook pad SAL-6U(white)(has mould)		2	
1	YR50181100000	Filter ADC2 fastener rubber (SHD-100H-A-ALL-09)ver.0		1	

标记	更改前	更改后	更改人	日期	制图	黄学明	版号	标题	HAR-600EB	图号	HAR-600EB-ALL	比例	1:6	数量	1
					设计	黄学明	核准		热风回收器						
					校对										
					审核										
							日期	20200522	信易电热机械股份有限公司 Shini Plastics Technologies, Inc.						
												表面要求			
												物料号			



6	YW01126900000	Air cover spring (TB-3-A-10 Drawing No.)		1	
5	BL000004.00420	Blower filter barrel cover 4"-Ø(HAR-4)(has mould)		1	
4	BL000004.00420	Blower filter barrel air cover 4"-Ø(HAR-4)(has mould)		1	
3	YW020030004.00	Adjustable snap hook SAL-6U-A-35(ver.c)		2	
2	YR40000600800	Adjustable snap hook pad SAL-6U(white)(has mould)		2	
1	YR50181100000	Filter ADC2 fastener rubber (SPD-1000H-A-ALL-Ø9) ver.0		1	
序号	代号	名称	材料	数量	备注

					制图		版号		标题	AIF-600EB 风机入口过滤器	图号	AIF-600EB-ALL	比例	1:4	数量	1
					设计		核准						表面要求		材质	
					校对											
标记	更改前	更改后	更改人	日期	审核		日期	20210901	 信易電熱機械股份有限公司 Shini Plastics Technologies, Inc.				物料号			



12	YA100304.06000	Magnetic base 304 clamp 200-400KG(Long Feng)		1	
11	YA1004.0006000	Magnetic base oil seal 400KG(Long Feng)		1	
10	YA10204.006000	Magnetic base glass 200-400KG(Long Feng)		1	
9	YA1024.0006000	Magnetic base glass rubber ring 200-400KG(Long Feng)		1	
8	YA1004.0008000	Magnetic base stu. ring 400KG (Long Feng)		1	
7	YW90020002900	Large drag plate HB-200EB-A-03(ver.01)(4.0)Long Feng		1	
6	BA9004.0008010	Magnetic frame 400 KG L (Long Feng)		1	
5	YW09254.008000	Magnetic base hinge/lock 25-400KG(Long Feng)		1	
4	YW20060000900	Magnetic base HB-400EB-A-01(Drawing ver.0) (Long Feng)		1	
3	YW90020003000	Small drag plate HB-200EB-A-04(ver.01)(W-60)		1	
2	YW69616100000	Manual screw M6x16x16		1	
1	YW20020001900	Discharge port HB-200EB-A-02(ver. All)(Long Feng)		1	
序号	代号	名称	材质	数量	备注

					制图	版号	标题	图号	比例	1:3	数量	1
					设计	核准	磁力底座	MB-600EB-ALL		材质		
					校对			信易电热机械股份有限公司 Shini Plastics Technologies, Inc.	表面要求			
标记	更改前	更改后	更改人	日期	审核	日期			20200522	物料号		